

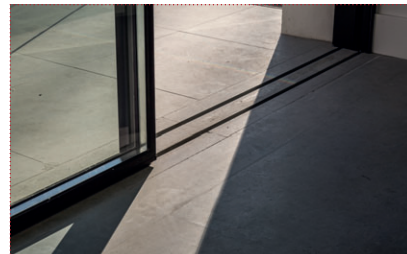
## SERIE TUTTAVISTA S.I.

### CARACTERÍSTICAS

Corredera minimalista para espacios en los que se precisa gran luminosidad y visibilidad total.

Elevadas prestaciones térmicas y acústicas que permiten obtener altísimos valores de confort.

El marco se puede ocultar completamente en muro de obra y la hoja se reduce al mínimo, con una cara vista de tan solo 10 mm.



### SECCIÓN

Cerco: 156 mm

Hoja: 50 mm

Acristalamiento: 42 mm

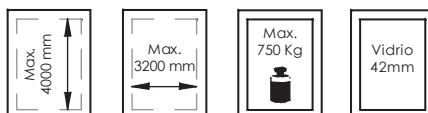
### CLASIFICACIÓN DEL ENSAYO



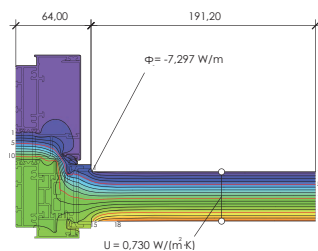
Ventana corredera de 1 hoja + 1 Fijo de 3300x2400

Valores de ensayo con acristalamiento triple Climalit 3+3/14/4/14/4 (doble BE y gas Argón 90%)

### DIMENSIONES MÁXIMAS RECOMENDADAS POR HOJA

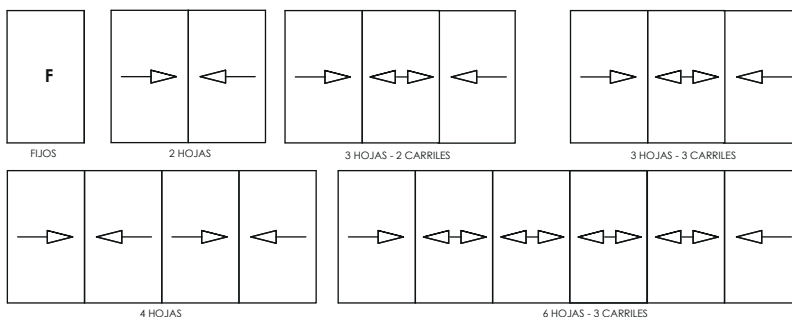


### SIMULACIÓN TÉRMICA

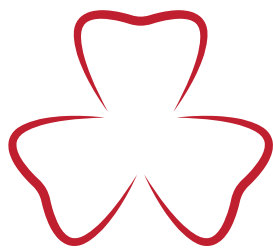


Transmitancia del marco  
(la parte no acristalada):  
 $U_{H,M}$  de 2,4 W/m<sup>2</sup>K

### POSIBILIDADES DE APERTURA



Catálogo Web



**GRUPO AYUSO**  
SISTEMAS DE ALUMINIO, PVC Y VIDRIO

## Indice

---

INDICE - Formato

INFORMACIÓN TÉCNICA.....	5
Descripción.....	5
Ensayos y transmitancia térmica.....	6
Límite de Empleo Aconsejado .....	8
PERFILES Y ACCESORIOS.....	14
Perfiles .....	14
Accesorios.....	20
SECCIONES Y DESCUENTOS.....	22
Secciones Representativas .....	22
DESCUENTOS.....	45
Ventana de 2 Hojas SI .....	45
Ventana de 3 Hojas SI .....	49
Ventana de 4 Hojas.....	53
FABRICACIÓN .....	57
Mecanizado Cercos.....	57
Mecanizado del Perfil Multipunto.....	71
Mecanizado Tapetas de Marco .....	77
ACRISTALAMIENTO .....	82



## Descripción

Gran luminosidad y visibilidad total, son las características en las que se basa el nuevo sistema de corredera para grandes espacios, TUTTAVISTA.

Elegante y discreto, se presenta con el vidrio como protagonista indiscutible del espacio entre interior y exterior de la vivienda; con elevadas prestaciones térmicas y acústicas que permiten obtener altísimos valores de confort. El marco perimetral puede ser ocultado completamente en muro de obra y la hoja se reduce a un simple angular del vidrio con un espesor a la vista de tan solo 10 mm.

Cada hoja soporta hasta 750 kg de peso, portando un vidrio de 42 mm de espesor y un movimiento de extrema facilidad gracias al sistema de carros específicos con ruedas en acero inox y perfil reducido. Además ofrece la posibilidad de añadir un sistema de apertura automático, mediante la motorización de la hoja.

TUTTAVISTA abre espacios de hasta 4 metros de altura, satisfaciendo todas las normas y con los más elevados estándares constructivos

Con la opción de suelo integrado (S.I.), dejamos el marco inferior completamente oculto bajo el pavimento, generando una continuidad del suelo entre interior y exterior, sin obstáculos para un paso libre.

Opciones de acabado en Anodizado, anodizado color, lacado color, acabado imitación madera mediante sublicromía o mediante "EZY"® madera (polvo sobre polvo, único en el mercado español). Todos ellos con sus respectivos certificados de calidad (Seaside, Qualicoat, Asesan), para garantizar un acabado superficial excelente. Al ser una serie ensamblada con pletinas de poliamida, además de permitir toda nuestra gama de anodizados y lacados, es apta para la realización de acabados bicolors.



## Ensayos

	Ventana Corredera 1H+Fijo 3300x2400mm Climalit 4/20/4
Permeabilidad al Aire	Clase 4
Permeabilidad al Agua	Clase 7A
Resistencia al Viento	Clase B3
Prestaciones Térmicas	0,85 (W/m <sup>2</sup> K)
Prestaciones Acústicas	29 (-1;-3) dB

Resultado de aproximación según UNE-EN 14351-1:2006 para la determinación del aislamiento acústico en función del vidrio utilizado:

Tipo de vidrio (dB)	Valor del aislamiento acústico para la ventana (dB) y según superficie de muestra (m <sup>2</sup> )			
	Area Total ≤ 2,7 m <sup>2</sup>	2,7 m <sup>2</sup> < Area Total ≤ 3,6 m <sup>2</sup>	3,6 m <sup>2</sup> < Area Total ≤ 4,6 m <sup>2</sup>	4,6 m <sup>2</sup> < Area Total
27	25(-1;-0)	24(-1;-0)	23(-1;-0)	22(-1;-0)
28	26(-1;0)	25(-1;0)	24(-1;0)	23(-1;0)
29	27(-1;-1)	26(-1;-1)	25(-1;-1)	24(-1;-1)
30	28(-1;-1)	27(-1;-1)	26(-1;-1)	25(-1;-1)
32	29(-1;-2)	28(-1;-2)	27(-1;-2)	26(-1;-2)
34	29(-1;-1)	28(-1;-1)	27(-1;-1)	26(-1;-1)
36	30(-1;-2)	29(-1;-2)	28(-1;-2)	27(-1;-2)

## Transmitancia térmica según Norma UNE-EN ISO 10077-1:2017

Determinación de la transmitancia térmica según UNE-EN ISO 10077-1:2010.  
Cálculo válido para Europa.

VIDRIO $U_g$ W/m <sup>2</sup> K	2 H 2200x3000 W/m <sup>2</sup> K	2 H 2200x4000 W/m <sup>2</sup> K	2 H 3000x4000 W/m <sup>2</sup> K	2 H 4000x6000 W/m <sup>2</sup> K	4 H 2200x6000 W/m <sup>2</sup> K	4 H 3000x6000 W/m <sup>2</sup> K	4 H 4000x6000 W/m <sup>2</sup> K
2,6	2,9	2,9	2,8	2,8	3,0	2,9	2,8
1,7	2,1	2,1	2,0	1,9	2,2	2,1	2,0
1,5	1,9	1,9	1,8	1,7	2,0	1,9	1,8
1,4	1,8	1,8	1,7	1,6	1,9	1,8	1,7
1,3	1,7	1,7	1,6	1,5	1,9	1,7	1,6
1,1	1,6	1,5	1,4	1,3	1,7	1,5	1,5
1,0	1,5	1,4	1,3	1,3	1,6	1,5	1,4
0,9	1,4	1,3	1,3	1,2	1,5	1,4	1,3
0,8	1,3	1,2	1,2	1,1	1,4	1,3	1,2
0,6	1,1	1,1	1,0	0,9	1,2	1,1	1,0

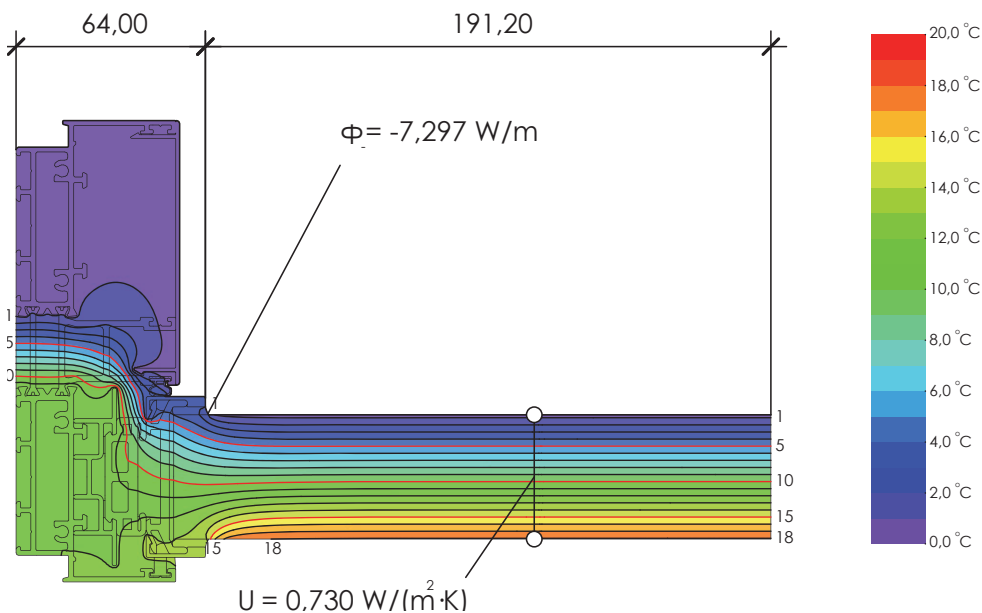
donde:

$U_g$  = Valor de transmitancia térmica del vidrio (valor suministrado por el proveedor del vidrio). (Casillas sombreadas en blanco)

$U_w$  = Valor de transmitancia térmica de la ventana. (Casillas sombreadas en gris)

Notas:

Todos los modelos han sido calculados sin cajón de persiana.

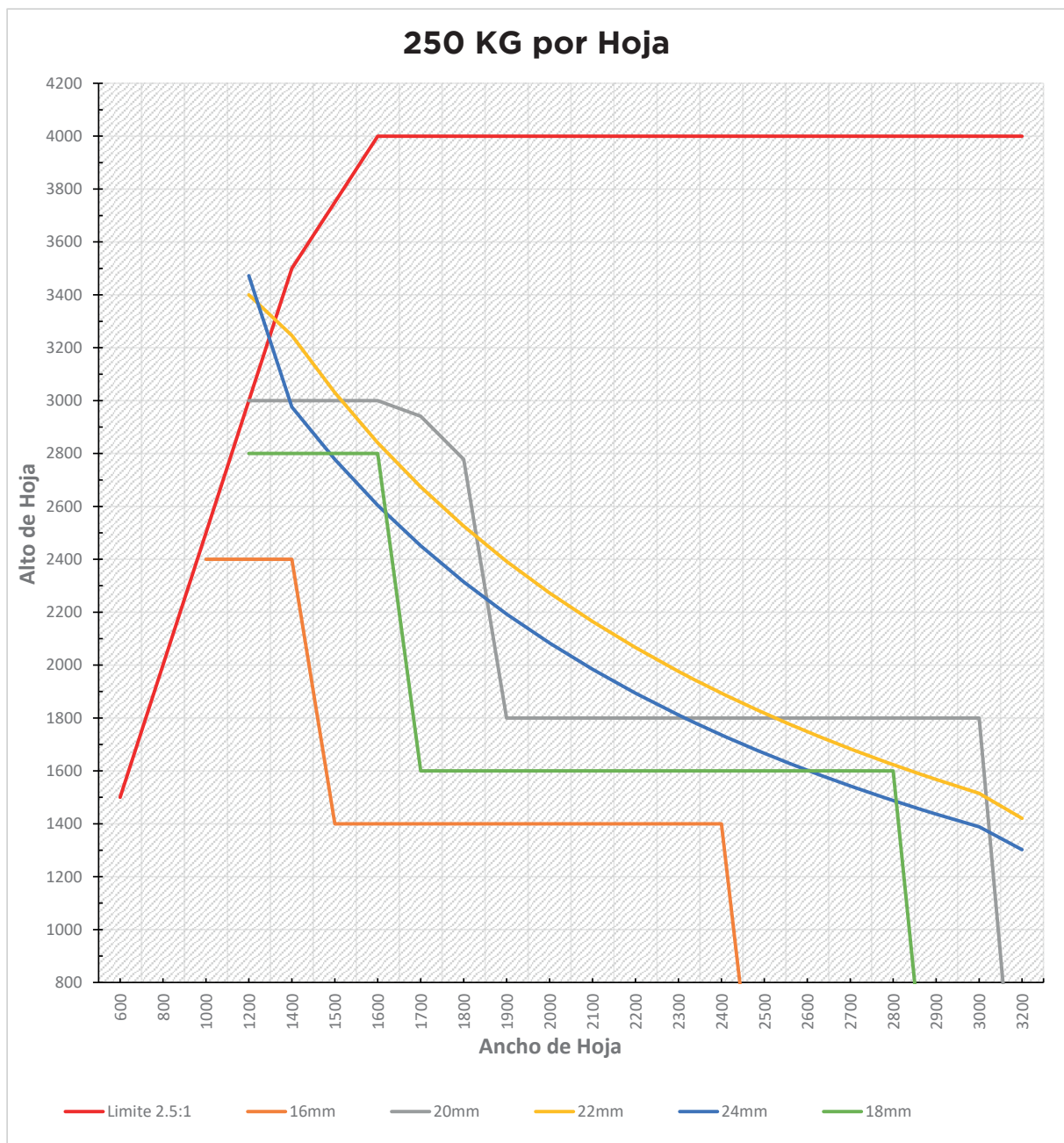


Transmitancia del marco (la parte no acristalada):  $U_{H,M}$  de 3,5 W/m<sup>2</sup>K

## Límite de Empleo Aconsejado

Dimensiones Máximas y Mínimas por Hoja:

Alto Máximo	4000 mm	Alto Mínimo	- mm
Ancho Máximo	3200 mm	Ancho Mínimo	- mm
Peso Máximo	250 Kg		



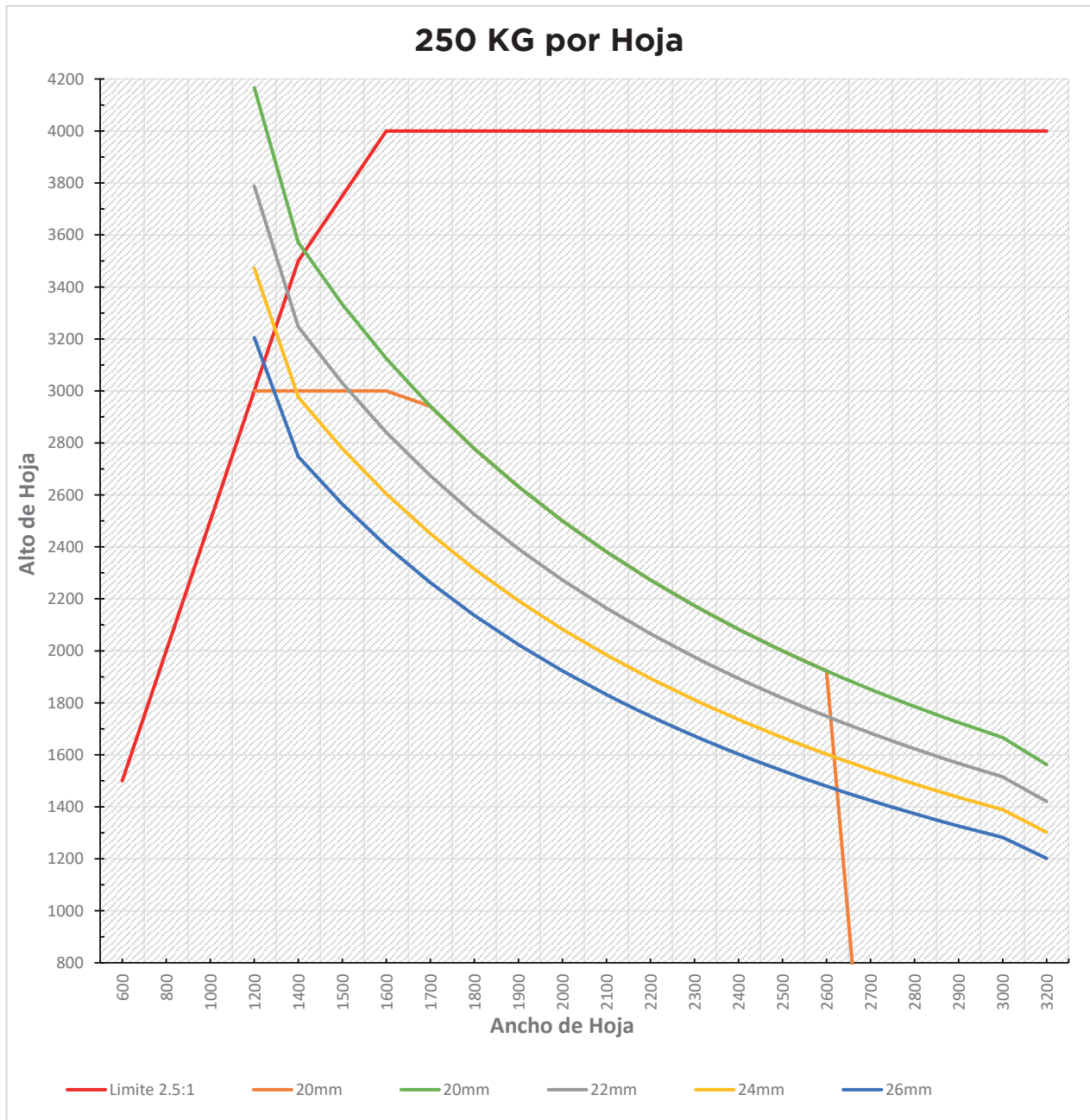
\* Doble acristalamiento con vidrios laminares en ambas caras.



### Límite de Empleo Aconsejado

Dimensiones Máximas y Mínimas por Hoja:

Alto Máximo	4000 mm	Alto Mínimo	- mm
Ancho Máximo	3200 mm	Ancho Mínimo	- mm
Peso Máximo	250 Kg		

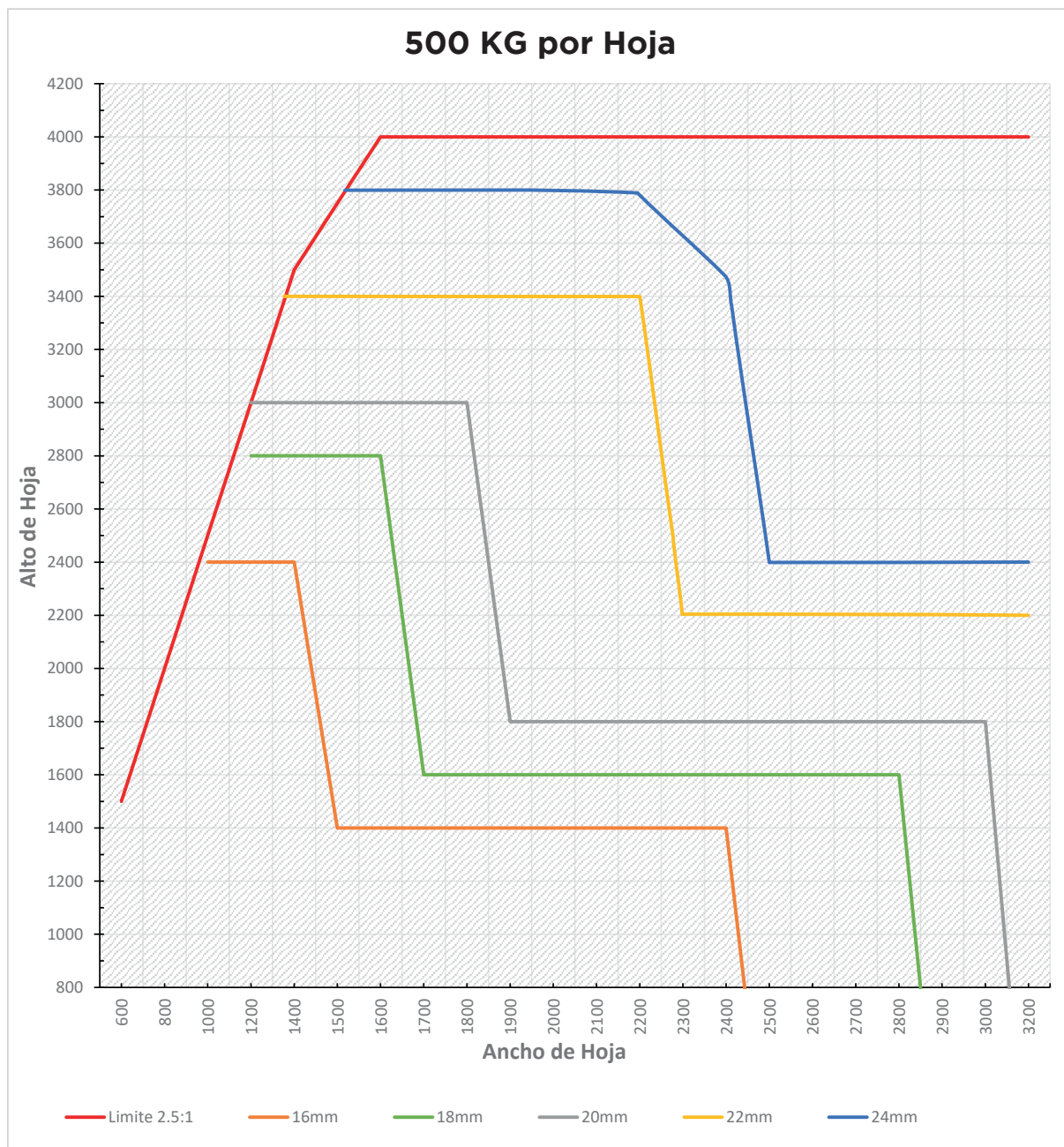


\* Doble acristalamiento con vidrios laminares y vidrio templado.

## Límite de Empleo Aconsejado

Dimensiones Máximas y Mínimas por Hoja:

Alto Máximo	4000 mm	Alto Mínimo	- mm
Ancho Máximo	3200 mm	Ancho Mínimo	- mm
Peso Máximo	500 Kg		

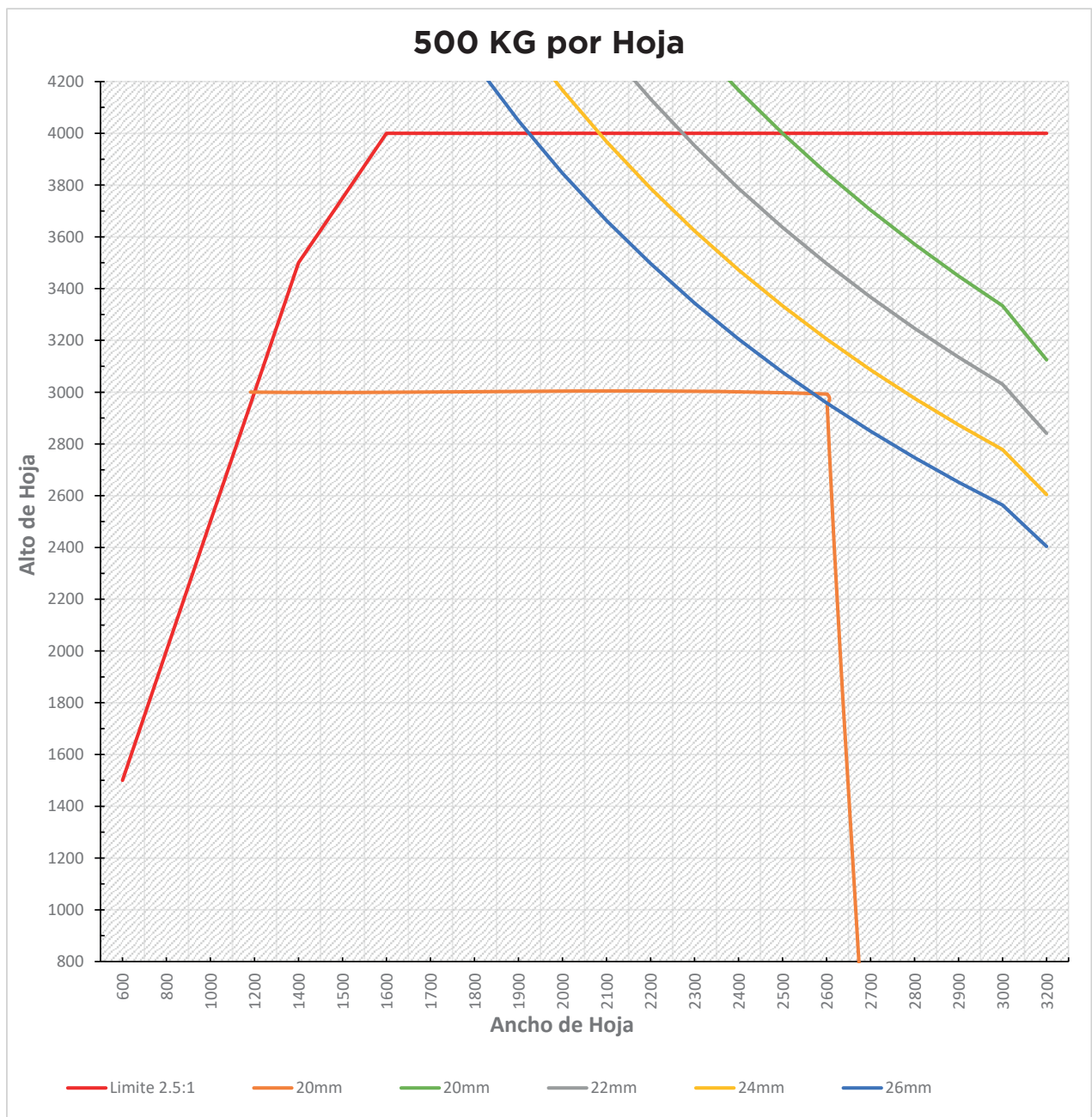


\* Doble acristalamiento con vidrios laminares en ambas caras.

## Límite de Empleo Aconsejado

Dimensiones Máximas y Mínimas por Hoja:

Alto Máximo	4000 mm	Alto Mínimo	- mm
Ancho Máximo	3200 mm	Ancho Mínimo	- mm
Peso Máximo	500 Kg		

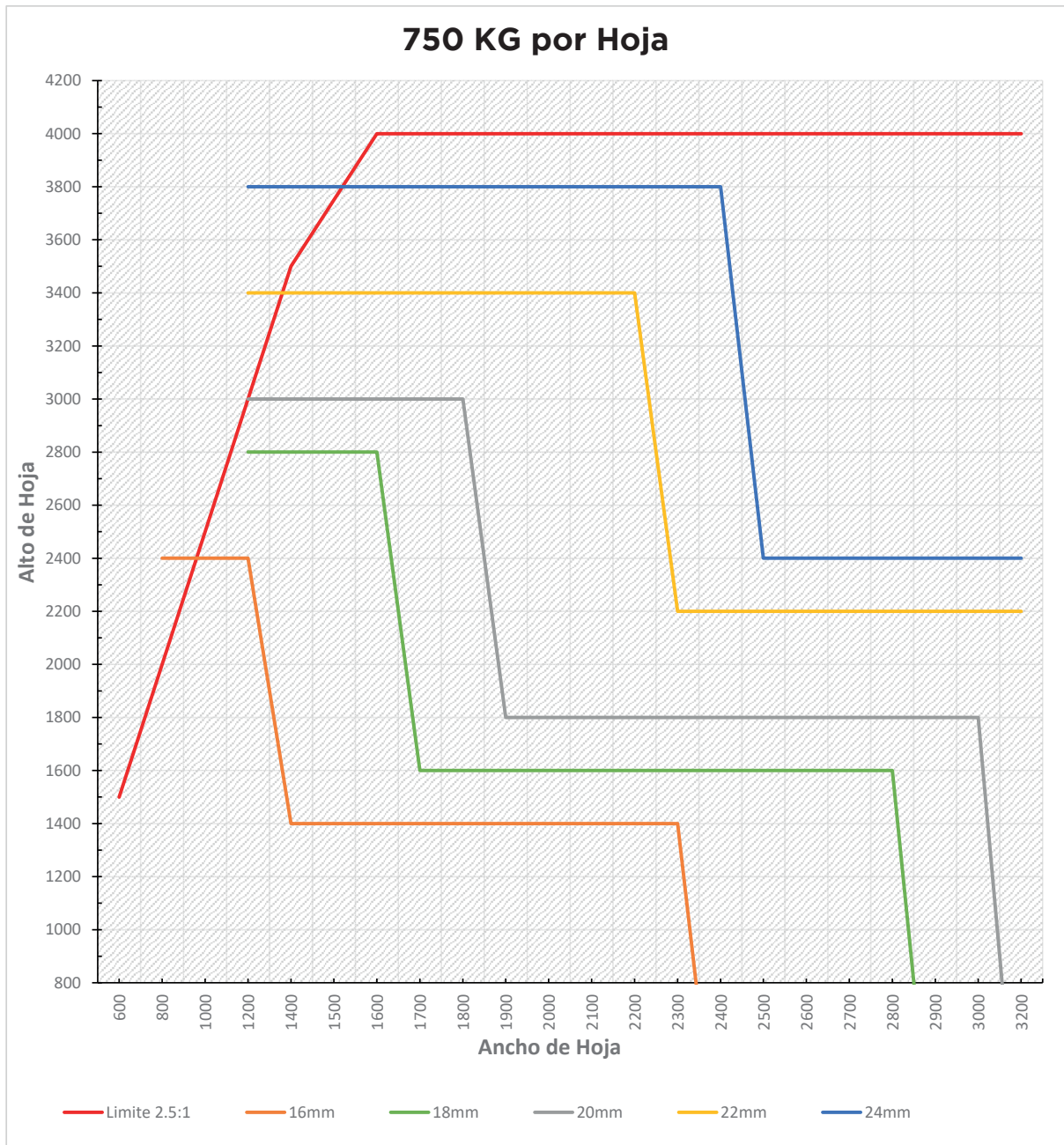


\* Doble acristalamiento con vidrios laminares y vidrio templado.

## Límite de Empleo Aconsejado

Dimensiones Máximas y Mínimas por Hoja:

Alto Máximo	4000 mm	Alto Mínimo	- mm
Ancho Máximo	3200 mm	Ancho Mínimo	- mm
Peso Máximo	750 Kg		

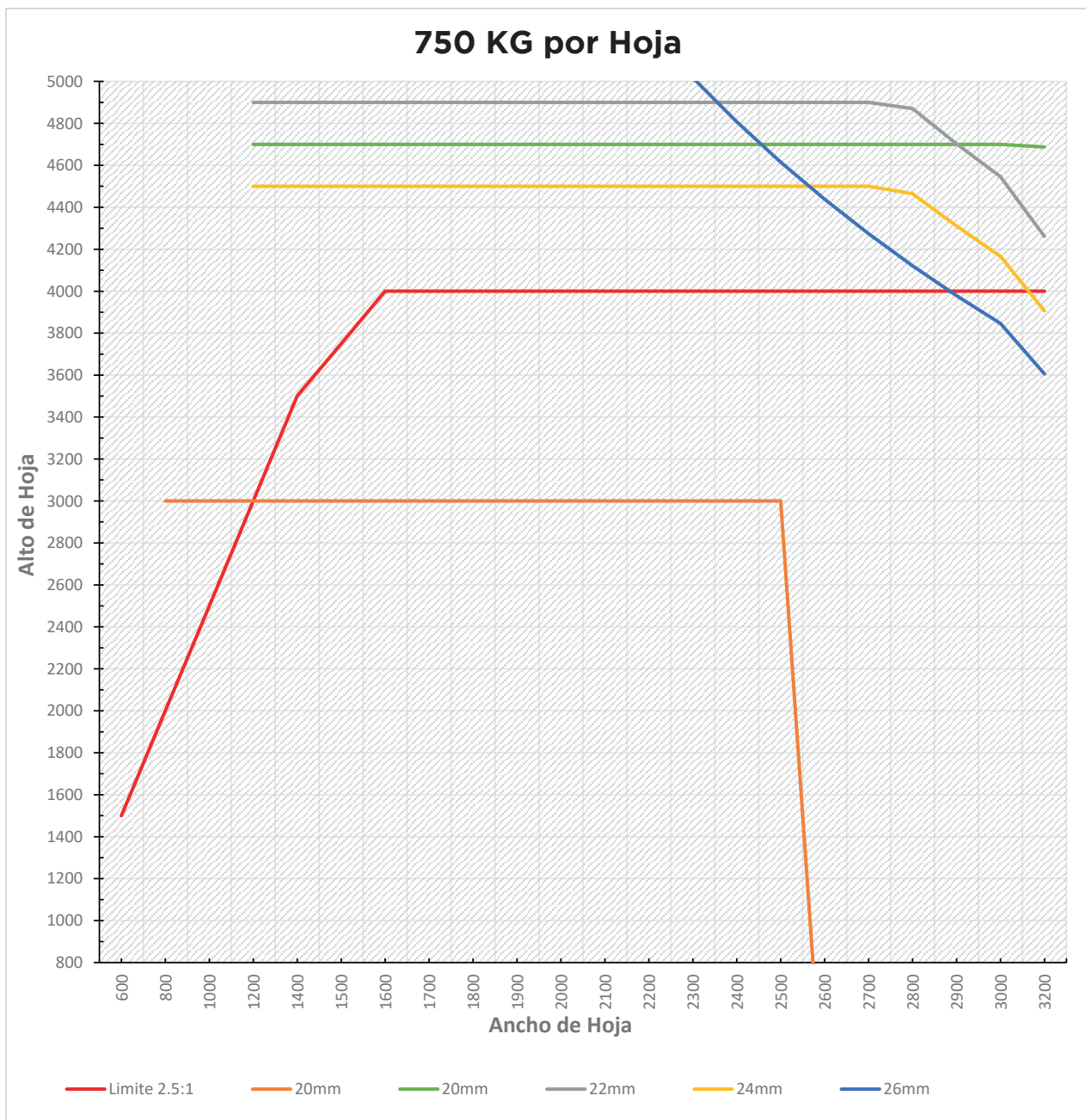


\* Doble acristalamiento con vidrios laminares en ambas caras

## Límite de Empleo Aconsejado

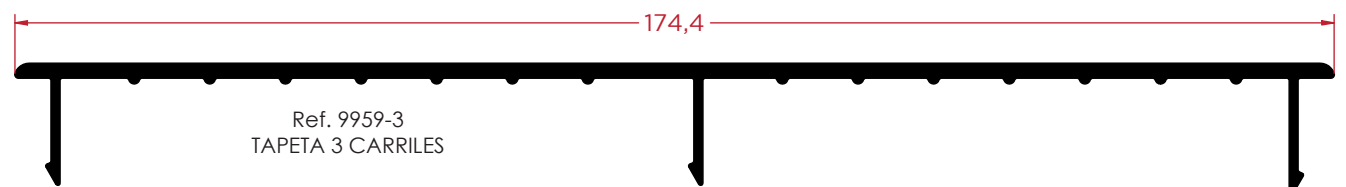
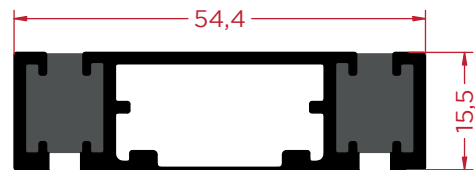
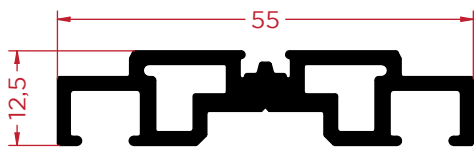
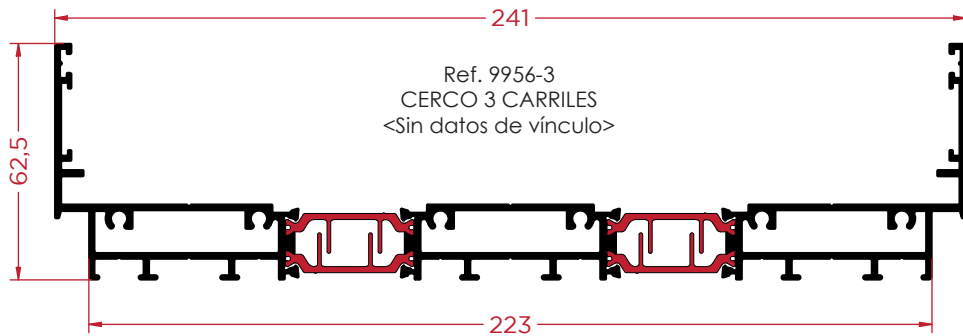
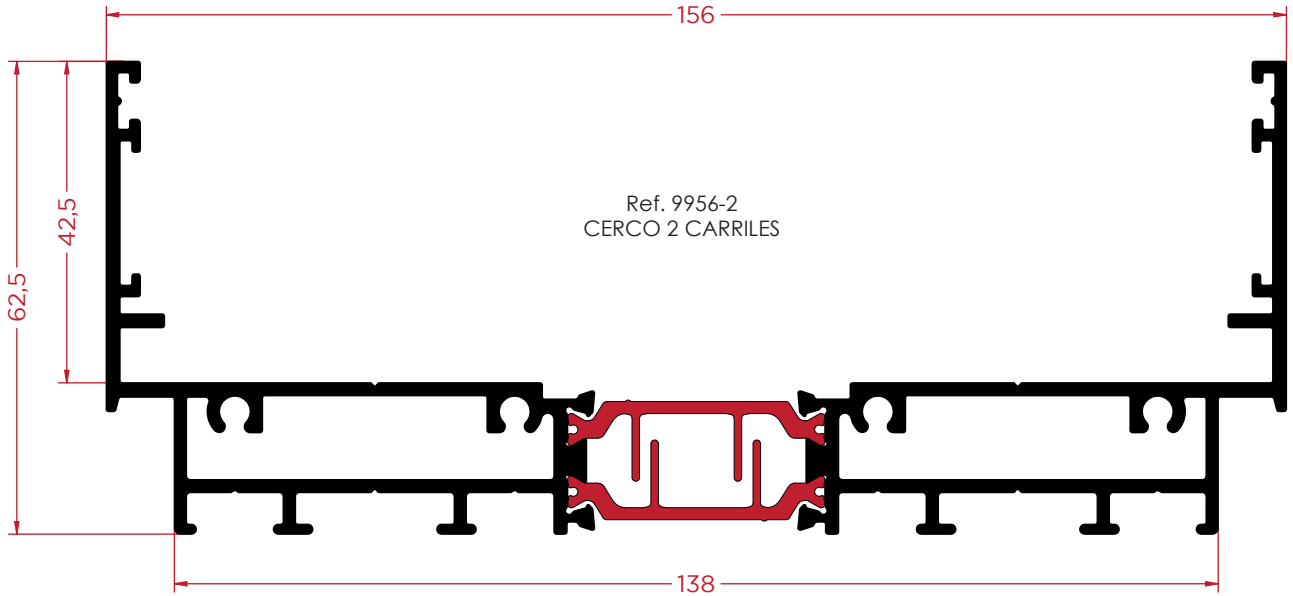
Dimensiones Máximas y Mínimas por Hoja:

Alto Máximo	4000 mm	Alto Mínimo	- mm
Ancho Máximo	3200 mm	Ancho Mínimo	- mm
Peso Máximo	750 Kg		

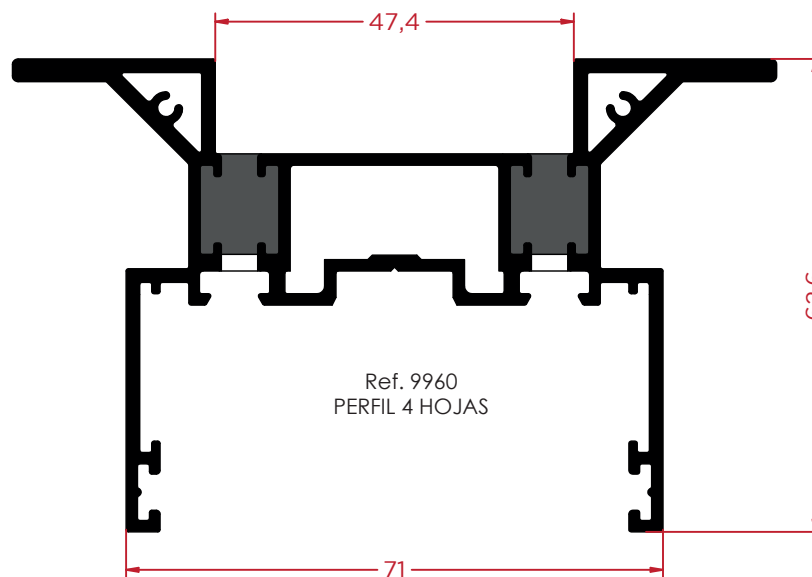
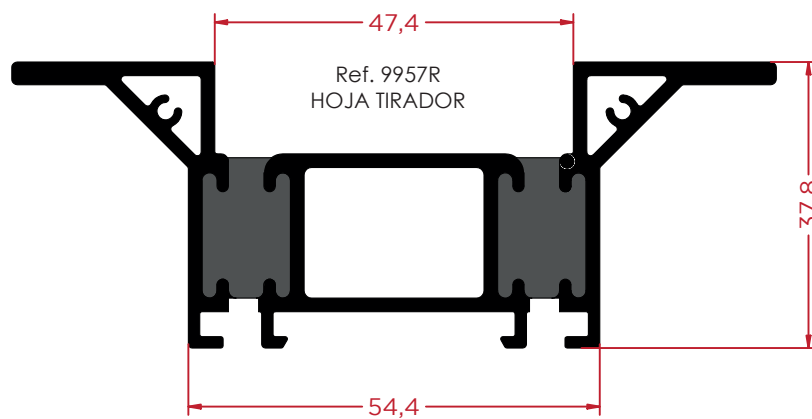
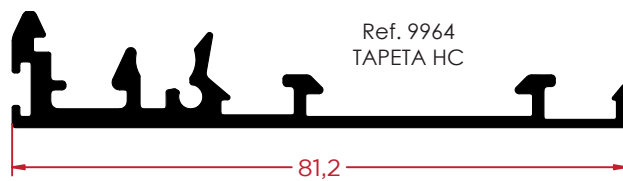
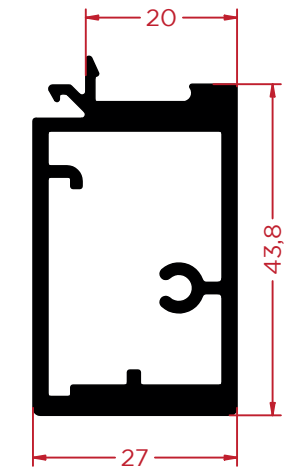


\* Doble acristalamiento con vidrios laminares y vidrio templado.

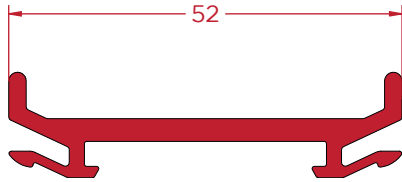
Perfiles



Perfiles



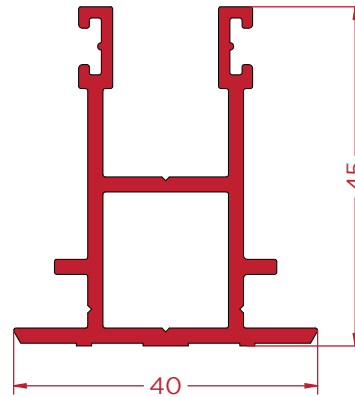
Perfiles PVC y Acero



Ref. TV!01  
PERFIL BASE  
PVC



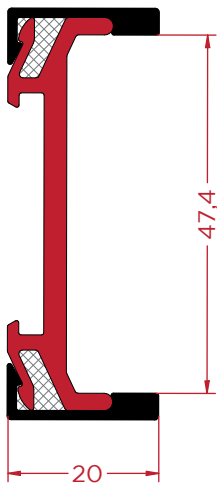
Ref. TV208  
RAIL  
ACERO INOX



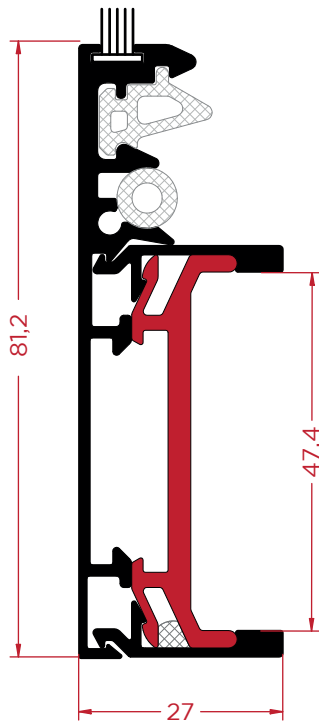
Ref. 9956-P  
CARRIL MARCO  
PVC



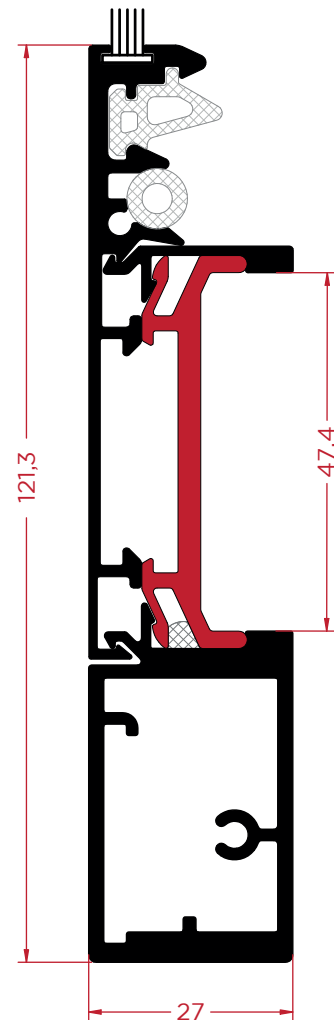
Perfiles Ensamblados



HOJA MÍNIMA  
Ref. 9961+TV101+9961



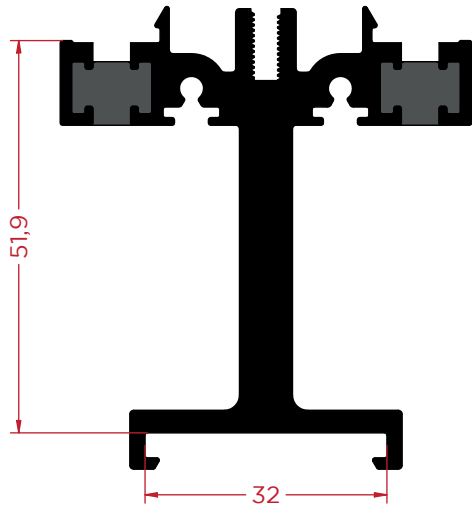
HOJA CENTRAL Y TAPETA  
Ref. 9962+9964+TV101+9962



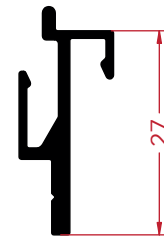
HOJA CENTRAL CON REFUERZO Y TAPETA  
Ref. 9962+9963+TV101+9964

(\*) Estos perfiles no se sirven ensamblados. Tienen que ser pedidos desglosados.

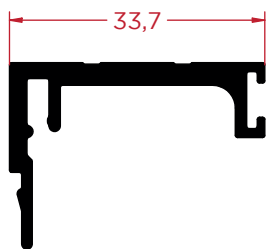
Perfiles Suelo Integrado (S.I.)



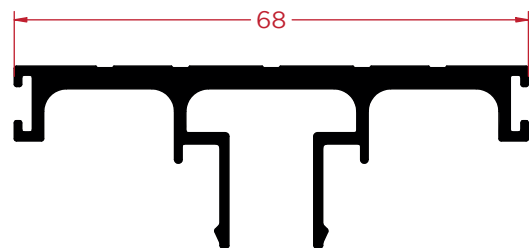
Ref. 9950  
ADAPTADOR SUELO  
INTEGRADO



Ref. 9951  
GRAPA JUNQUILLO LATERAL

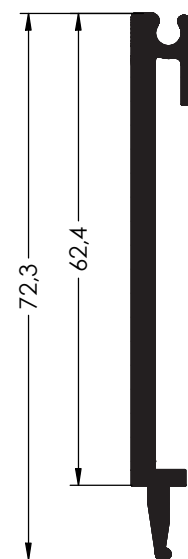
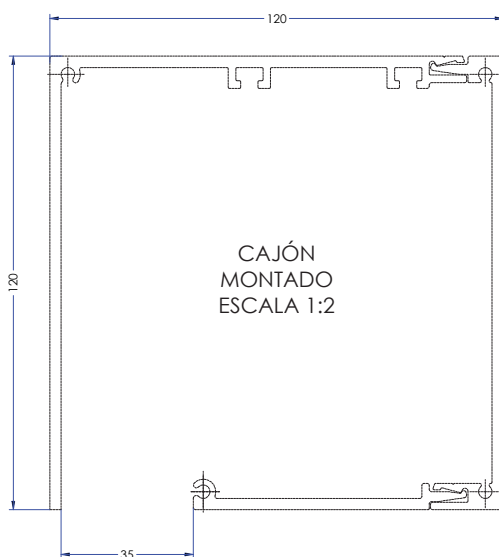
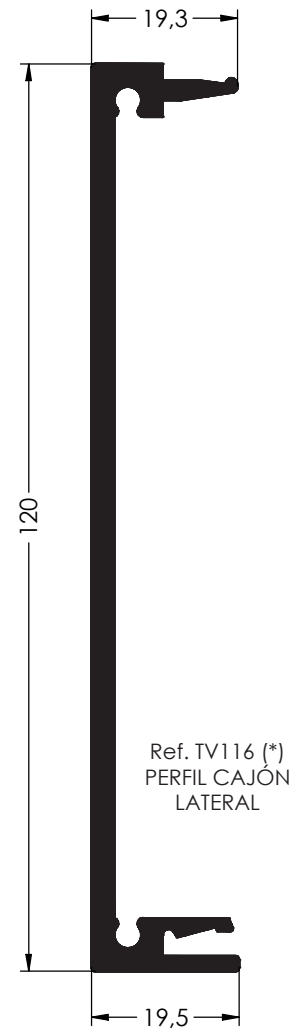
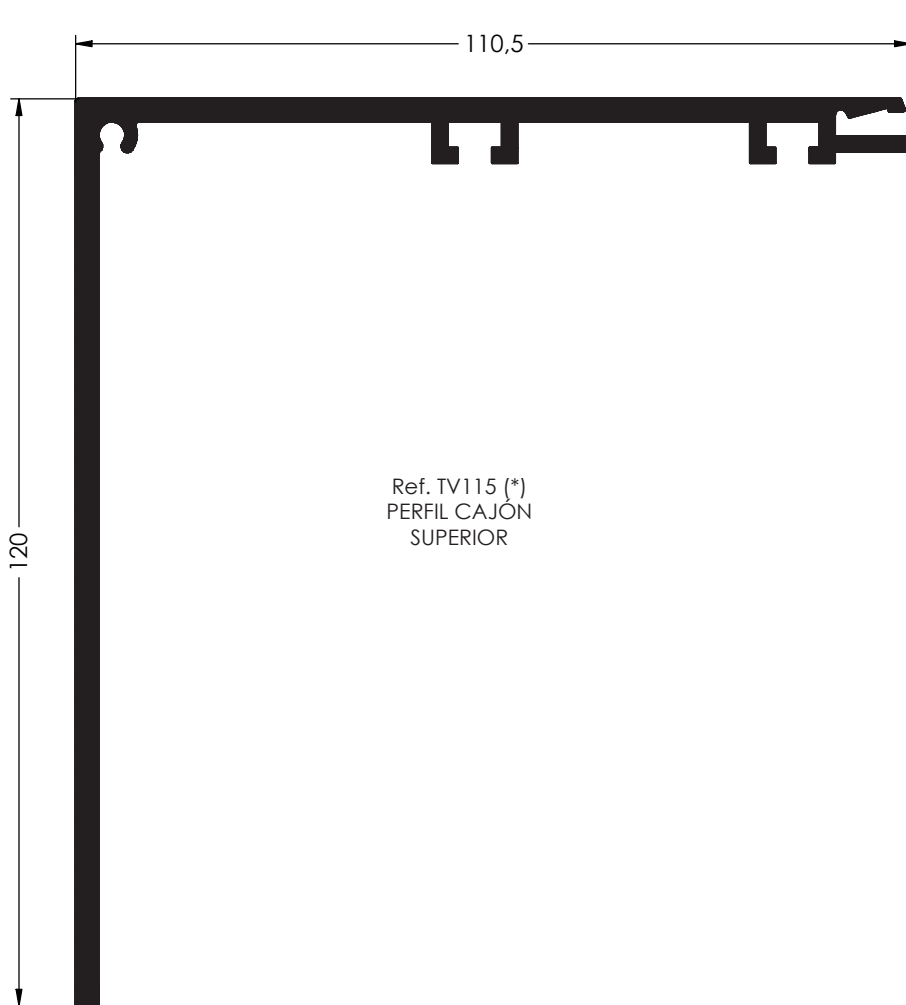


Ref. 9952  
JUNQUILLO LATERAL



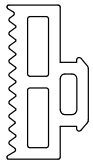
Ref. 9953  
JUNQUILLO CENTRAL

Perfiles

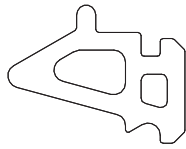


Los perfiles marcados con (\*) no se encuentran disponibles en Stock.  
Consulta la disponibilidad con tu almacén proveedor.

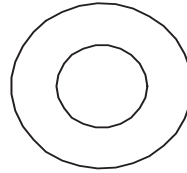
Accesorios



Ref. 0089  
Goma para Cerco



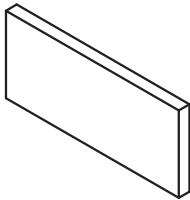
Ref. TV205  
Goma  
Tapeta Central



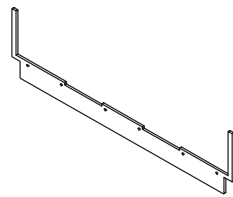
Ref. TV206  
Goma Redonda  
Tapeta Central



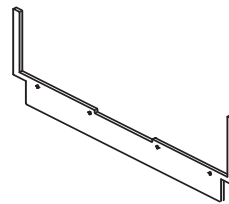
Ref. TV207  
Silicona Estructural



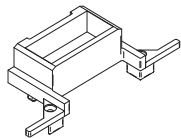
Ref. TV212  
Junta Estanqueidad  
Central



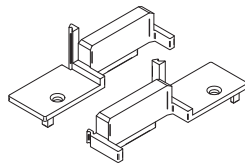
Ref. TV212-3  
Junta Estanqueidad  
3 Hojas



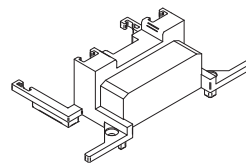
Ref. TV212-2  
Junta Estanqueidad  
2 Hojas



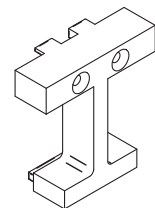
Ref. TV213  
Tapón HL



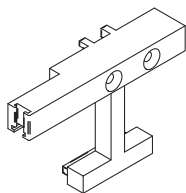
Ref. TV214  
Tapón HC



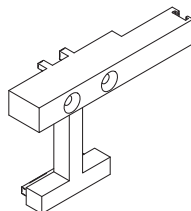
Ref. TV215  
Tapón 4H



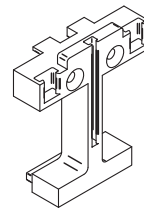
Ref. TV216  
Tapón HL



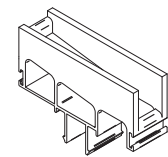
Ref. TV217  
Tapón HC SI



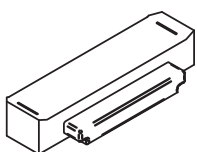
Ref. TV217S  
Tapón HC SI Sim



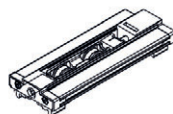
Ref. TV218  
Tapón 4H SI



Ref. TV219  
Desagüe Clip SI  
SI



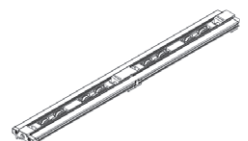
Ref. TV220  
Tapón Perfil Mínimo



Ref. TV221  
Carro Ruedas 250Kg  
1 und



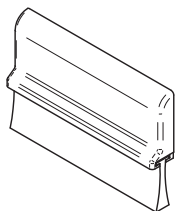
Ref. TV222  
Carro Ruedas 500Kg  
1 und



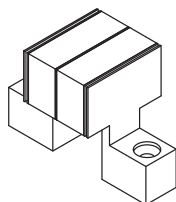
Ref. TV223  
Carro Ruedas 750Kg  
1 und

\* Fuera de stock. Consultar disponibilidad.

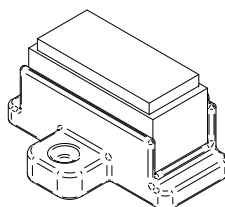
Accesorios



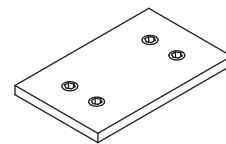
Ref. TV224  
Tapeta Cortavientos  
Hoja Móvil



Ref. TV225  
Cortavientos  
Hoja Móvil



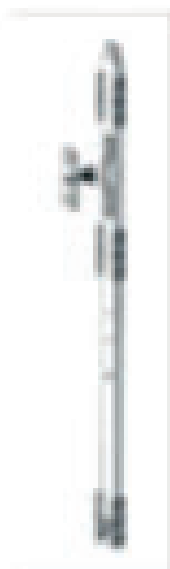
Ref. TV226  
Cortavientos  
Hoja Fija



Ref. TV227  
Placa Sujeción  
Carro de Ruedas



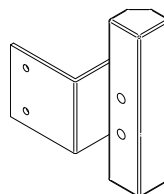
Ref. TV401-3  
Multipunto  
3 Ptos de Cierre



Ref. TV401-E1  
Extensión Multipunto  
1 Punto de Cierre

Ref. TV402-L  
Kit Manilla Seguridad  
Multipunto Izquierda

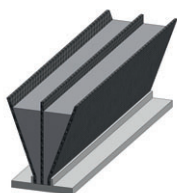
Ref. TV402-R  
Kit Manilla Seguridad  
Multipunto Derecha



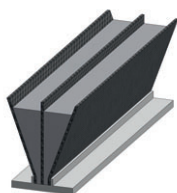
Ref. TV402  
Kit Manilla Multipunto



Ref. <Sin vínculo de intersección>  
<Sin vínculo de intersección>



Ref. 0401  
Felpudo Tri-Fin 7x7  
(100m)

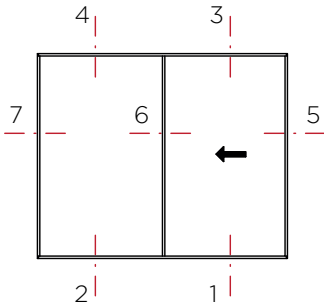


Ref. 0406  
Felpudo Tri-Fin 7x5  
(100m)

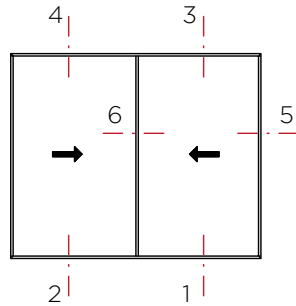
\* Fuera de stock. Consultar disponibilidad.

Secciones Representativas

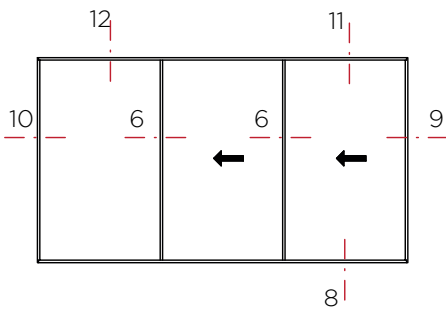
BALCONERA DE 1 HOJA + FIJO



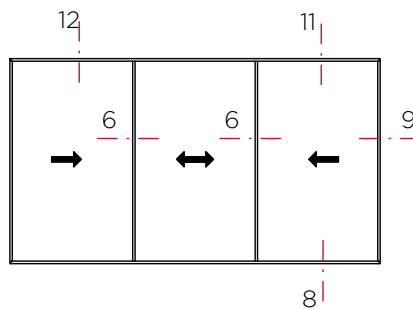
BALCONERA DE 2 HOJAS



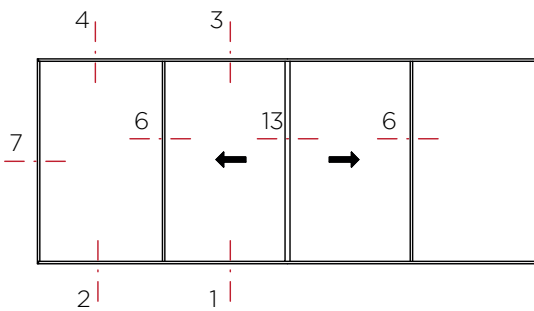
BALCONERA DE 2 HOJAS + FIJO



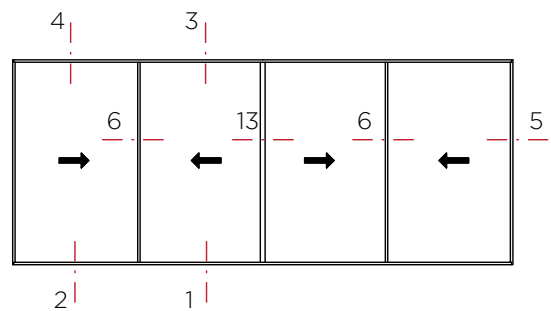
BALCONERA DE 3 HOJAS



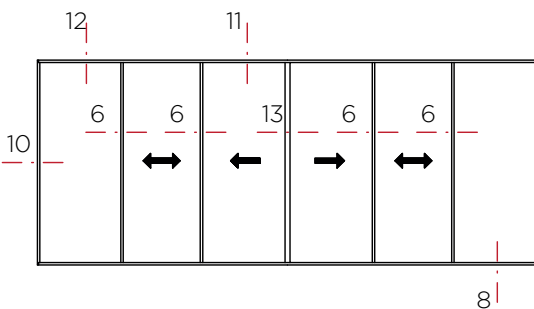
BALCONERA DE 2 HOJAS + 2 FIJOS



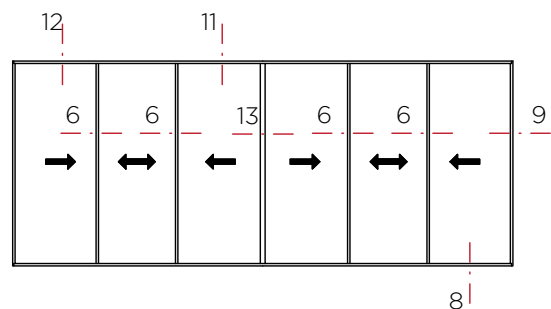
BALCONERA DE 4 HOJAS



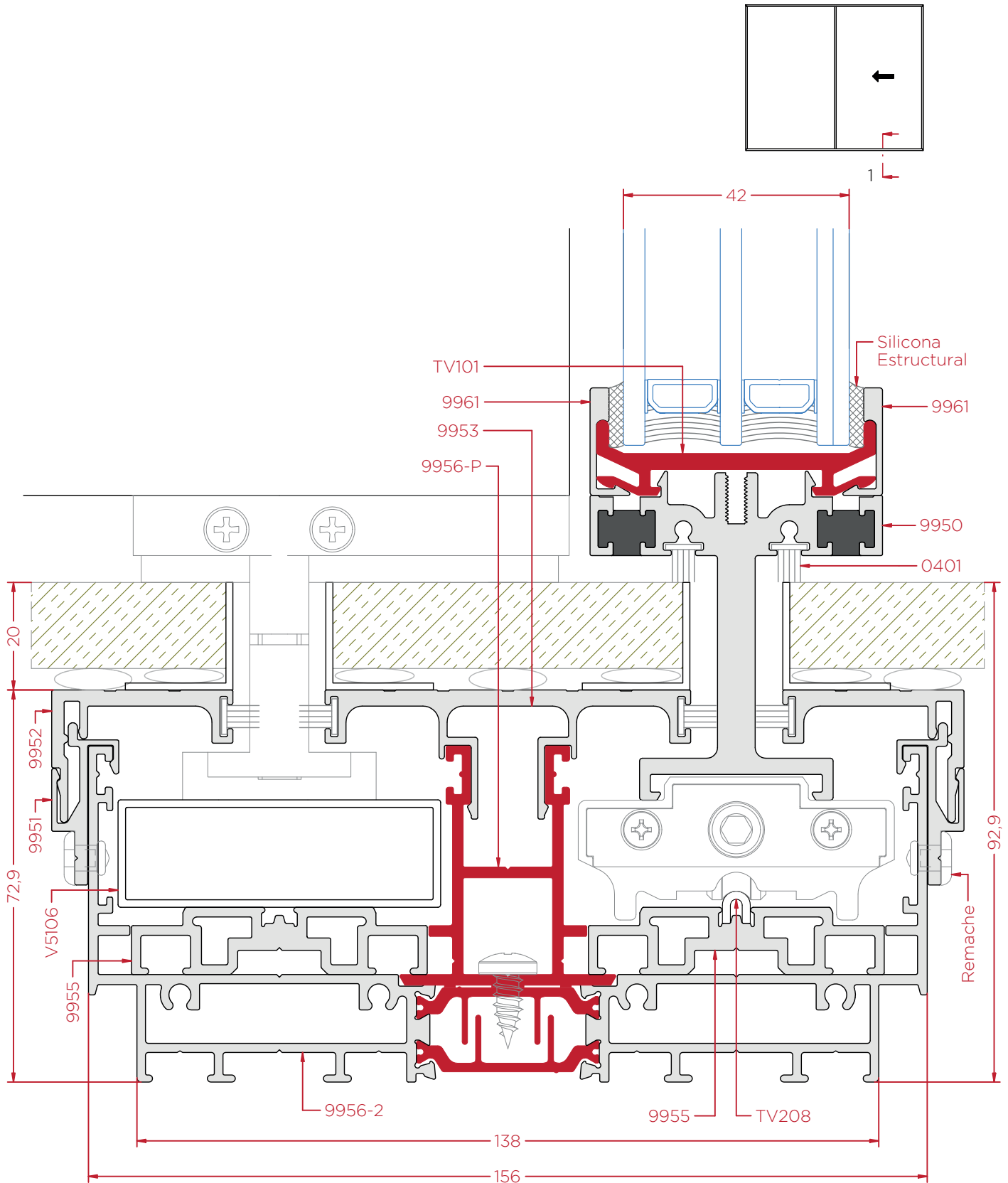
BALCONERA DE 4 HOJAS + 2 FIJOS



BALCONERA DE 6 HOJAS

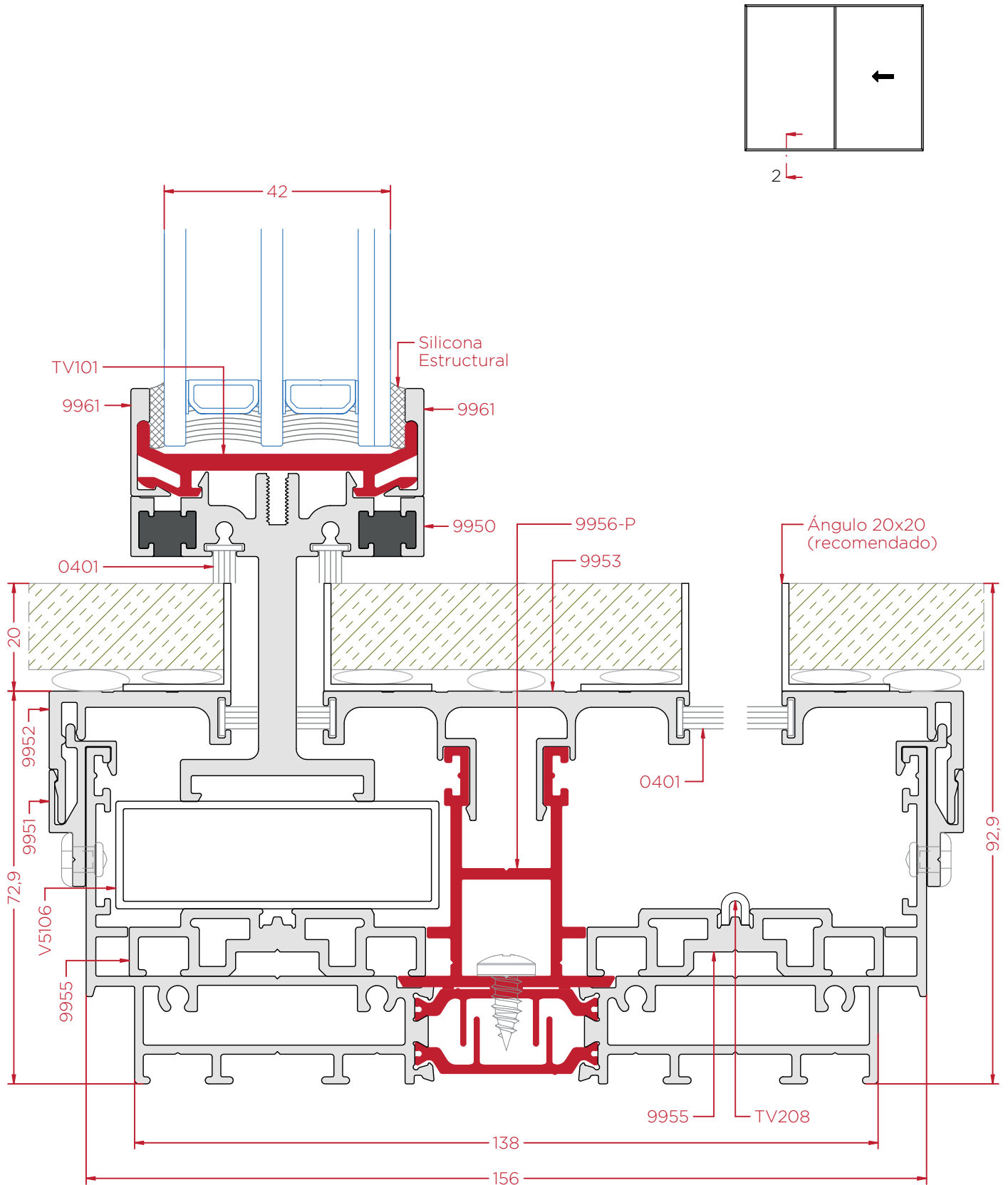


Ventana 1 Hoja + Fijo - Detalle Inferior



ESCALA 1:1

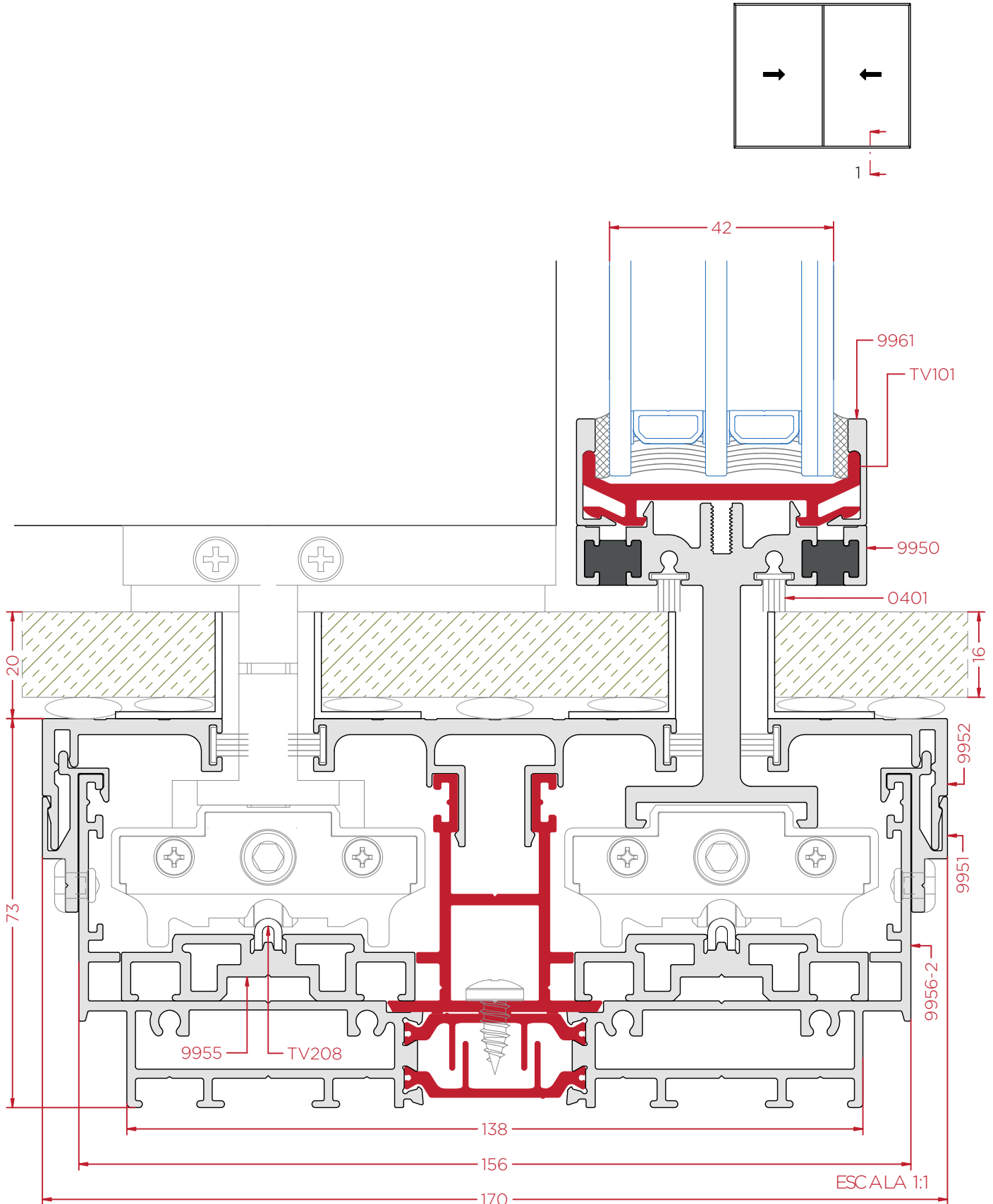
Ventana 1 Hoja + Fijo - Detalle Inferior



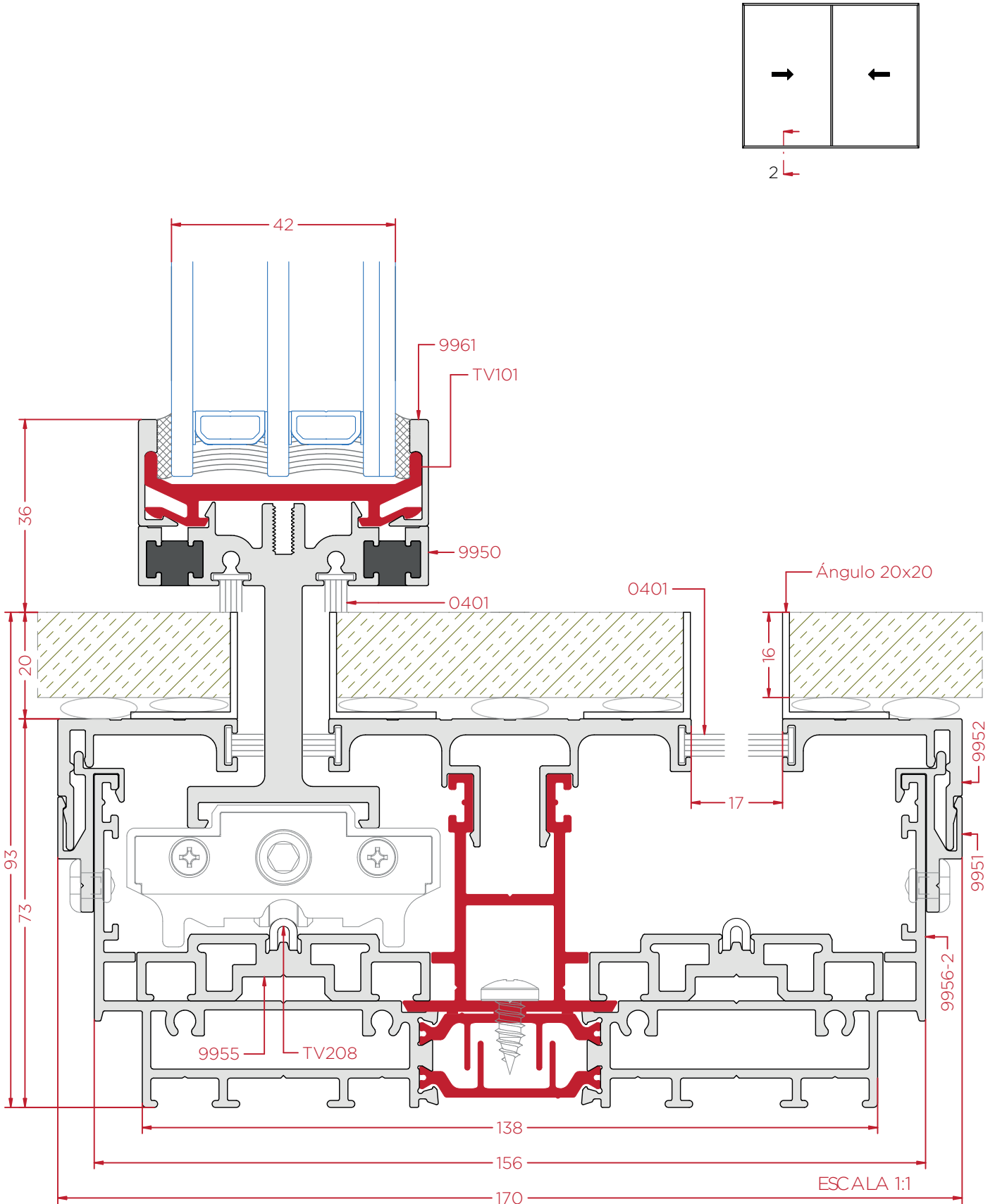
ESCALA 1:1



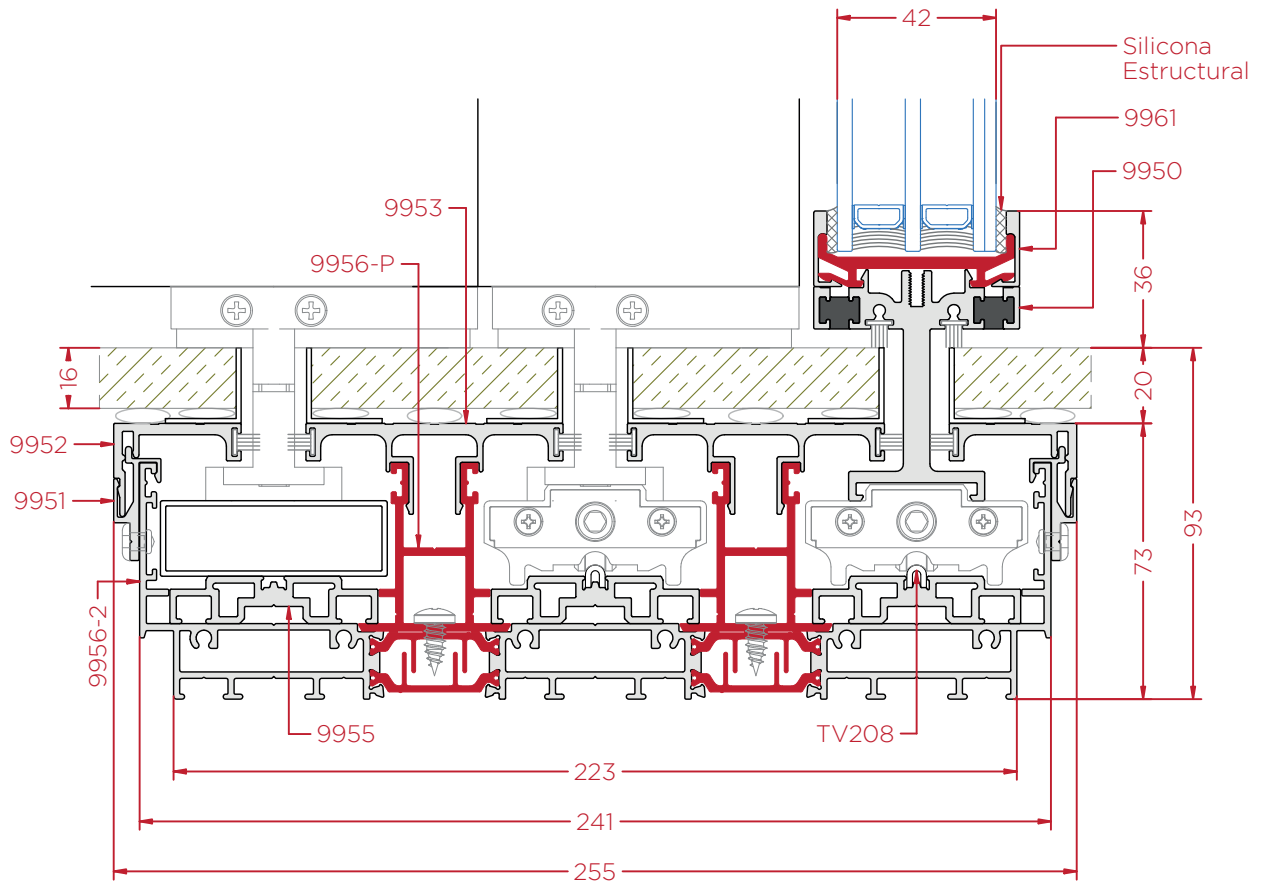
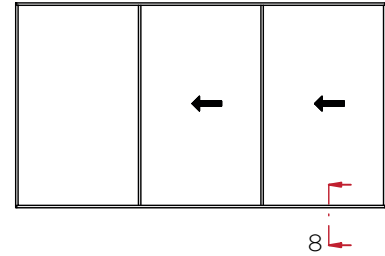
Ventana 2 Hojas - Detalle Inferior



Ventana 2 Hojas - Detalle Inferior

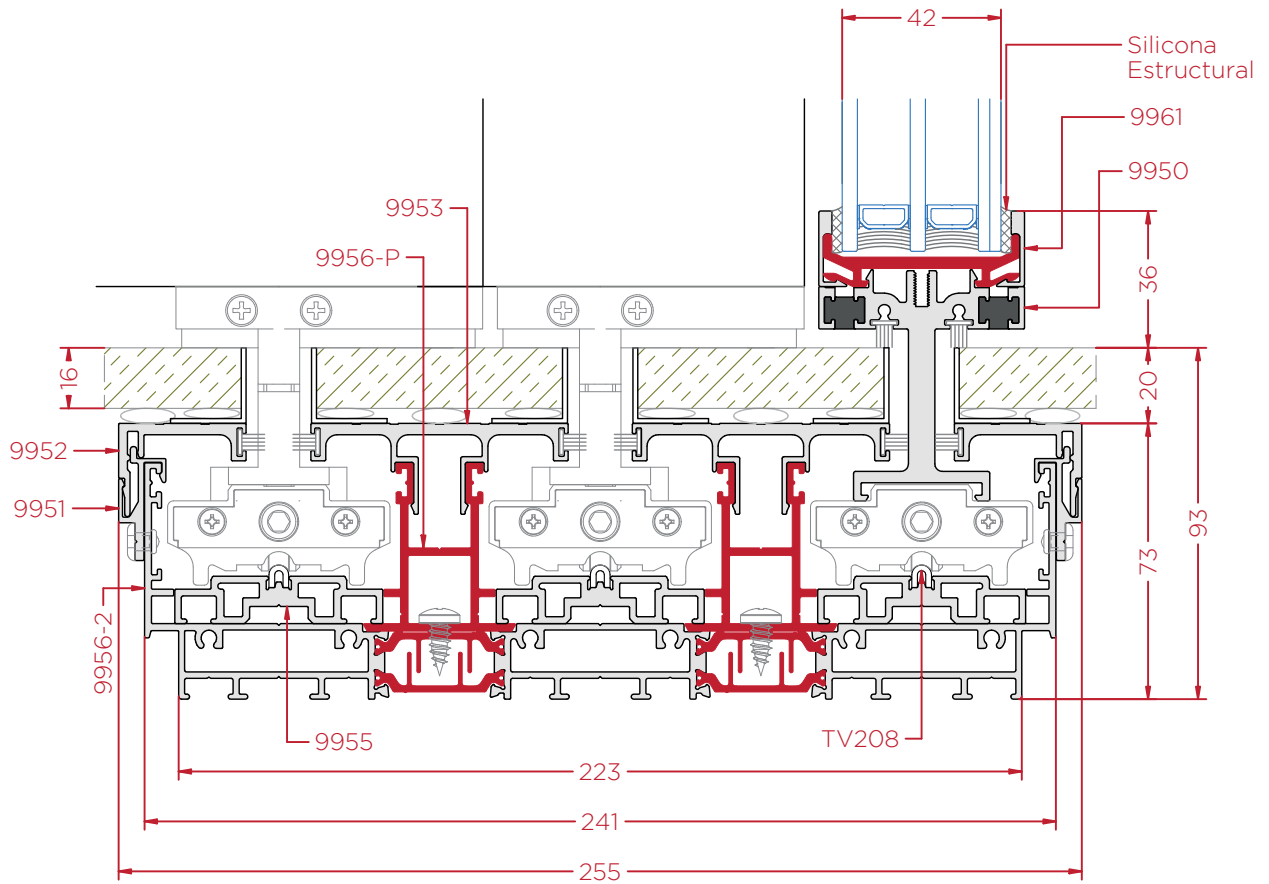
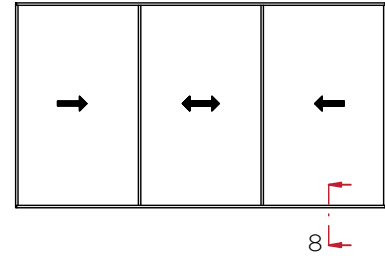


Ventana 2 Hojas + 1 Fijo - Detalle Inferior



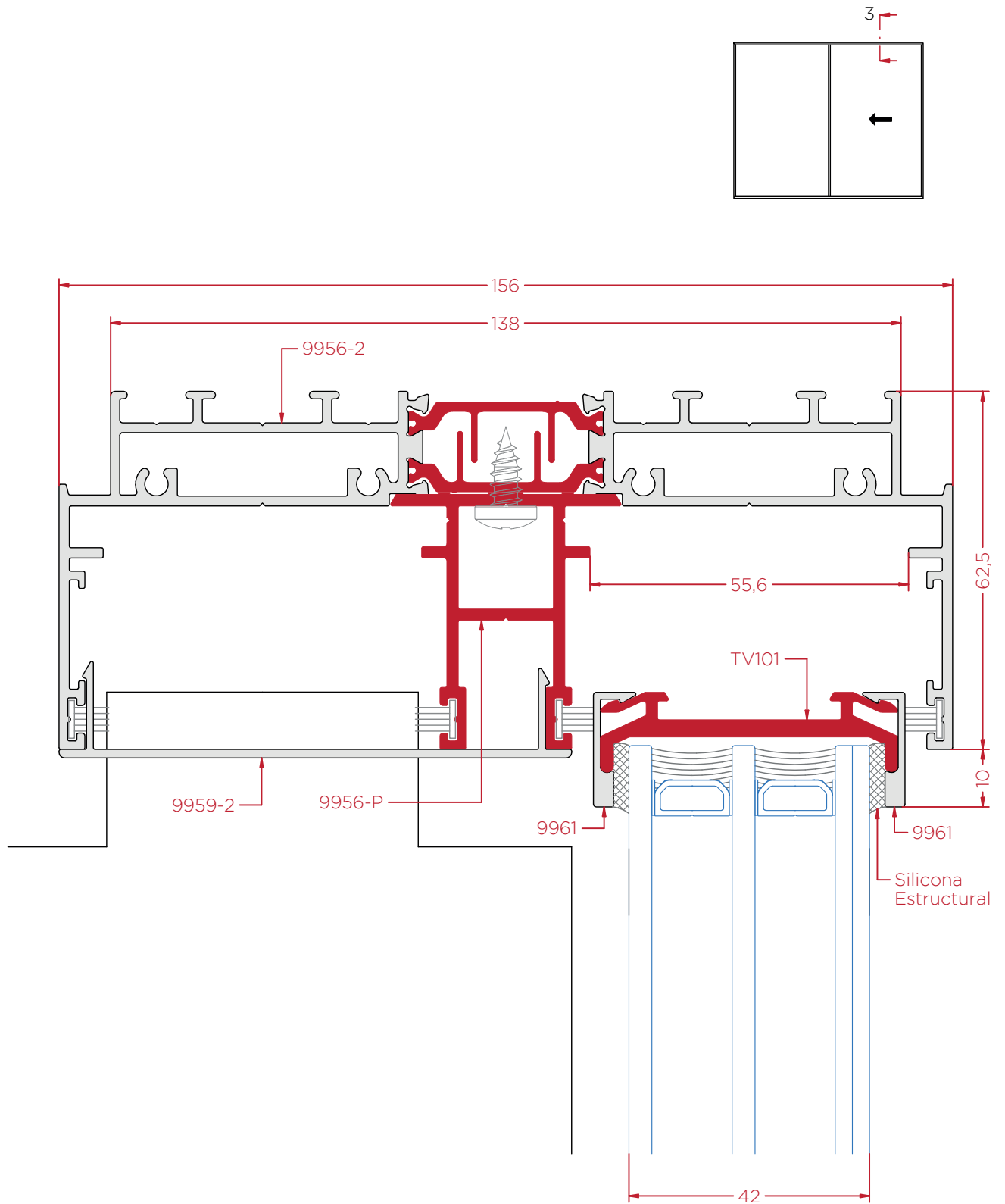
ESCALA 1:2

Ventana 3 Hojas - Detalle Inferior



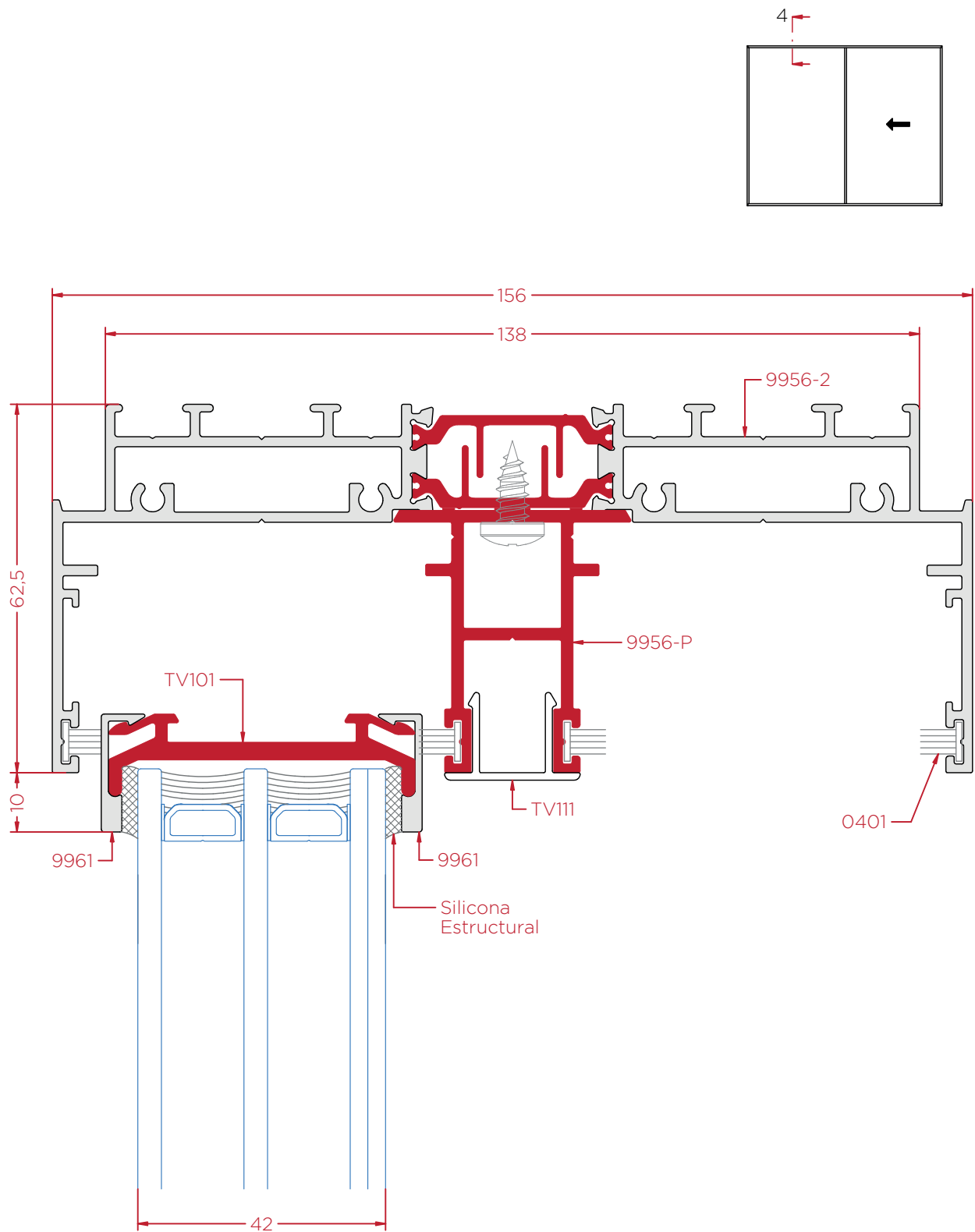
ESCALA 1:2

Ventana 1 Hoja + Fijo - Detalle Superior



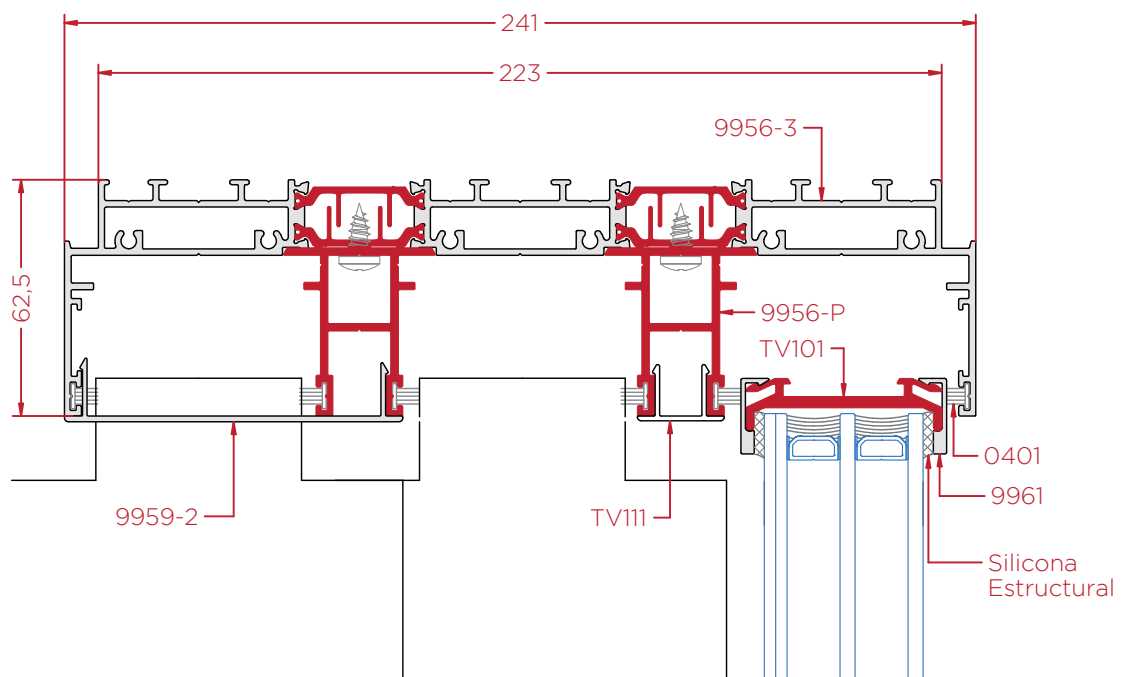
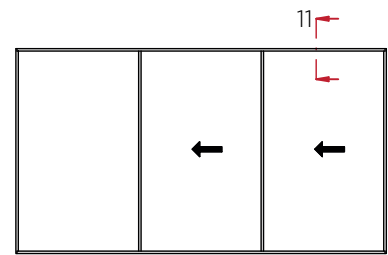
ESCALA 1:1

Ventana 1 Hoja + Fijo - Detalle Superior



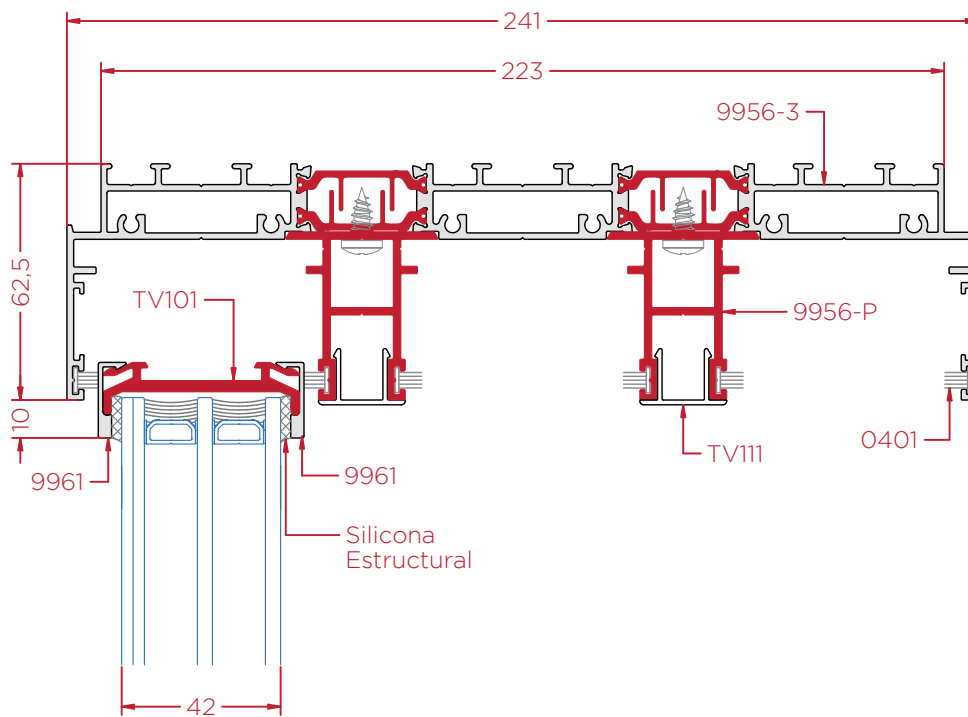
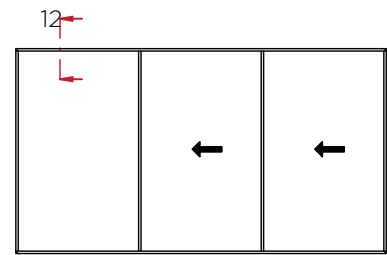
ESCALA 1:1

Ventana 2 Hoja + Fijo - 3 Carriles - Detalle Superior



ESCALA 1:2

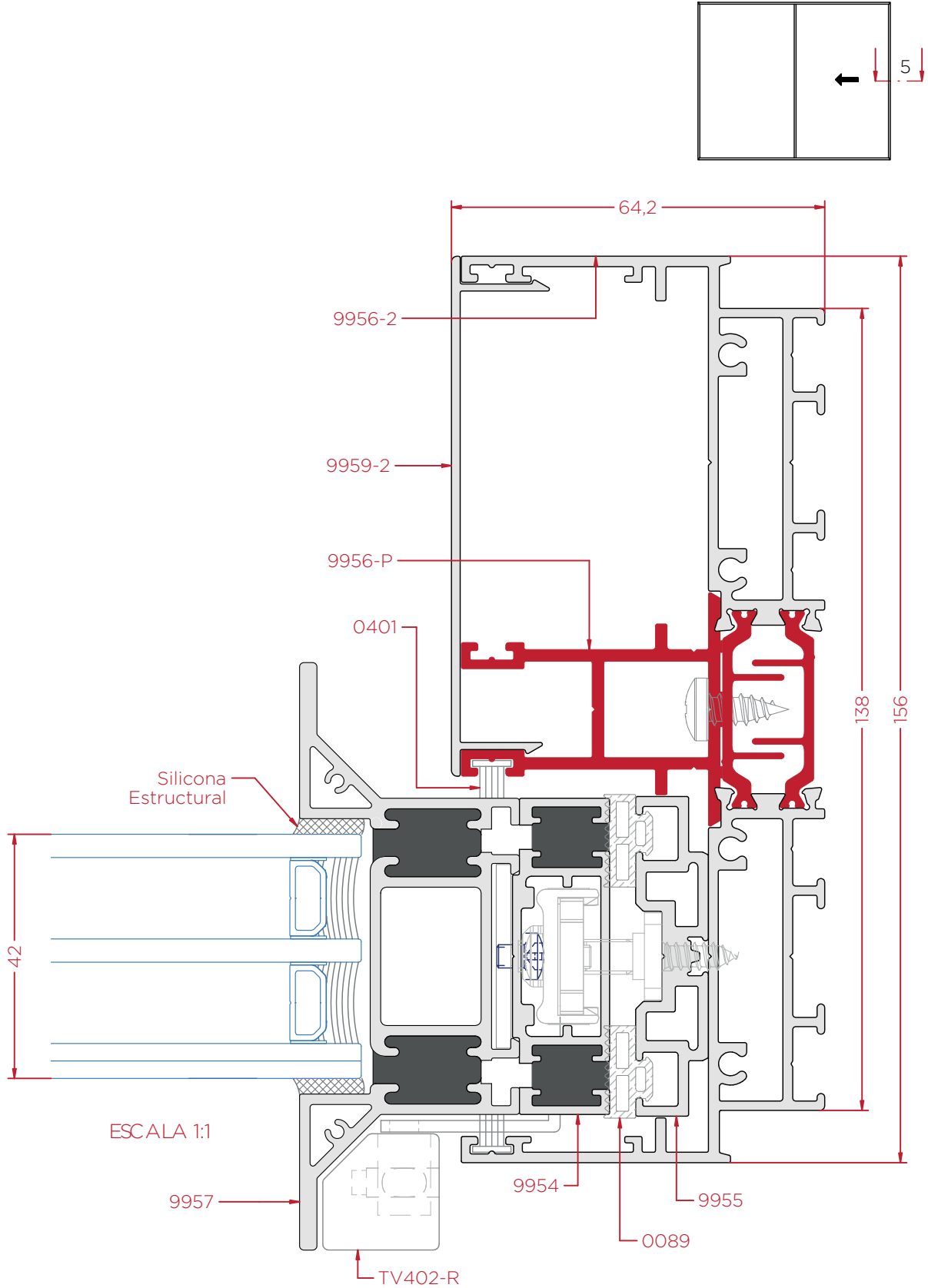
Ventana 2 Hoja + Fijo - 3 Carriles - Detalle Superior



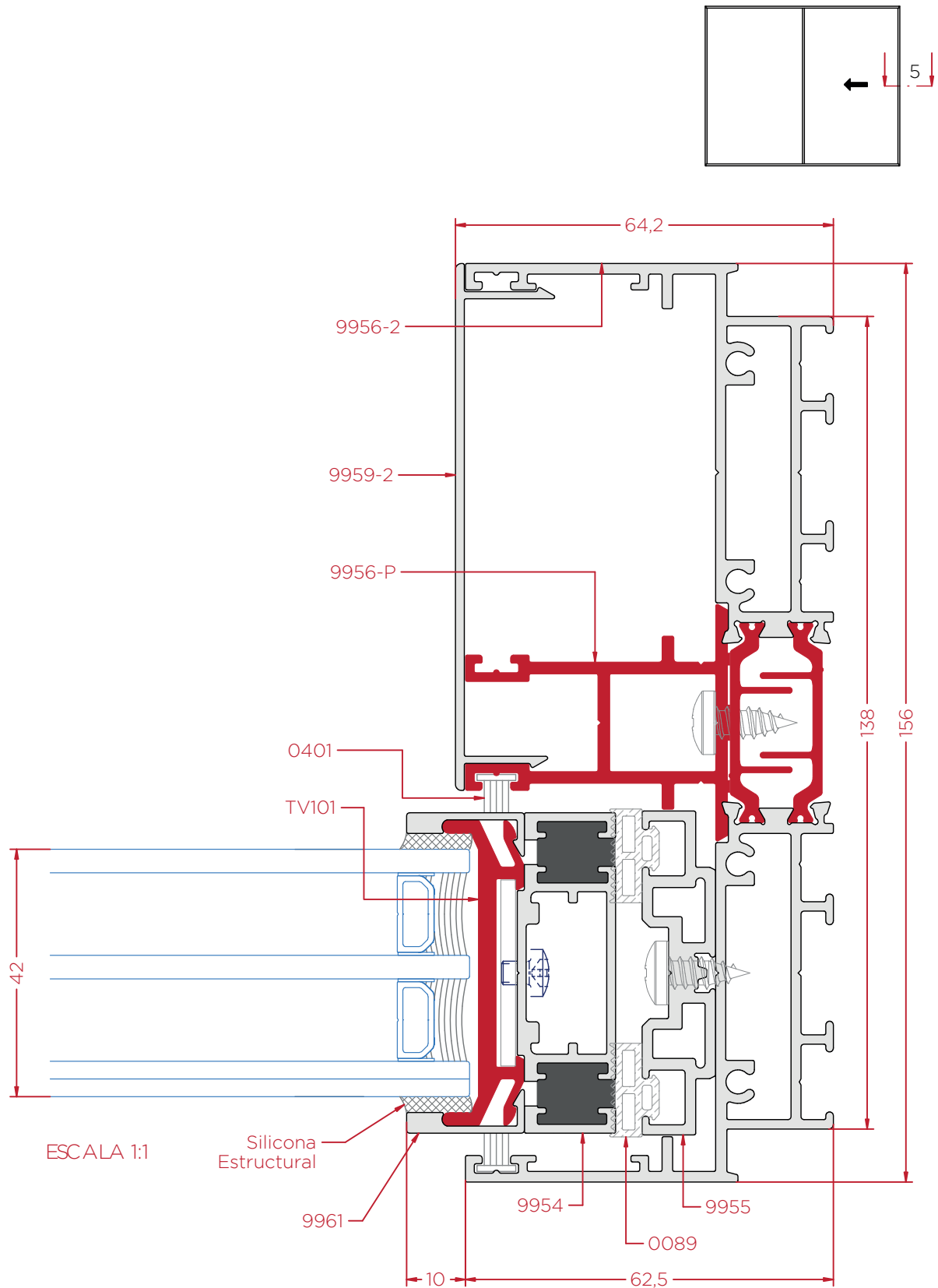
ESCALA 1:2



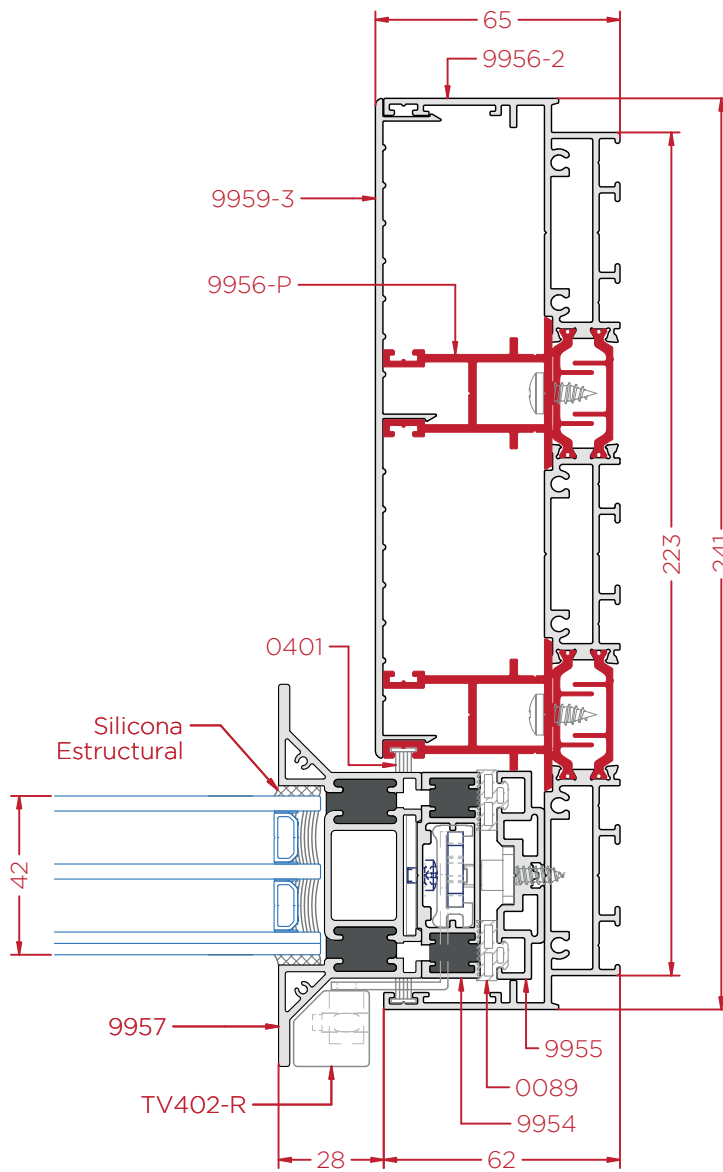
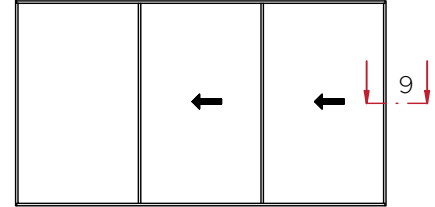
Ventana 1 Hoja + Fijo - Detalle Lateral Hoja Móvil



Ventana 1 Hoja + Fijo - Detalle Lateral Hoja Móvil Motorizada

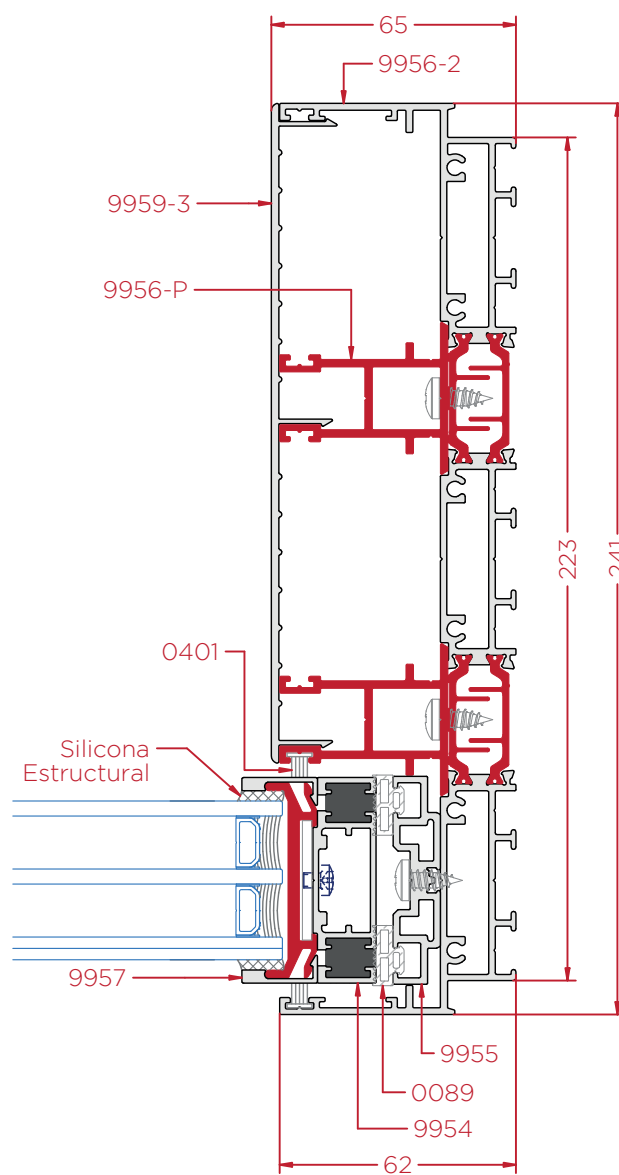
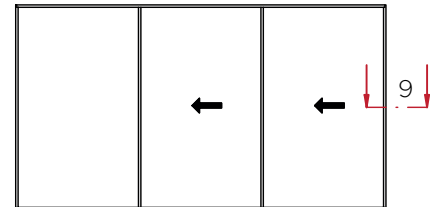


Ventana 2 Hojas + Fijo - 3 Carriles - Detalle Lateral Hoja Móvil



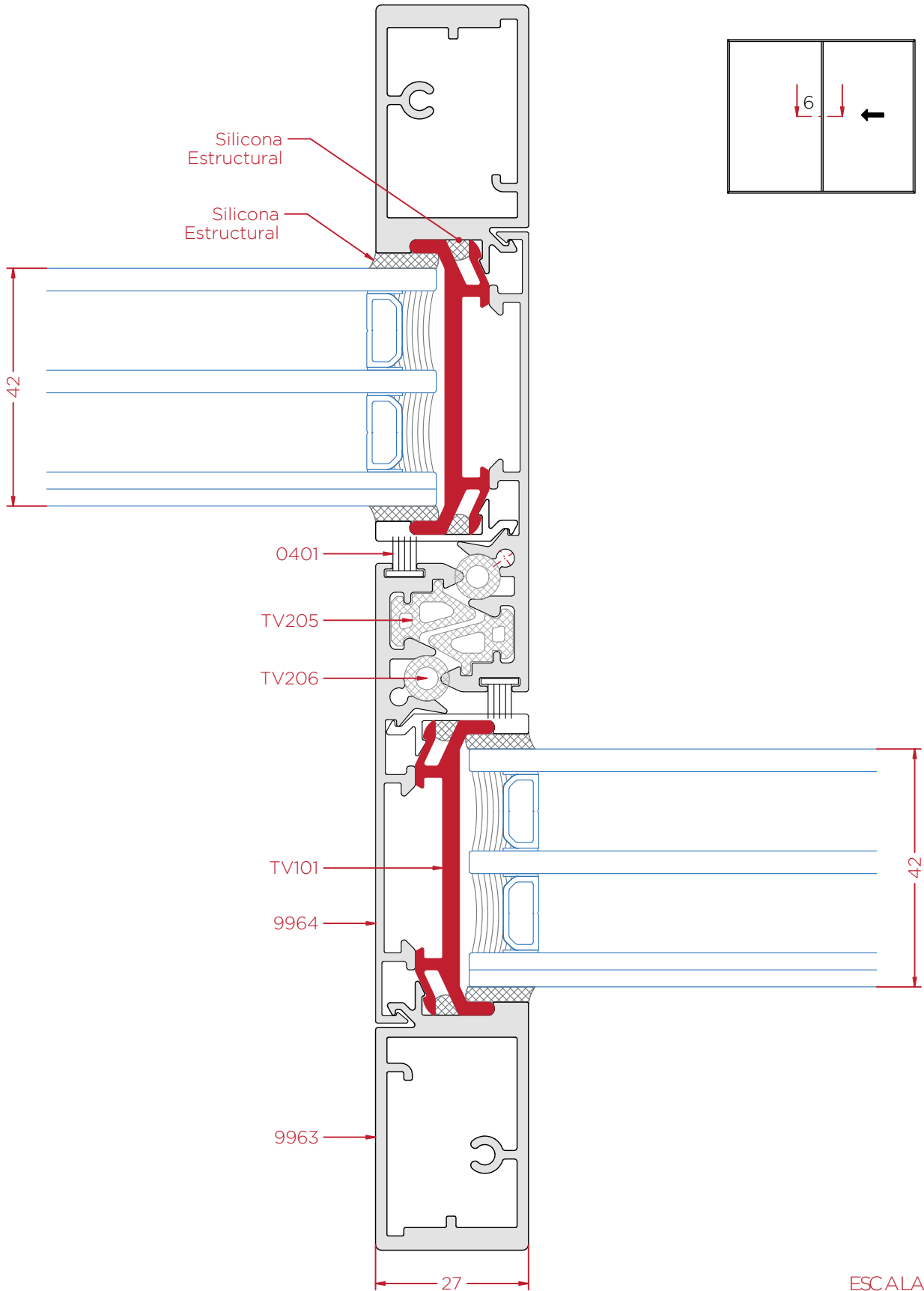
ESCALA 1:2

Ventana 2 Hojas + Fijo - 3 Carriles - Detalle Lateral Hoja Móvil Motorizada

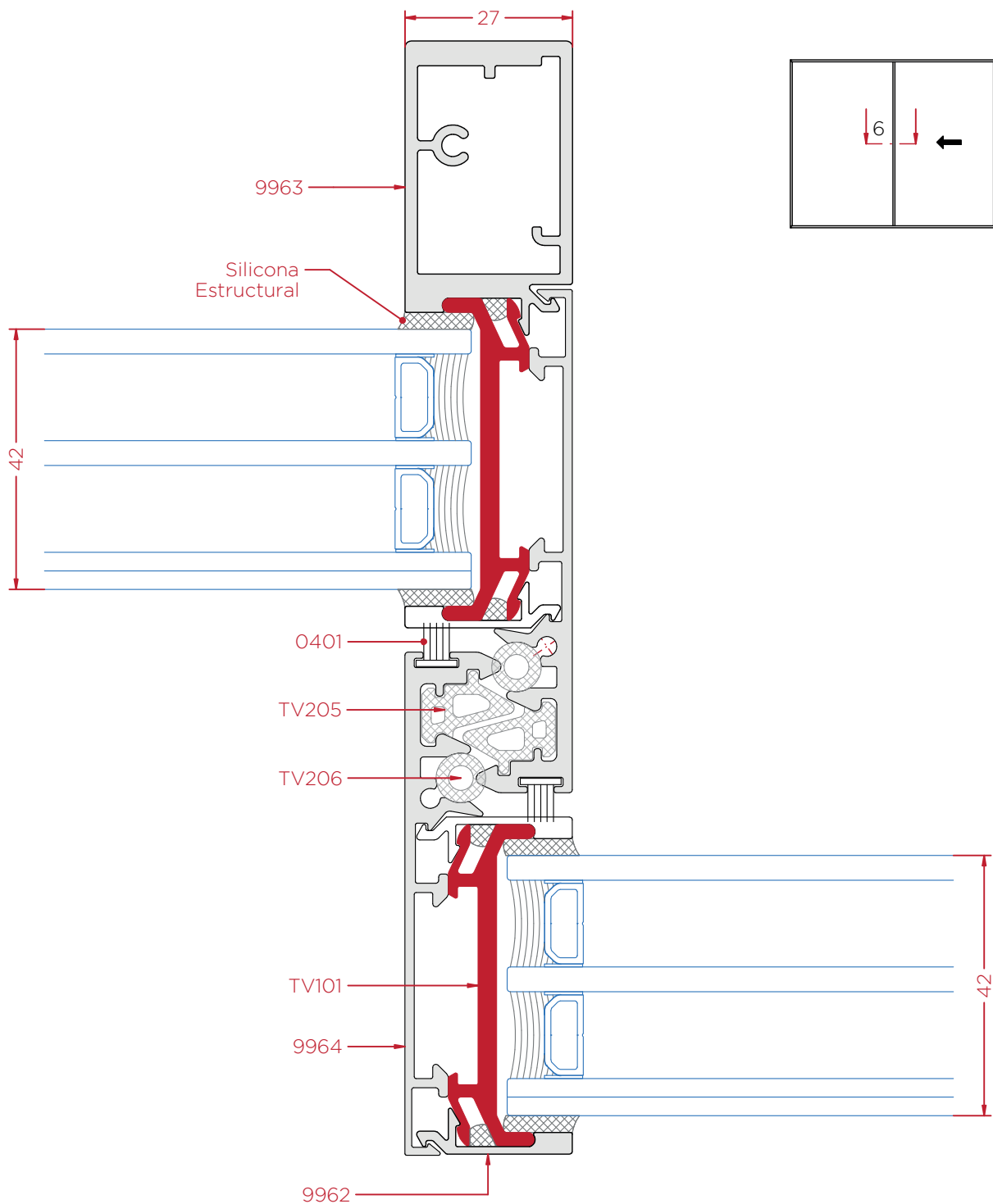


ESCALA 1:2

Ventana 1 Hoja + Fijo - Detalle Central Reforzado

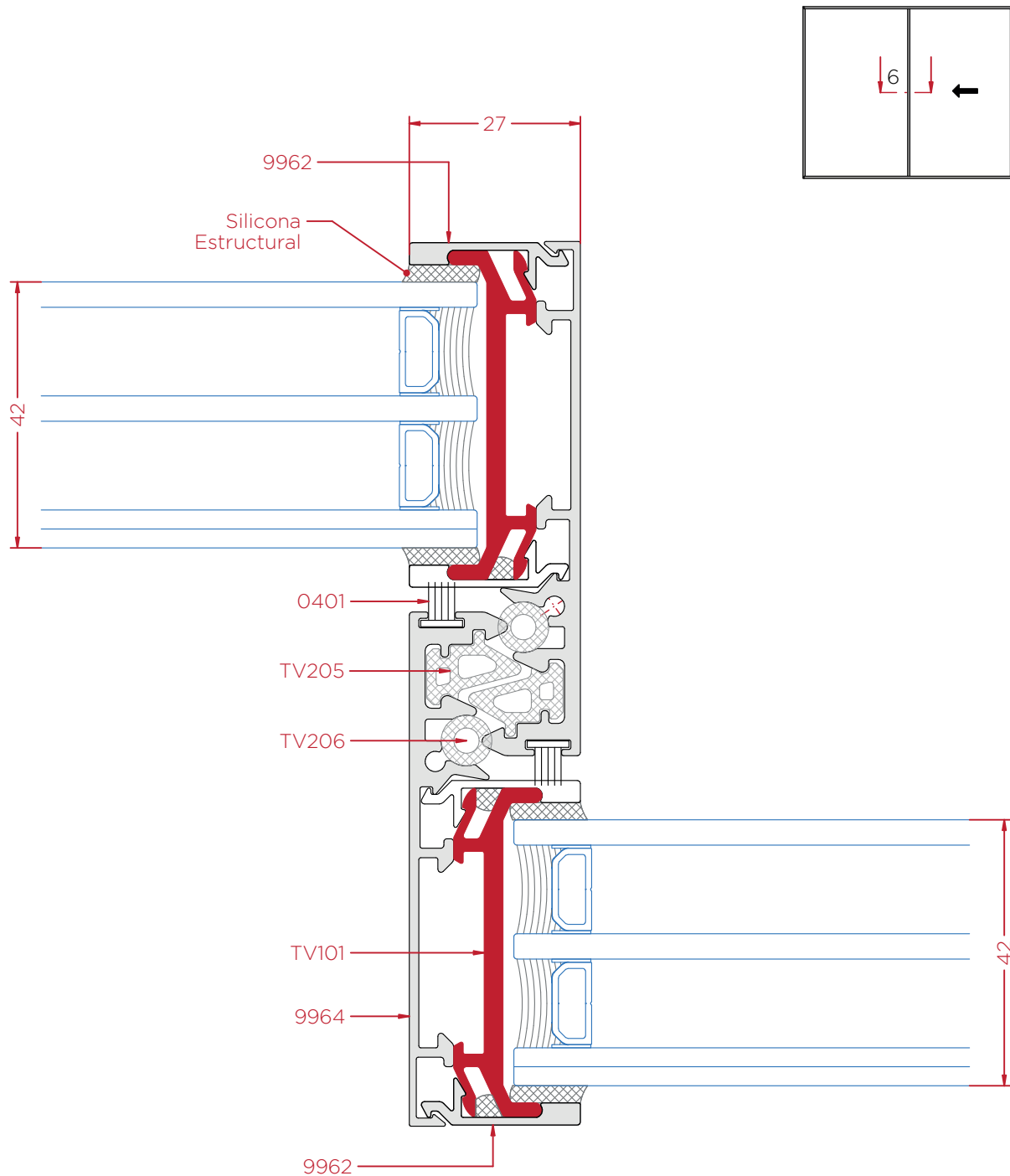


Ventana 1 Hoja + Fijo - Detalle Central Mixto



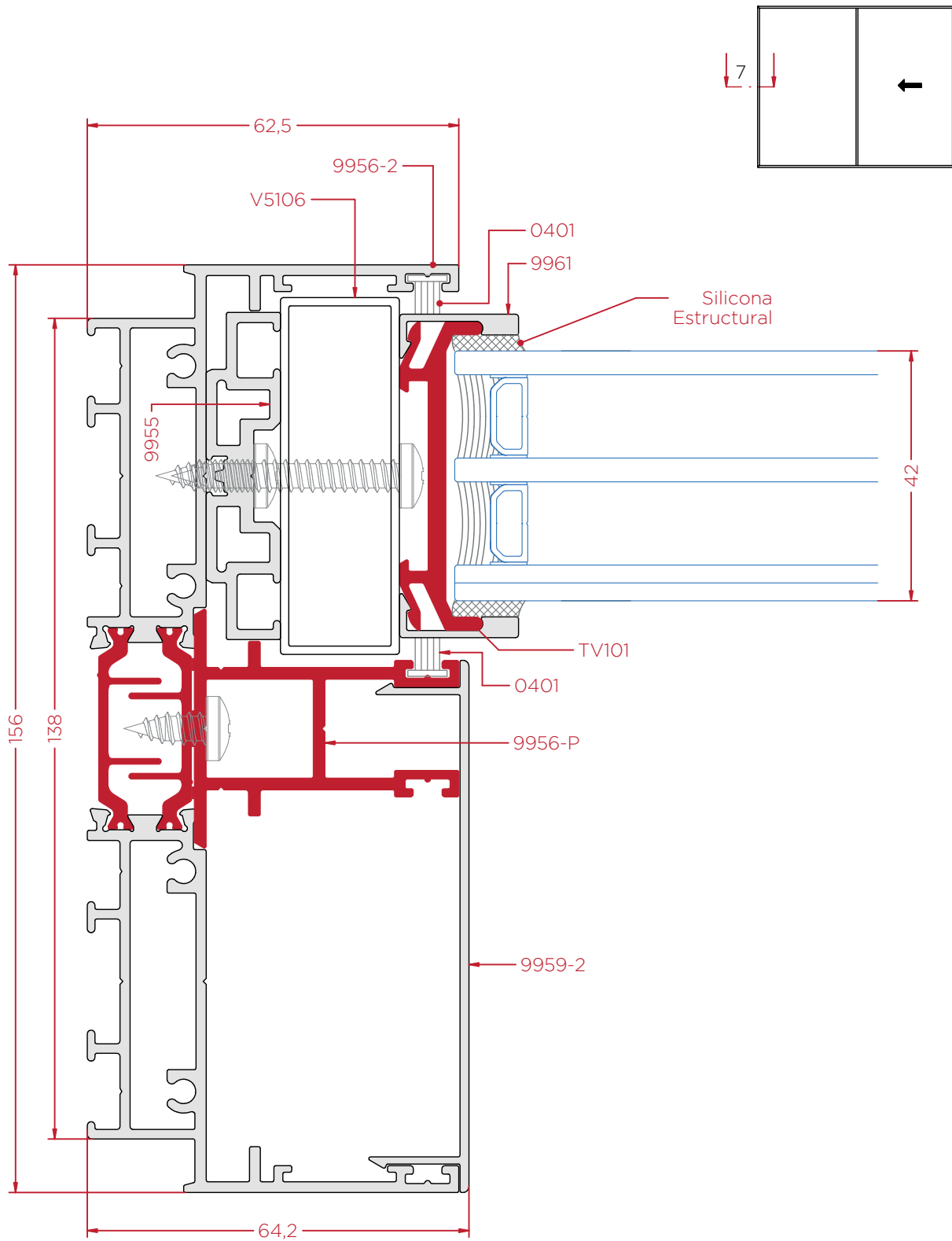
ESCALA 1:1

Ventana 1 Hoja + Fijo - Detalle Central Mínimo



ESCALA 1:1

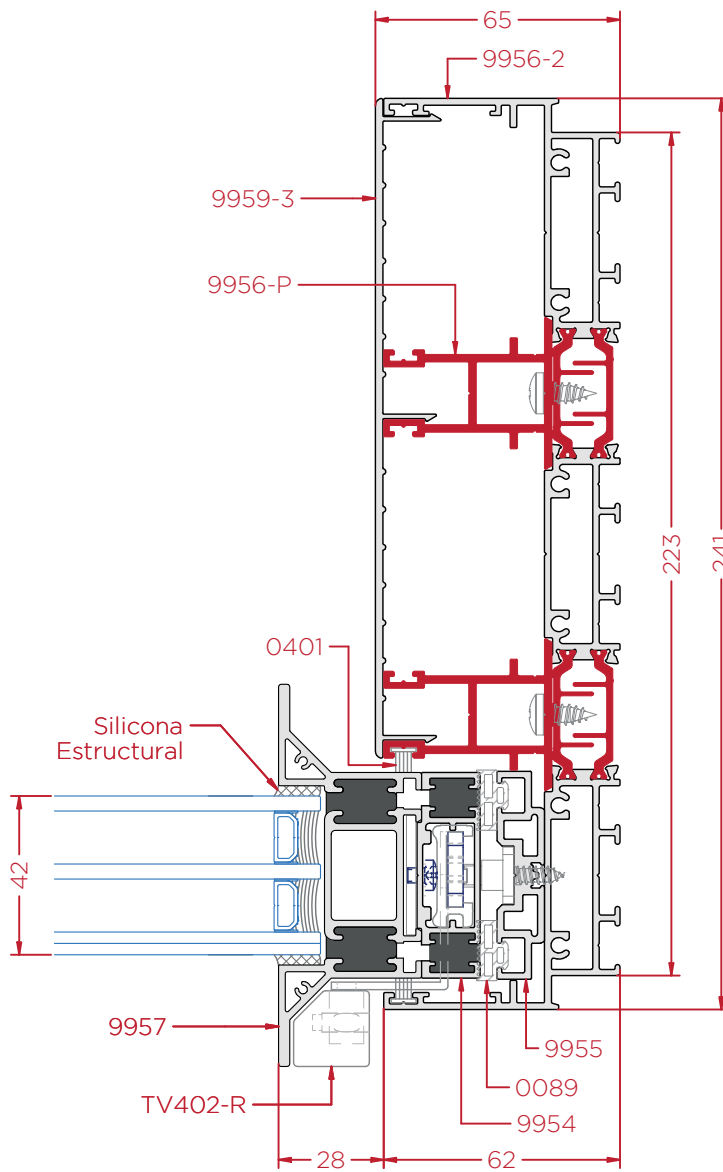
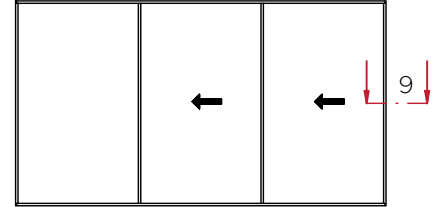
Ventana 1 Hoja + Fijo - Detalle Lateral Hoja Fija



ESCALA 1:1

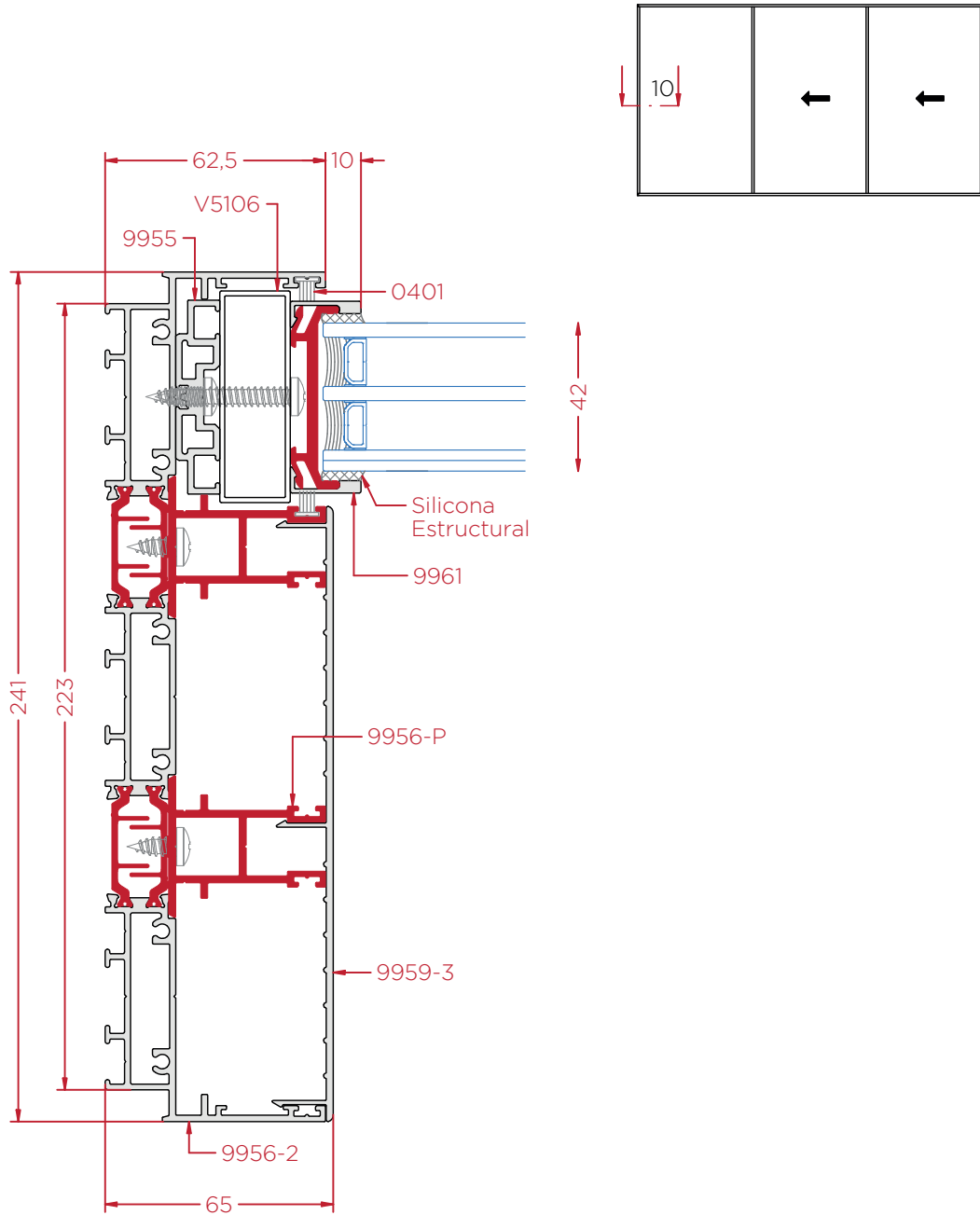


Ventana 2 Hojas + Fijo - Detalle Lateral Hoja Móvil



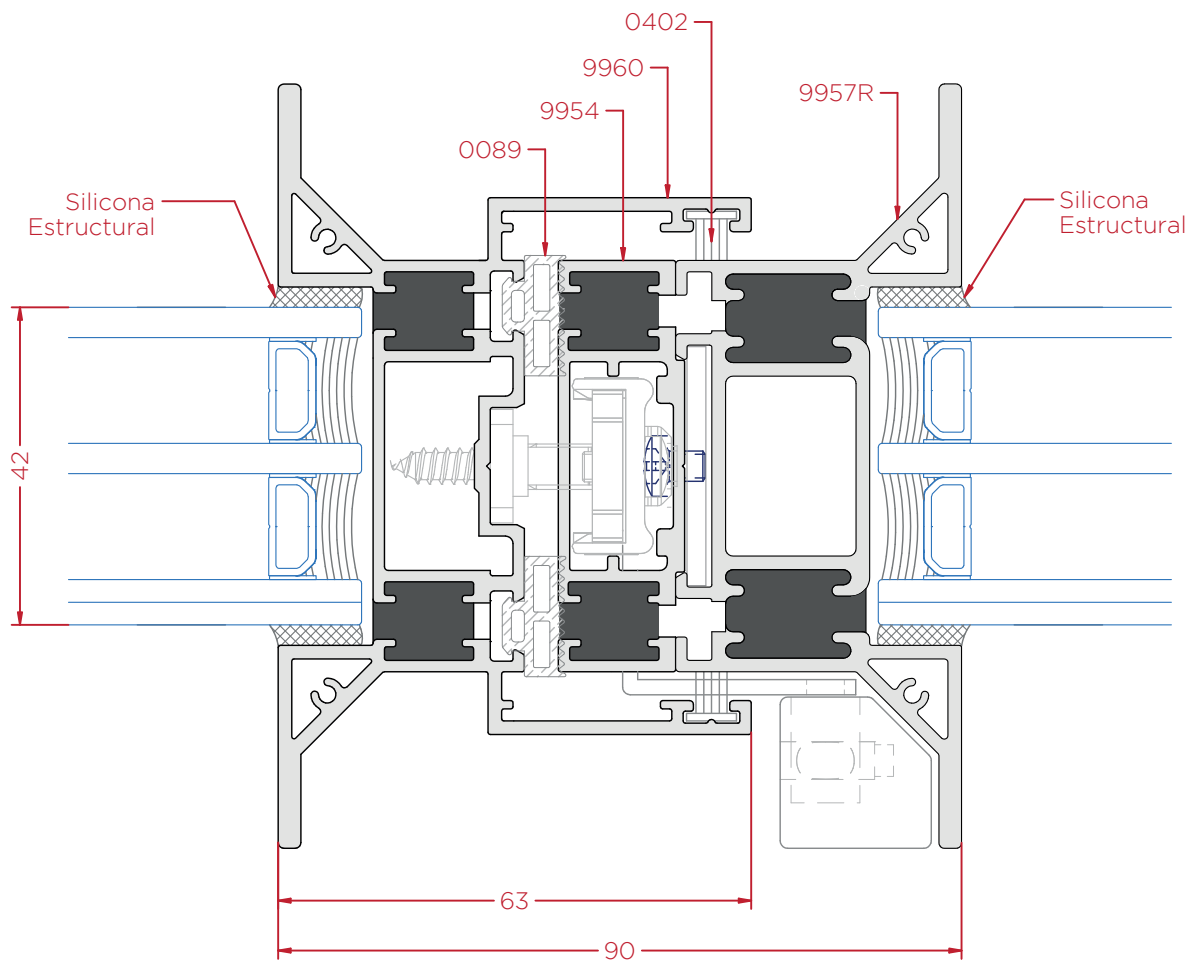
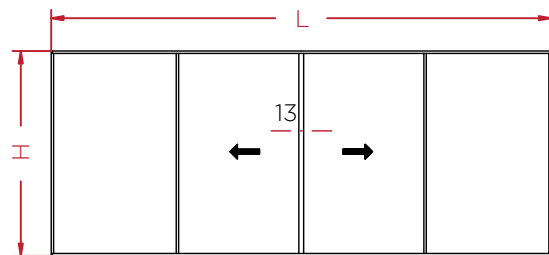
ESCALA 1:2

Ventana 2 Hojas + Fijo - Detalle Lateral Hoja Fija

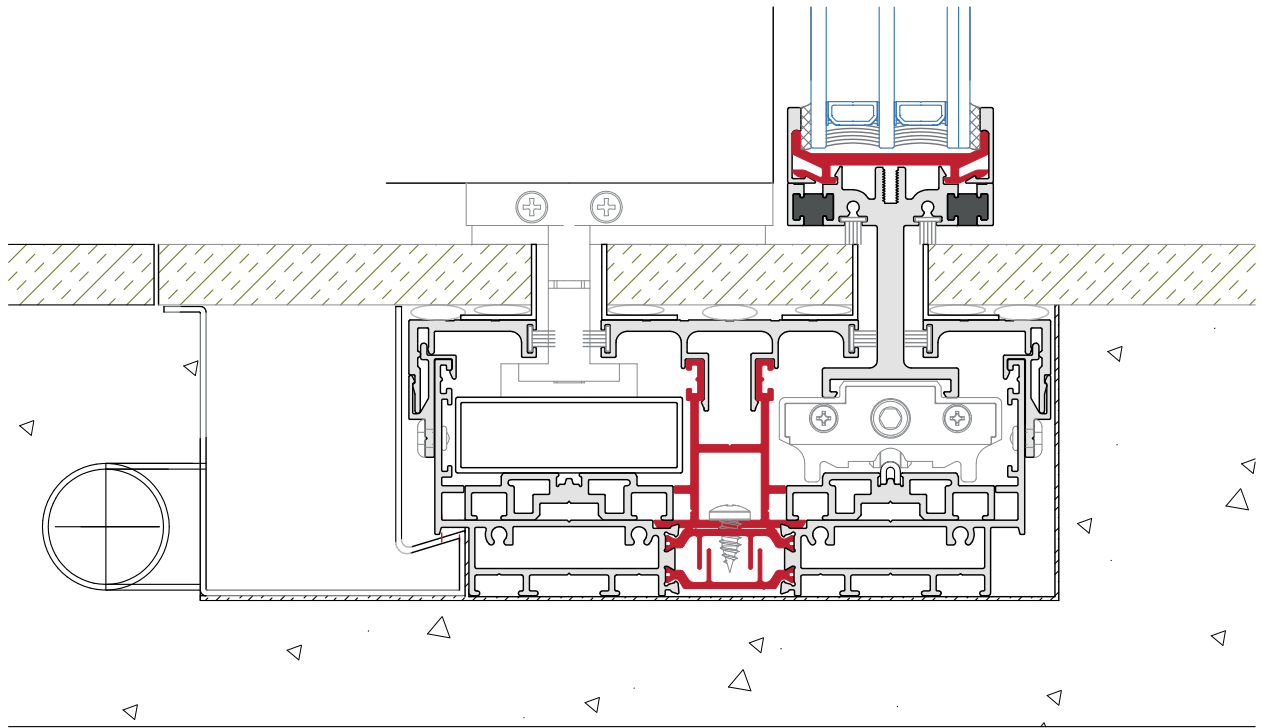


ESCALA 1:2

Cruce 4 Hojas

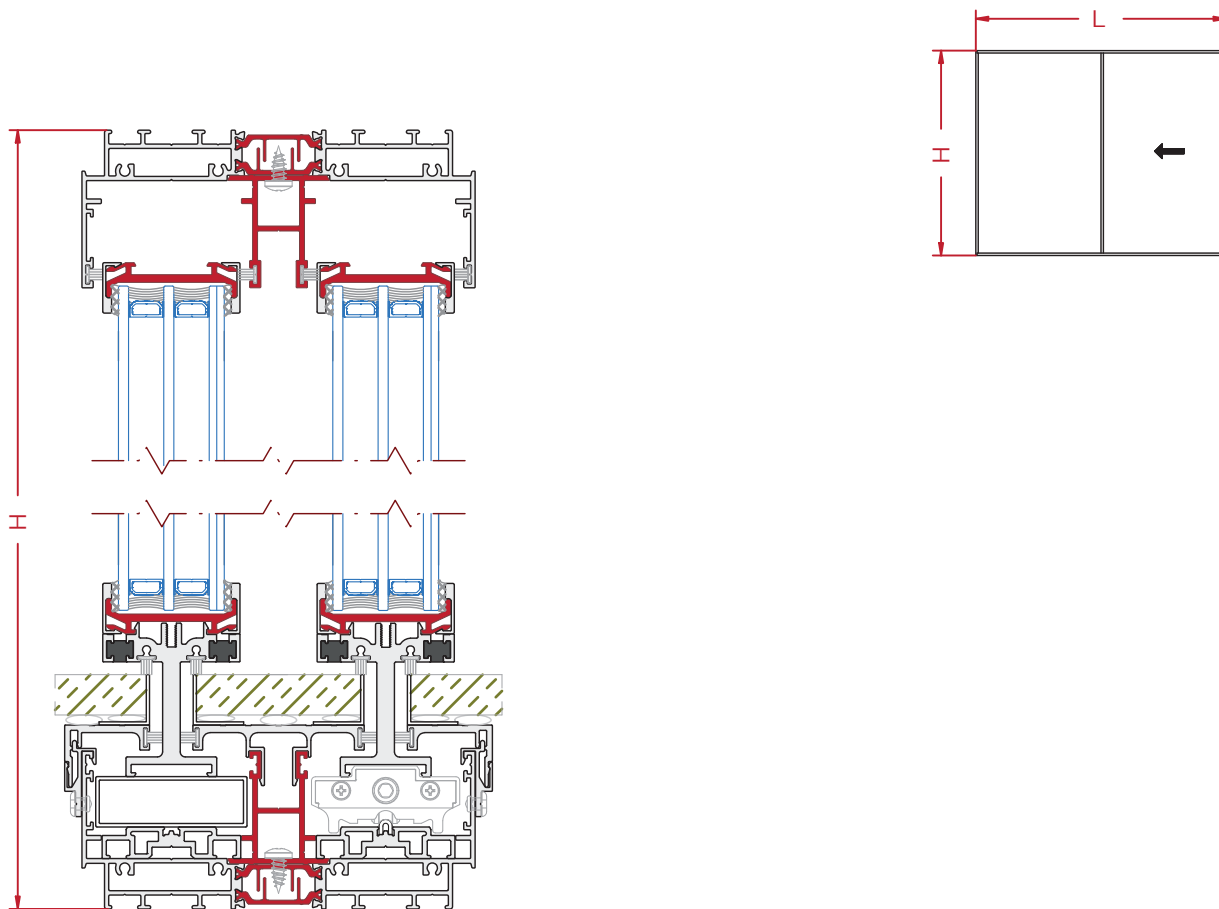


Ejemplo de solución con canalización

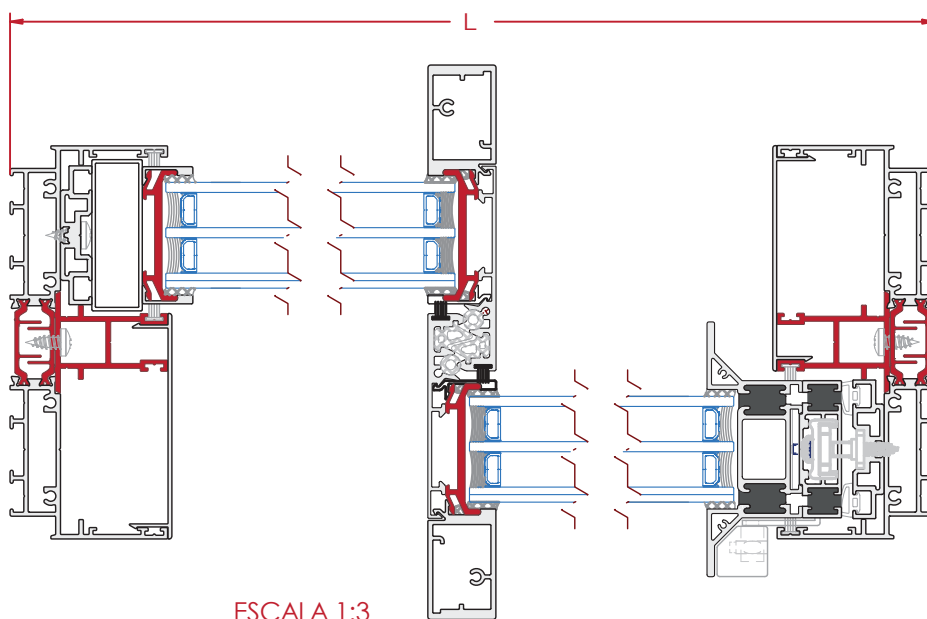


ESCALA 1:2

Ventana Corredera de 1 Hoja Movil + 1 Hoja Fija SI (Suelo Integrado)



ESCALA 1:3



ESCALA 1:3

## Ventana Corredera de 1 Hoja Movil + 1 Hoja Fija SI (Suelo Integrado)

Desglose de Perfiles para Cerco:

REF	DESCRIPCIÓN	UND.	H/V	CORTE	CORTE mm	Observaciones
9956-2	CERCO 2 CARRILES	2	H	90º	L - 42	
		2	V		H	
V5106	TUBO 60x20	1	H	90º	(L-56)/2	
		1	V	90º	H - 105	
9955	SOPORTE CERCO	1	V	90º	H - 55	Hoja Movil
		1	V	90º	H - 105	Hoja Fija
		1	H	90º	(L-32)/2	Hoja Fija
		1	H	90º	L - 42	Hoja Movil
TV208	CARRIL DE ACERO	1	H	90º	L - 42	
9951	GRAPA JUNQUILLO LATERAL	-	H	90º	150 mm	1 cada 250mm
9952	JUNQUILLO LATERAL	2	H	90º	L - 128	
9953	JUNQUILLO CENTRAL	1	H	90º	L - 128	
9959-2	TAPETA 2 CARRILES	1	H	90º	(L-120)/2	
		2	V	90º	H - 115	
9966	TAPETA MARCO CENTRAL	2	H	90º	(L-128)/2	
V5120	ANGULO 20x20	4	H	90º	L - 128	Opcional
9956-P	PVC CENTRAL CERCO	2	H	90º	L - 125	
		2	V	90º	H - 36	

Desglose de Perfiles para Hojas:

REF	DESCRIPCIÓN	UND.	H/V	CORTE	CORTE mm	Observaciones
9950	ADAPTADOR S.I.	1	H	90º	(L - 128)/2	Hoja Fija
		1	H	90º	(L - 92)/2	Hoja Movil
9954	PERFIL MULTIPUNTO HOJA	1	V	90º	H - 162	
9958	HOJA LATERAL	1	V	90º	H - 216	
9961+TV101+9961	HOJA MINIMA	2	H	90º	(L - 110)/2	Hoja Fija
		2	H	90º	(L - 74)/2	
		1	V	90º	H - 202	Hoja Fija
9962+TV101+9963	HOJA CRUCE	2	V	90º	H - 216	
9964	TAPETA HOJA CENTROS	2	V	90º	H - 145	

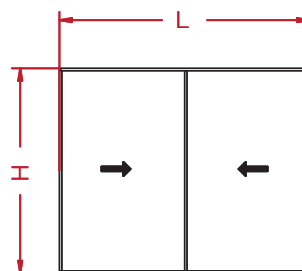
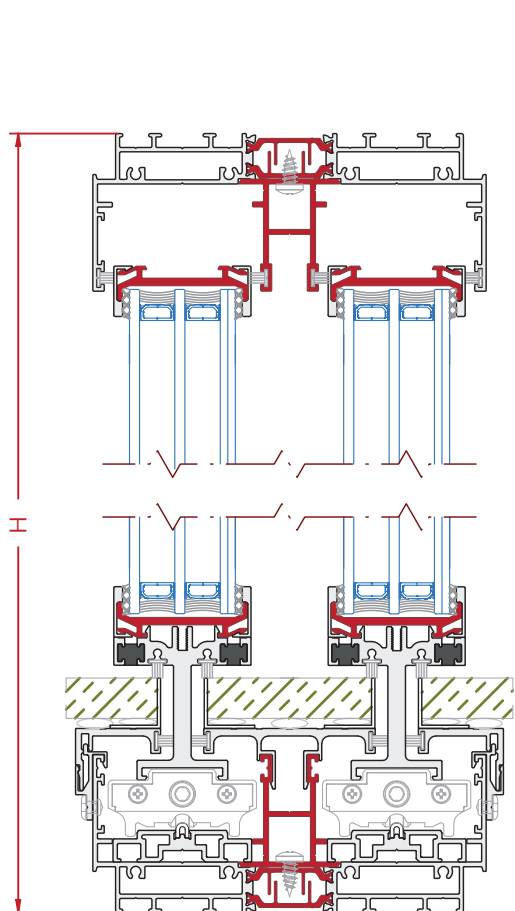
Vidrio	2	(L - 148)/2	H - 180
--------	---	-------------	---------

Desglose de Accesorios:

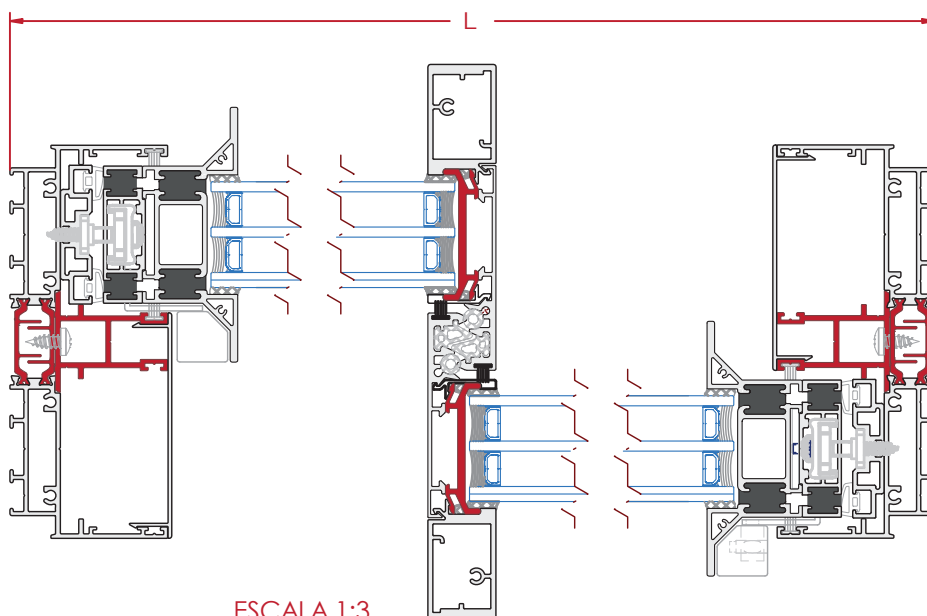
REF	DESCRIPCIÓN	UND.	H/V	CORTE	Observaciones
0089	GOMA EXTERIOR	2	V	90º	
0401	FELPUDO 7x7	10	H	90º	
		6	V	90º	
TV205	GOMA REDONDA H.C.	2	V	90º	
TV206	GOMA H.C.	2	V	90º	
TV212	JUNTA ESTANQUEIDAD CENTRAL	1			
TV212-2	JUNTA ESTANQUEIDAD 2 HOJAS	1			
TV213	TAPÓN HOJA TIRADOR	2			
TV214	TAPÓN HOJA DE CENTROS	2			
TV216	TAPÓN S.I. HOJA LATERAL	1			Según apertura
TV217	TAPÓN S.I. HOJA CENTROS	2			
TV217S	TAPÓN S.I. HOJA CENTROS (Simétrica)	-			
TV219	PIEZA DESAGÜE S.I.	1			
TV220	TAPÓN HOJA FIJA	2			Según peso hoja
TV221	CARRO 250 Kg. (1 Ud.)	2			
TV222	CARRO 500 Kg. (1 Ud.)	x			
TV223	CARRO 750 Kg. (1 Ud.)	x			
TV224	TAPETA HOJA CENTROS	1			
TV225	CORTAVIENTOS HOJA MOVIL	1			
TV226	CORTAVIENTOS HOJA FIJA	1			
TV227	PLACA SUJECCIÓN RUEDAS	4			
Para cierre multipunto:					
TV401-3	MULTIPUNTO 3 PUNTOS	1			
TV401-E1	EXTENSIÓN 1 PUNTO	x			
TV402	KIT MANILLA ESTANDAR	1			
TV402-R	KIT MANILLA SEG. DERECHA	x			
TV402-L	KIT MANILLA SEG. IZQUIERDA	x			
TV403	CONEXIÓN PERFIL MULTIPUNTO	5			

Nota: Las medidas de este cuadro son orientativas. El Grupo Ayuso no se hace responsable de posibles errores que se produzcan al utilizar estas medidas.

Ventana Corredera de 2 Hojas SI (Suelo Integrado)



ESCALA 1:3



ESCALA 1:3

## Ventana Corredera de 2 Hojas SI (Suelo Integrado)

Desglose de Perfiles para Cerco:

REF	DESCRIPCIÓN	UND.	H/V	CORTE	CORTE mm	Observaciones
9956-2	CERCO 2 CARRILES	2	H	90º	L - 42	
		2	V		H	
9955	SOPORTE CERCO	2	V	90º	H - 55	
		2	H	90º	L - 42	
TV208	CARRIL DE ACERO	2	H	90º	L - 50	
9951	GRAPA JUNQUILLO LATERAL	-	H	90º	150 mm	1 cada 250mm
9952	JUNQUILLO LATERAL	2	H	90º	L - 128	
9953	JUNQUILLO CENTRAL	1	H	90º	L - 128	
9959-2	TAPETA 2 CARRILES	2	V	90º	H - 115	
9966	TAPETA MARCO CENTRAL	2	H	90º	(L - 128)/2	
V5120	ANGULO 20x20	4	H	90º	L - 128	Opcional
9956-P	PVC CENTRAL CERCO	2	H	90º	L - 125	
		2	V	90º	H - 36	

Desglose de Perfiles para Hojas:

REF	DESCRIPCIÓN	UND.	H/V	CORTE	CORTE mm	Observaciones
9950	ADAPTADOR S.I.	2	H	90º	(L - 110)/2	
9954	PERFIL MULTIPUNTO HOJA	2	V	90º	H - 162	
9958	HOJA LATERAL	2	V	90º	H - 216	
9961+TV101+9961	HOJA MINIMA	4	H	90º	(L - 92)/2	
9962+TV101+9963	HOJA CRUCE	2	V	90º	H - 216	
9964	TAPETA HOJA CENTROS	2	V	90º	H - 145	

Vidrio	2	(L - 165)/2	H - 180
--------	---	-------------	---------

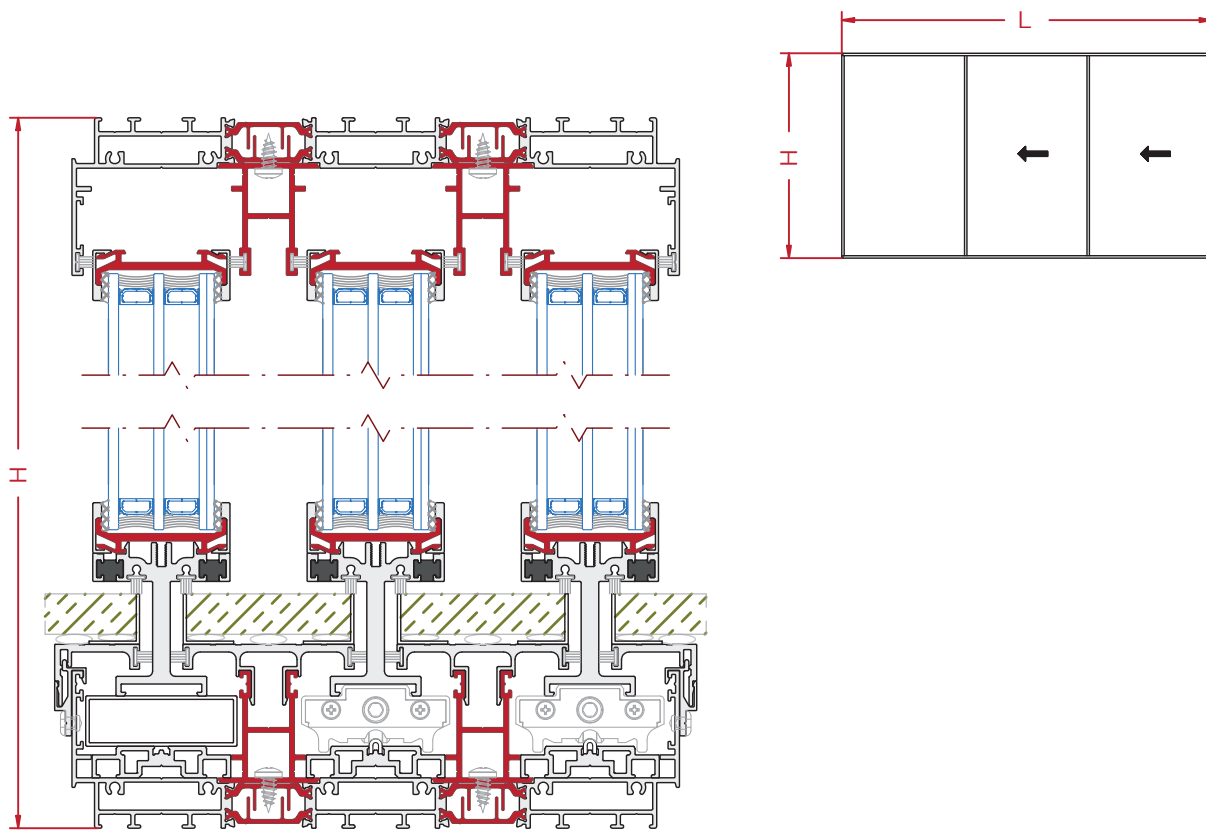
Desglose de Accesorios:

REF	DESCRIPCIÓN	UND.	H/V	CORTE	Observaciones
0089	GOMA EXTERIOR	4	V	90º	
0401	FELPUDO 7x7	10	H	90º	
		6	V	90º	
TV205	GOMA REDONDA H.C.	2	V	90º	
TV206	GOMA H.C.	2	V	90º	
TV212	JUNTA ESTANQUEIDAD CENTRAL	1			
TV212-2	JUNTA ESTANQUEIDAD 2 HOJAS	1			
TV213	TAPÓN HOJA TIRADOR	4			
TV214	TAPÓN HOJA DE CENTROS	2			
TV216	TAPÓN S.I. HOJA LATERAL	2			
TV217	TAPÓN S.I. HOJA CENTROS	2			Según apertura
TV217S	TAPÓN S.I. HOJA CENTROS (Simétrica)	-			
TV219	PIEZA DESAGÜE S.I.	1			
TV221	CARRO 250 Kg. (1 Ud.)	4			Según peso hoja
TV222	CARRO 500 Kg. (1 Ud.)	x			
TV223	CARRO 750 Kg. (1 Ud.)	x			
TV224	TAPETA HOJA CENTROS	2			
TV225	CORTAVIENTOS HOJA MOVIL	1			
TV227	PLACA SUJECCIÓN RUEDAS	8			
Para cierre multipunto:					
TV401-3	MULTIPUNTO 3 PUNTOS	2			
TV401-E1	EXTENSIÓN 1 PUNTO	x			
TV402	KIT MANILLA ESTANDAR	2			
TV402-R	KIT MANILLA SEG. DERECHA	x			
TV402-L	KIT MANILLA SEG. IZQUIERDA	x			
TV403	CONEXIÓN PERFIL MULTIPUNTO	10			

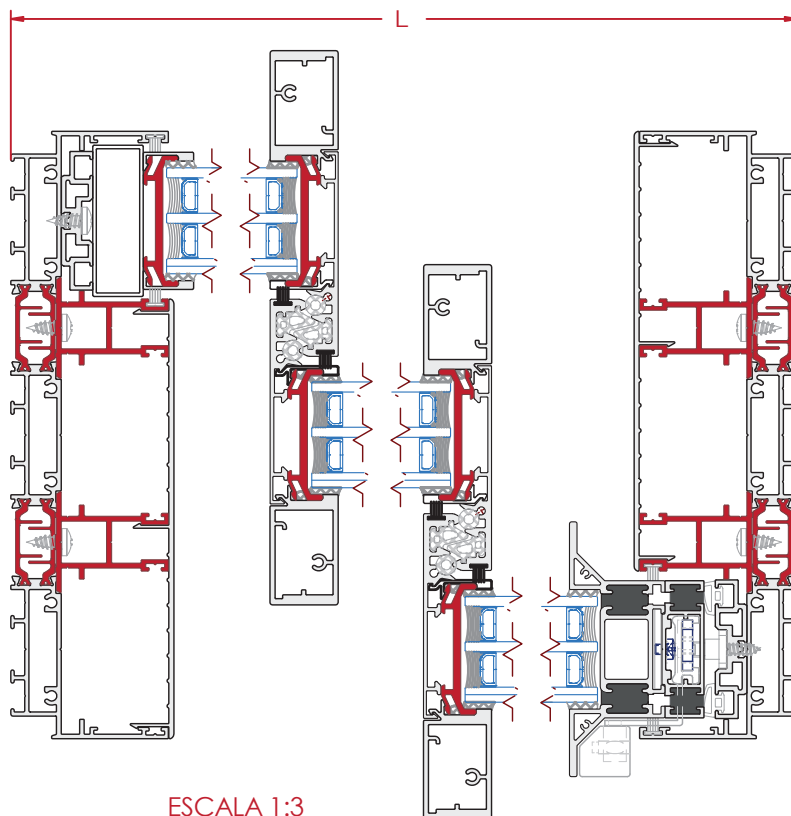
Nota: Las medidas de este cuadro son orientativas. El Grupo Ayuso no se hace responsable de posibles errores que se produzcan al utilizar estas medidas.



Ventana Corredera de 2 Hojas Movil + 1 Hoja Fija SI (Suelo Integrado)



ESCALA 1:3



ESCALA 1:3

## Ventana Corredera de 2 Hojas Movil + 1 Hoja Fija SI (Suelo Integrado)

Desglose de Perfiles para Cerco:

REF	DESCRIPCIÓN	UND.	H/V	CORTE	CORTE mm	Observaciones
9956-3	CERCO 3 CARRILES	2	H	90º	L - 42	
		2	V		H	
V5106	TUBO 60x20	1	H	90º	$(L - 16)/3$	
		1	V	90º	H - 105	
9955	SOPORTE CERCO	1	V	90º	H - 105	Hoja Fija
		1	V	90º	H - 55	
		1	H	90º	$(L + 20)/3$	Hoja Fija
		2	H	90º	L - 42	
TV208	CARRIL DE ACERO	1	H	90º	L - 42	
		1	H	90º	L - 50	
9951	GRAPA JUNQUILLO LATERAL	-	H	90º	150 mm	1 cada 250mm
9952	JUNQUILLO LATERAL	2	H	90º	L - 128	
9953	JUNQUILLO CENTRAL	2	H	90º	L - 128	
9959-2	TAPETA 2 CARRILES	1	H	90º	$((L/3)*2) - 91$	
9959-3	TAPETA 3 CARRILES	2	V	90º	H - 115	
9966	TAPETA MARCO CENTRAL	1	H	90º	$(L - 136)/3$	
		1	H	90º	$(L - 190)/3$	
		1	H	90º	$((L/3)*2) - 109$	
V5120	ANGULO 20x20	6	H	90º	L - 128	Opcional
9956-P	PVC CENTRAL CERCO	4	H	90º	L - 125	
		4	V	90º	H - 36	

Desglose de Perfiles para Hojas:

REF	DESCRIPCIÓN	UND.	H/V	CORTE	CORTE mm	Observaciones
9950	ADAPTADOR S.I.	1	H	90º	$(L - 73)/3$	Hoja Movil
		1	H	90º	$(L - 151)/3$	Hoja Inter
		1	H	90º	$(L - 124)/3$	Hoja Fija
9954	PERFIL MULTIPUNTO HOJA	1	V	90º	H - 162	
9958	HOJA LATERAL	1	V	90º	H - 216	
9961+TV101+9961	HOJA MINIMA	4	H	90º	$(L - 97)/3$	
		2	H	90º	$(L - 46)/3$	Hoja Movil
		1	V	90º	H - 202	Hoja Fija
9962+TV101+9963	HOJA CRUCE	4	V	90º	H - 216	
9964	TAPETA HOJA CENTROS	4	V	90º	H - 145	

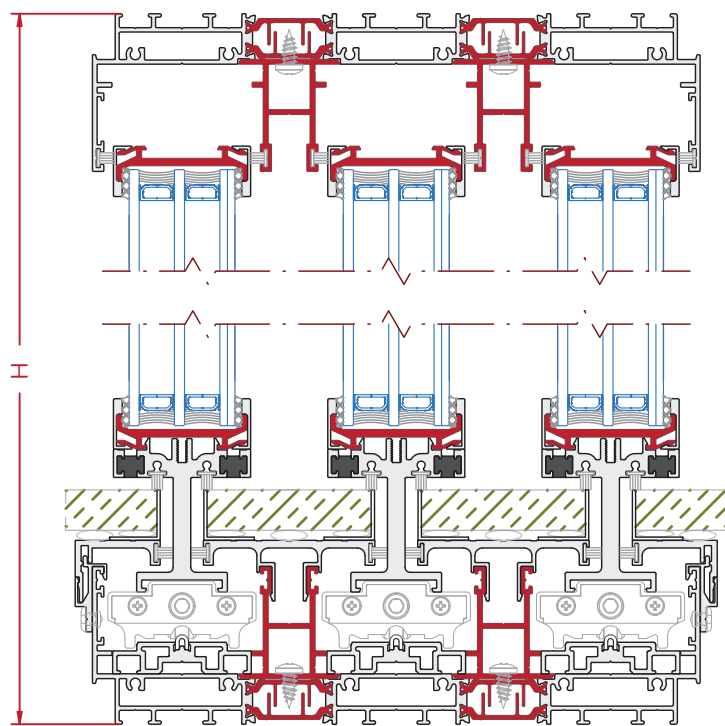
Vidrio	3	$(L - 153)/2$	H - 180
--------	---	---------------	---------

Desglose de Accesorios:

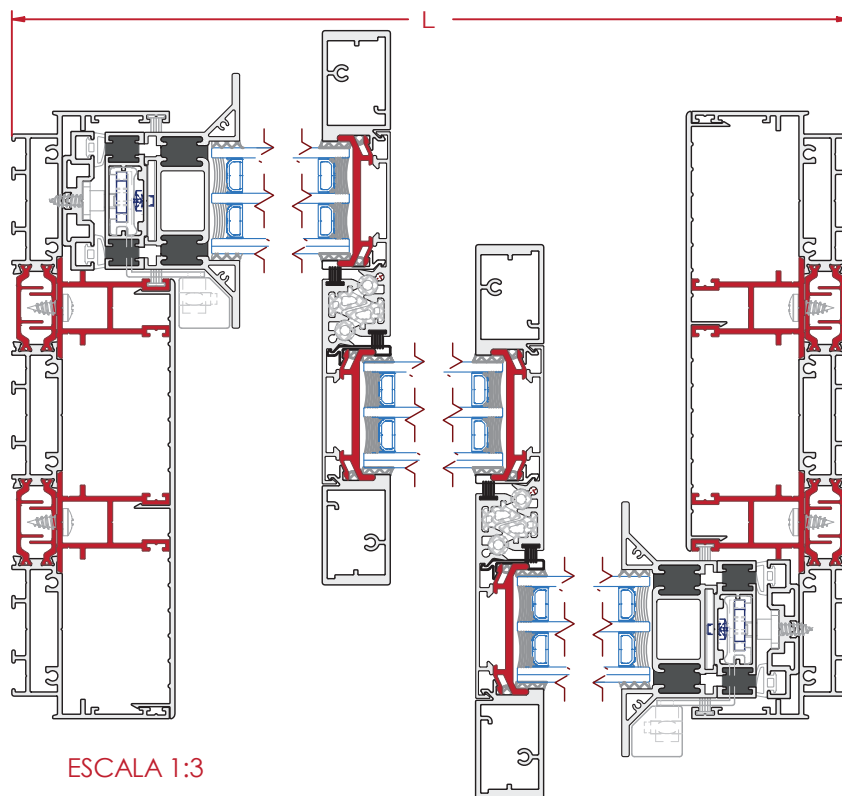
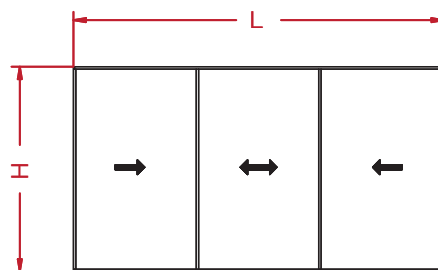
REF	DESCRIPCIÓN	UND.	H/V	CORTE	Observaciones
0089	GOMA EXTERIOR	2	V	90º	
0401	FELPUDO 7x7	14	H	90º	
		8	V	90º	
TV205	GOMA REDONDA H.C.	4	V	90º	
TV206	GOMA H.C.	4	V	90º	
TV212	JUNTA ESTANQUEIDAD CENTRAL	2			
TV212-3	JUNTA ESTANQUEIDAD 3 HOJAS	1			
TV213	TAPÓN HOJA TIRADOR	2			
TV214	TAPÓN HOJA DE CENTROS	4			
TV216	TAPÓN S.I. HOJA LATERAL	1			
TV217	TAPÓN S.I. HOJA CENTROS	4			Según apertura
TV217S	TAPÓN S.I. HOJA CENTROS (Simétrica)	-			
TV219	PIEZA DESAGÜE S.I.	2			
TV220	TAPÓN HOJA FIJA	2			
TV221	CARRO 250 Kg. (1 Ud.)	4			Según peso hoja
TV222	CARRO 500 Kg. (1 Ud.)	x			
TV223	CARRO 750 Kg. (1 Ud.)	x			
TV224	TAPETA HOJA CENTROS	3			
TV225	CORTAVIENTOS HOJA MOVIL	2			
TV226	CORTAVIENTOS HOJA FIJA	1			
TV227	PLACA SUJECCIÓN RUEDAS	8			
Para cierre multipunto:					
TV401-3	MULTIPUNTO 3 PUNTOS	1			
TV401-E1	EXTENSIÓN 1 PUNTO	x			
TV402	KIT MANILLA ESTANDAR	1			
TV402-R	KIT MANILLA SEG. DERECHA	x			
TV402-L	KIT MANILLA SEG. IZQUIERDA	x			
TV403	CONEXIÓN PERFIL MULTIPUNTO	5			

Nota: Las medidas de este cuadro son orientativas. El Grupo Ayuso no se hace responsable de posibles errores que se produzcan al utilizar estas medidas.

Ventana Corredera de 3 Hojas SI (Suelo Integrado)



ESCALA 1:3



ESCALA 1:3

## Ventana Corredera de 3 Hojas SI (Suelo Integrado)

Desglose de Perfiles para Cerco:

REF	DESCRIPCIÓN	UND.	H/V	CORTE	CORTE mm	Observaciones
9956-3	CERCO 3 CARRILES	2	H	90º	L - 42	
		2	V		H	
9955	SOPORTE CERCO	2	V	90º	H - 55	
		3	H	90º	L - 42	
TV208	CARRIL DE ACERO	1	H	90º	L - 42	
		2	H	90º	L - 50	
9951	GRAPA JUNQUILLO LATERAL	-	H	90º	150 mm	1 cada 250mm
9952	JUNQUILLO LATERAL	2	H	90º	L - 128	
9953	JUNQUILLO CENTRAL	2	H	90º	L - 128	
9959-3	TAPETA 3 CARRILES	2	V	90º	H - 115	
9966	TAPETA MARCO CENTRAL	2	H	90º	(L - 193)/3	
		2	H	90º	((L/3)*2) - 90	
V5120	ANGULO 20x20	6	H	90º	L - 128	Opcional
9956-P	PVC CENTRAL CERCO	4	H	90º	L - 125	
		4	V	90º	H - 36	

Desglose de Perfiles para Hojas:

REF	DESCRIPCIÓN	UND.	H/V	CORTE	CORTE mm	Observaciones
9950	ADAPTADOR S.I.	1	H	90º	(L - 151)/3	
		1	H	90º	(L - 124)/3	
9954	PERFIL MULTIPUNTO HOJA	1	V	90º	H - 162	Hojas activas
9958	HOJA LATERAL	1	V	90º	H - 216	
9961+TV101+9961	HOJA MINIMA	2	H	90º	(L - 97)/3	
		4	H	90º	(L - 64)/3	
9962+TV101+9963	HOJA CRUCE	4	V	90º	H - 216	
9964	TAPETA HOJA CENTROS	4	V	90º	H - 145	

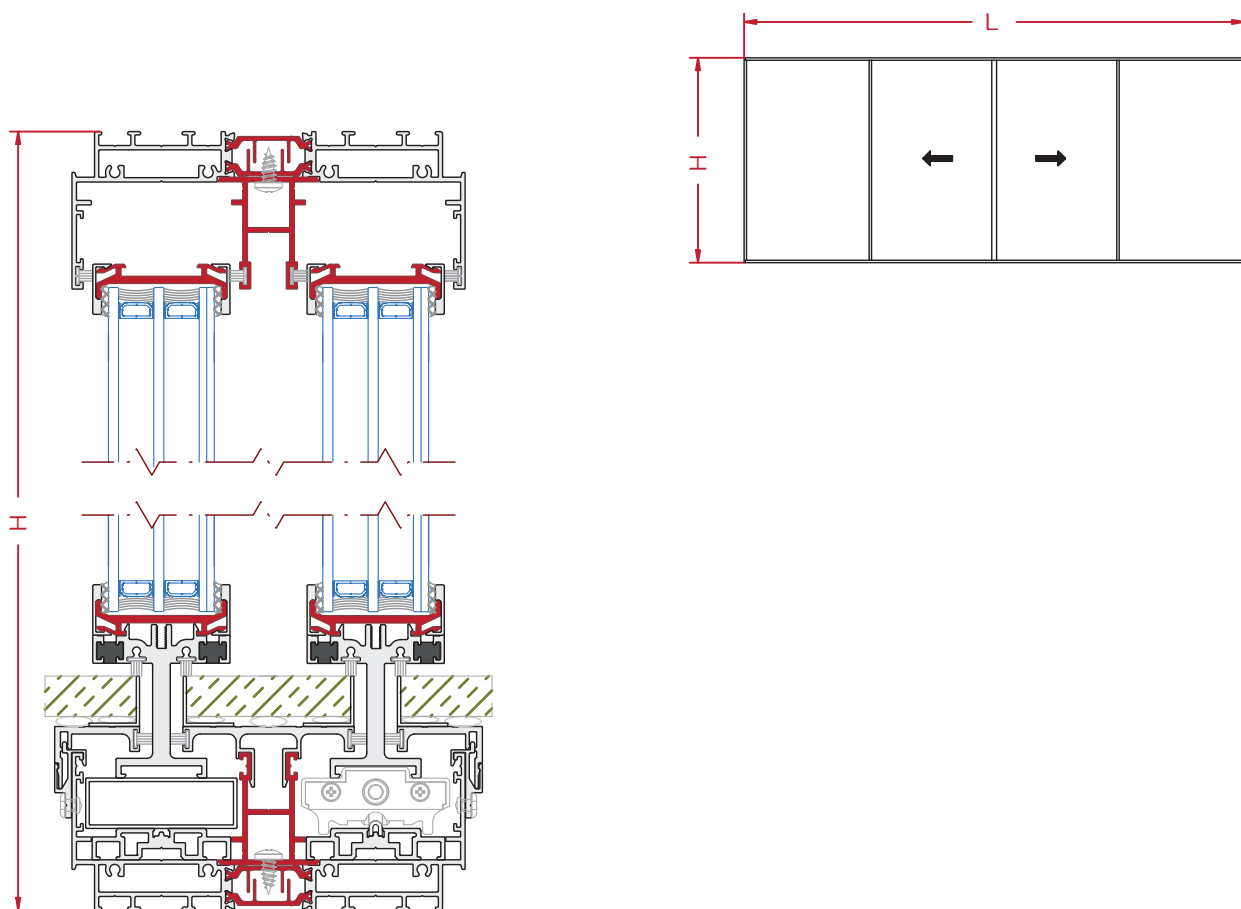
Vidrio	3	(L - 170)/2	H - 180
--------	---	-------------	---------

Desglose de Accesorios:

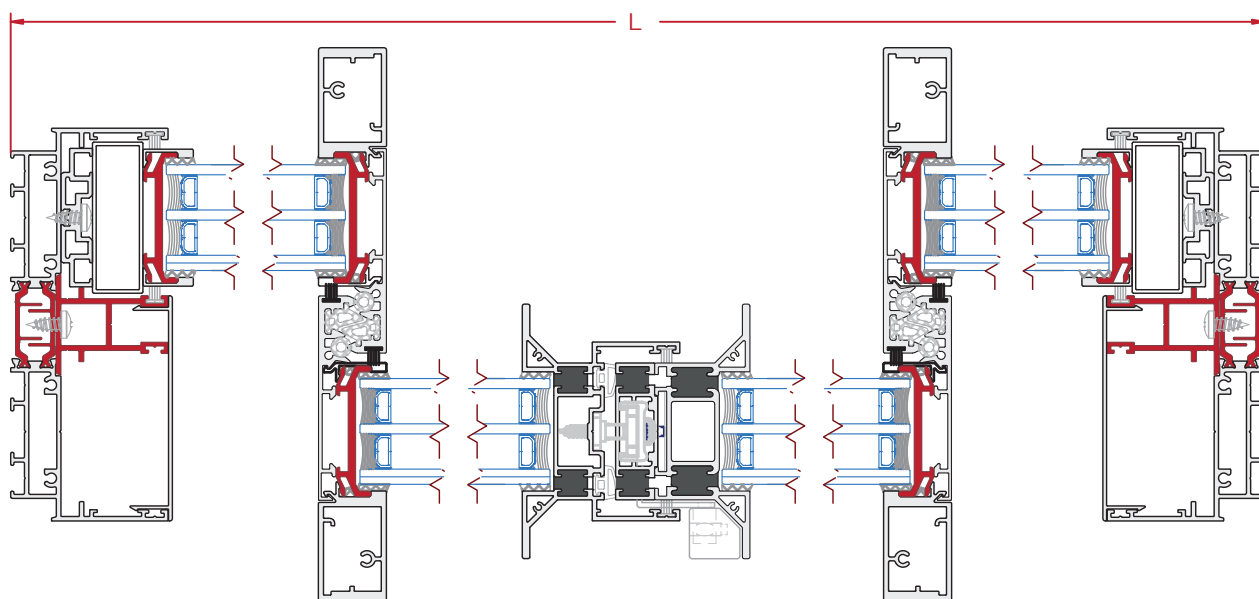
REF	DESCRIPCIÓN	UND.	H/V	CORTE	Observaciones
0089	GOMA EXTERIOR	4	V	90º	
0401	FELPUDO 7x7	14	H	90º	
		8	V	90º	
TV205	GOMA REDONDA H.C.	4	V	90º	
TV206	GOMA H.C.	4	V	90º	
TV212	JUNTA ESTANQUEIDAD CENTRAL	2			
TV212-3	JUNTA ESTANQUEIDAD 3 HOJAS	1			
TV213	TAPÓN HOJA TIRADOR	4			
TV214	TAPÓN HOJA DE CENTROS	4			
TV216	TAPÓN S.I. HOJA LATERAL	2			
TV217	TAPÓN S.I. HOJA CENTROS	4			Según apertura
TV217S	TAPÓN S.I. HOJA CENTROS (Simétrica)	-			
TV219	PIEZA DESAGÜE S.I.	2			
TV221	CARRO 250 Kg. (1 Ud.)	6			Según peso hoja
TV222	CARRO 500 Kg. (1 Ud.)	x			
TV223	CARRO 750 Kg. (1 Ud.)	x			
TV224	TAPETA HOJA CENTROS	4			
TV225	CORTAVIENTOS HOJA MOVIL	2			
TV227	PLACA SUJECCIÓN RUEDAS	12			
Para cierre multipunto:					
TV401-3	MULTIPUNTO 3 PUNTOS	2			
TV401-E1	EXTENSIÓN 1 PUNTO	x			
TV402	KIT MANILLA ESTANDAR	2			
TV402-R	KIT MANILLA SEG. DERECHA	x			
TV402-L	KIT MANILLA SEG. IZQUIERDA	x			
TV403	CONEXIÓN PERFIL MULTIPUNTO	10			

*Nota: Las medidas de este cuadro son orientativas. El Grupo Ayuso no se hace responsable de posibles errores que se produzcan al utilizar estas medidas.*

Ventana Corredera de 2 Hoja Movil + 2 Hoja Fijas SI (Suelo Integrado)



ESCALA 1:3



ESCALA 1:3

## Ventana Corredera de 2 Hoja Movil + 2 Hoja Fijas SI (Suelo Integrado)

Desglose de Perfiles para Cerco:

REF	DESCRIPCIÓN	UND.	H/V	CORTE	CORTE mm	Observaciones
9956-2	CERCO 2 CARRILES	2	H	90º	L - 42	
		2	V		H	
V5106	TUBO 60x20	2	H	90º	(L - 20)/4	
		2	V	90º	H - 105	
9955	SOPORTE CERCO	2	V	90º	H - 105	Hoja Fija
		2	H	90º	(L + 28)/4	
		1	H	90º	L - 42	
TV208	CARRIL DE ACERO	1	H	90º	L - 42	
9951	GRAPA JUNQUILLO LATERAL	-	H	90º	150 mm	1 cada 250mm
9952	JUNQUILLO LATERAL	2	H	90º	L - 128	
9953	JUNQUILLO CENTRAL	1	H	90º	L - 128	
9959-2	TAPETA 2 CARRILES	1	H	90º	(L - 144)/2	
		2	V	90º	H - 115	
9966	TAPETA MARCO CENTRAL	2	H	90º	(L - 220)/4	
V5120	ANGULO 20x20	4	H	90º	L - 128	Opcional
9956-P	PVC CENTRAL CERCO	2	H	90º	L - 125	
		2	V	90º	H - 36	

Desglose de Perfiles para Hojas:

REF	DESCRIPCIÓN	UND.	H/V	CORTE	CORTE mm	Observaciones
9950	ADAPTADOR S.I.	3	H	90º	(L - 168)/4	
		1	H	90º	(L - 92)/4	Hoja Activa
9954	PERFIL MULTIPUNTO HOJA	1	V	90º	H - 162	
9958	HOJA LATERAL	1	V	90º	H - 216	
9961+TV101+9961	HOJA MINIMA	2	H	90º	(L - 56)/4	Hoja Activa
		2	H	90º	(L - 104)/4	Hoja Pasiva
		4	H	90º	(L - 132)/4	Hoja Fija
		2	V	90º	H - 202	
9962+TV101+9963	HOJA CRUCE	4	V	90º	H - 216	
9964	TAPETA HOJA CENTROS	4	V	90º	H - 145	
9960	PERFIL 4 HOJAS	1	V	90º	H - 216	

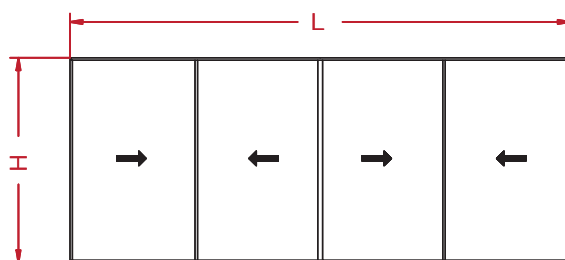
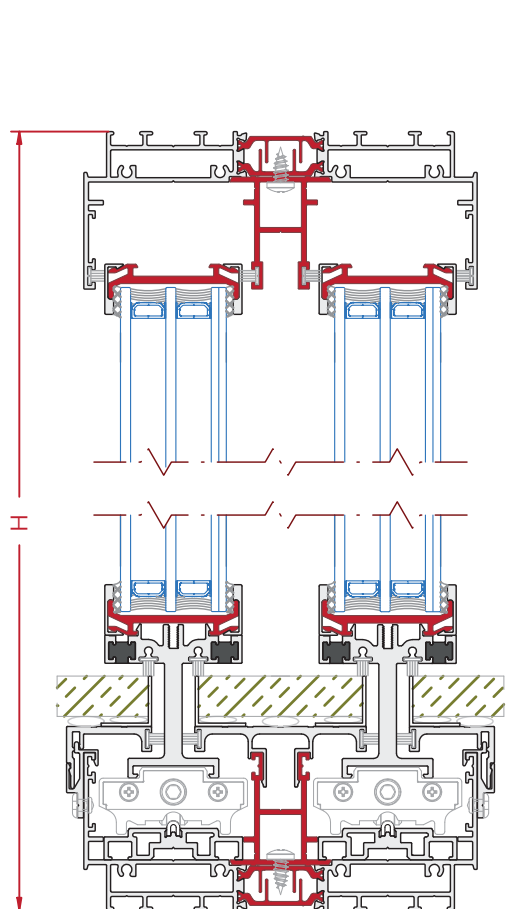
Vidrio	4	(L - 204)/2	H - 180
--------	---	-------------	---------

Desglose de Accesorios:

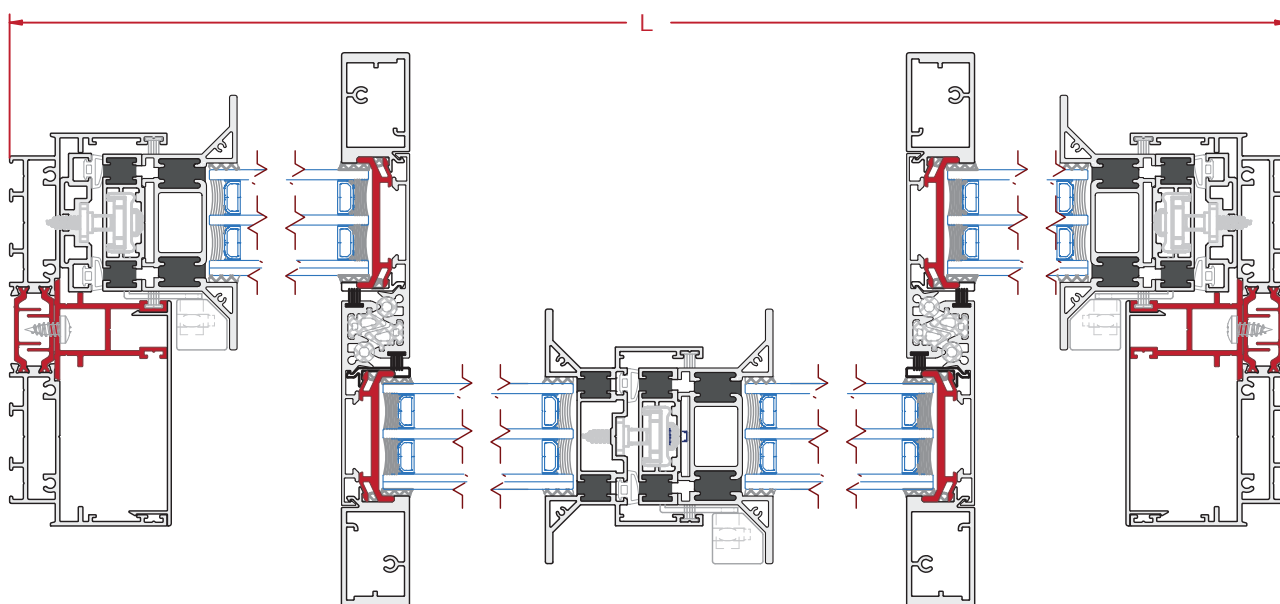
REF	DESCRIPCIÓN	UND.	H/V	CORTE	Observaciones
0089	GOMA EXTERIOR	2	V	90º	
0401	FELPUDO 7x7	10	H	90º	
		10	V	90º	
TV205	GOMA REDONDA H.C.	4	V	90º	
TV206	GOMA H.C.	4	V	90º	
TV212	JUNTA ESTANQUEIDAD CENTRAL	1			
TV212-2	JUNTA ESTANQUEIDAD 2 HOJAS	1			
TV213	TAPÓN HOJA TIRADOR	2			
TV214	TAPÓN HOJA DE CENTROS	4			
TV215	TAPÓN PERFIL 4H	2			
TV216	TAPÓN S.I. HOJA LATERAL	1			
TV217	TAPÓN S.I. HOJA CENTROS	2			
TV217S	TAPÓN S.I. HOJA CENTROS (Simétrica)	2			
TV218	TAPÓN S.I. PERFIL 4H	1			
TV219	PIEZA DESAGÜE S.I.	2			
TV220	TAPÓN HOJA FIJA	4			
TV221	CARRO 250 Kg. (1 Ud.)	4			Según peso hoja
TV222	CARRO 500 Kg. (1 Ud.)	x			
TV223	CARRO 750 Kg. (1 Ud.)	x			
TV224	TAPETA HOJA CENTROS	2			
TV225	CORTAVIENTOS HOJA MOVIL	2			
TV226	CORTAVIENTOS HOJA FIJA	2			
TV227	PLACA SUJECCIÓN RUEDAS	8			
Para cierre multipunto:					
TV401-3	MULTIPUNTO 3 PUNTOS	1			
TV401-E1	EXTENSIÓN 1 PUNTO	x			
TV402	KIT MANILLA ESTANDAR	1			
TV402-R	KIT MANILLA SEG. DERECHA	x			
TV402-L	KIT MANILLA SEG. IZQUIERDA	x			
TV403	CONEXIÓN PERFIL MULTIPUNTO	5			

Nota: Las medidas de este cuadro son orientativas. El Grupo Ayuso no se hace responsable de posibles errores que se produzcan al utilizar estas medidas.

Ventana Corredera de 4 Hojas SI (Suelo Integrado)



ESCALA 1:3



ESCALA 1:3

## Ventana Corredera de 4 Hojas SI (Suelo Integrado)

Desglose de Perfiles para Cerco:

REF	DESCRIPCIÓN	UND.	H/V	CORTE	CORTE mm	Observaciones
9956-2	CERCO 2 CARRILES	2	H	90º	L - 42	
		2	V		H	
9955	SOPORTE CERCO	2	V	90º	H - 55	
		2	H	90º	L - 42	
TV208	CARRIL DE ACERO	1	H	90º	L - 60	
		1	H	90º	L - 42	
9951	GRAPA JUNQUILLO LATERAL	-	H	90º	150 mm	1 cada 250mm
9952	JUNQUILLO LATERAL	2	H	90º	L - 128	
9953	JUNQUILLO CENTRAL	1	H	90º	L - 128	
9959-2	TAPETA 2 CARRILES	2	V	90º	H - 115	
9966	TAPETA MARCO CENTRAL	2	H	90º	(L - 220)/4	
		1	H	90º	(L - 144)/2	
V5120	ANGULO 20x20	4	H	90º	L - 128	Opcional
9956-P	PVC CENTRAL CERCO	2	H	90º	L - 125	
		2	V	90º	H - 36	

Desglose de Perfiles para Hojas:

REF	DESCRIPCIÓN	UND.	H/V	CORTE	CORTE mm	Observaciones
9950	ADAPTADOR S.I.	3	H	90º	(L - 129)/4	Hoja Pasiva
		1	H	90º	(L - 204)/2	
9954	PERFIL MULTIPUNTO HOJA	3	V	90º	H - 162	
9958	HOJA LATERAL	3	V	90º	H - 216	
9961+TV101+9961	HOJA MINIMA	6	H	90º	(L - 92)/2	Hoja Pasiva
		2	H	90º	(L - 168)/2	
9962+TV101+9963	HOJA CRUCE	4	V	90º	H - 216	
9964	TAPETA HOJA CENTROS	4	V	90º	H - 145	
9960	PERFIL 4 HOJAS	1	V	90º	H - 216	

Vidrio	4	(L - 240)/2	H - 180
--------	---	-------------	---------

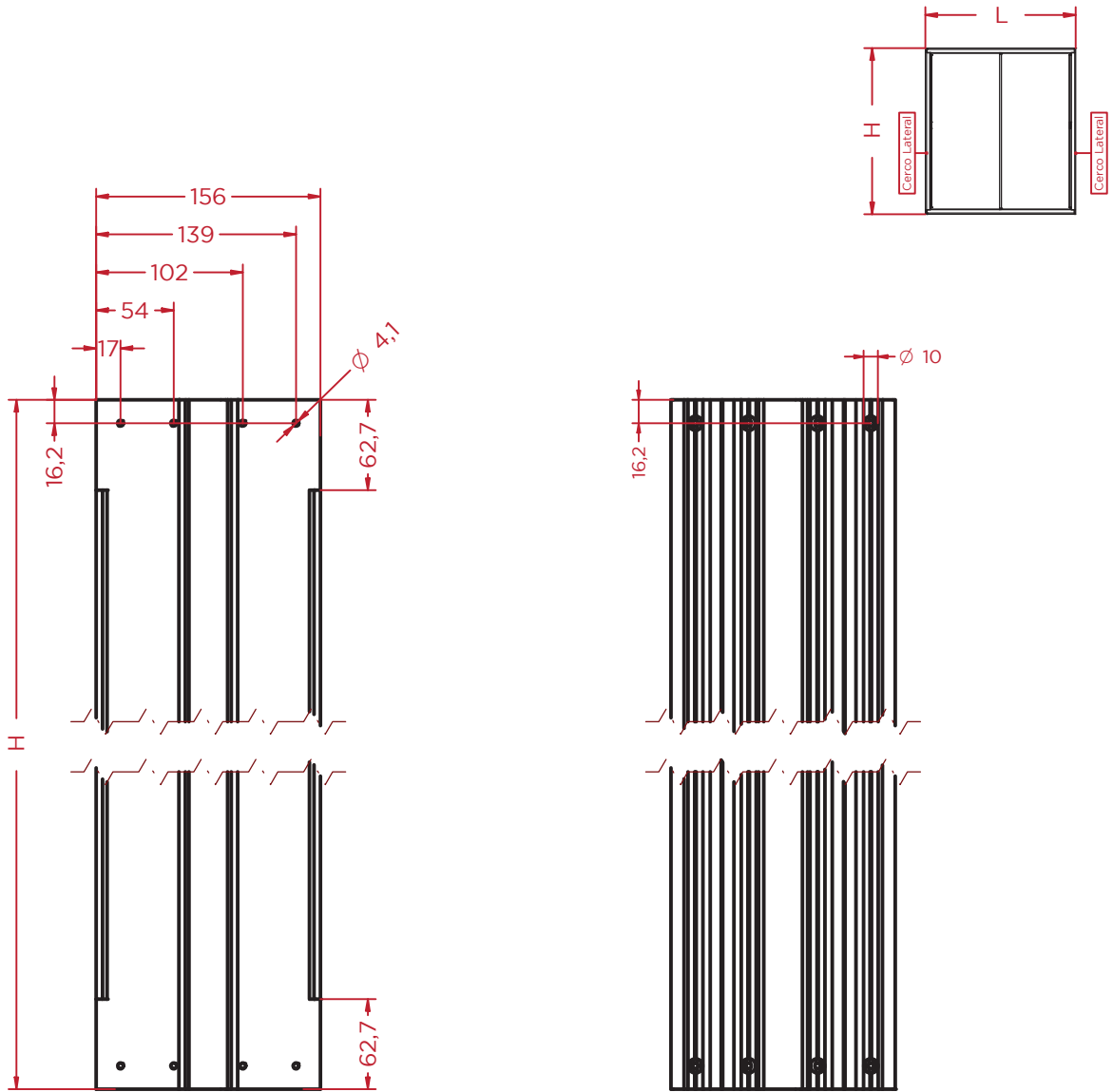
Desglose de Accesorios:

REF	DESCRIPCIÓN	UND.	H/V	CORTE	Observaciones
0089	GOMA EXTERIOR	6	V	90º	
0401	FELPUDO 7x7	10	H	90º	
		10	V	90º	
TV205	GOMA REDONDA H.C.	4	V	90º	
TV206	GOMA H.C.	4	V	90º	
TV212	JUNTA ESTANQUEIDAD CENTRAL	1			
TV212-2	JUNTA ESTANQUEIDAD 2 HOJAS	1			
TV213	TAPÓN HOJA TIRADOR	6			
TV214	TAPÓN HOJA DE CENTROS	4			
TV215	TAPÓN PERFIL 4H	2			
TV216	TAPÓN S.I. HOJA LATERAL	3			
TV217	TAPÓN S.I. HOJA CENTROS	2			
TV217S	TAPÓN S.I. HOJA CENTROS (Simétrica)	2			
TV218	TAPÓN S.I. PERFIL 4H	1			
TV219	PIEZA DESAGÜE S.I.	2			
TV221	CARRO 250 Kg. (1 Ud.)	8			Según peso hoja
TV222	CARRO 500 Kg. (1 Ud.)	x			
TV223	CARRO 750 Kg. (1 Ud.)	x			
TV224	TAPETA HOJA CENTROS	4			
TV225	CORTAVIENTOS HOJA MOVIL	2			
TV227	PLACA SUJECCIÓN RUEDAS	16			
Para cierre multipunto:					
TV401-3	MULTIPUNTO 3 PUNTOS	3			
TV401-E1	EXTENSIÓN 1 PUNTO	x			
TV402	KIT MANILLA ESTANDAR	3			
TV402-R	KIT MANILLA SEG. DERECHA	x			
TV402-L	KIT MANILLA SEG. IZQUIERDA	x			
TV403	CONEXIÓN PERFIL MULTIPUNTO	15			

Nota: Las medidas de este cuadro son orientativas. El Grupo Ayuso no se hace responsable de posibles errores que se produzcan al utilizar estas medidas.

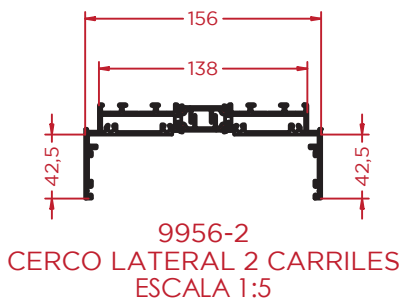


Corte y Mecanizado del Cerco 9956-2



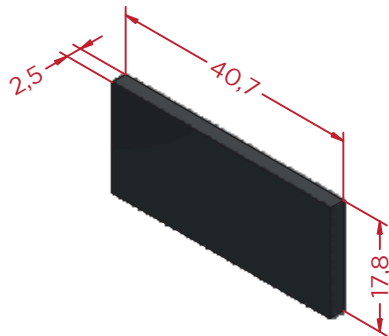
VISTA FRONTAL

ESCALA 1:5

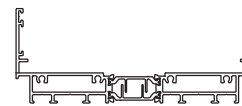
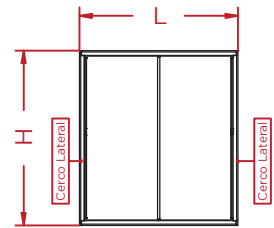


NOTA:  
Mecanizado válido para ensamble del cerco a 90°  
Realizar taladros de 10mm en la parte trasera para  
pasar la cabeza del tornillo para su posterior  
ensamble.

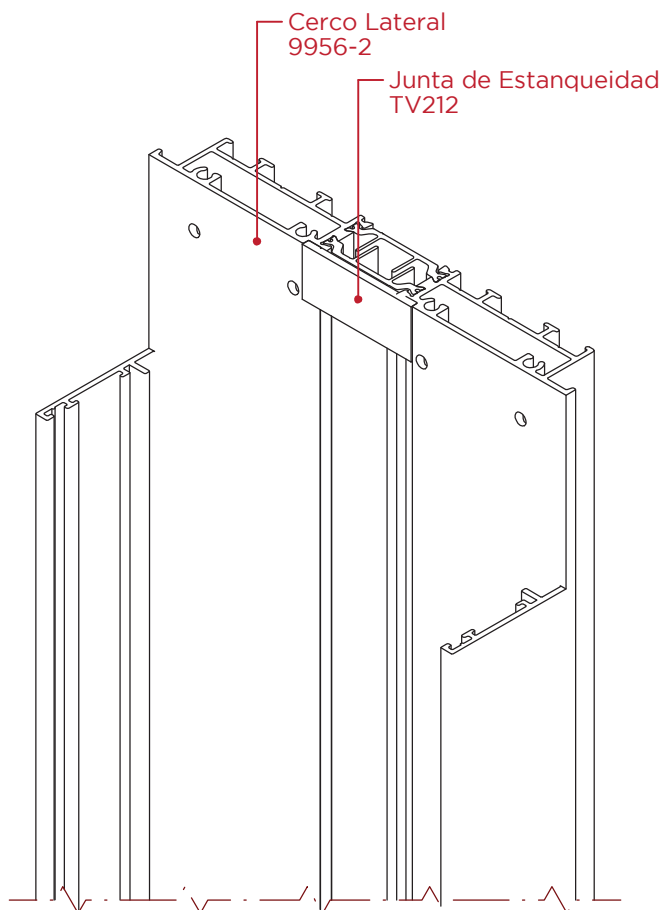
Montaje Juntas Estanqueidad Cerco 9956-2



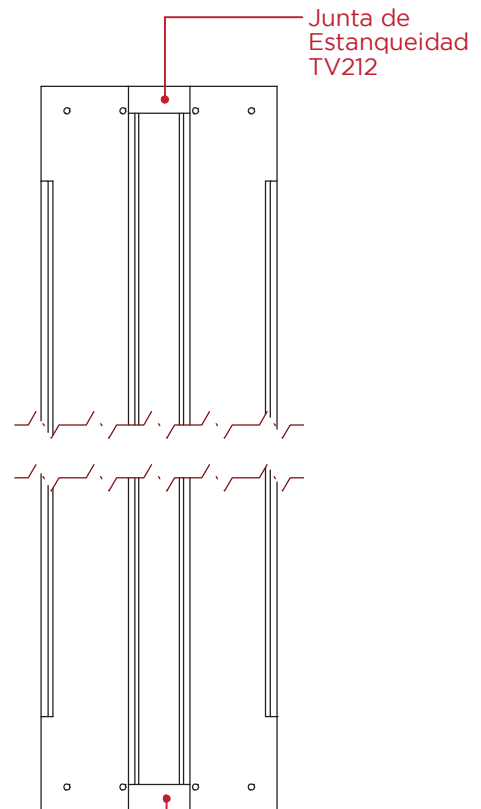
JUNTA ESTANQUEIDAD  
TV212  
ESCALA 1:1



ESCALA 1:5



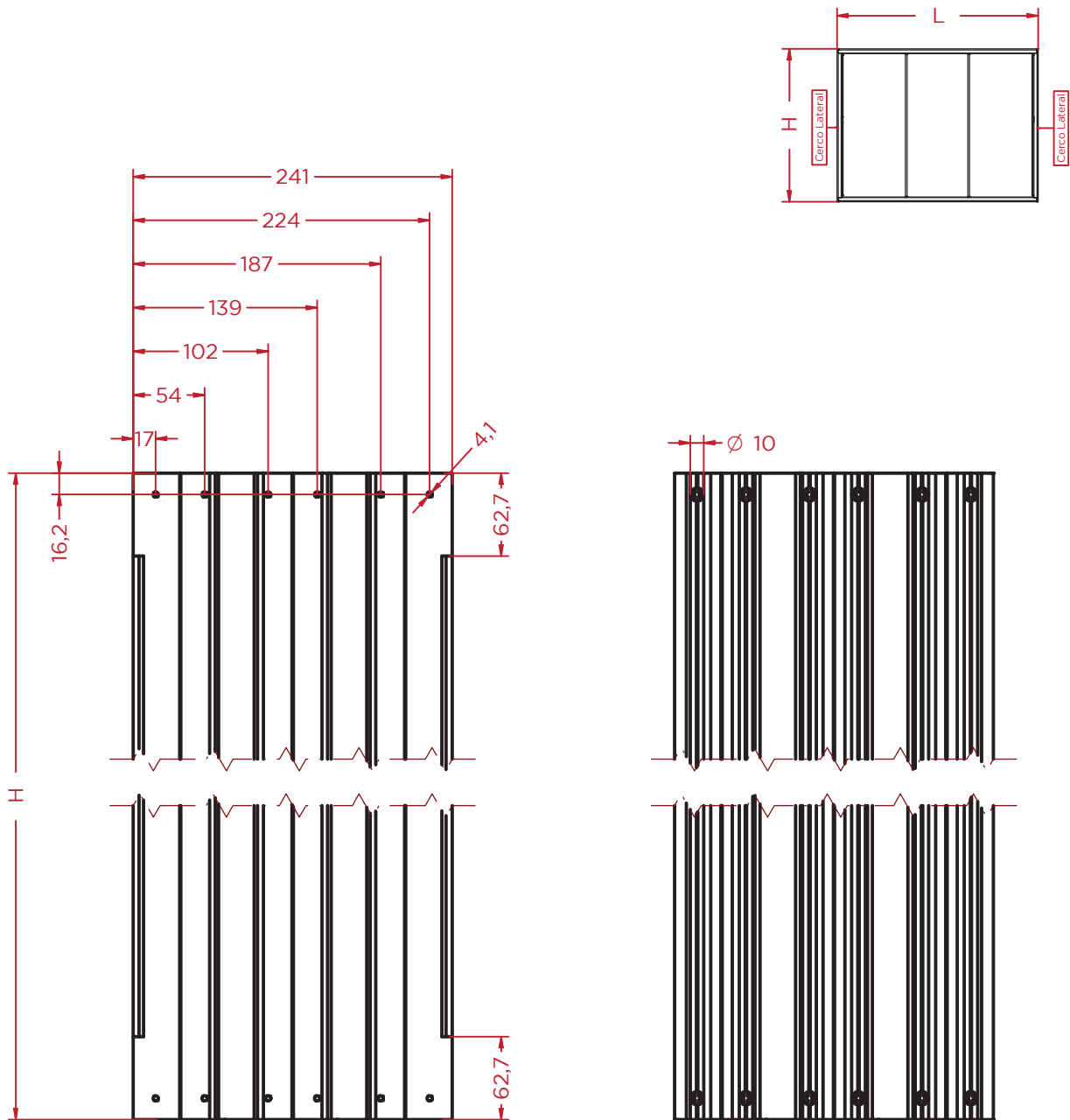
ESCALA 1:2



VISTA FRONTAL

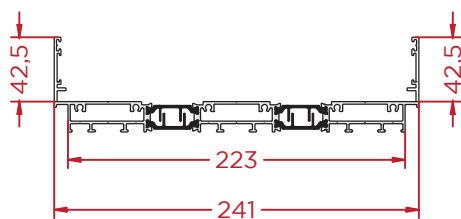
NOTA:  
Instalar las juntas de estanqueidad superior e inferior en ambos cercos laterales.  
Esta junta de estanqueidad es parte del conjunto de piezas de la referencia TV212

Corte y Mecanizado del Cerco 9956-3



VISTA FRONTAL

VISTA TRASERA

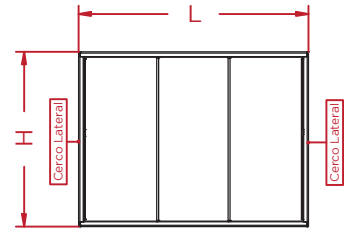
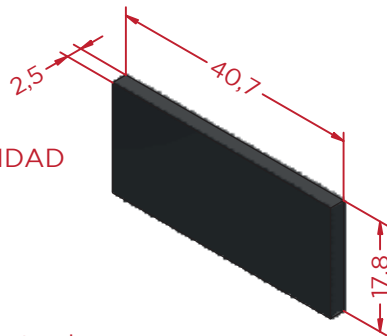


9956-3  
CERCO LATERAL 3 CARRILES  
ESCALA 1:5

NOTA:  
Mecanizado válido para ensamble del cerco a 90°  
Realizar taladros de 10mm en la parte trasera para  
pasar la cabeza del tornillo para su posterior  
ensamble.

Montaje Juntas Estanqueidad Cerco 9956-3

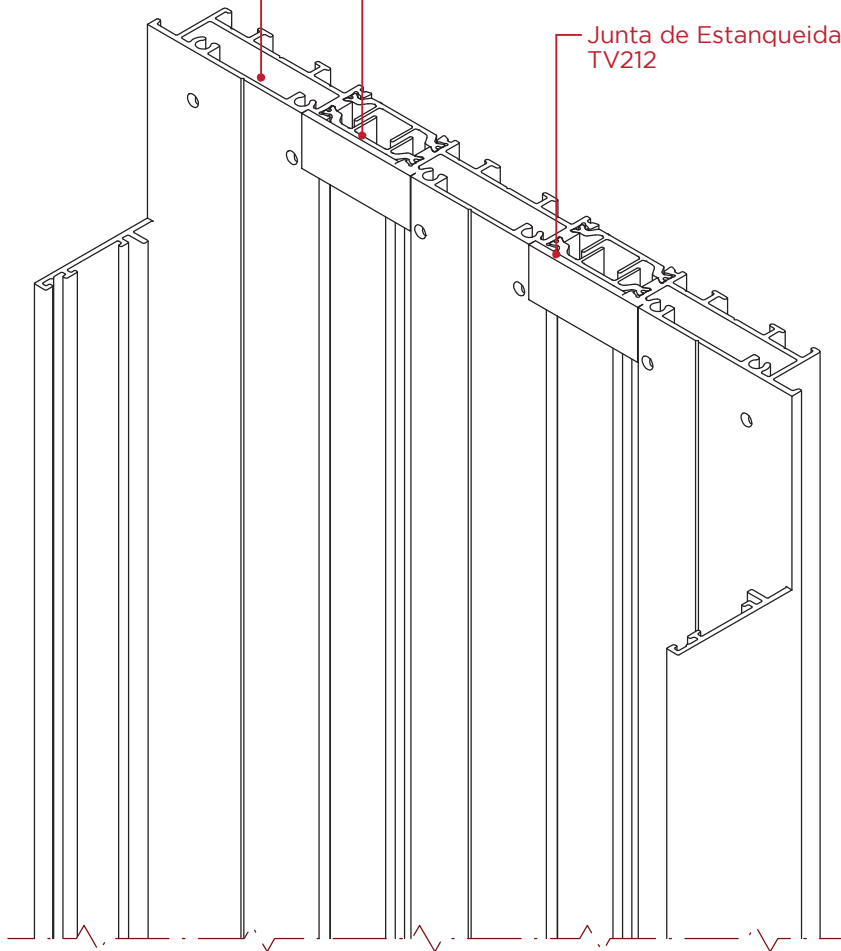
JUNTA ESTANQUEIDAD  
TV212  
ESCALA 1:1



Cerco Lateral  
9956-2

Junta de Estanqueidad  
TV212

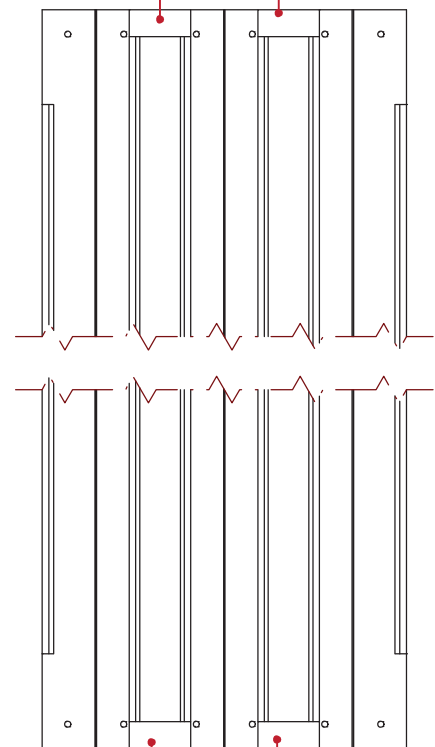
Junta de Estanqueidad  
TV212



ESCALA 1:2

Junta de  
Estanqueidad  
TV212

Junta de  
Estanqueidad  
TV212



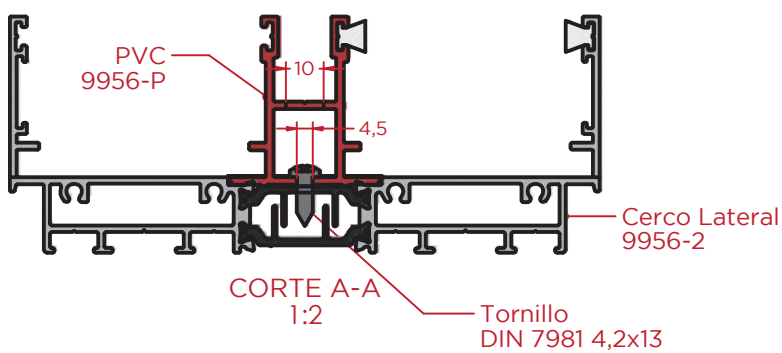
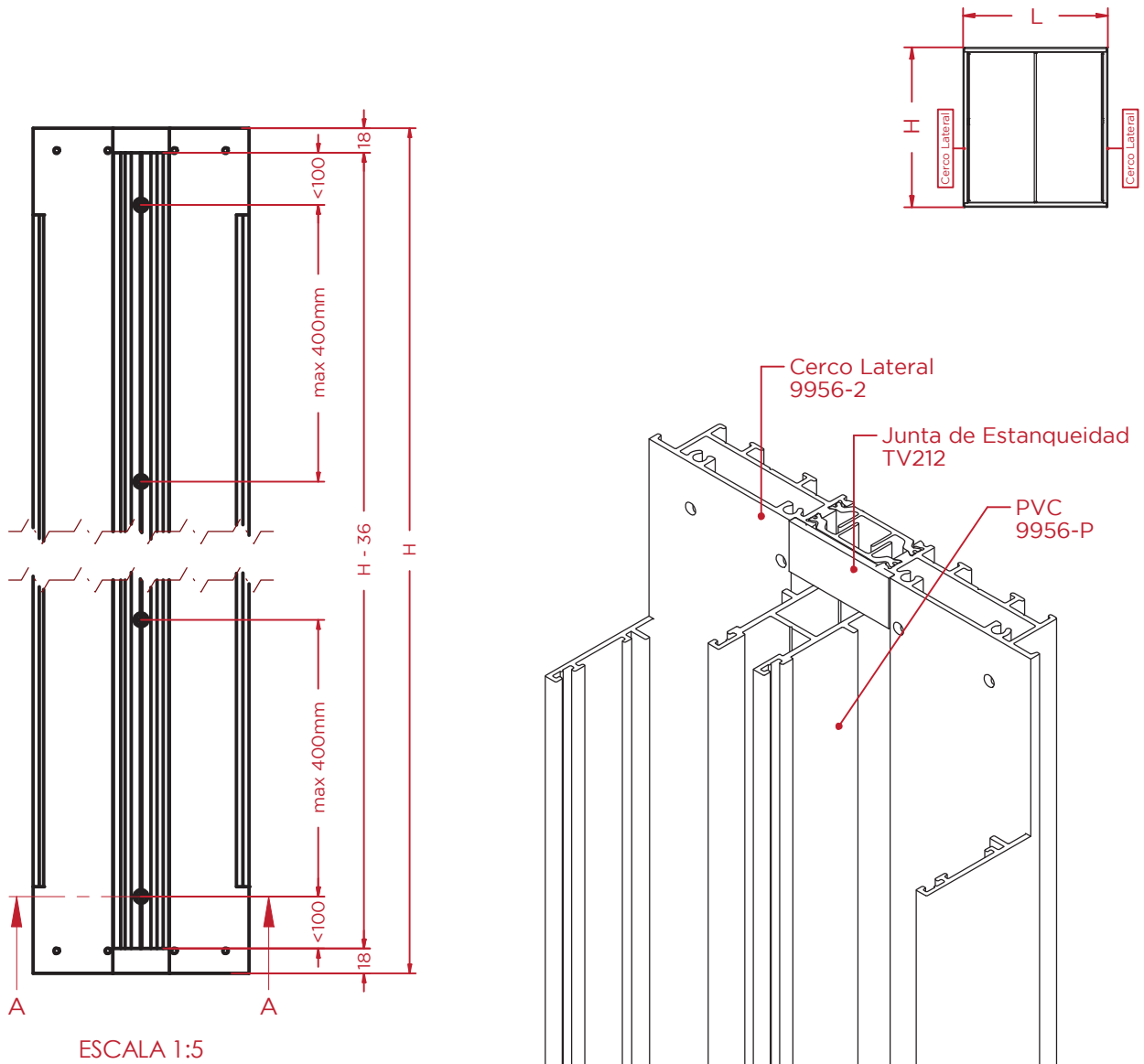
Junta de  
Estanqueidad  
TV212

Junta de  
Estanqueidad  
TV212

ESCALA 1:5

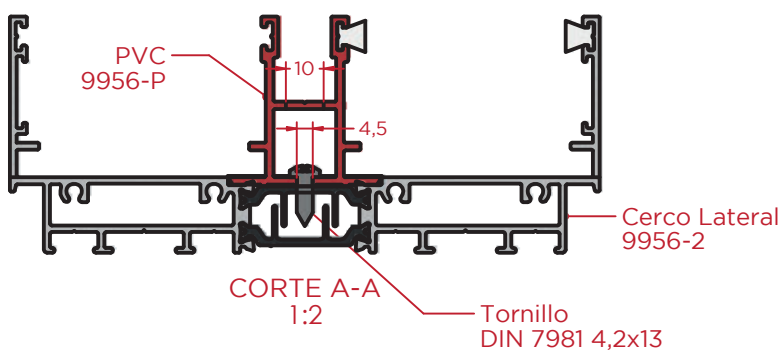
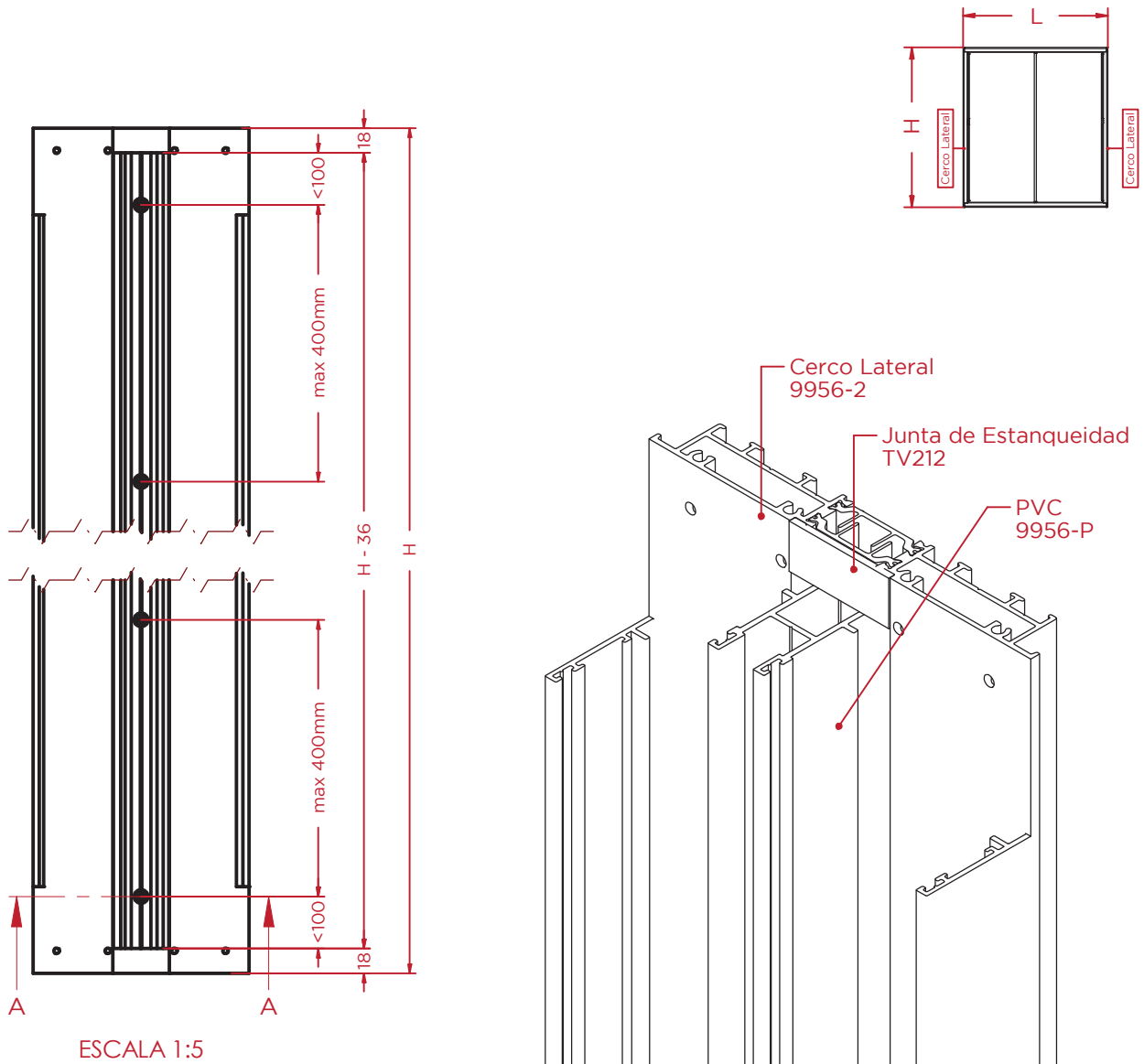
NOTA:  
Instalar las juntas de estanqueidad superior e inferior en ambos cercos laterales.  
Esta junta de estanqueidad es parte del conjunto de piezas de la referencia TV212

Montaje PVC Central - Cercos Laterales



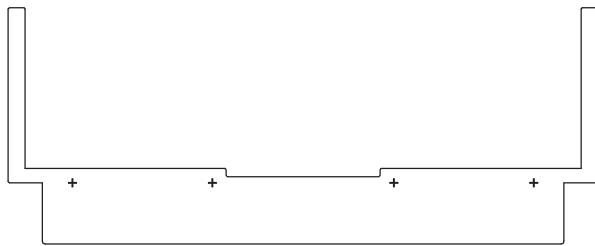
NOTA:  
Introducir el felpudo en los alojamientos del carril donde va a cerrar la hoja.  
El otro carril se deja libre para el posterior posicionamiento de la tapeta.

Montaje PVC Central - Cercos Superior/Inferior

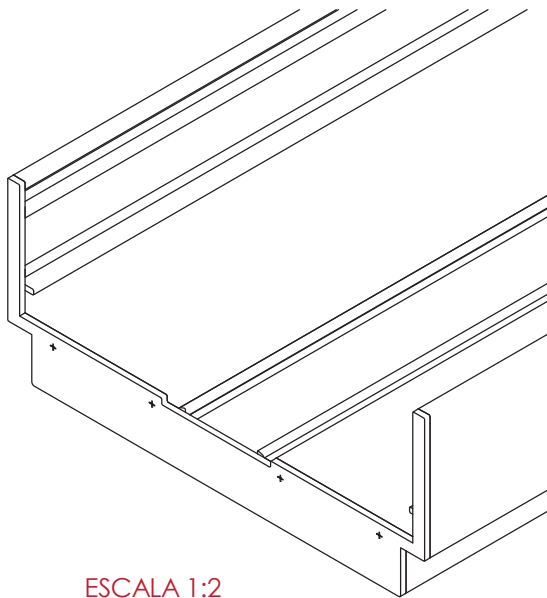
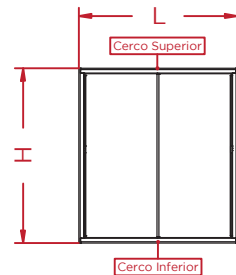


NOTA:  
Introducir el felpudo en los alojamientos del carril donde va a cerrar la hoja.  
El otro carril se deja libre para el posterior posicionamiento de la tapeta.

Preparación Cerco Superior/Inferior



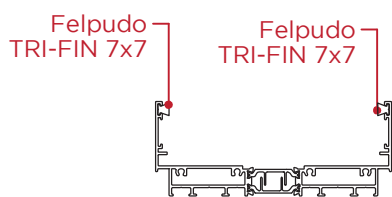
JUNTA ESTANQUEIDAD  
TV212-2 o TV212-3  
ESCALA 1:2



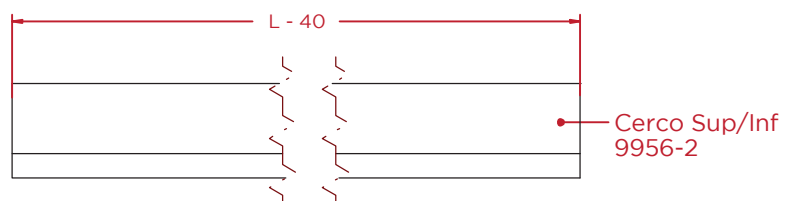
ESCALA 1:2

**NOTA:**  
Insertar el felpudo en los cerros para finalmente instalar las juntas de estanqueidad izquierda y derecha en los cerros inferior y superior. Total 4 unidades.  
Esta junta de estanqueidad es parte del conjunto de piezas de la referencia TV212-2 para 2 carriles y TV212-3 para 3 carriles.

**IMPORTANTE:**  
Si la configuración es con suelo integrado (S.I.) entonces el cerco inferior no lleva ningún felpudo.

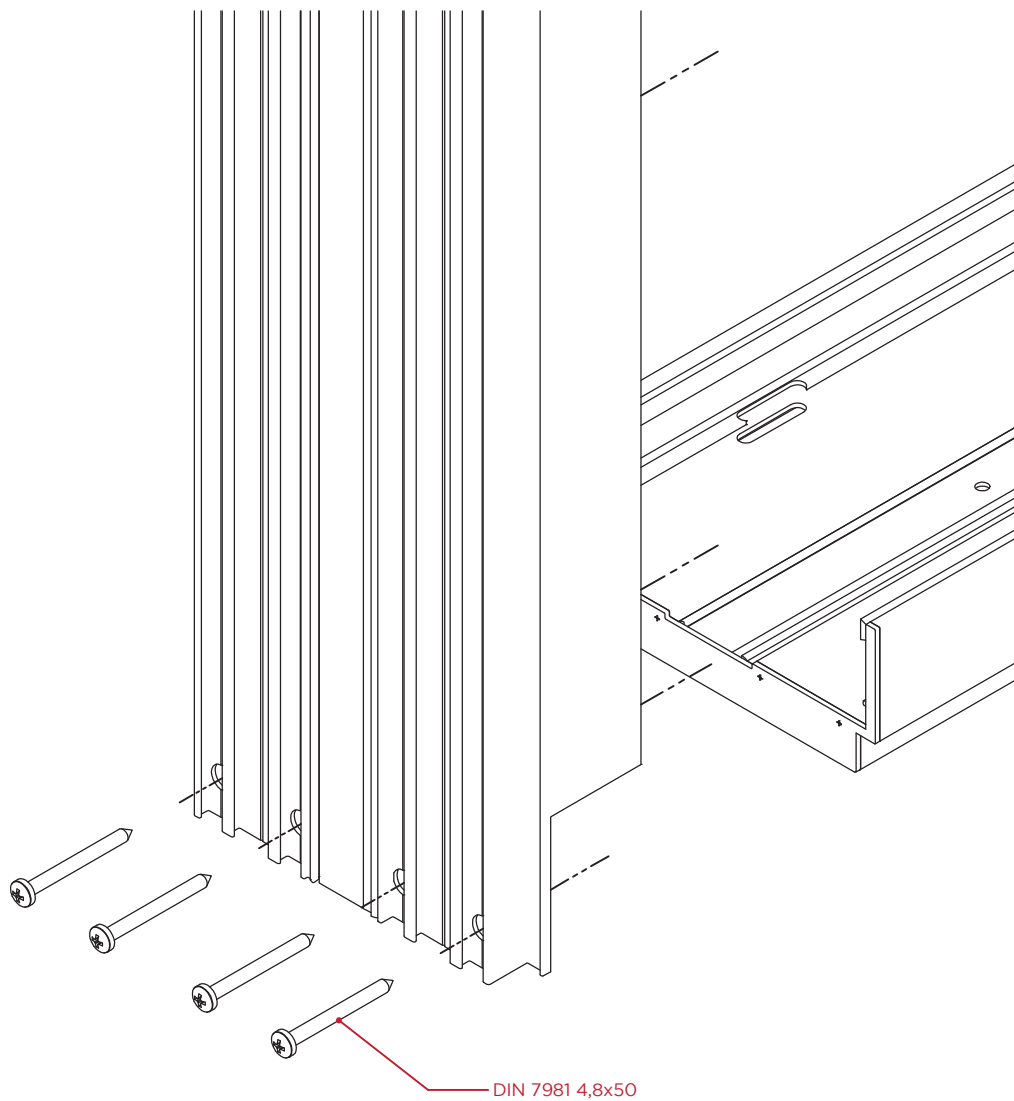
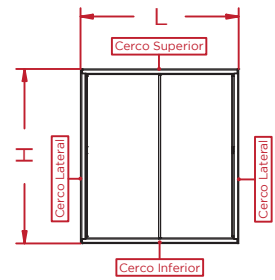


MARCO SUP/INF  
ESCALA 1:5



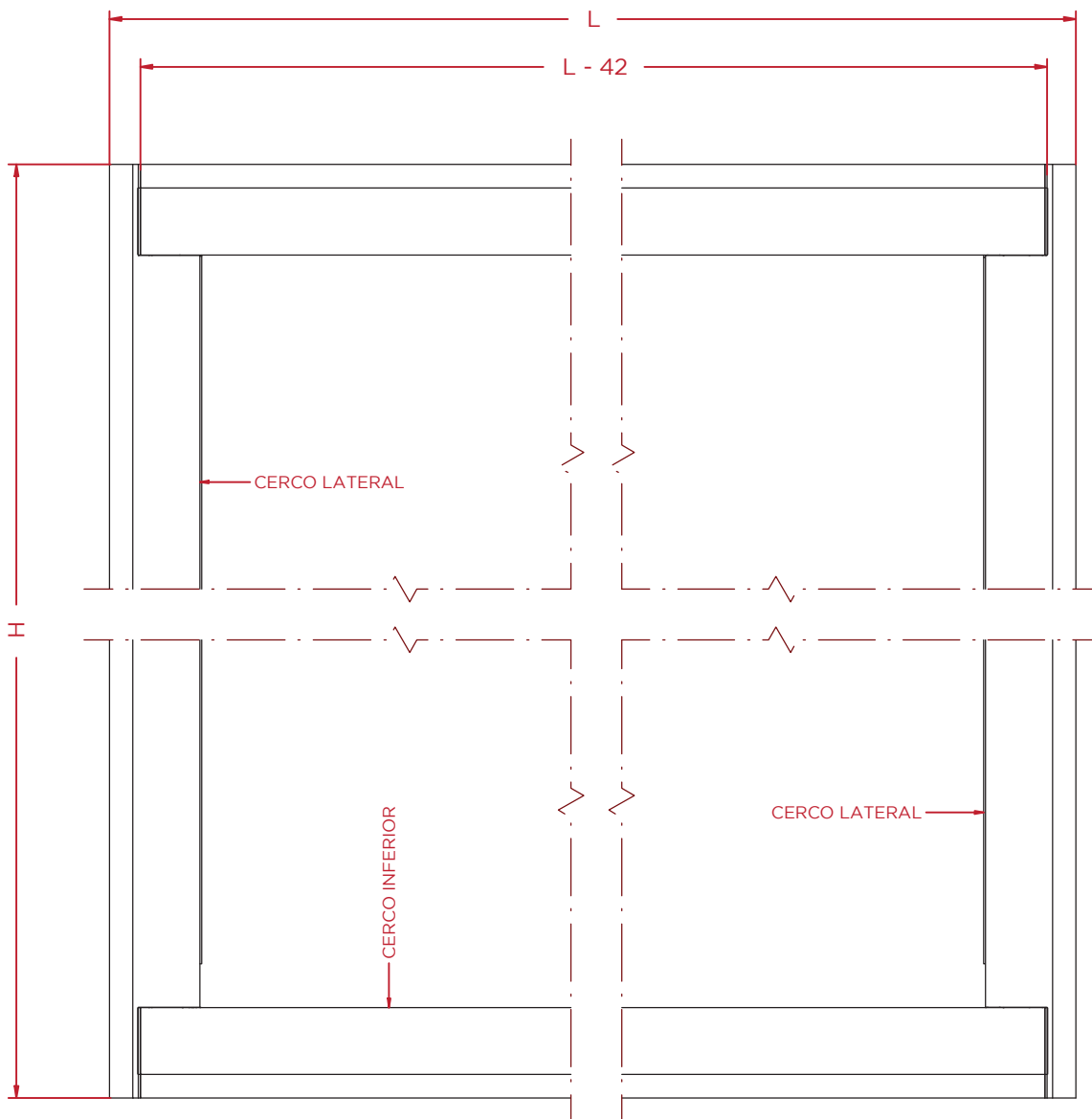
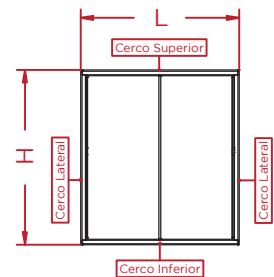
ESCALA 1:5

Emsamble de Cercos



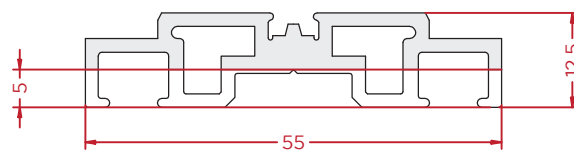
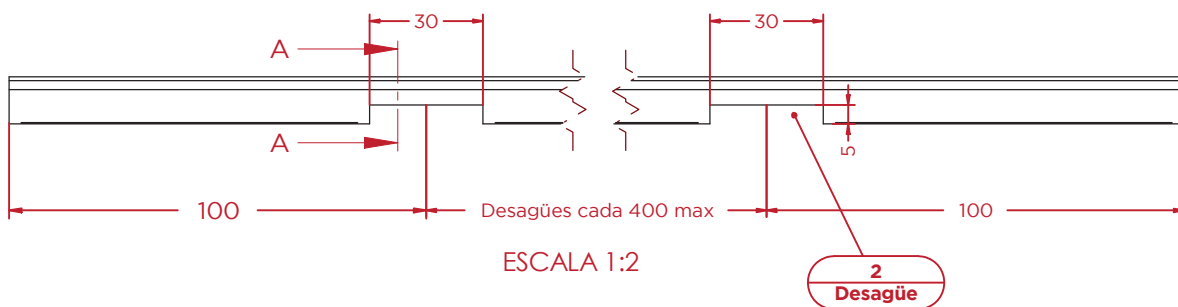
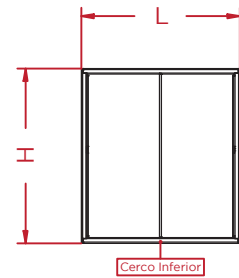


Ensamble de los marcos

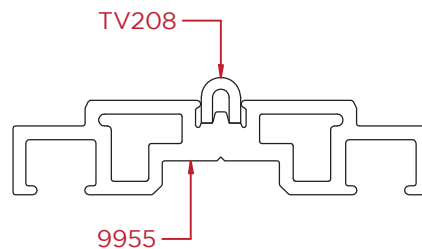
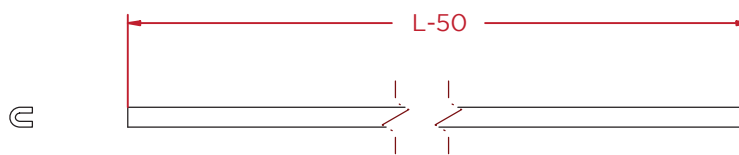


ESCALA 1:5

Soporte Horizontal (9955) y Rail de Acero (TV208)

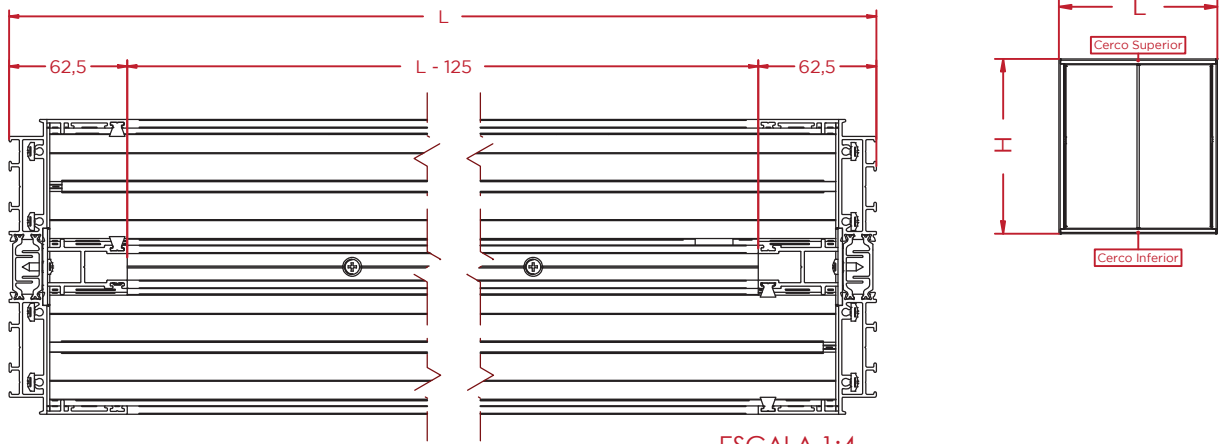


TV208  
RAIL ACERO  
ESCALA 1:2

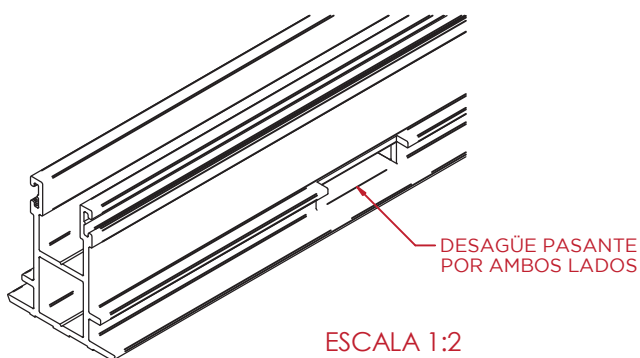
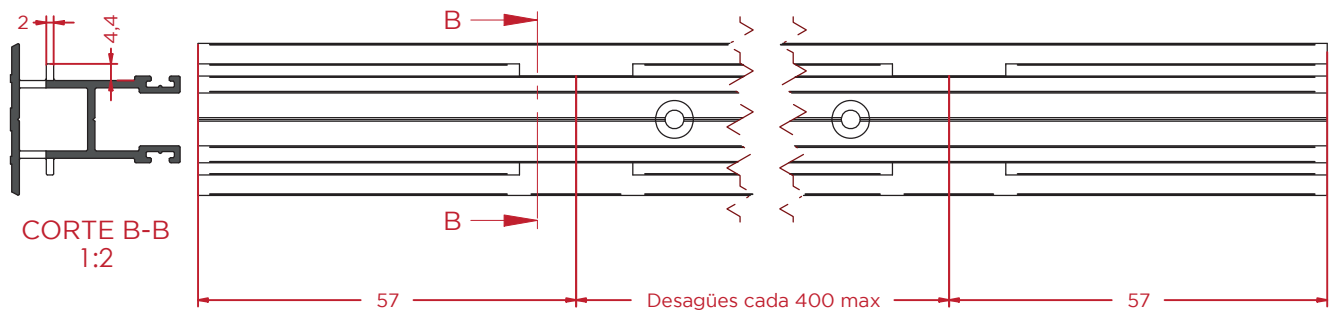
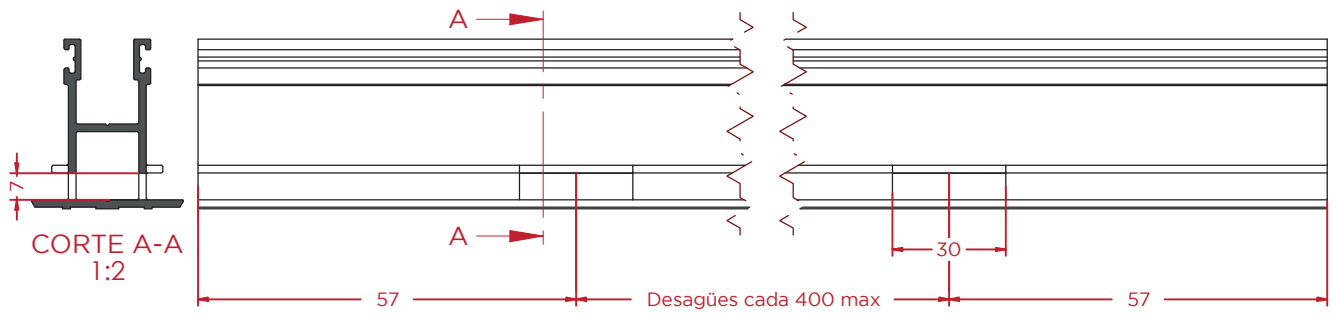


**NOTA:**  
Recomendamos introducir el carril de acero en el perfil "soporte" antes de introducirlo en el marco.  
Una vez posicionado el perfil "soporte" (9955) a ambos lados del cerco, introducir el perfil de PVC central, ya mecanizado (ver siguiente pagina), para que quede centrado y posicionado.  
Estos perfiles no se usan en la parte superior del marco.

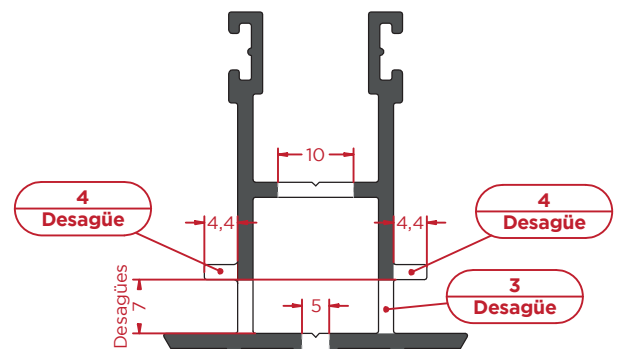
PVC Central - Cerco Inferior - Desagües



ESCALA 1:4

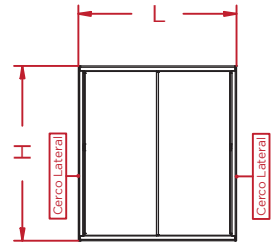
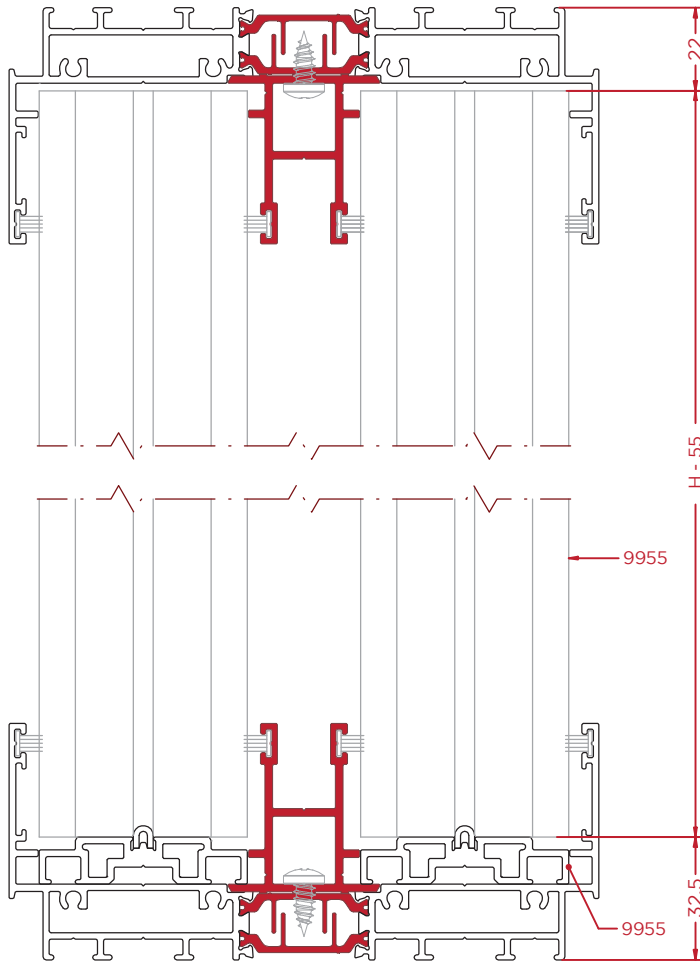


ESCALA 1:2

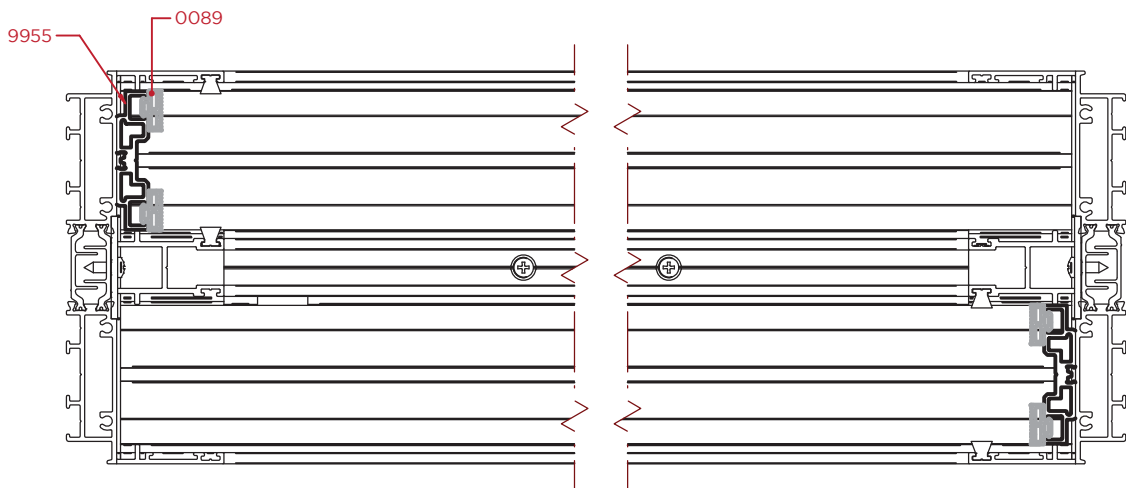


9956-P  
PLÁSTICO CENTRAL CERCO  
ESCALA 1:1

Soporte Vertical (9955)

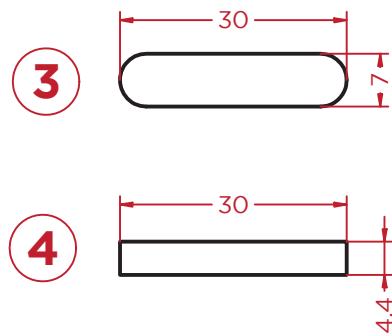
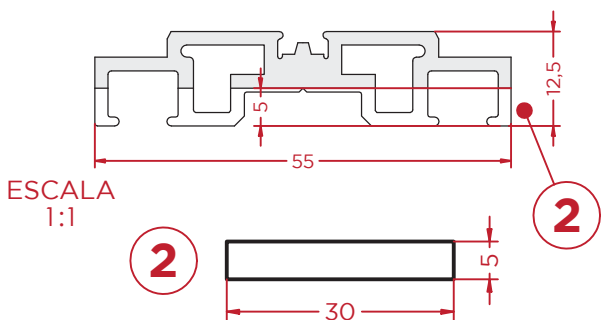
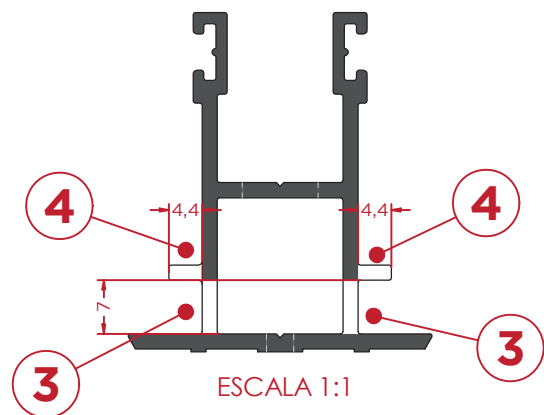
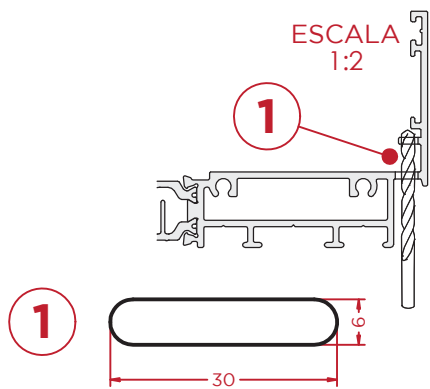
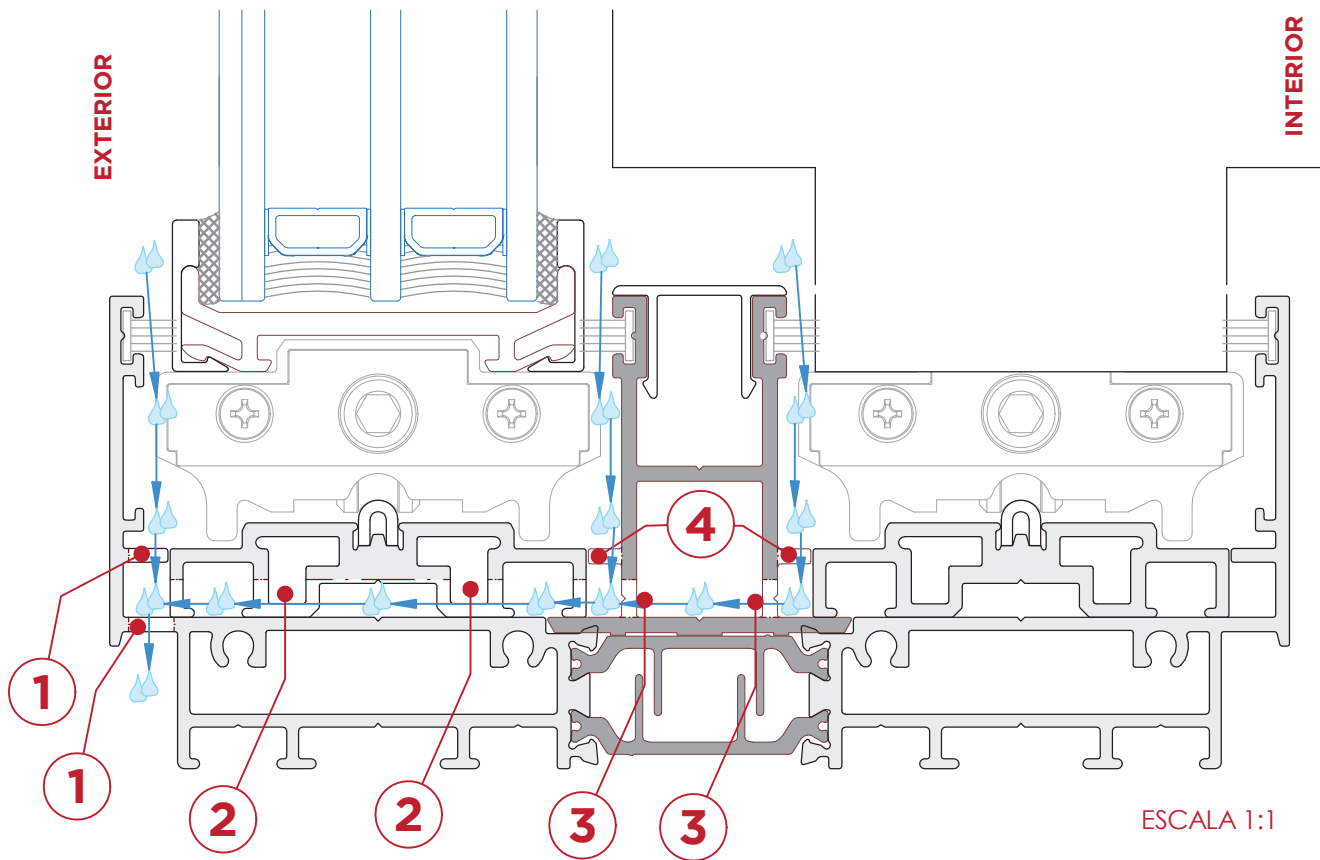


ESCALA 1:2

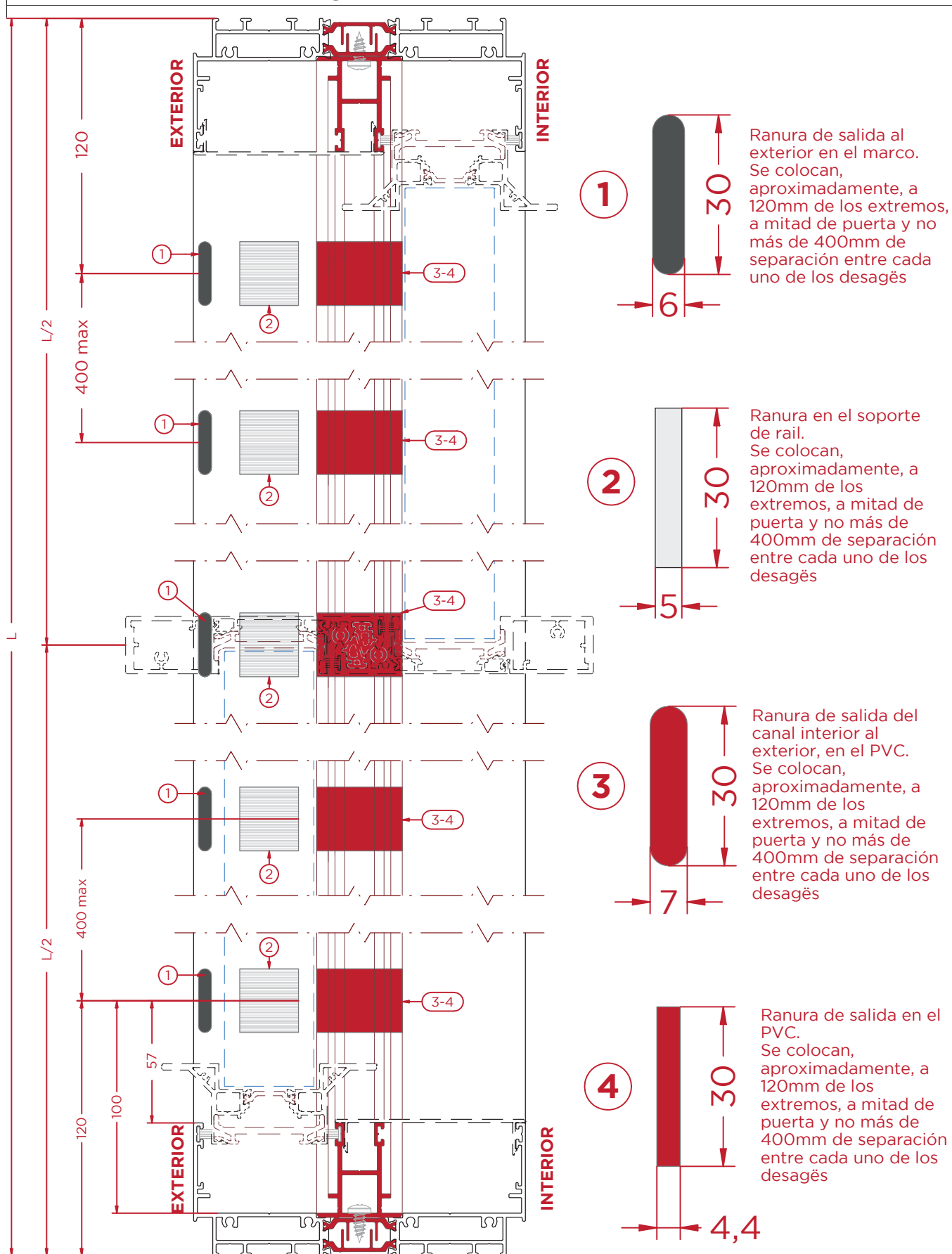


ESCALA 1:3

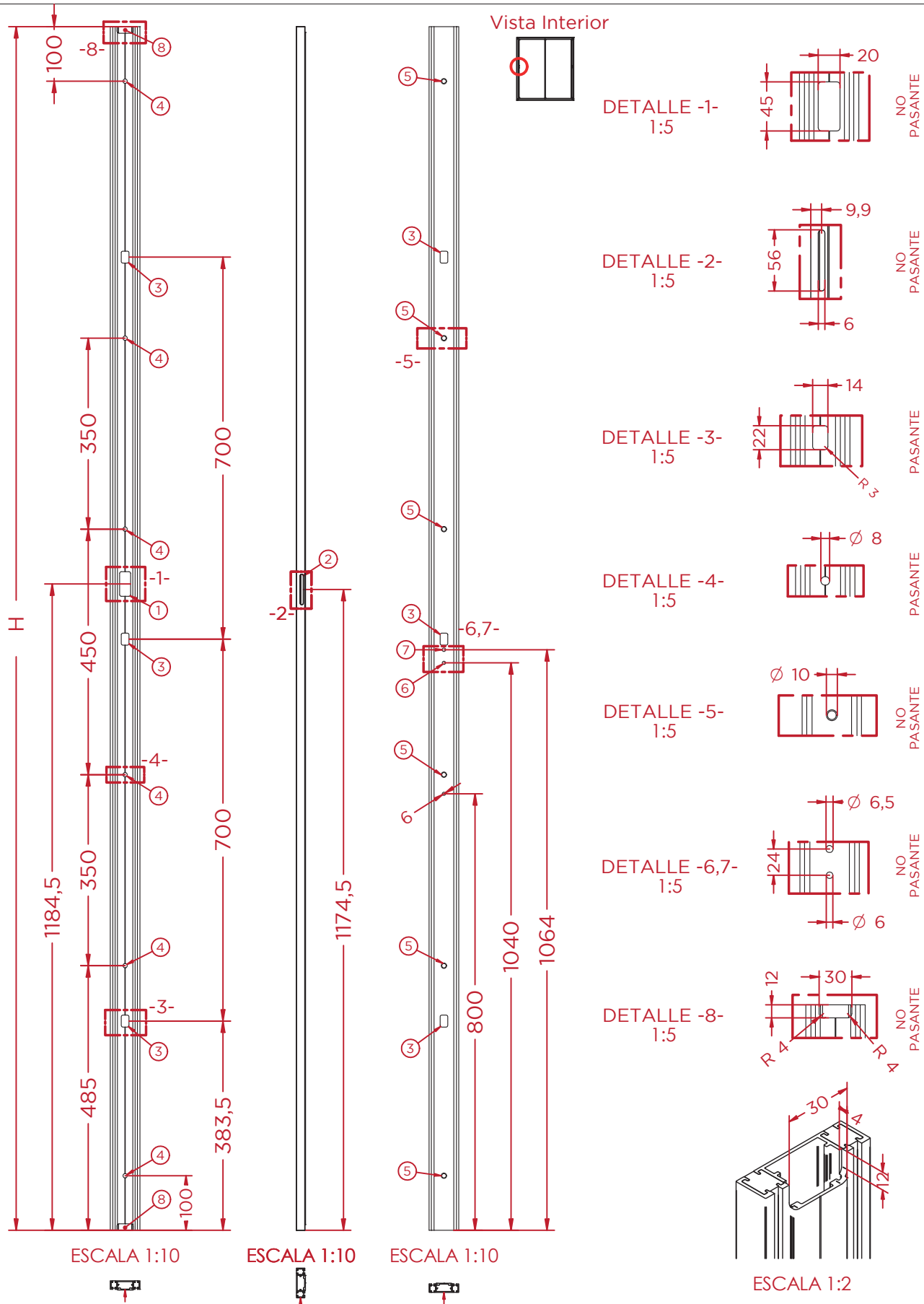
Esquema General de Desagües



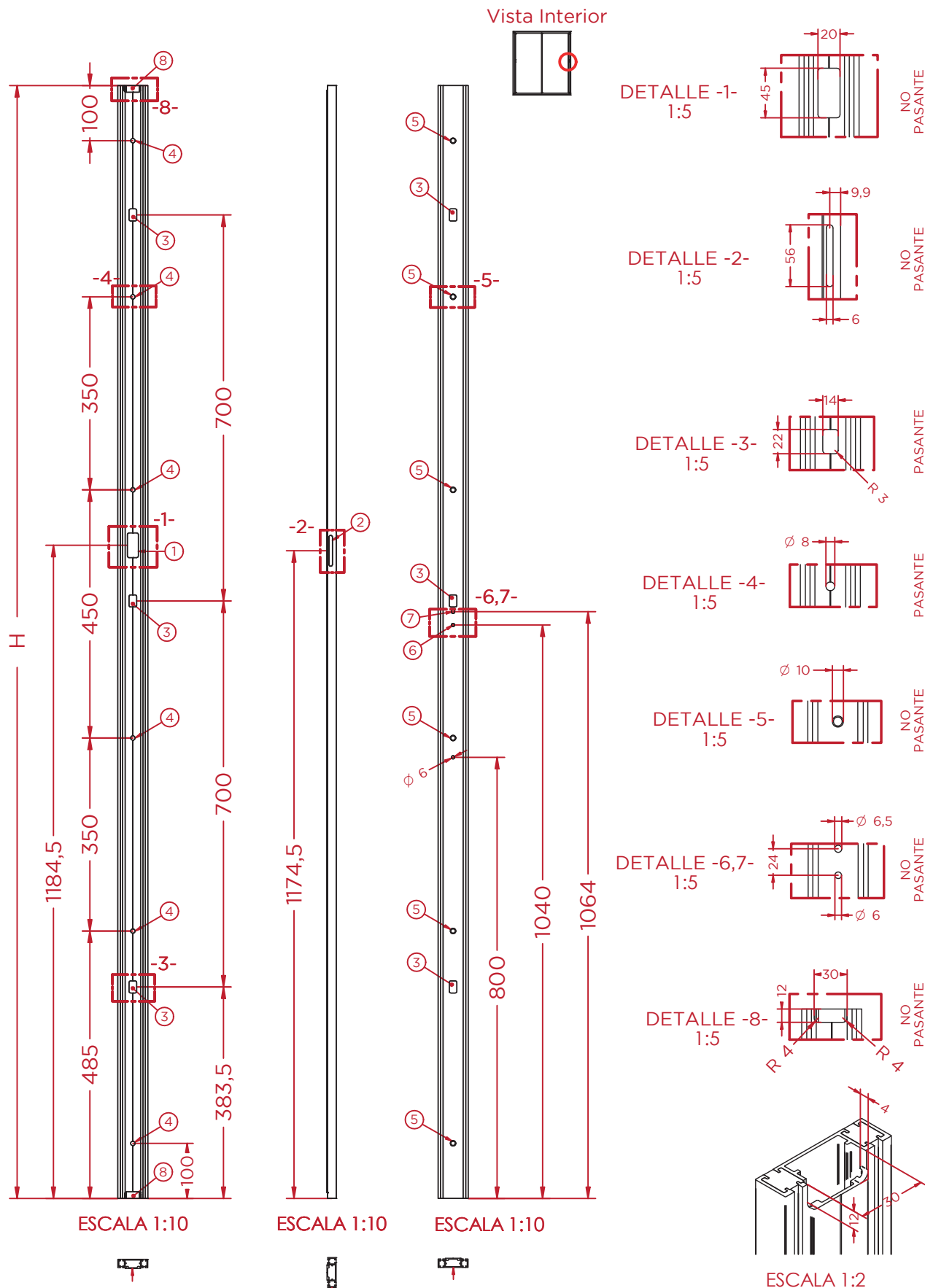
## Esquema General de Desagües



## Mecanizado del perfil Multipunto Izquierda



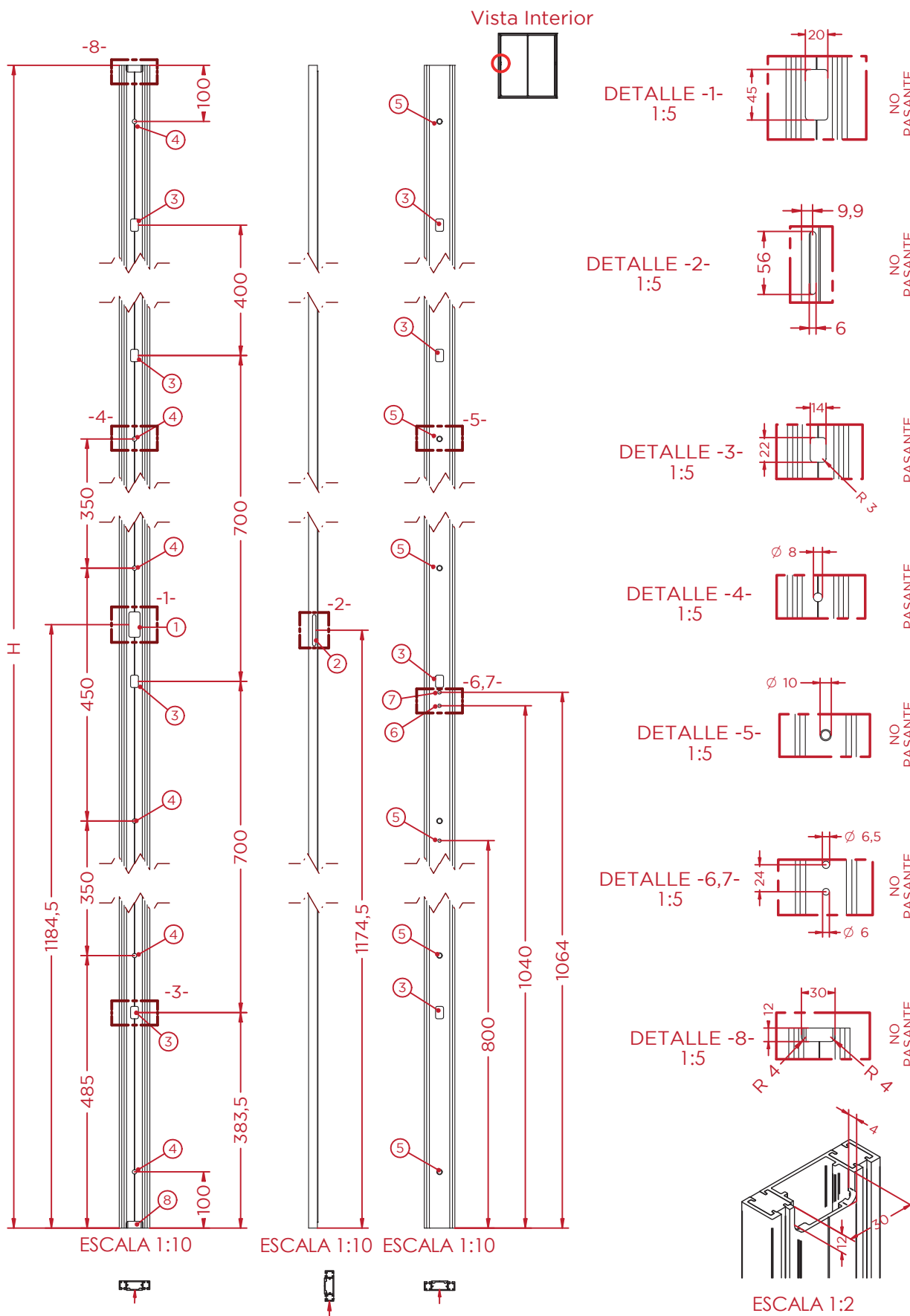
## Mecanizado del perfil Multipunto Derecha



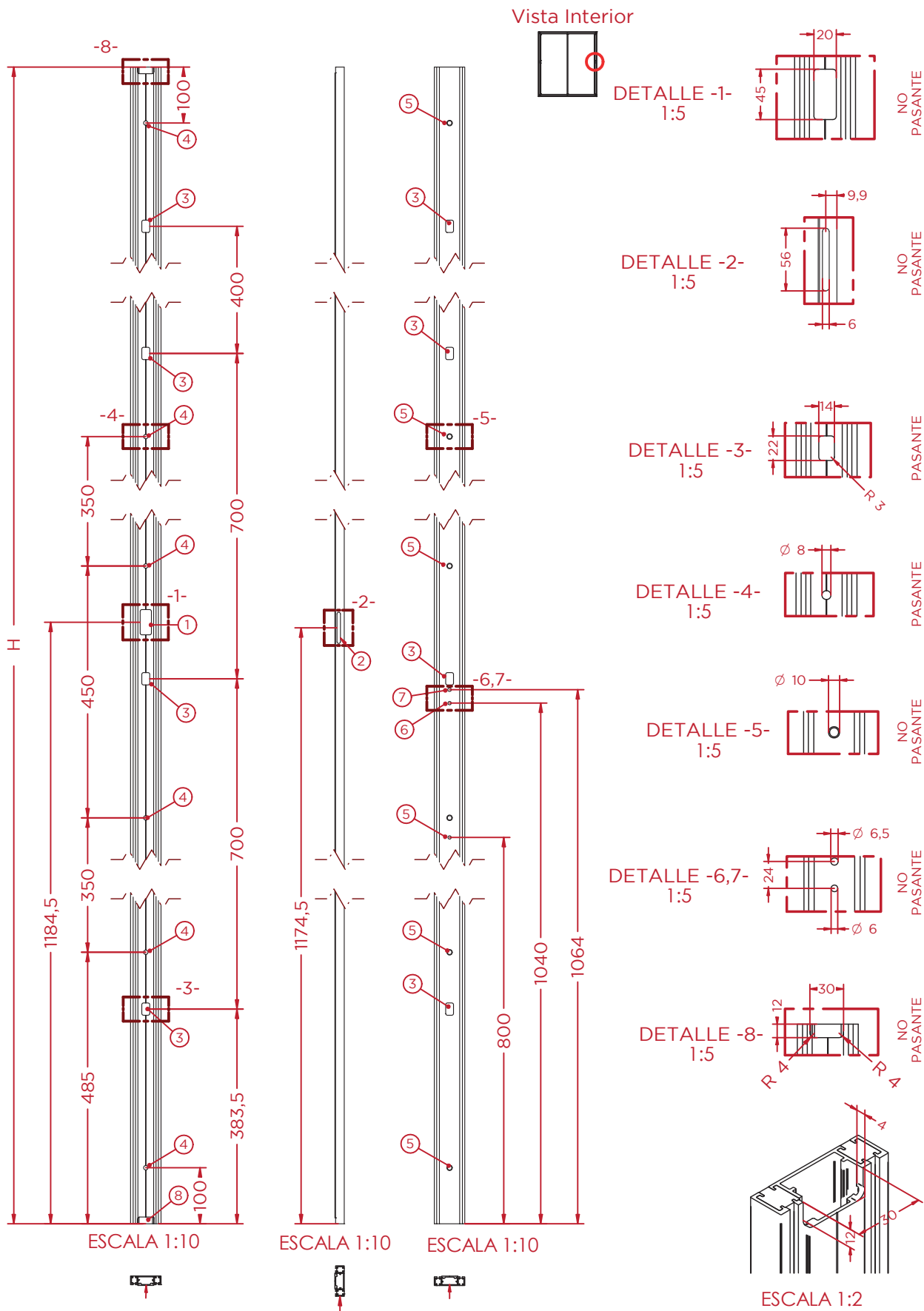




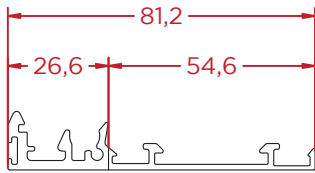
## Mecanizado del perfil Multipunto Izquierda + Prolongador



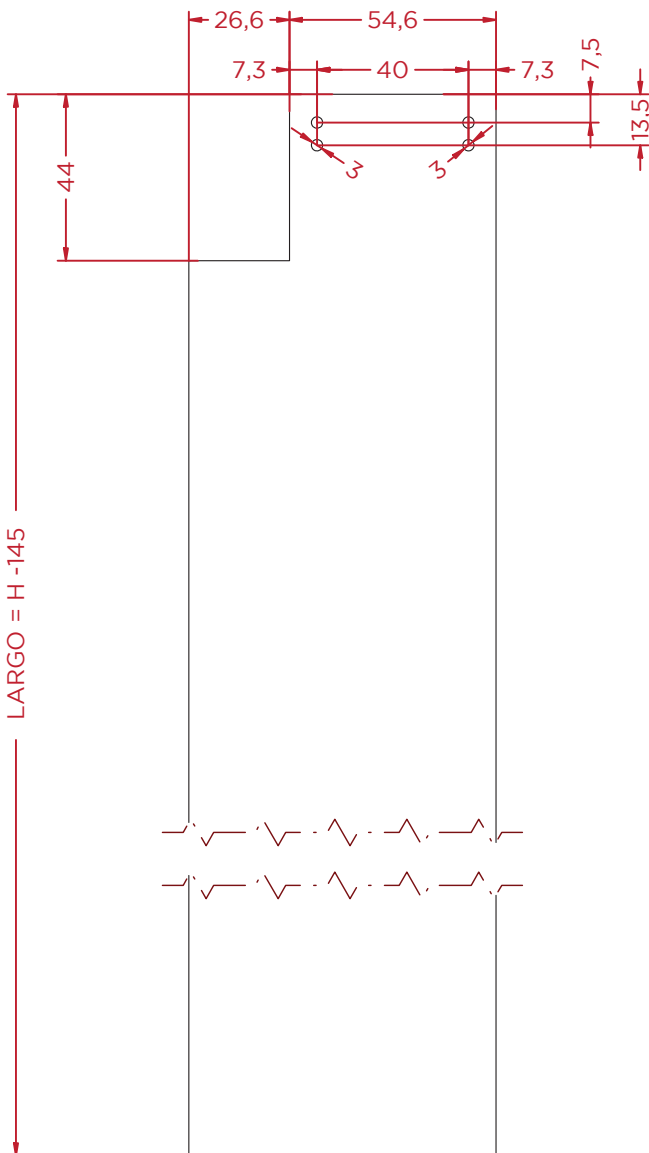
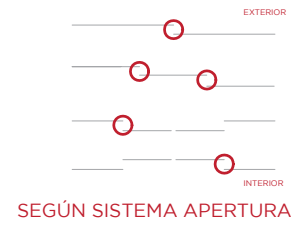
## Mecanizado del perfil Multipunto Derecha + Prolongador



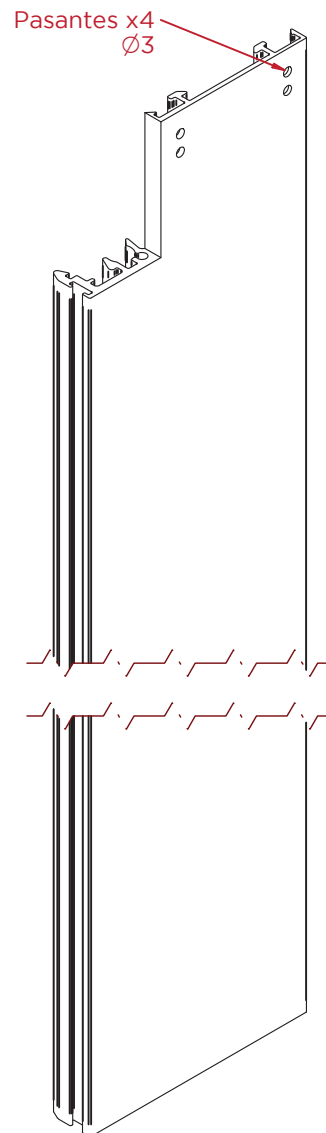
Mecanizado de la Tapeta Hoja Centros (1 de 2)



9964  
TAPETA DE CENTROS  
ESCALA 1:2

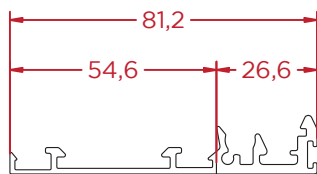


ESCALA 1:2

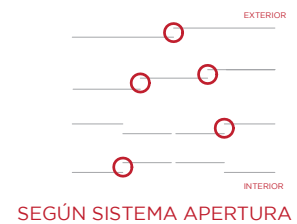


ESCALA 1:2

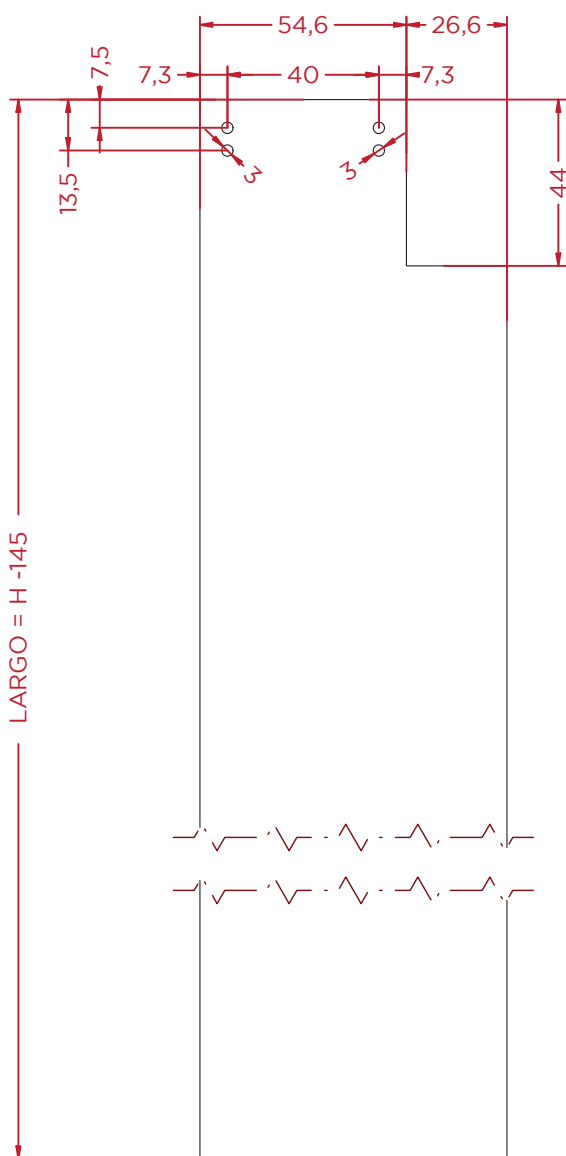
Mecanizado de la Tapeta Hoja Centros (2 de 2)



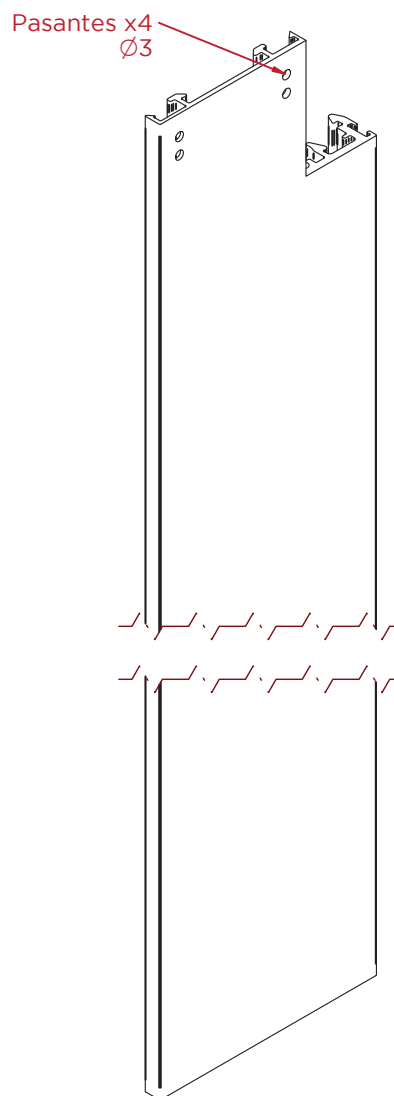
9964  
TAPETA DE CENTROS  
ESCALA 1:2



SEGÚN SISTEMA APERTURA



ESCALA 1:2



ESCALA 1:2

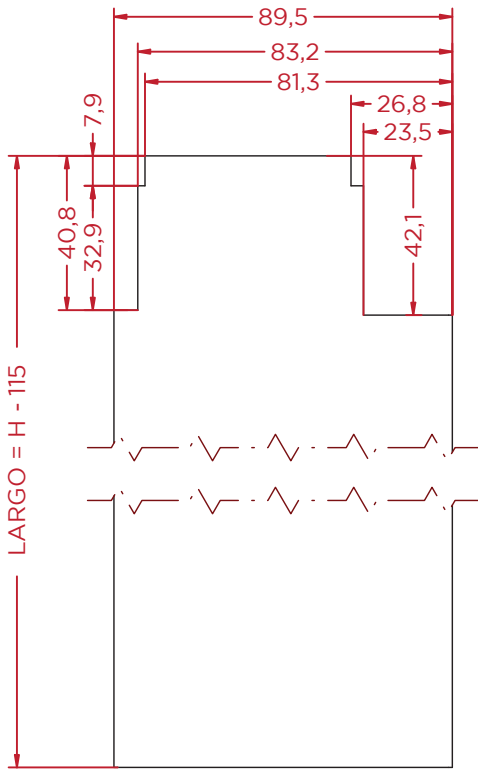
Mecanizado de la Tapeta de 2 Carriles 9959-2



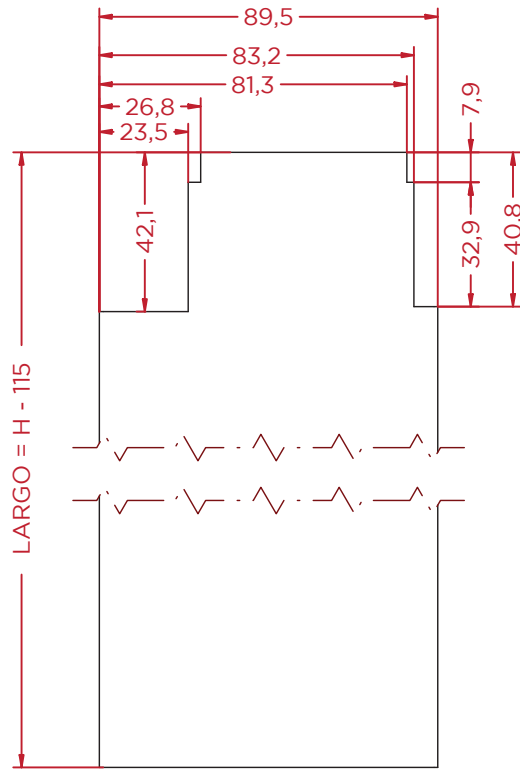
9959-2  
ESCALA 1:2



9959-2  
ESCALA 1:2



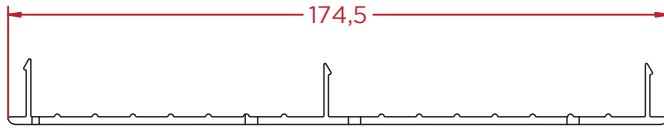
ESCALA 1:2



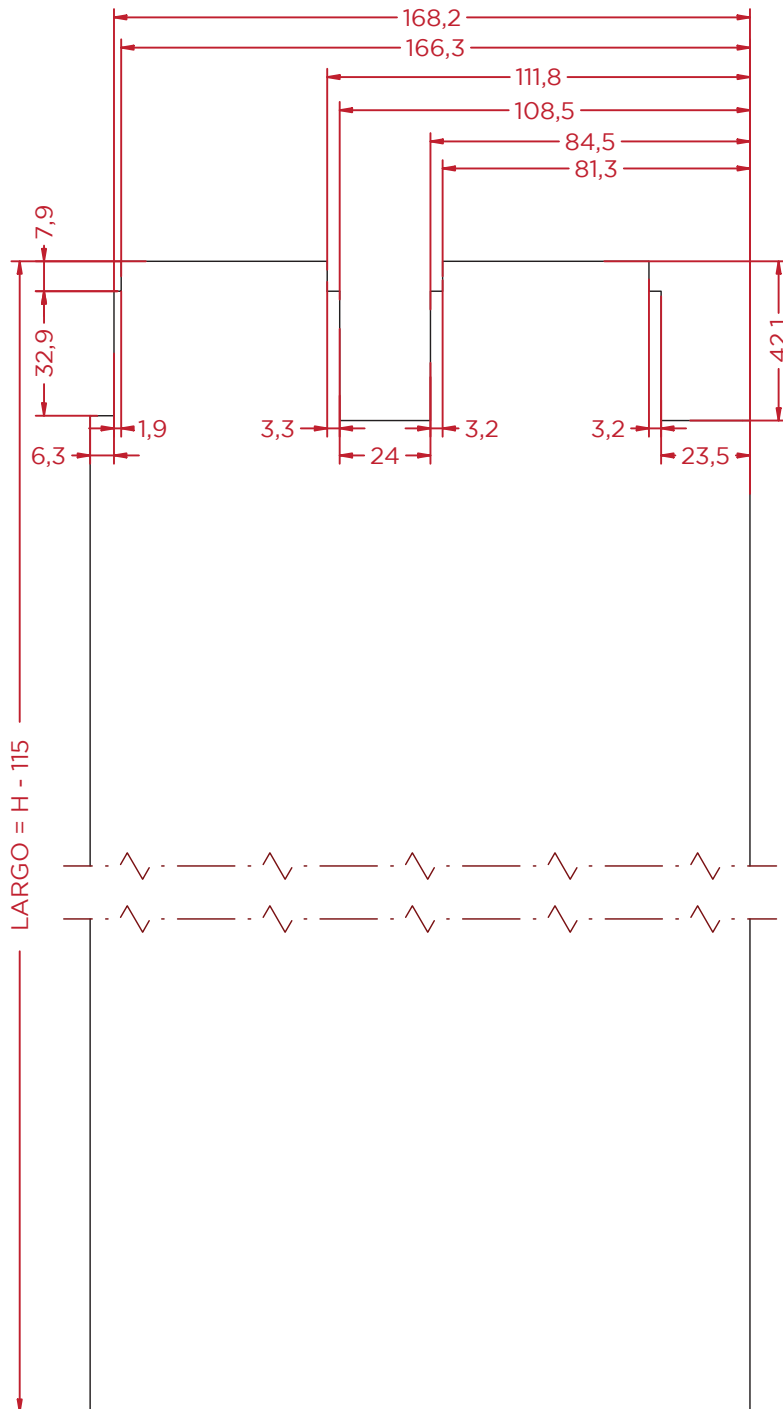
ESCALA 1:2



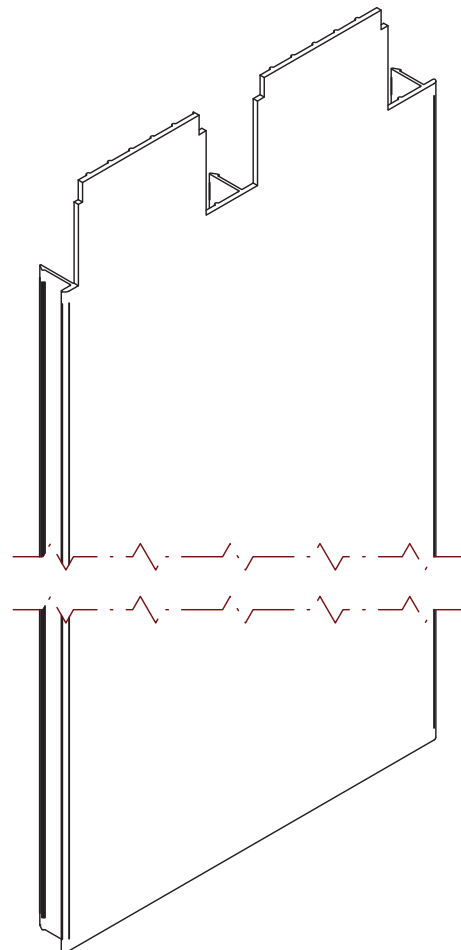
Mecanizado de la Tapeta de 3 Carriles 9959-3 (1 de 4)



9959-3  
ESCALA 1:2

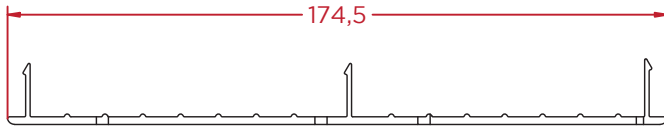


ESCALA 1:2

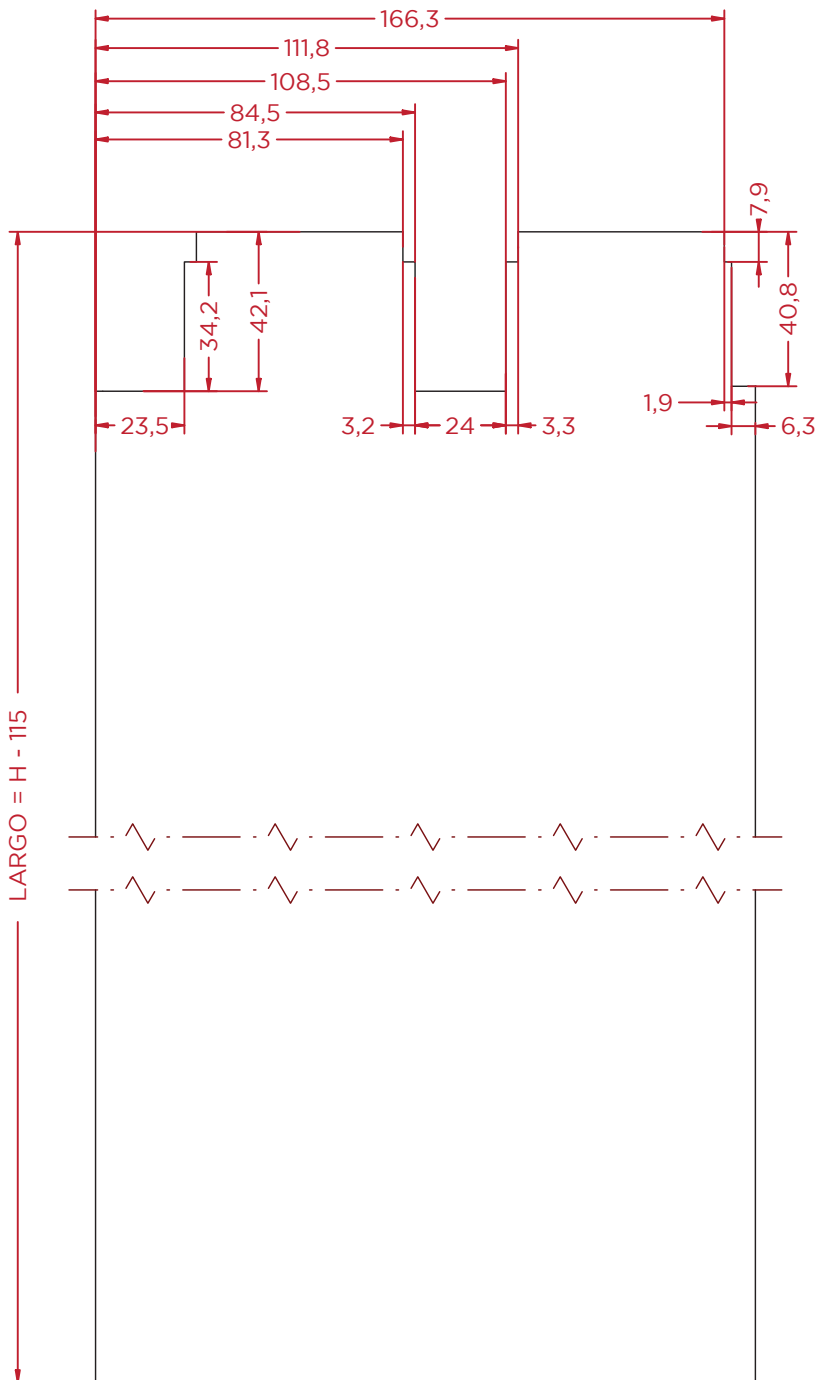


ESCALA 1:2,5

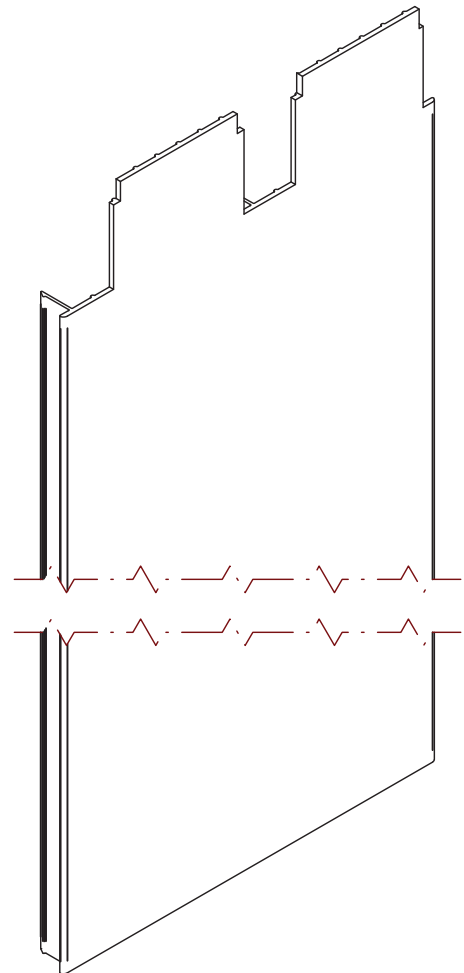
Mecanizado de la Tapeta de 3 Carriles 9959-3 (2 de 4)



9959-3  
ESCALA 1:2



ESCALA 1:2



ESCALA 1:2,5

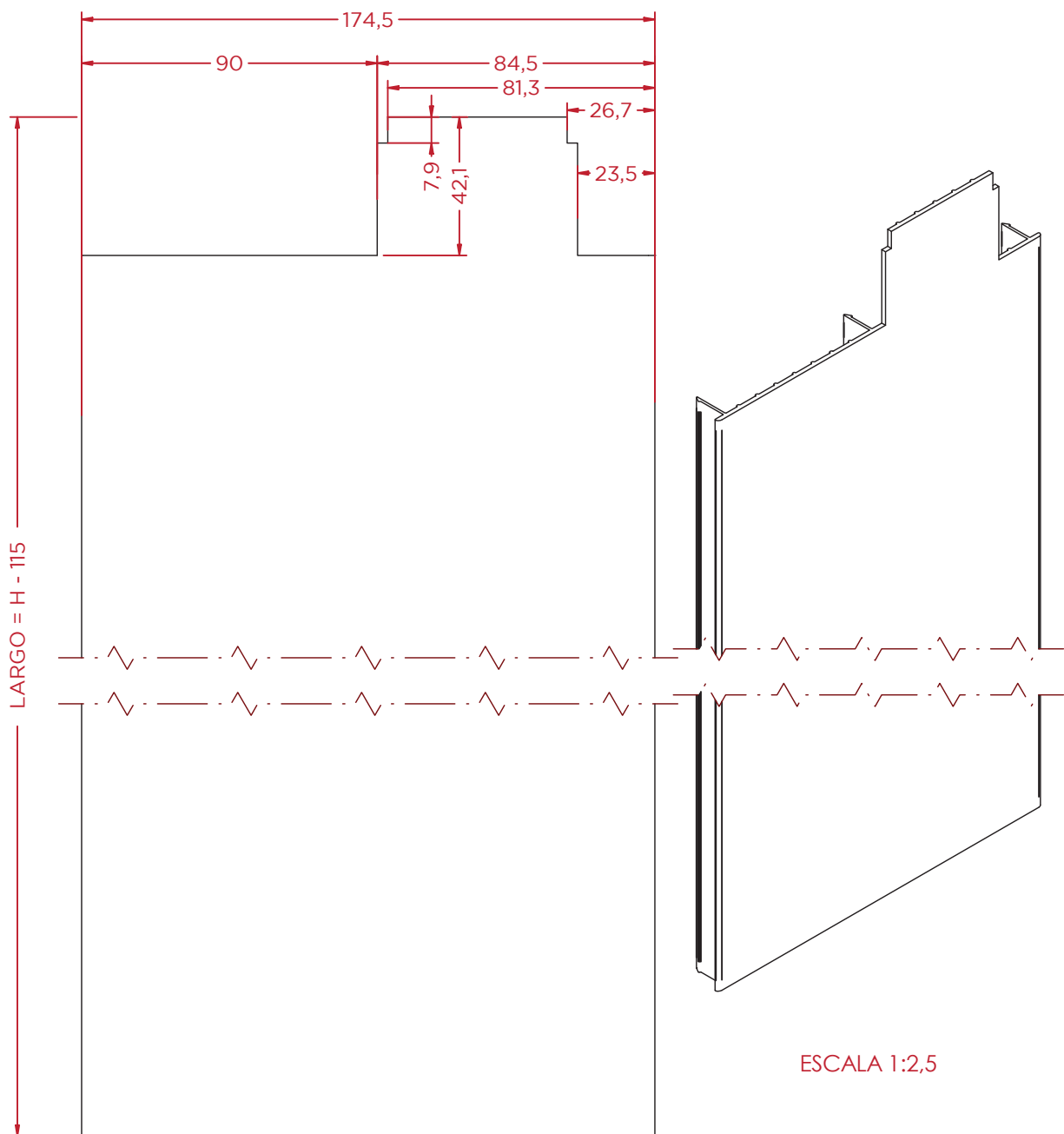
Mecanizado de la Tapeta de 3 Carriles 9959-3 (3 de 4)



9959-3  
ESCALA 1:2



SEGÚN SISTEMA APERTURA

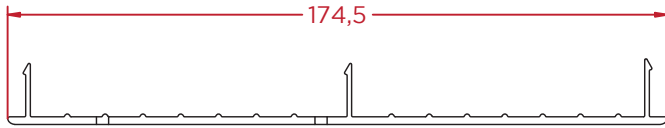


ESCALA 1:2,5

ESCALA 1:2

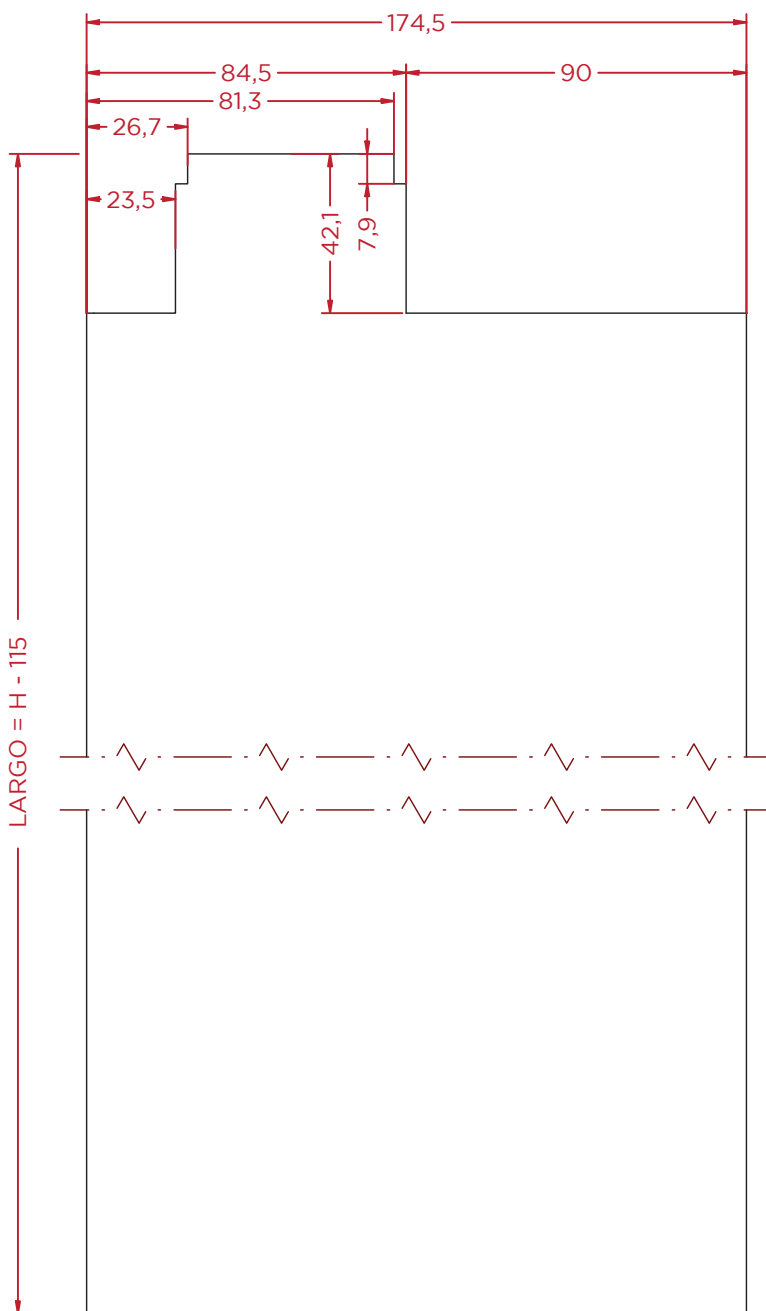


Mecanizado de la Tapeta de 3 Carriles 9959-3 (4 de 4)

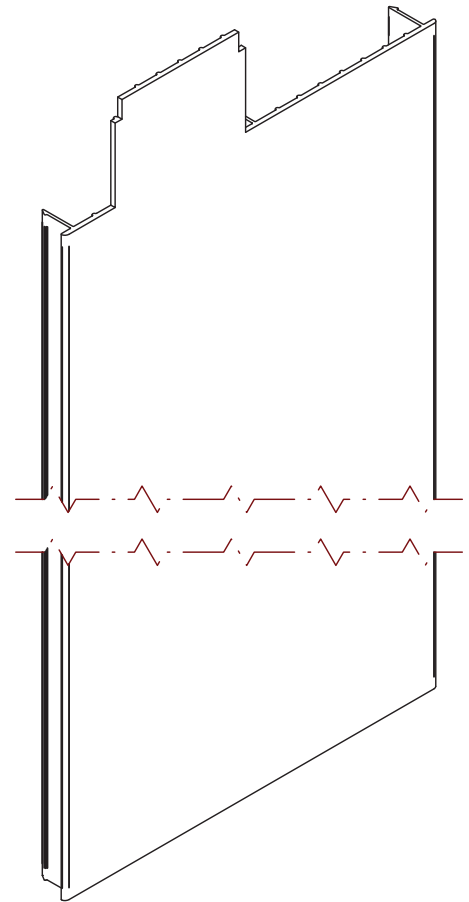


9959-3  
 ESCALA 1:2

EXTERIOR  
 FIJA  
 INTERIOR  
 SEGÚN SISTEMA APERTURA

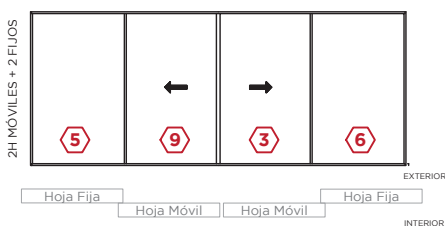
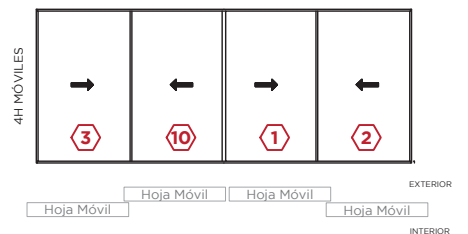
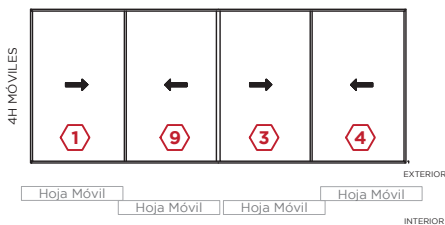
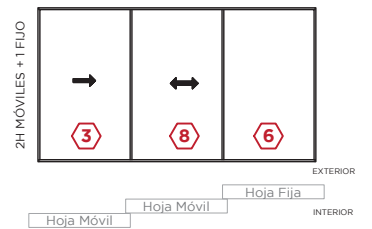
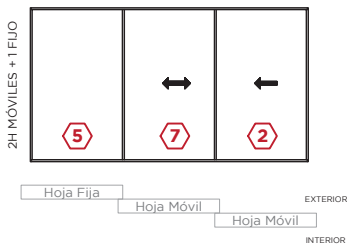
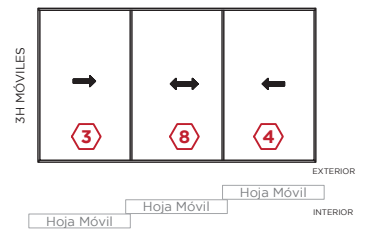
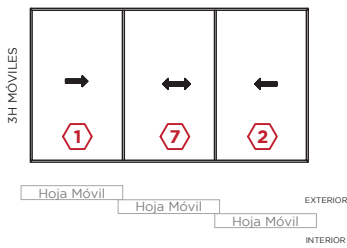
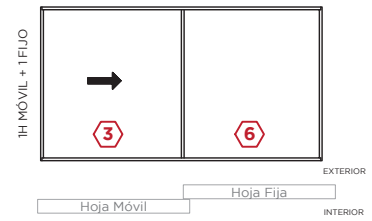
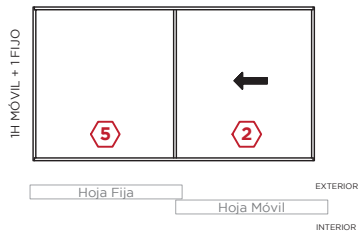
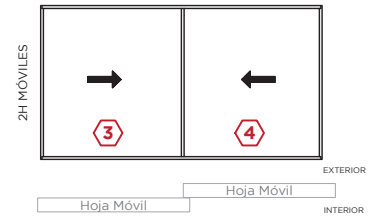
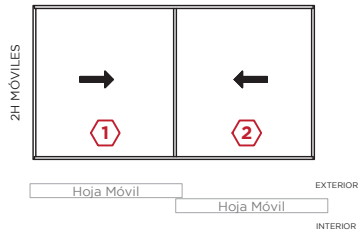


ESCALA 1:2



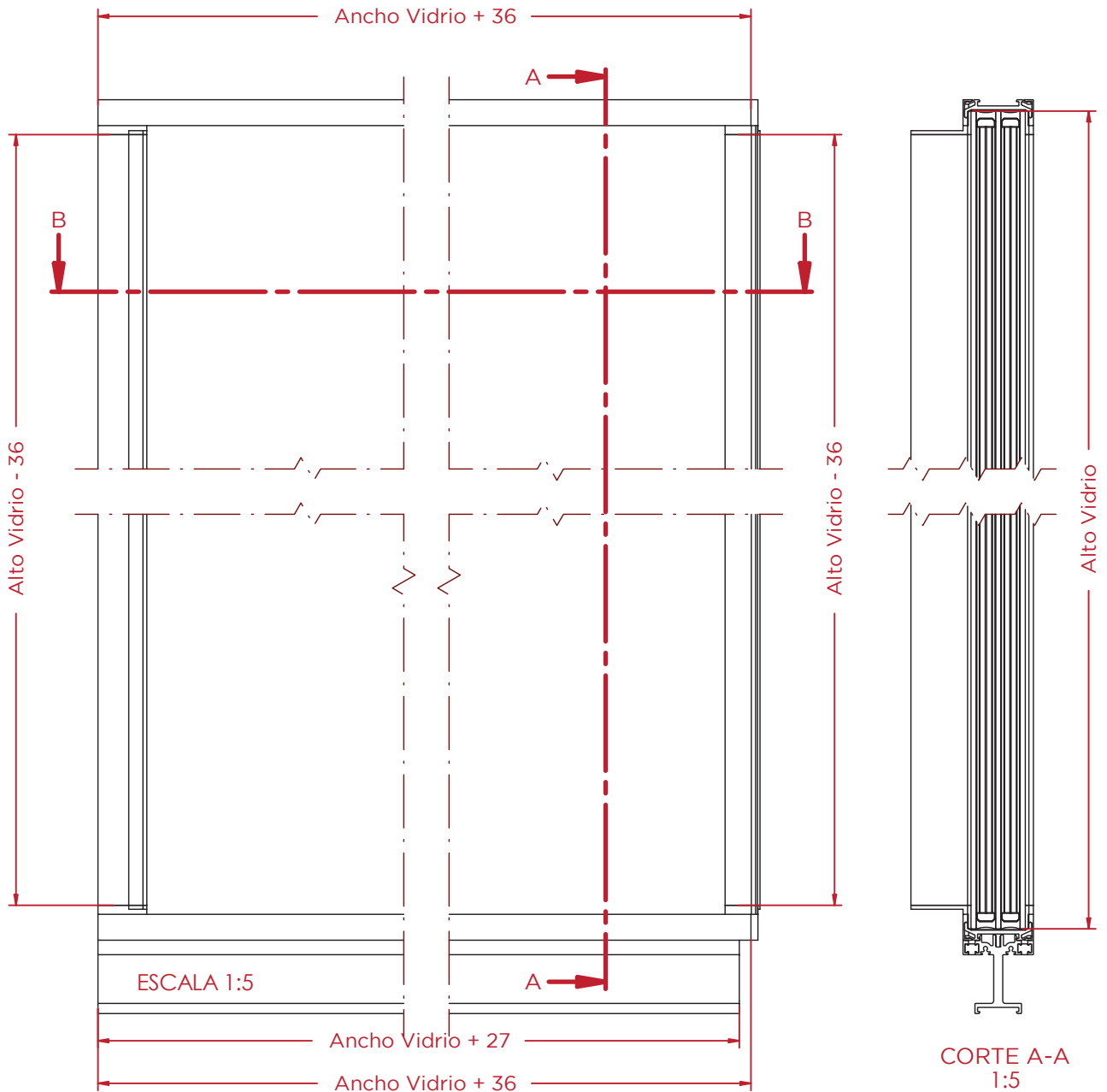
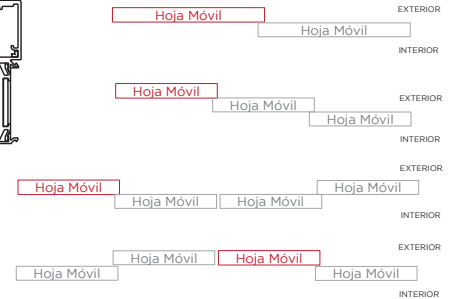
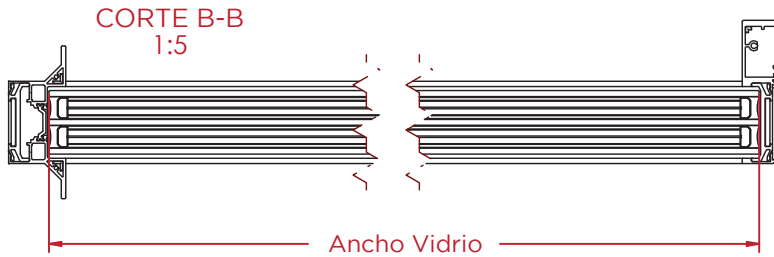
ESCALA 1:2,5

## Modelos de Acristamiento



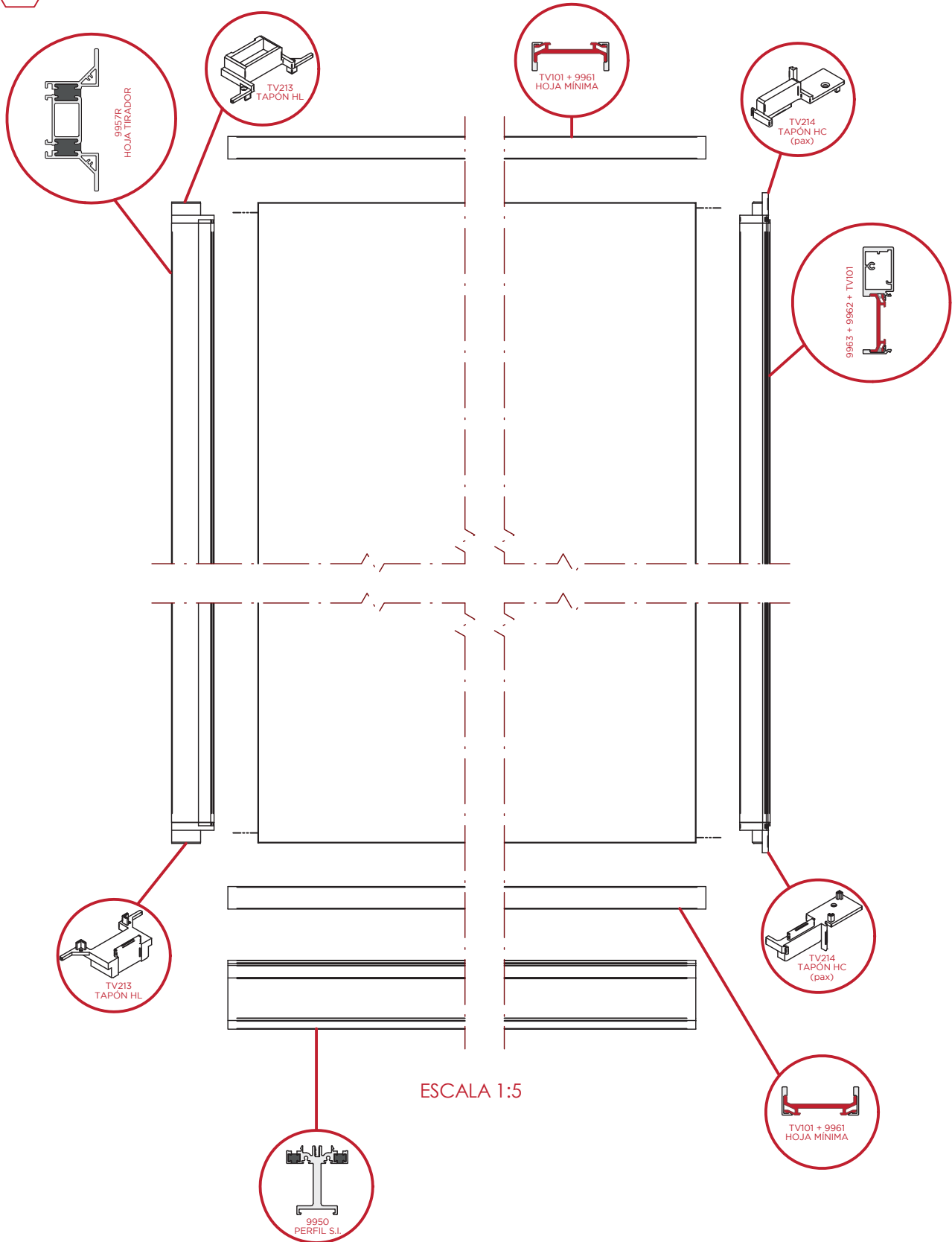
Hoja Activa Exterior Izquierda

1



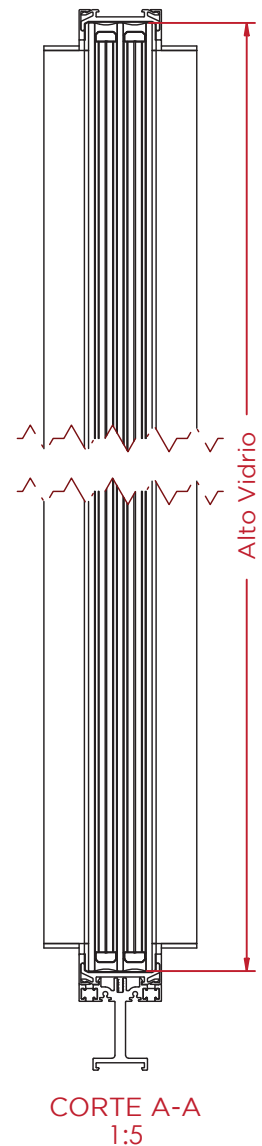
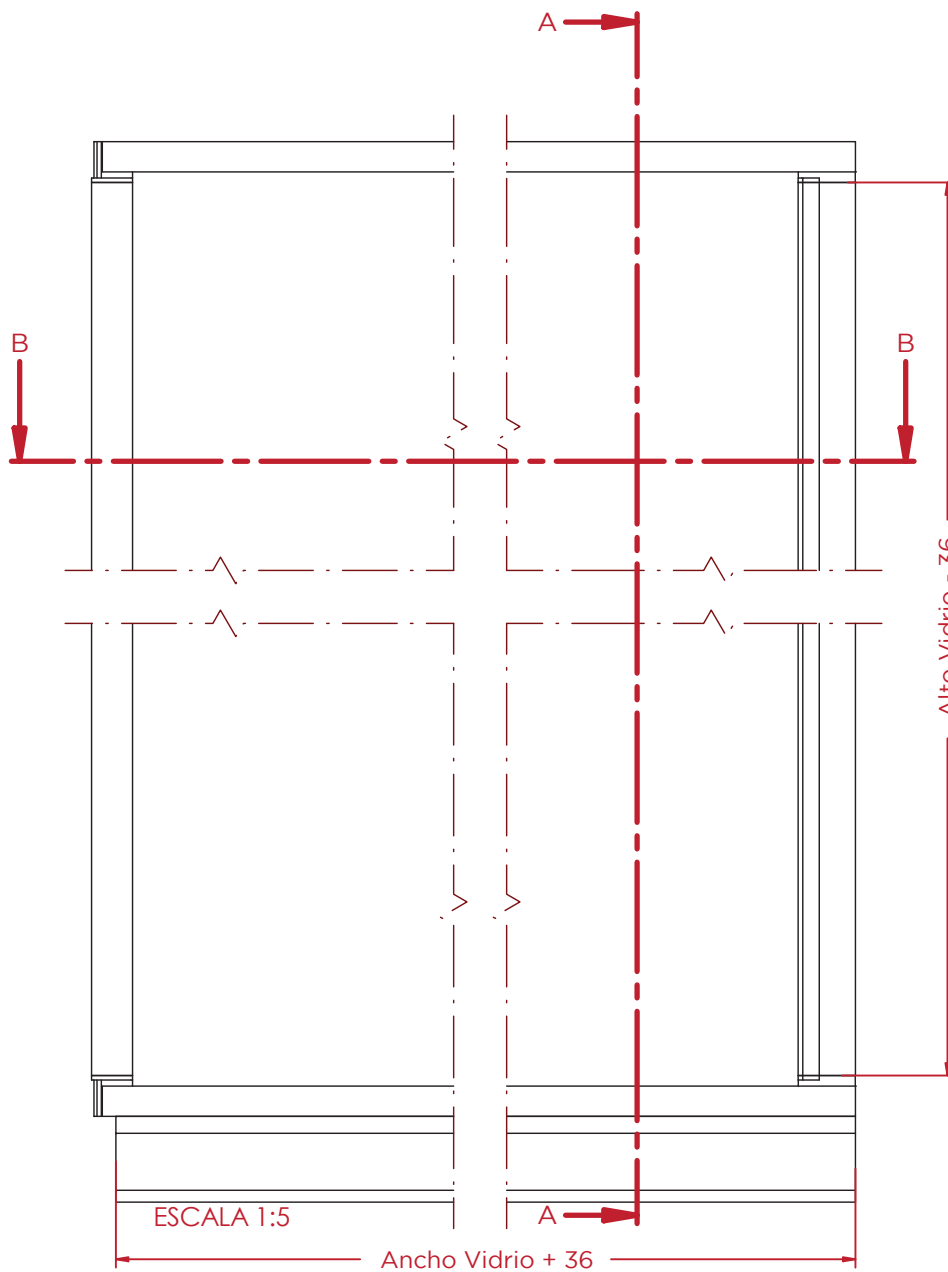
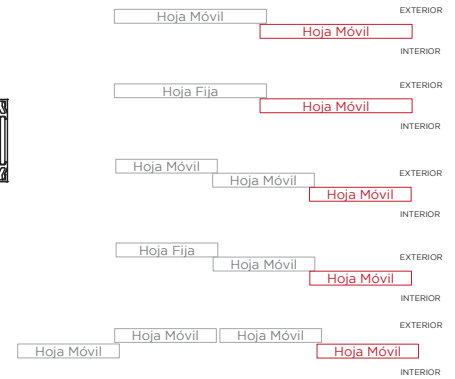
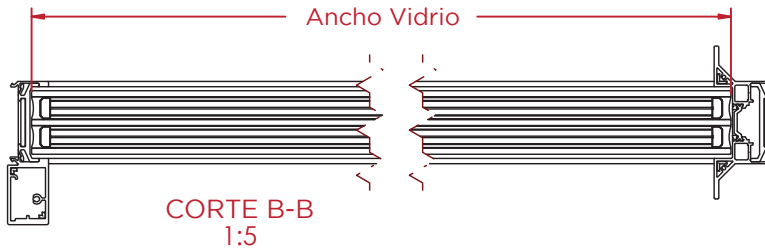
Acrilamiento Hoja Activa Exterior Izquierda (Explosionado)

1

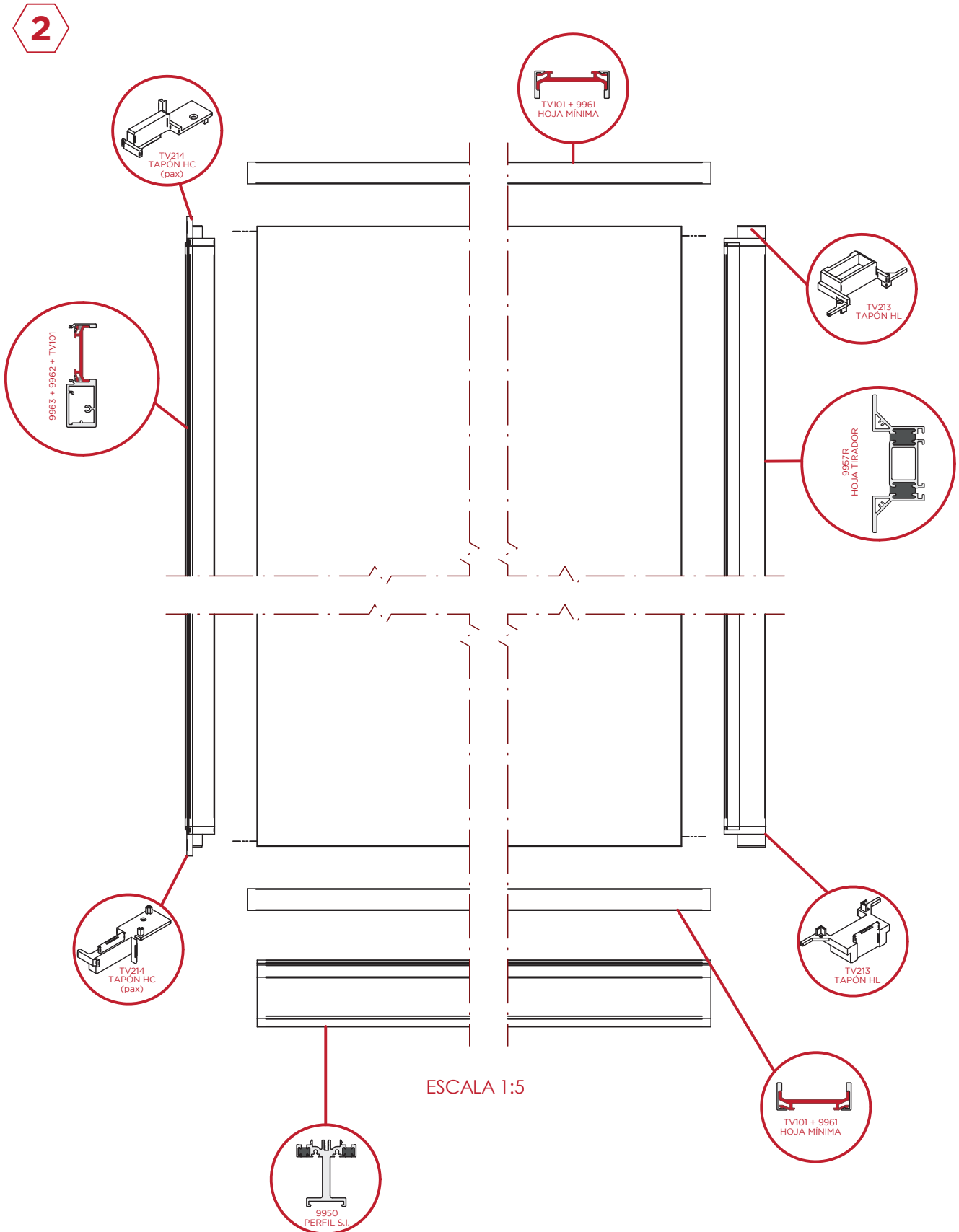


Hoja Activa Interior Derecha

2

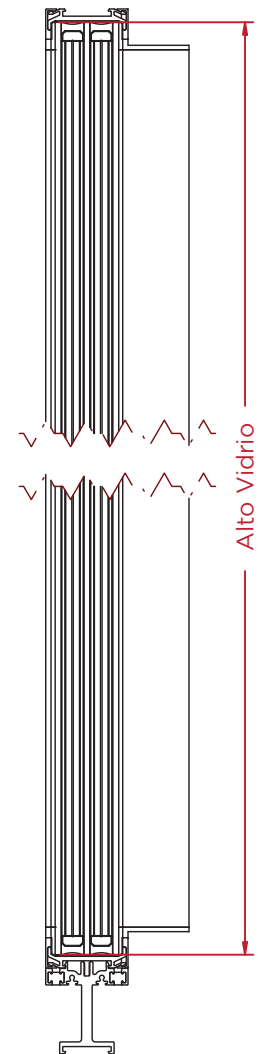
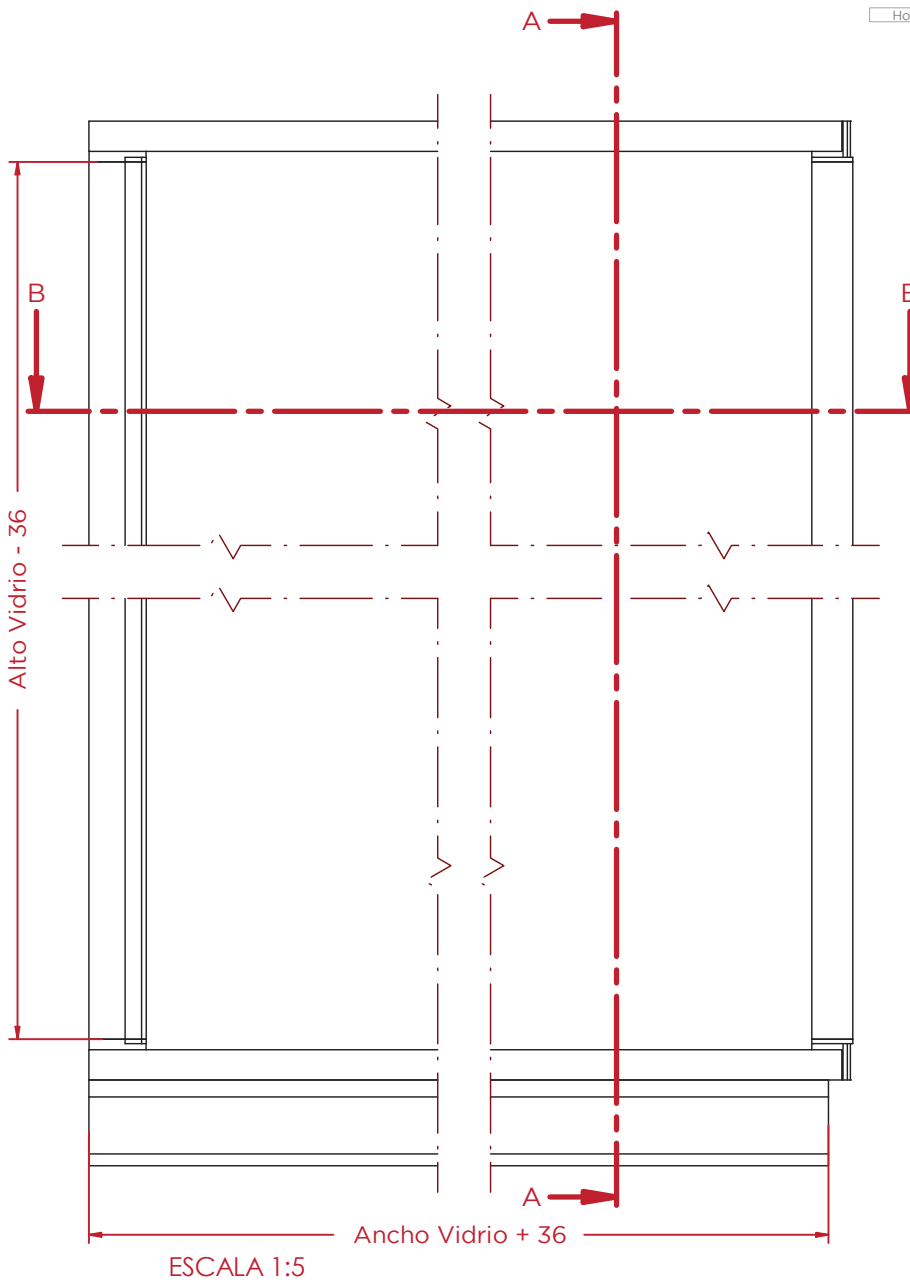
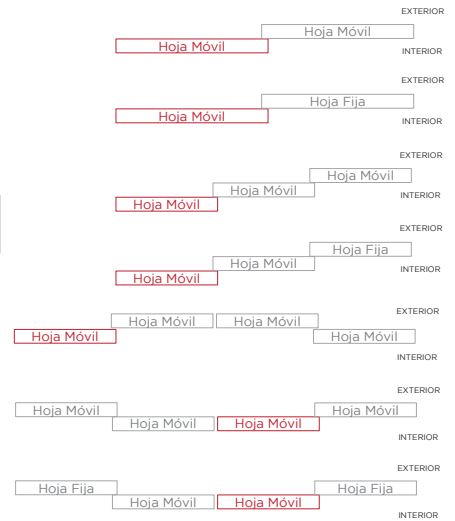
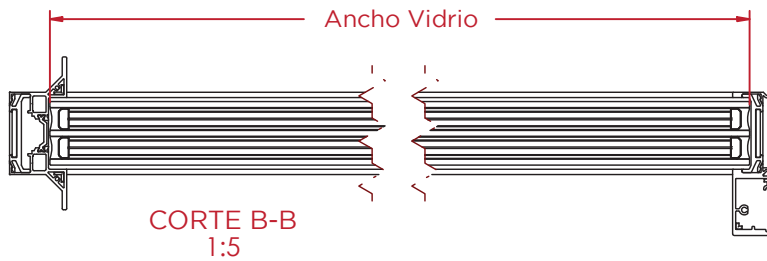


Acristalamiento Hoja Activa Interior Derecha (Explosionado)



Hoja Activa Interior Izquierda

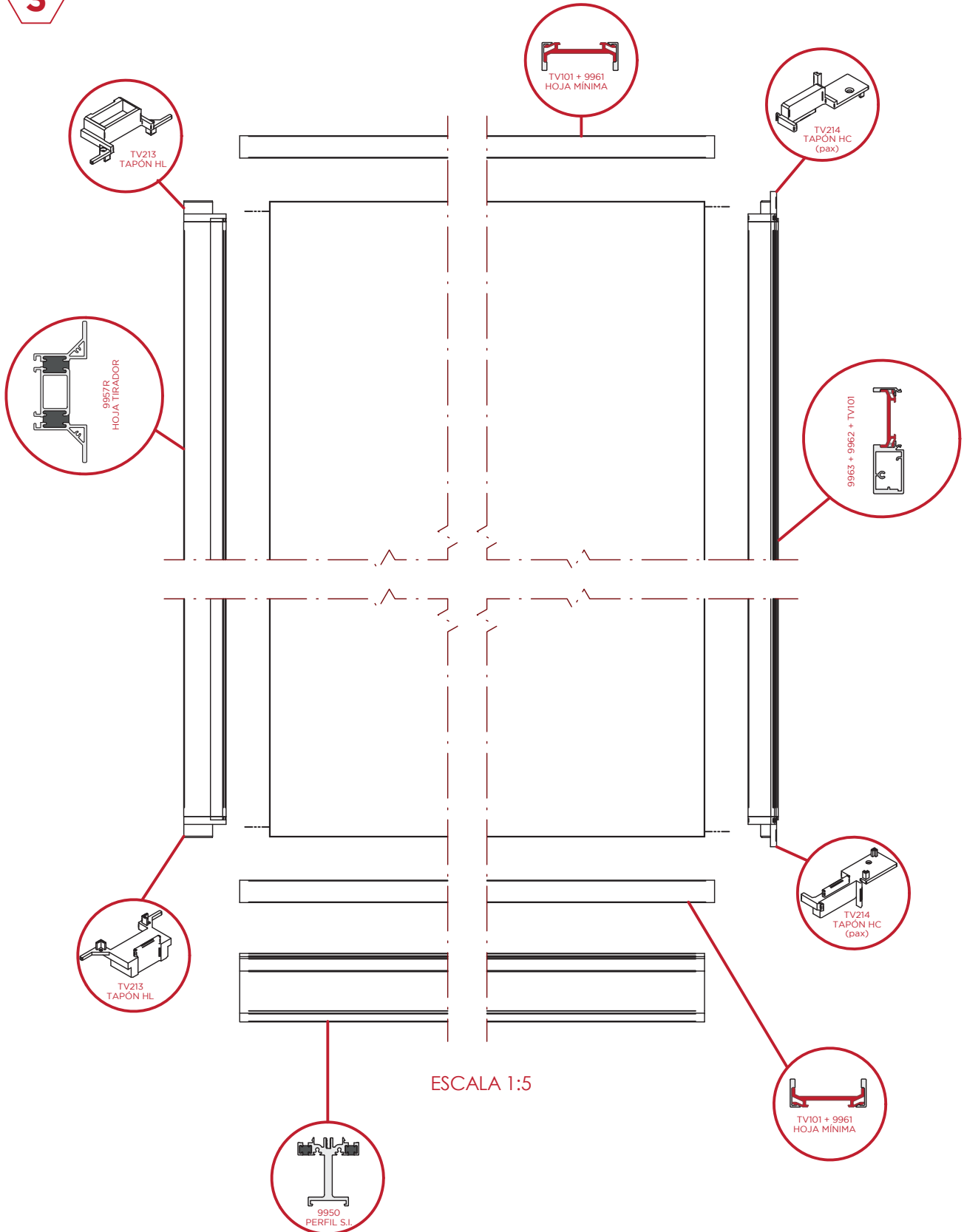
3



CORTE A-A  
1:5

Acristalamiento Hoja Activa Interior Izquierda (Explosionado)

3

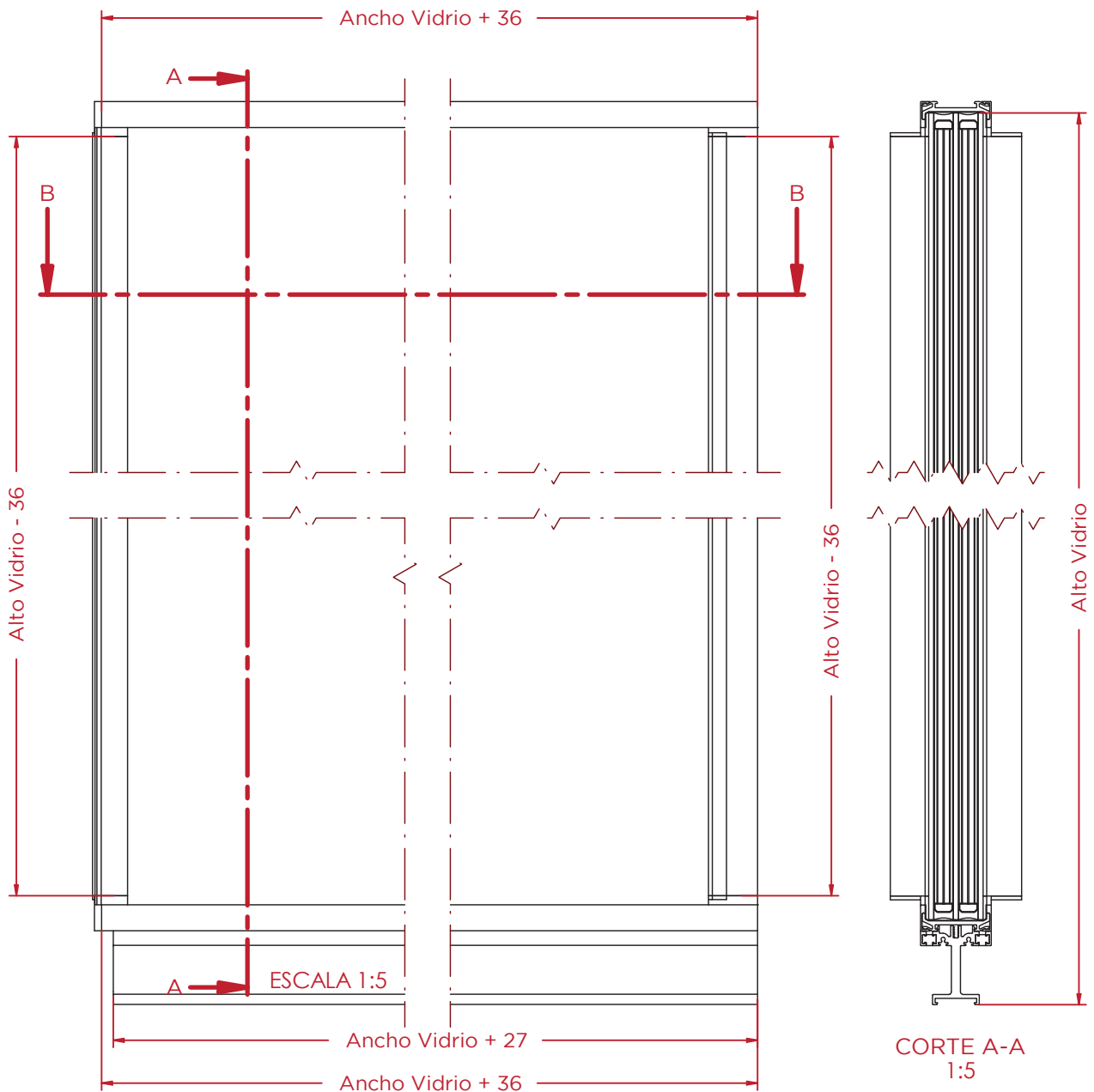
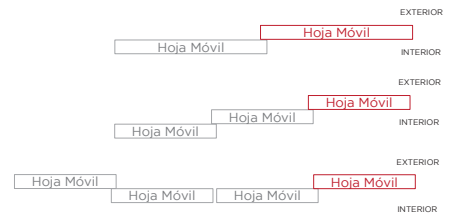
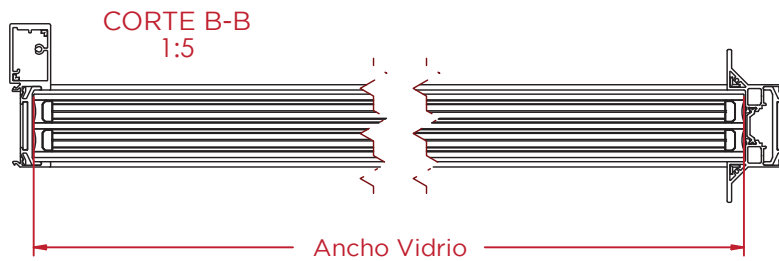


ESCALA 1:5

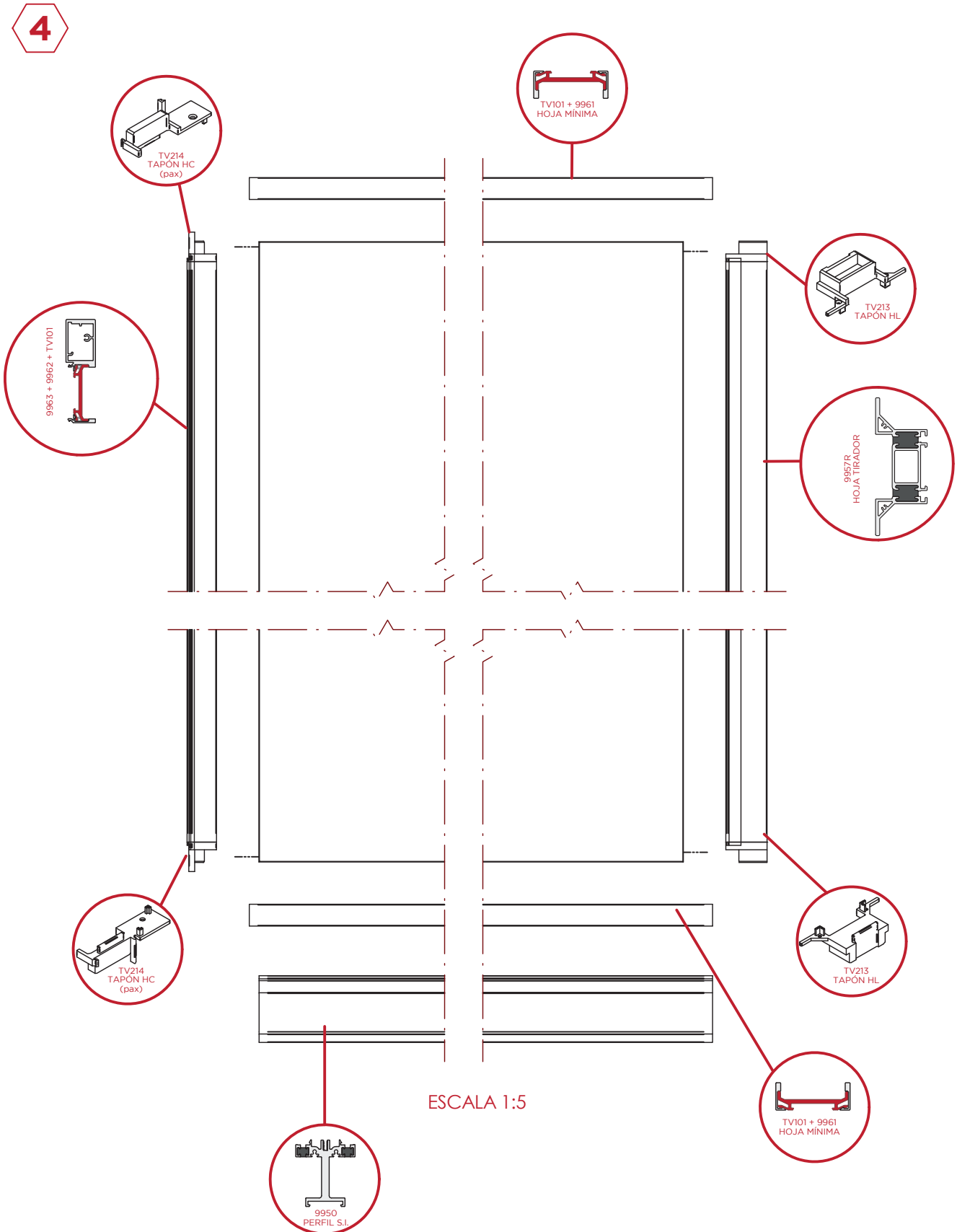


Hoja Activa Exterior Derecha

4



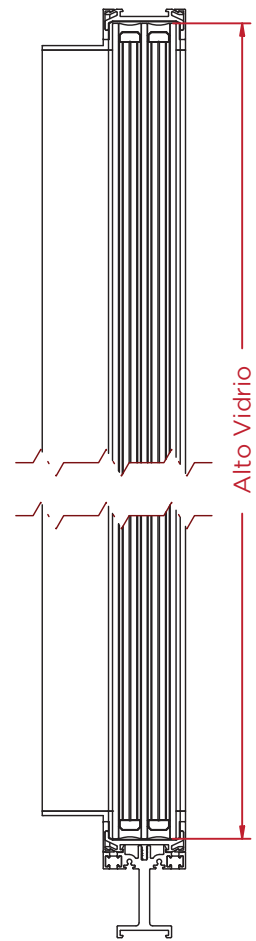
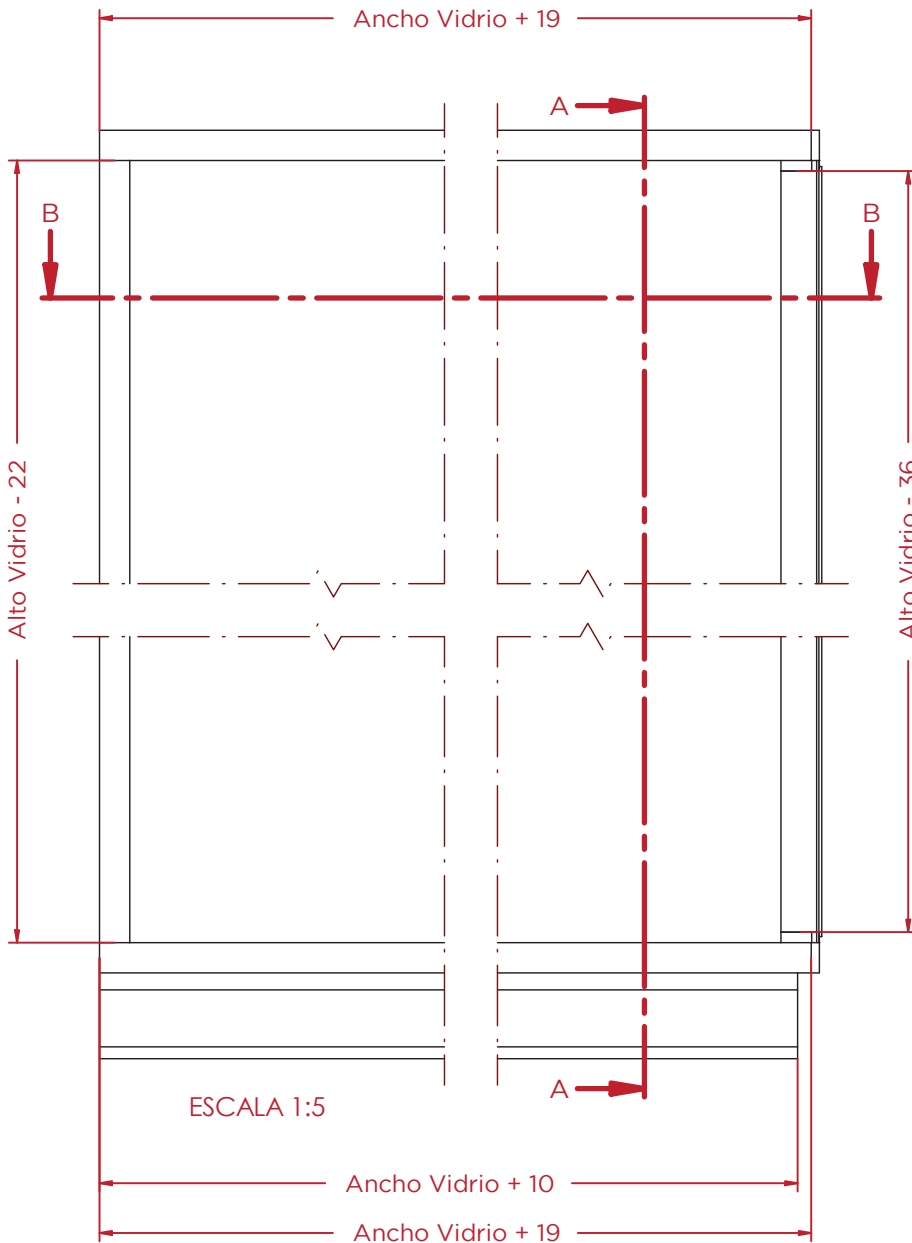
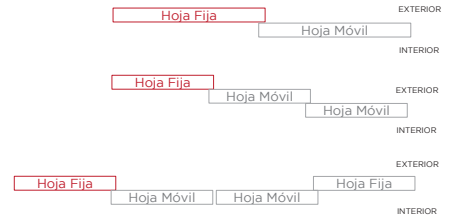
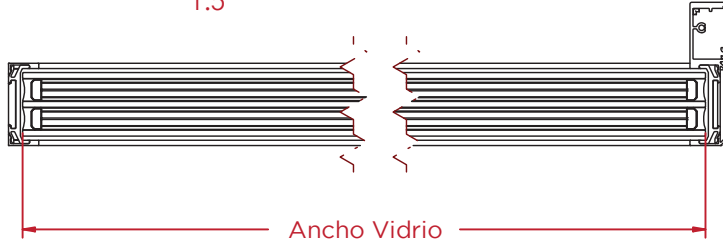
Acristalamiento Hoja Activa Exterior Derecha (Explosionado)



Hoja Fija Izquierda

5

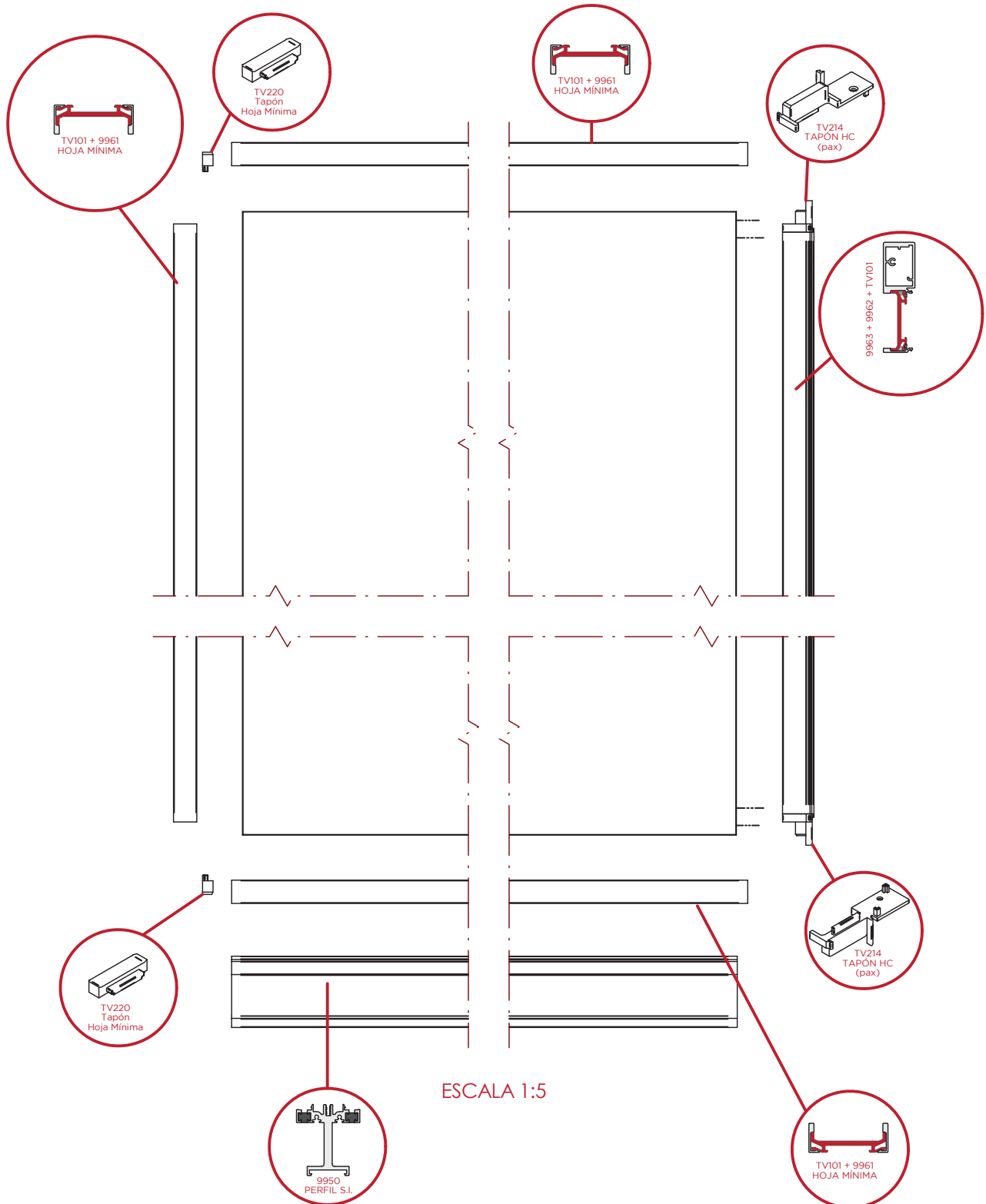
CORTE B-B  
1:5



CORTE A-A  
1:5

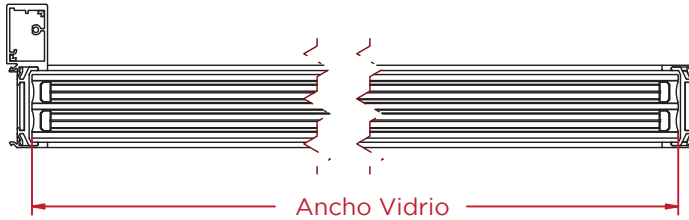
Acristalamiento Hoja Fija Izquierda (Explosionado)

5

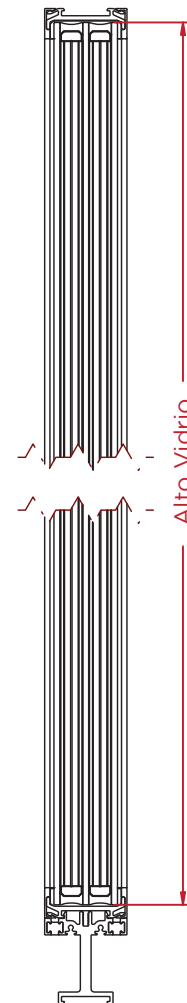
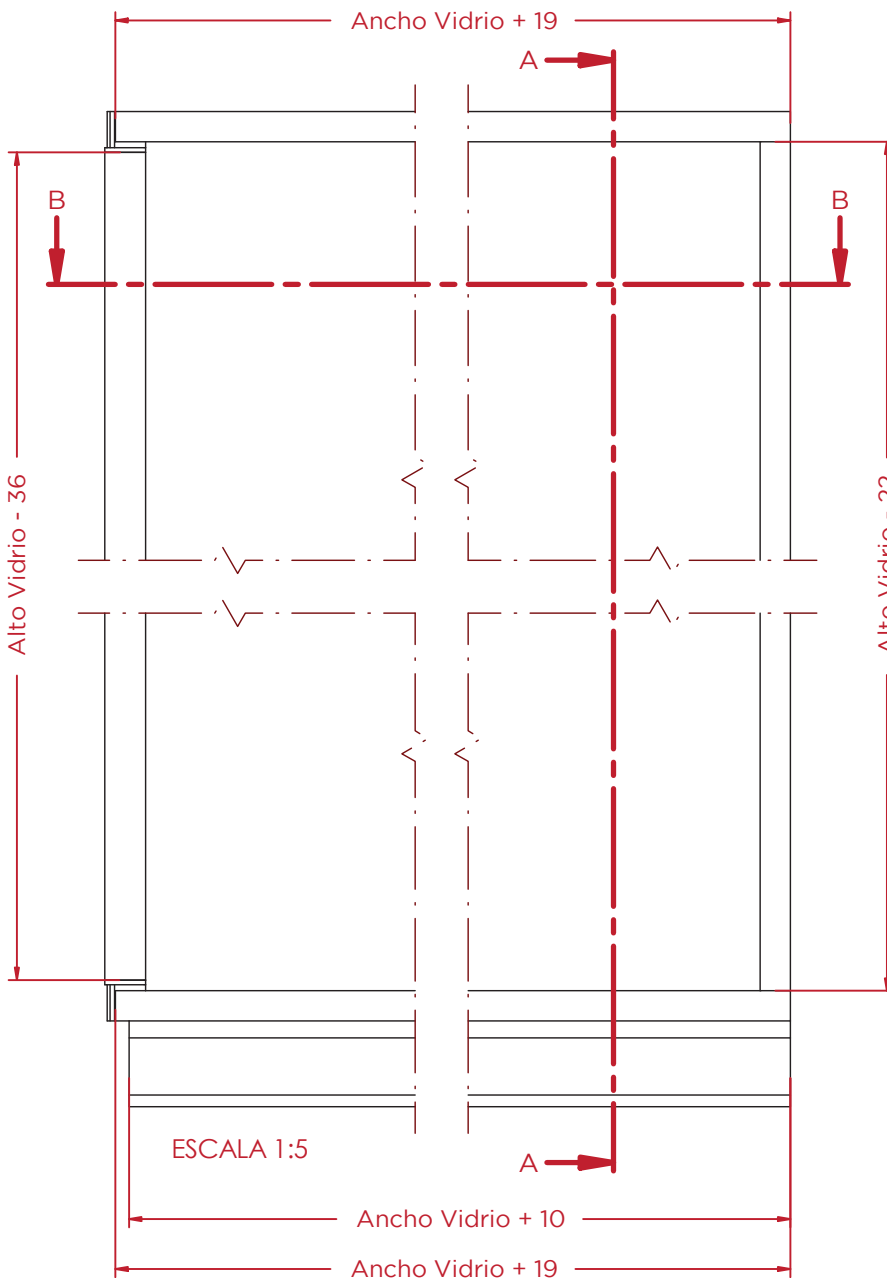
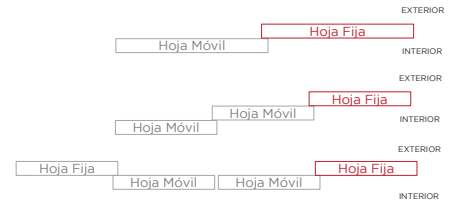


Hoja Fija Derecha

6



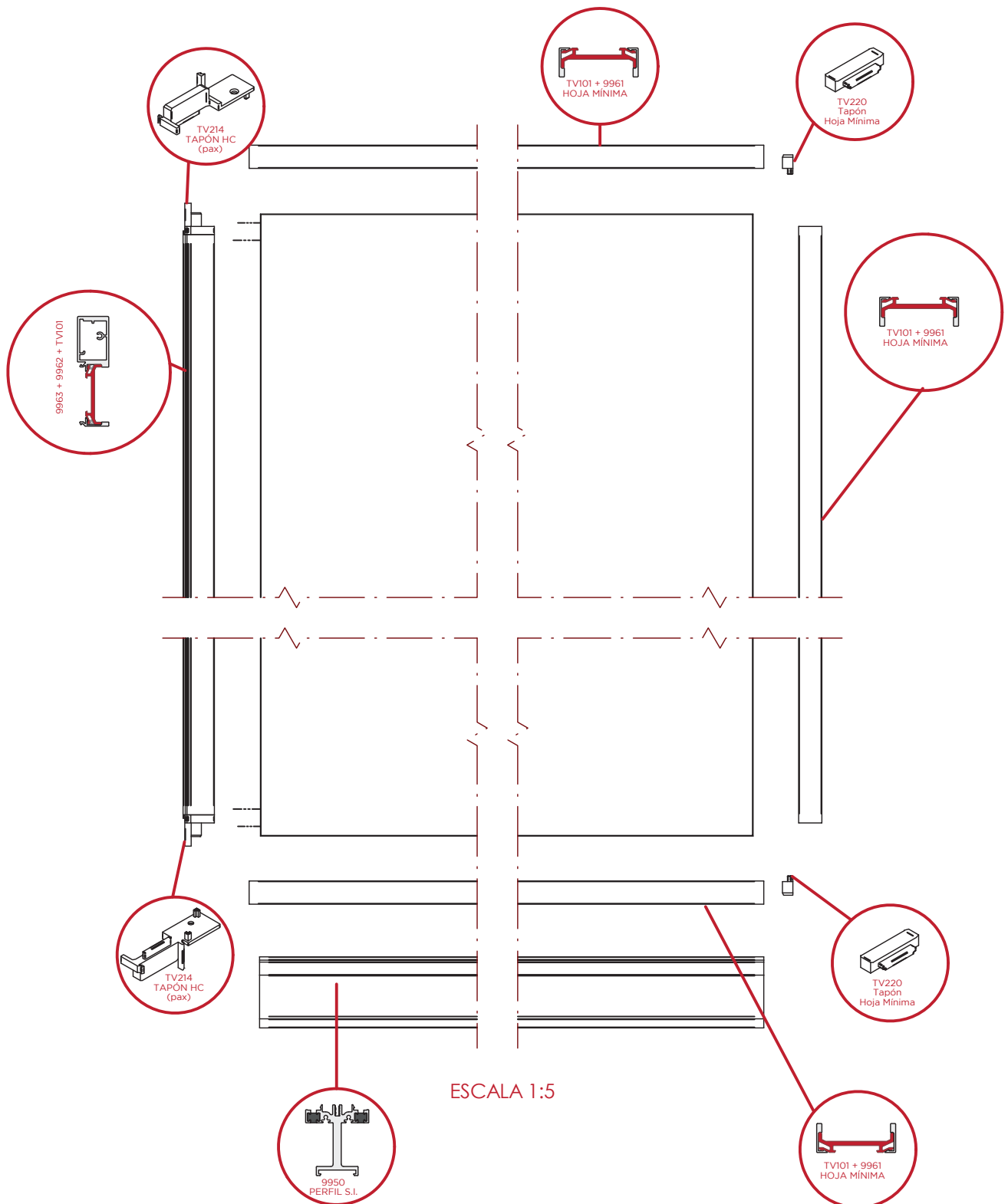
CORTE B-B  
1:5



CORTE A-A  
1:5

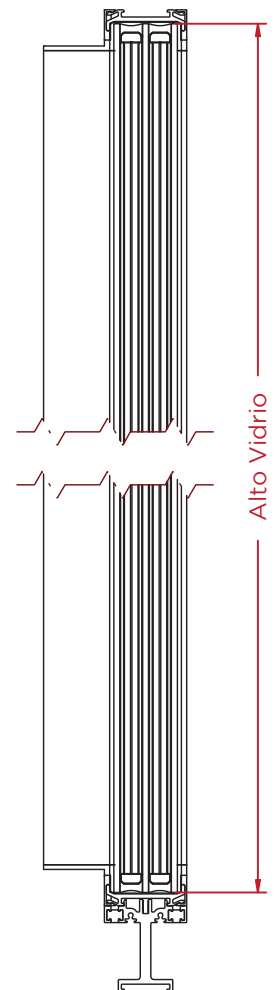
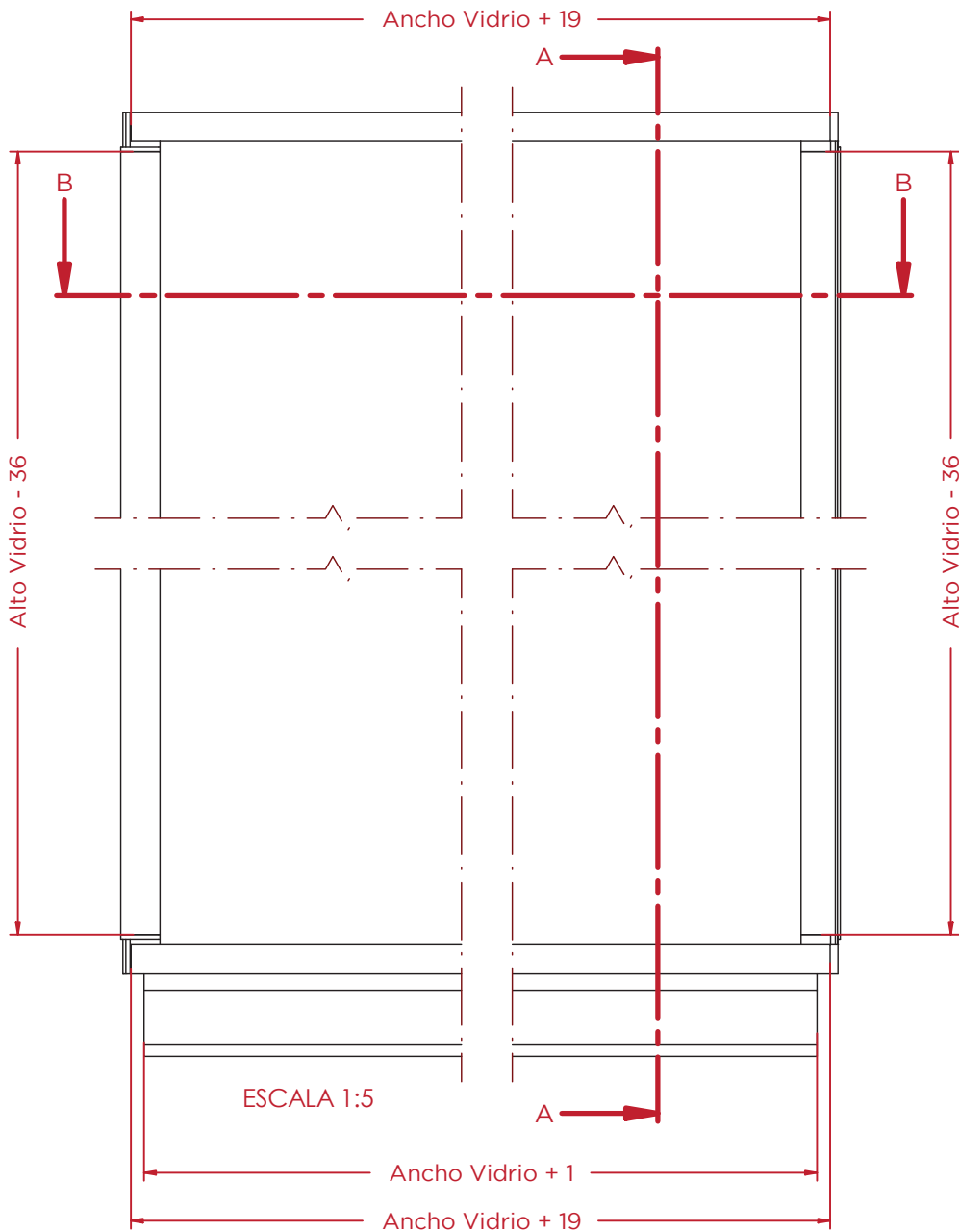
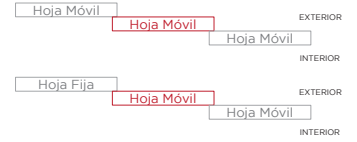
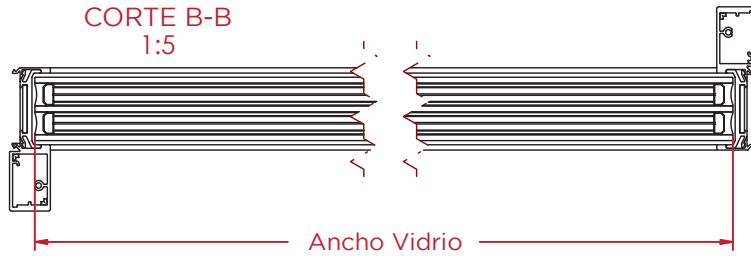
Acrilamiento Hoja Fija Derecha (Explosionado)

6



Hoja Central

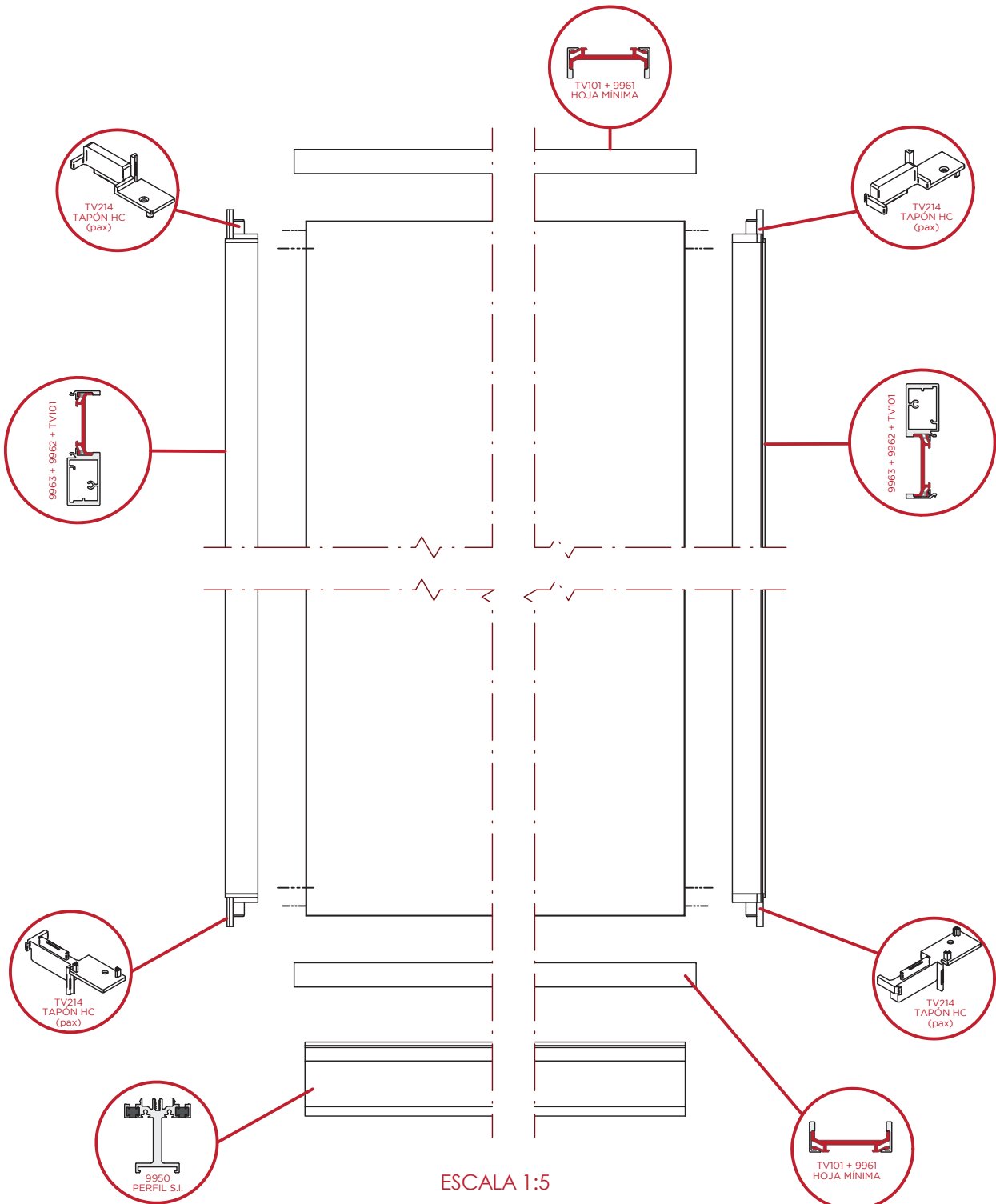
7



CORTE A-A  
1:5

Acrilamiento Hoja Central (Explosionado)

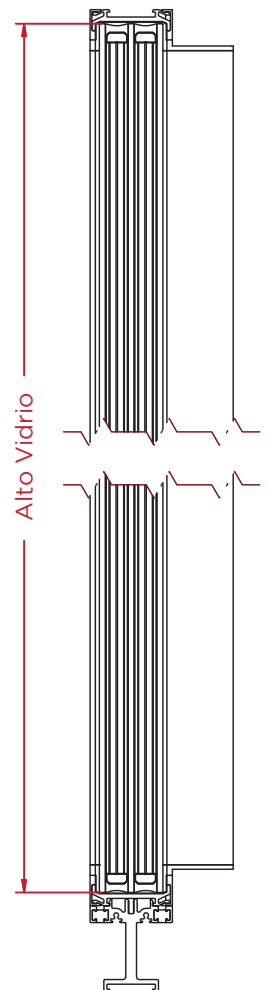
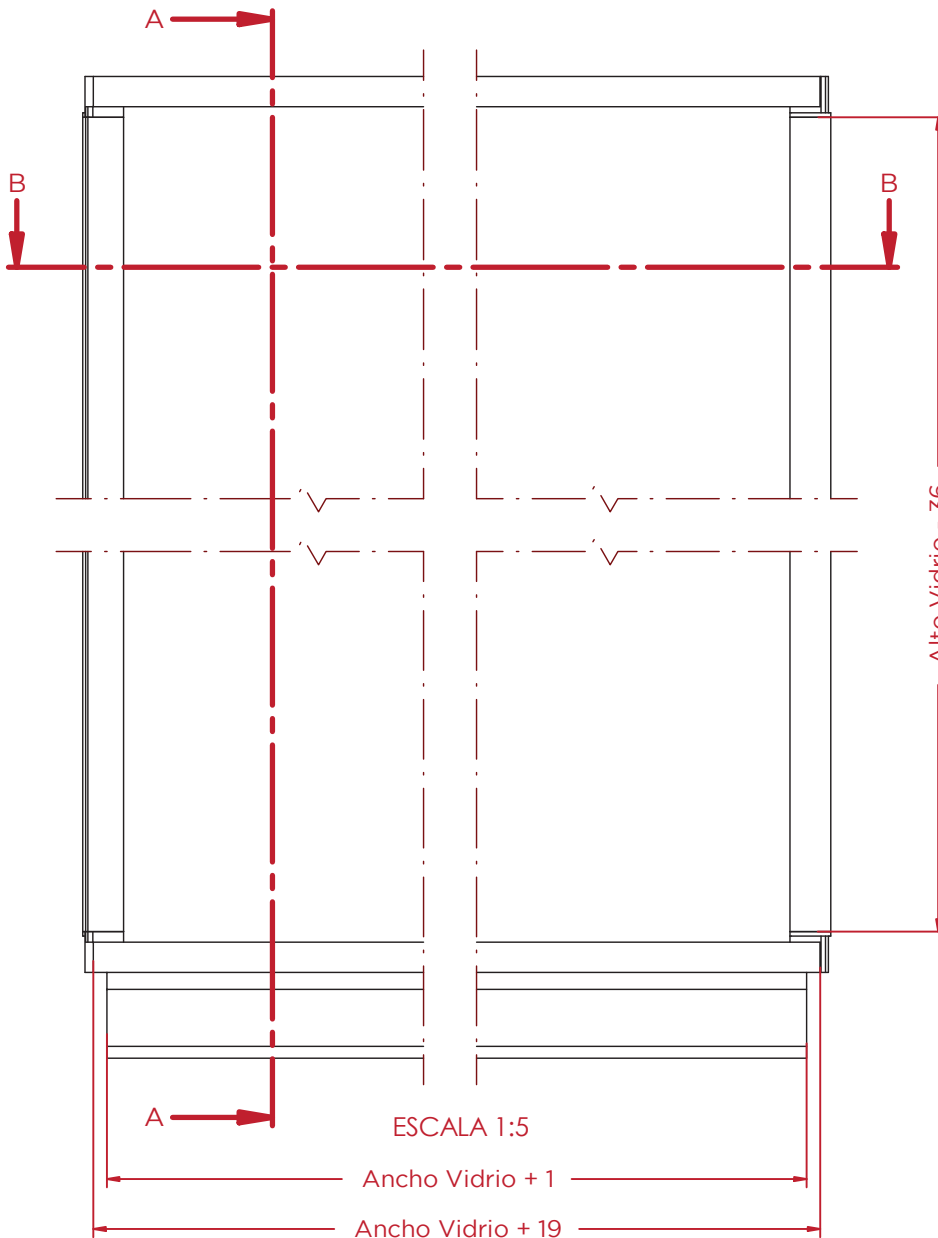
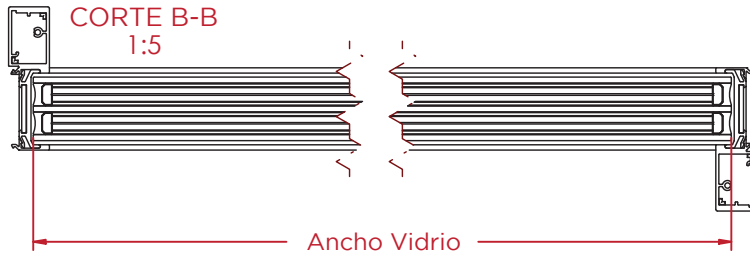
7





Hoja Central

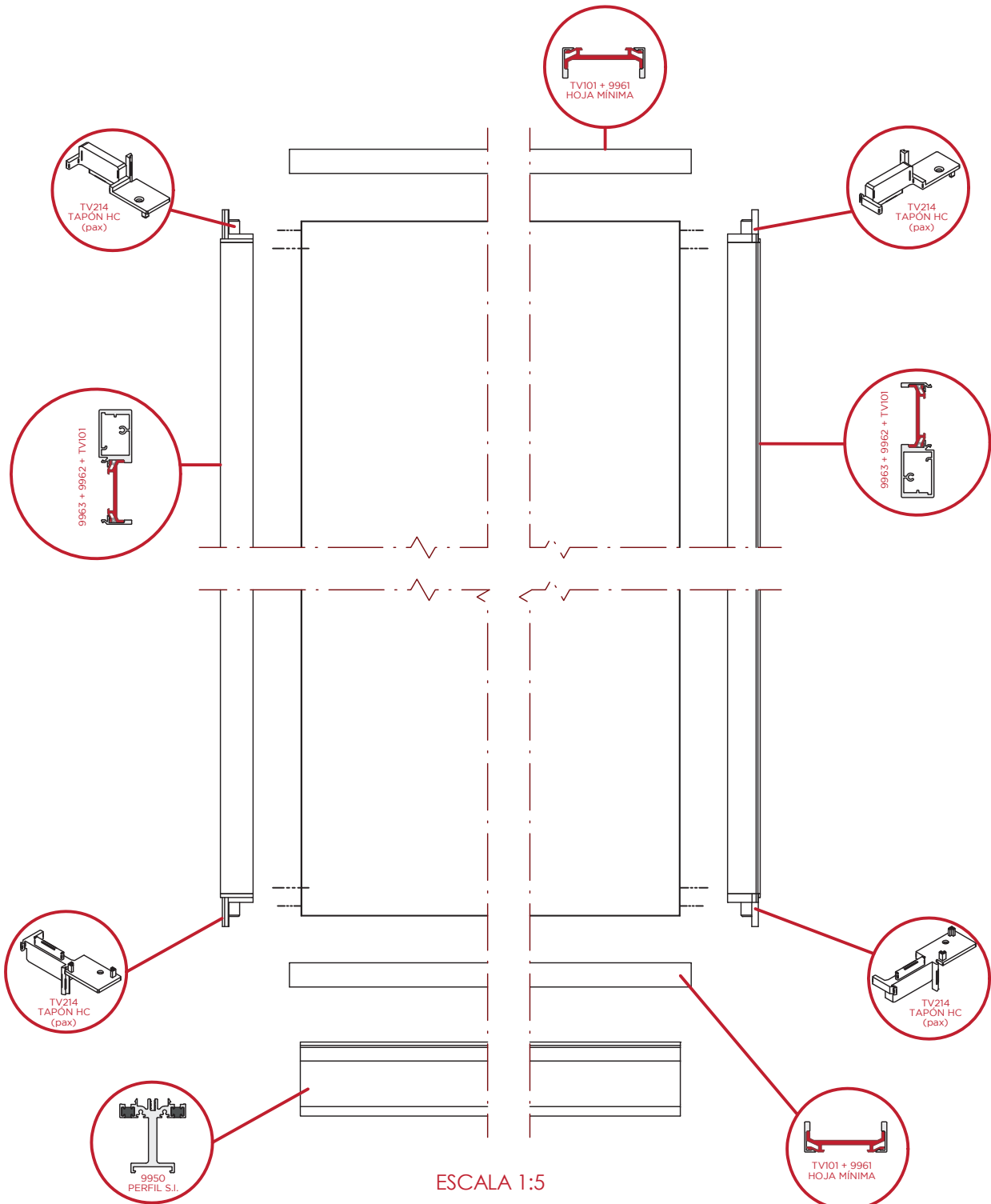
8



CORTE A-A  
1:5

Acrilamiento Hoja Central (Explosionado)

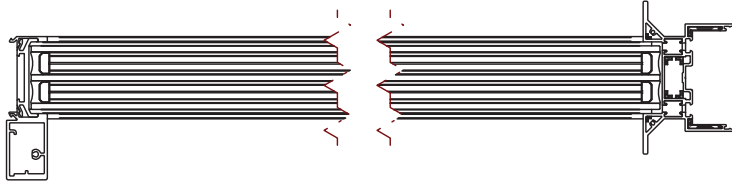
8



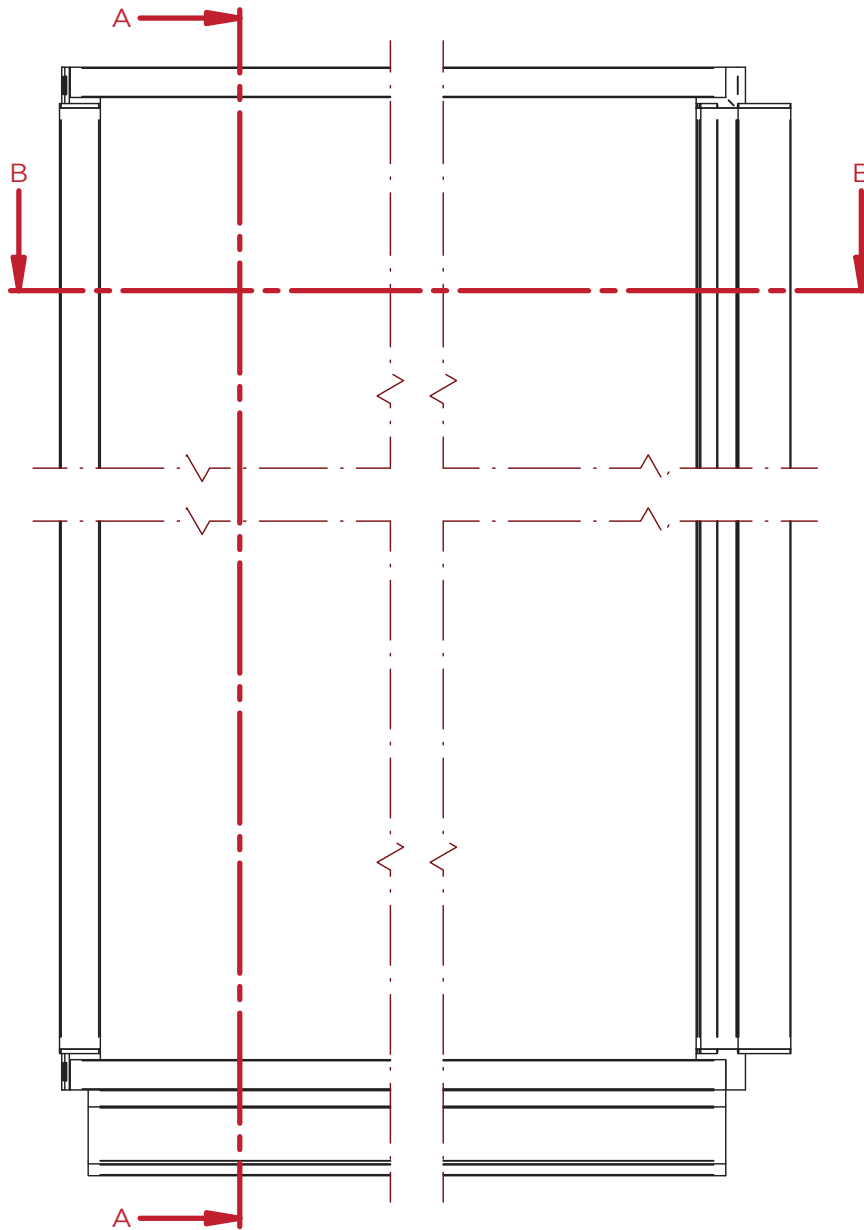
ESCALA 1:5

Cuarta Hoja Interior

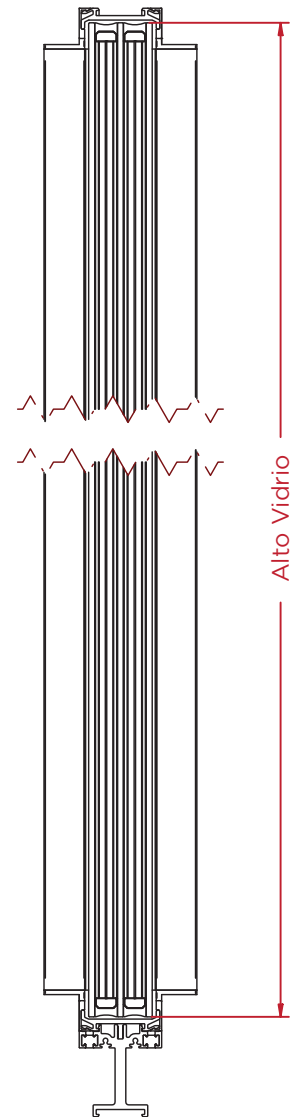
9



CORTE B-B  
1:5



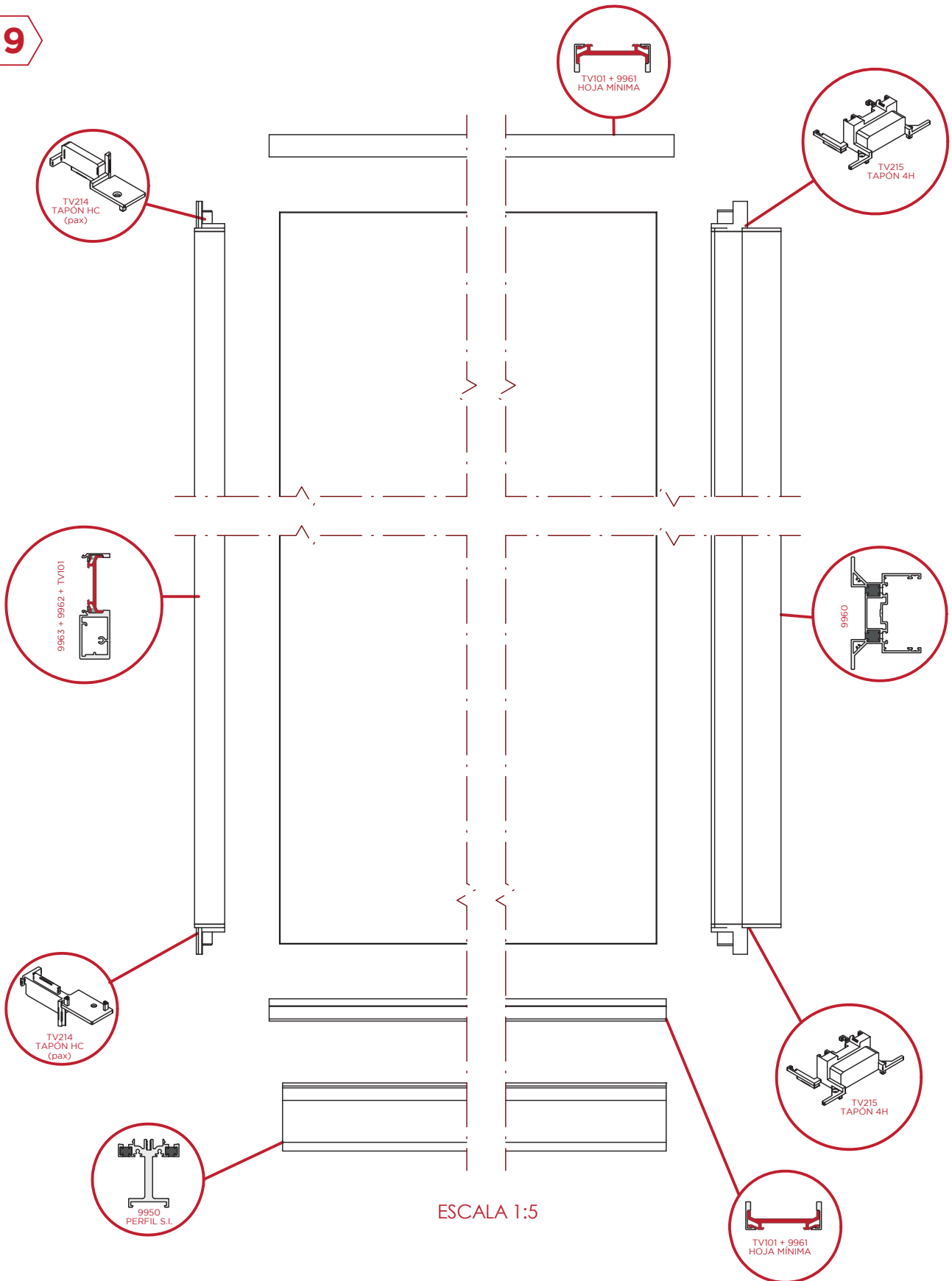
ESCALA 1:5



CORTE A-A  
1:5

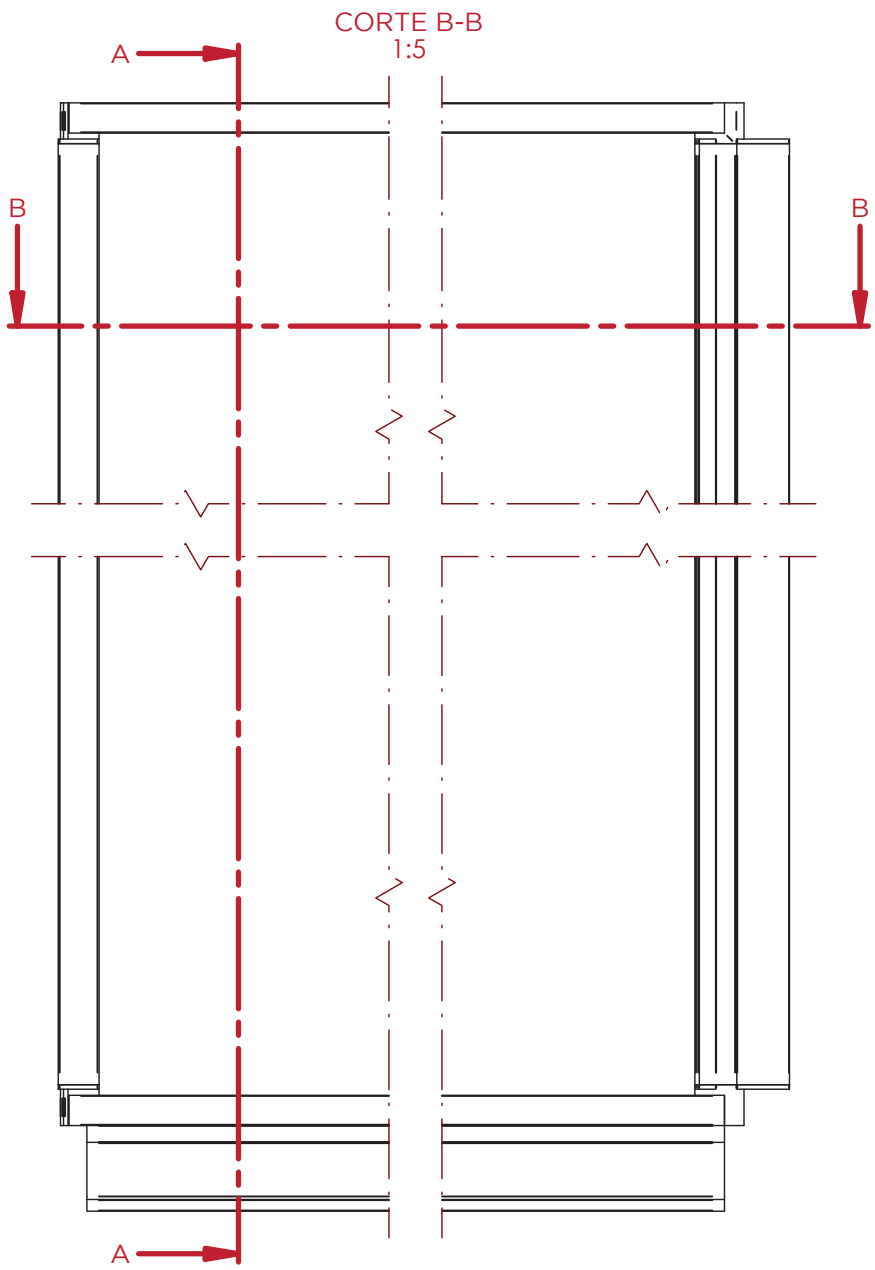
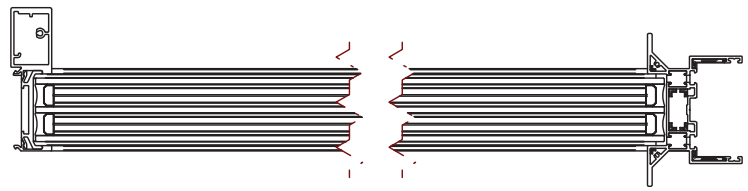
Acrislamiento Cuarta Hoja Interior (Explosionado)

9

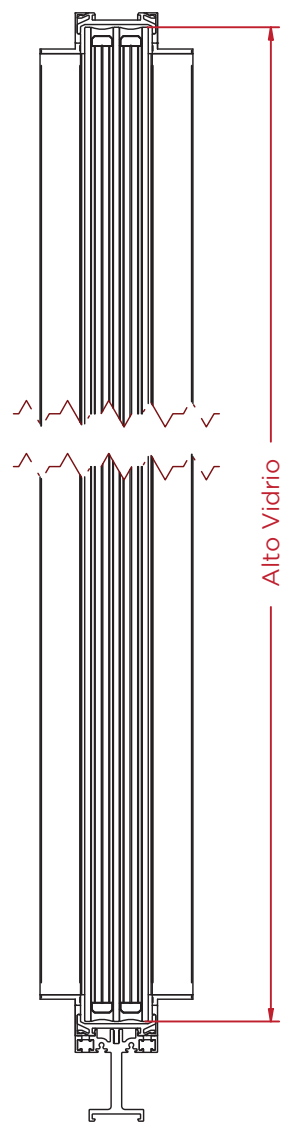


Cuarta Hoja Exterior

10



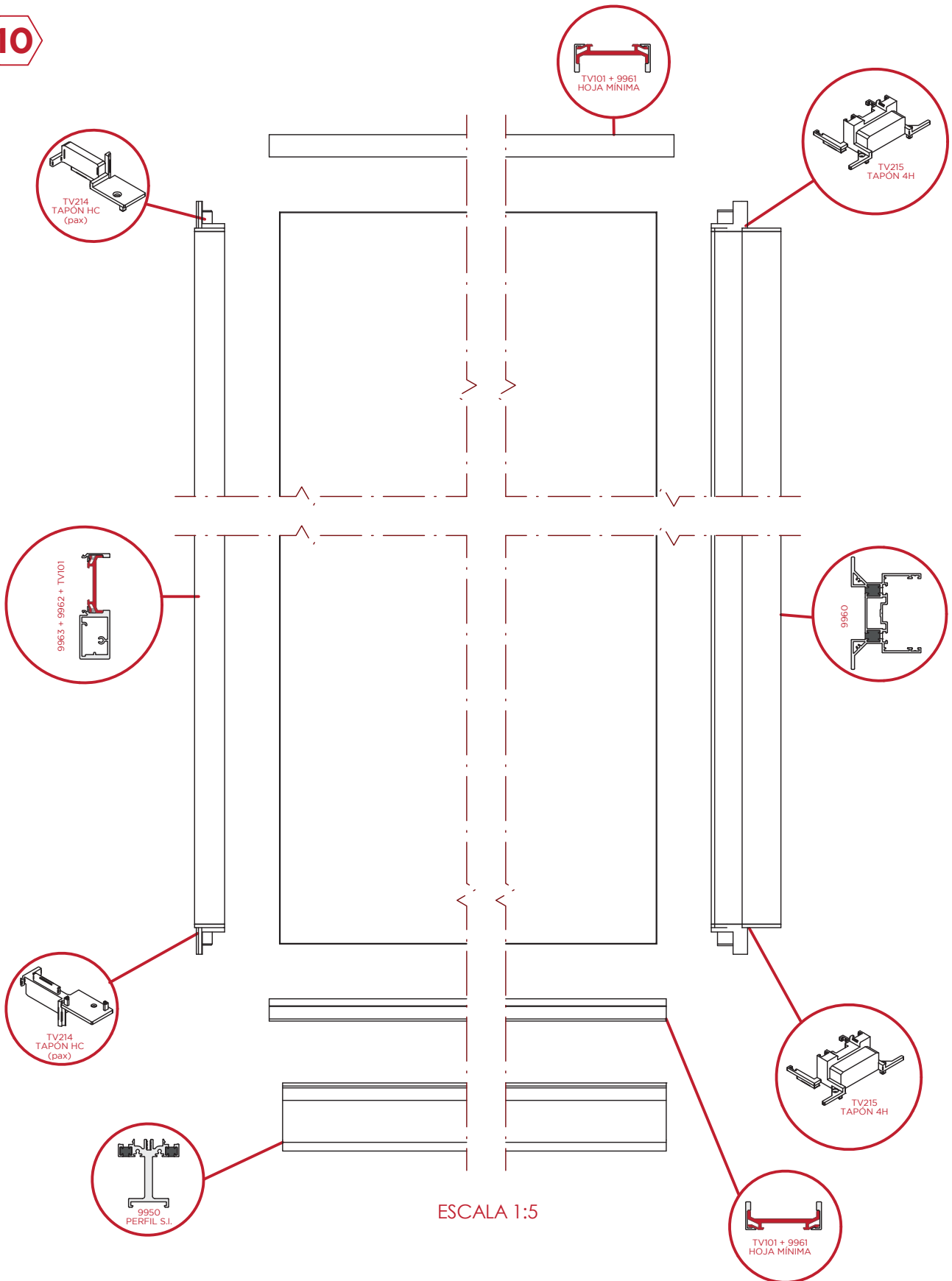
ESCALA 1:5

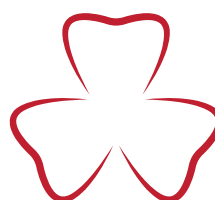


CORTE A-A  
1:5

Acrislamiento Cuarta Hoja Exterior (Explosionado)

10





**GRUPO AYUSO**

SISTEMAS DE ALUMINIO, PVC Y VIDRIO

Avda. de la industria, 8  
28823 - Coslada (Madrid)  
[www.grupoayuso.org](http://www.grupoayuso.org)