

SERIE BARANDILLA V180

CARACTERÍSTICAS

Sistema de barandilla de vidrio mediante un único perfil de 180mm con grandes espesores para soportar cargas intensas de hasta 3,0 kN.

Permite el acristalado de vidrios 8+8 o 10+10. Diseñado para la instalación en el canto del balcón, para aprovechar al máximo la superficie y la visibilidad de este.

El proceso de instalación es muy sencillo. El perfil se suministra mecanizado para fijarlo directamente a la estructura mediante tornillos o varillas. Posteriormente, el acristalamiento se realiza desde el interior del balcón para mayor comodidad.



CLASIFICACIÓN DEL ENSAYO

ENSAYO SEGÚN CTE - ANCLAJE LATERAL

ENSAYO ESTÁTICO HORIZONTAL HACIA EL EXTERIOR

ENSAYO ESTÁTICO HORIZ. HACIA EL EXTERIOR	Anclaje Lateral Vidrio 8+8.2	Anclaje Lateral Vidrio 10+10.2	Anclaje Lateral Vidrio 10+10.4
Categoría (Resto categ.) 0,8 kN	CUMPLE	CUMPLE	CUMPLE
Categoría (C3, C4, E y F) 1,6 kN	NO CUMPLE	CUMPLE	CUMPLE
Categoría (C5) 3,0 kN	NO CUMPLE	NO CUMPLE	CUMPLE

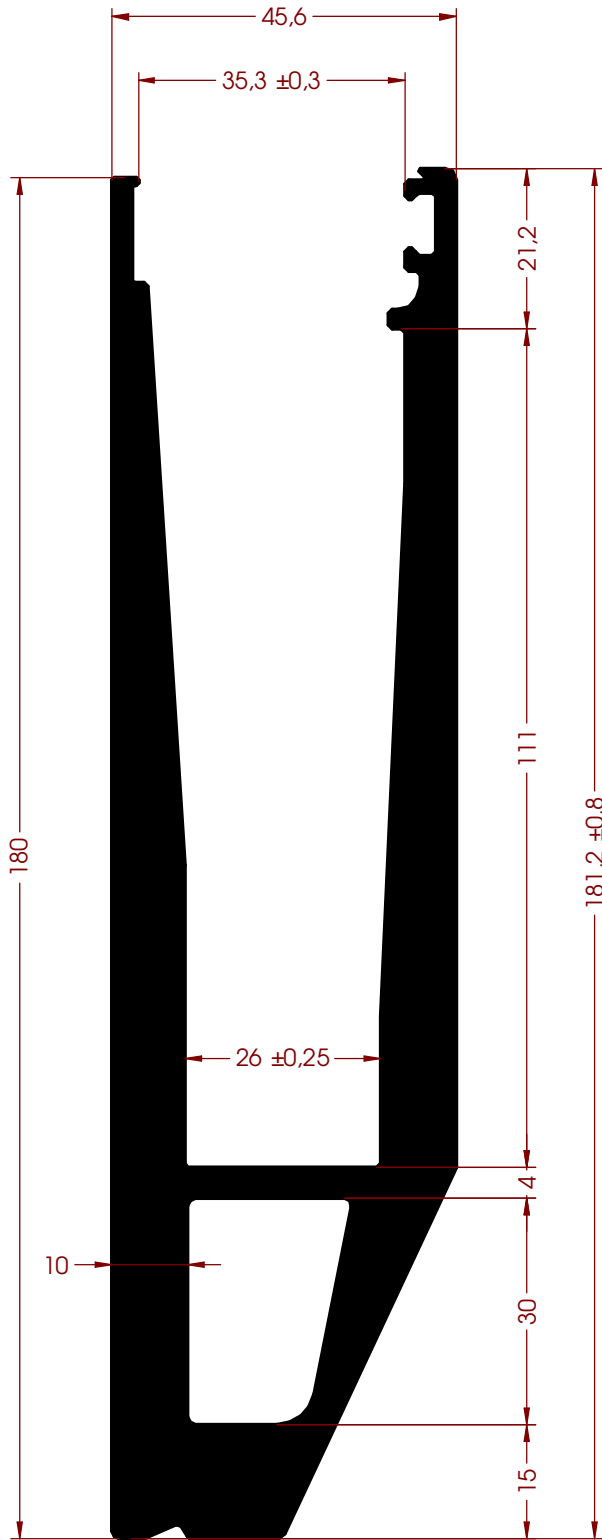
CTE

Verificación de la especificación de obligado cumplimiento para barandillas según su clase resistente de acuerdo con el Código Técnico de la Edificación (CTE) Documento Básico de Seguridad de Utilización y Accesibilidad (DB-SUA), Sección SUA 1 Seguridad frente al riesgo de caídas, Apartado 3.2 Desniveles, características de las barreras de protección, Sub-apartado 3.2.2. Resistencia.

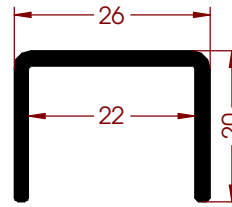
A su vez, este hace referencia al Documento Básico SE-AE Acciones en la edificación (tablas 3.1 y 3.3)

Categoría de Uso		Subcategoría de Uso		Resistencia Kn/ml
A	Zonas residenciales	A1	Viviendas y zonas de habitaciones en hospitales y hoteles	0,8
		A2	Trasteros	0,8
B	Zonas Administrativas			0,8
C	Zonas de acceso público (con la excepción de las superficies pertenecientes a las categorías A,B y D)	C1	Zonas con mesas y sillas	0,8
		C2	Zonas con asientos fijos	0,8
		C3	Zonas sin obstáculos que impidan el libre movimiento de las personas como vestíbulos de edificios públicos, administrativos, hoteles, salas de exposición en museos, etc.	1,6
		C4	Zonas destinadas a gimnasio o actividades físicas	1,6
		C5	Zonas de aglomeración (salas de conciertos, estadios, etc.)	3,0
D	Zonas Comerciales	D1	Locales Comerciales	0,8
		D2	Supermercados, hipermercados o grandes superficies	0,8
E	Zonas de tráfico y de aparcamiento para vehículos ligeros (<30kN)			1,6
F	Cubiertas transitables accesibles sólo privadamente			1,6
G	Cubiertas accesibles únicamente para conservación	G1	Cubiertas con inclinación inferior a 20°	0,8
			Cubiertas ligeras sobre correas (sin forjado)	
		G2	Cubiertas con inclinación superior a 40°	0,8

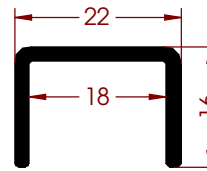
Perfiles



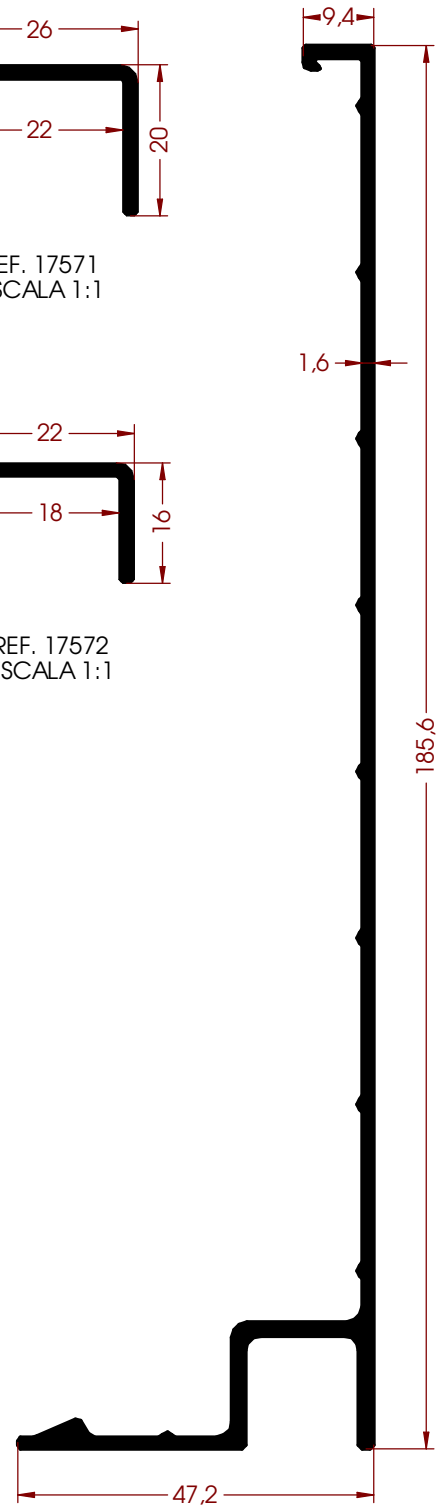
REF. 17073
ESCALA 1:1



REF. 17571
ESCALA 1:1

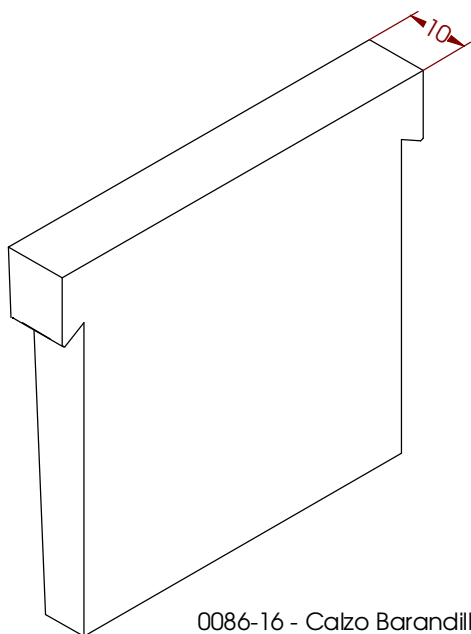


REF. 17572
ESCALA 1:1

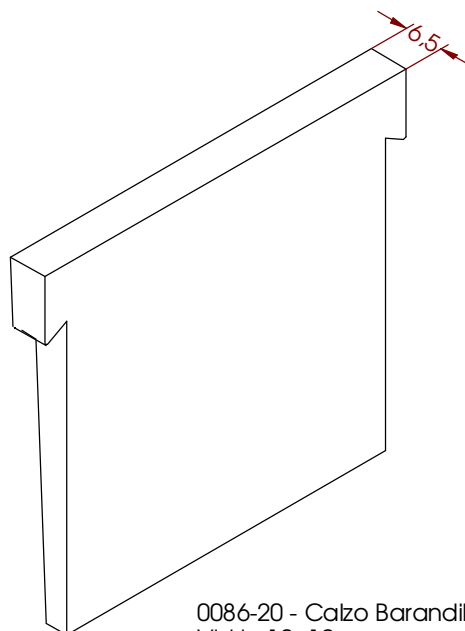


REF. 17074
ESCALA 1:1

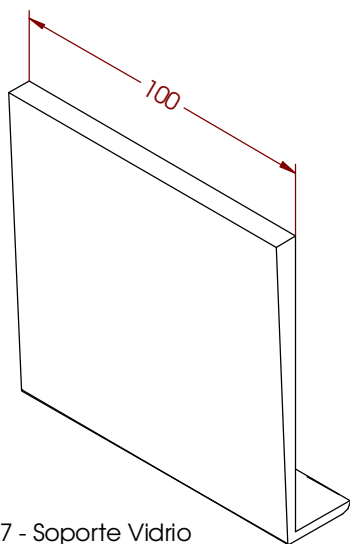
Accesorios



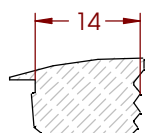
0086-16 - Calzo Barandilla=1
Vidrio 8+8



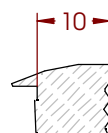
0086-20 - Calzo Barandilla=1
Vidrio 10+10



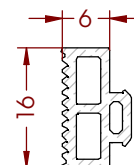
0087 - Soporte Vidrio



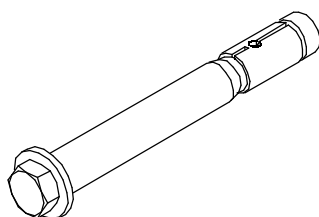
0088-16
Goma Interior
Vidrio 8+8



0088-20
Goma Interior
Vidrio 10+10

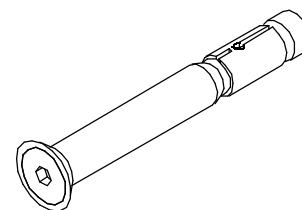


0089
Goma Exterior



0090-W
Tornillo Altas Cargas (Inox A4)

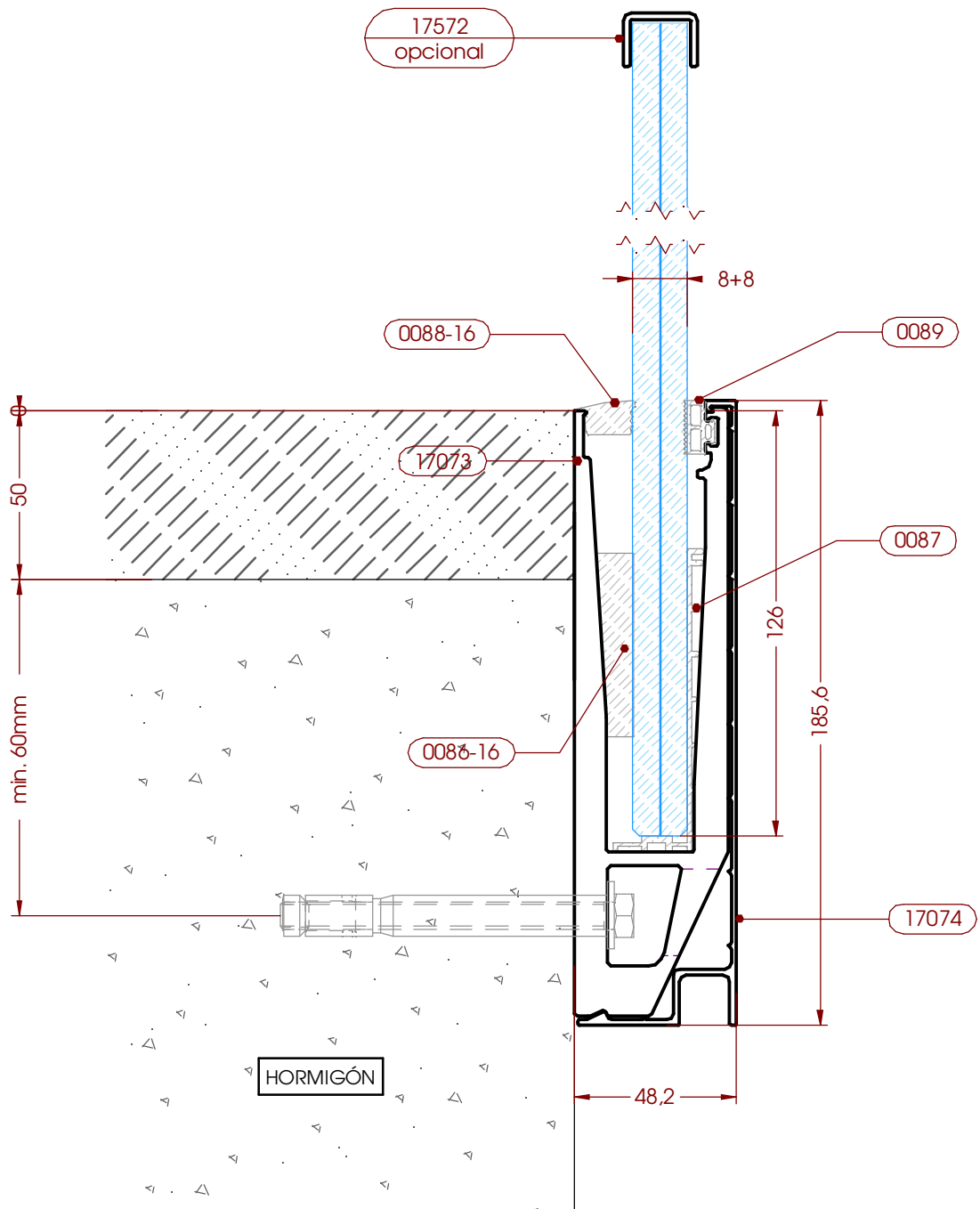
0090-W1
Tornillo Altas Cargas (cincado)



0090-W2
Tornillo Altas Cargas (Inox A4)
Avellanado

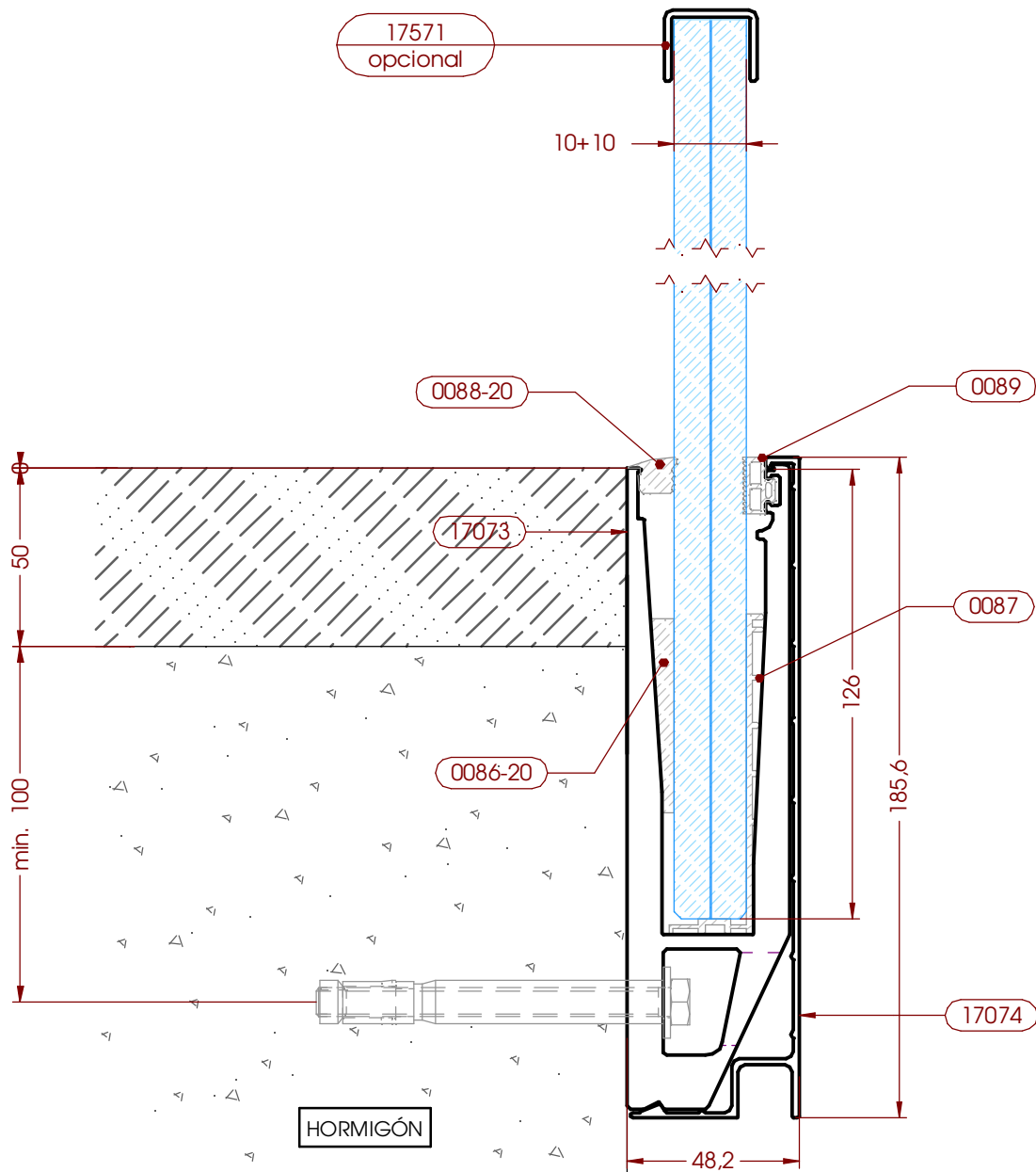
0090-W3
Tornillo Altas Cargas (cincado)
Avellanado

Barandilla Antepecho - Vidrio 8+8



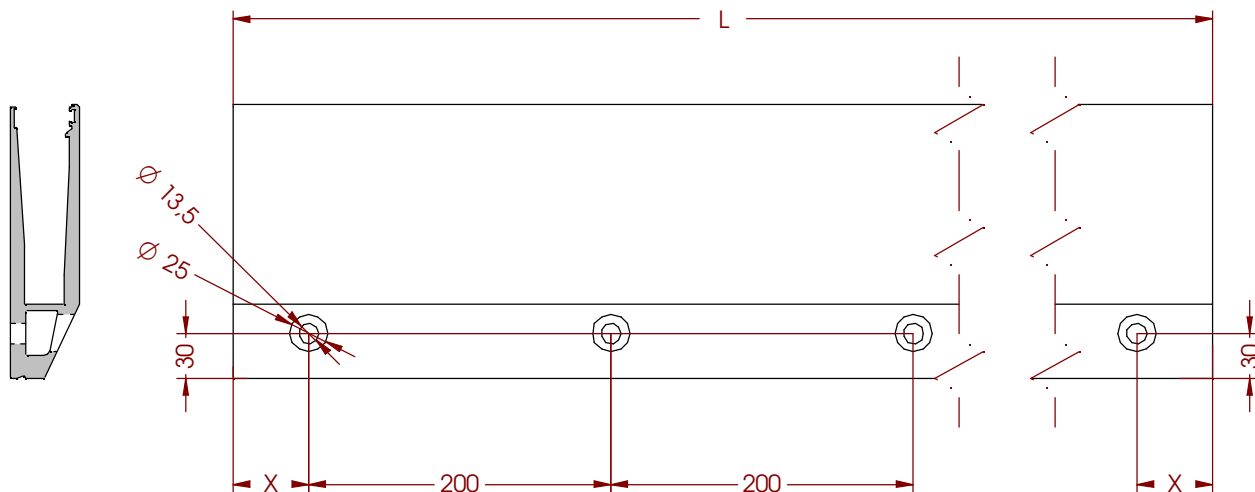
ESCALA 1:2

Barandilla Antepecho - Vidrio 10+10

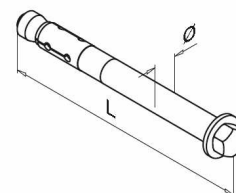
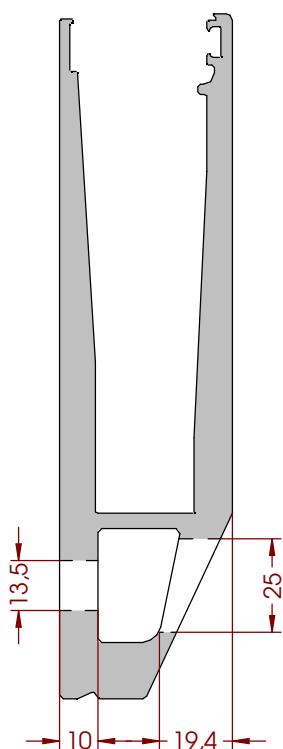


ESCALA 1:2

Mecanizado Anclaje Altas Cargas W-HAZ-S

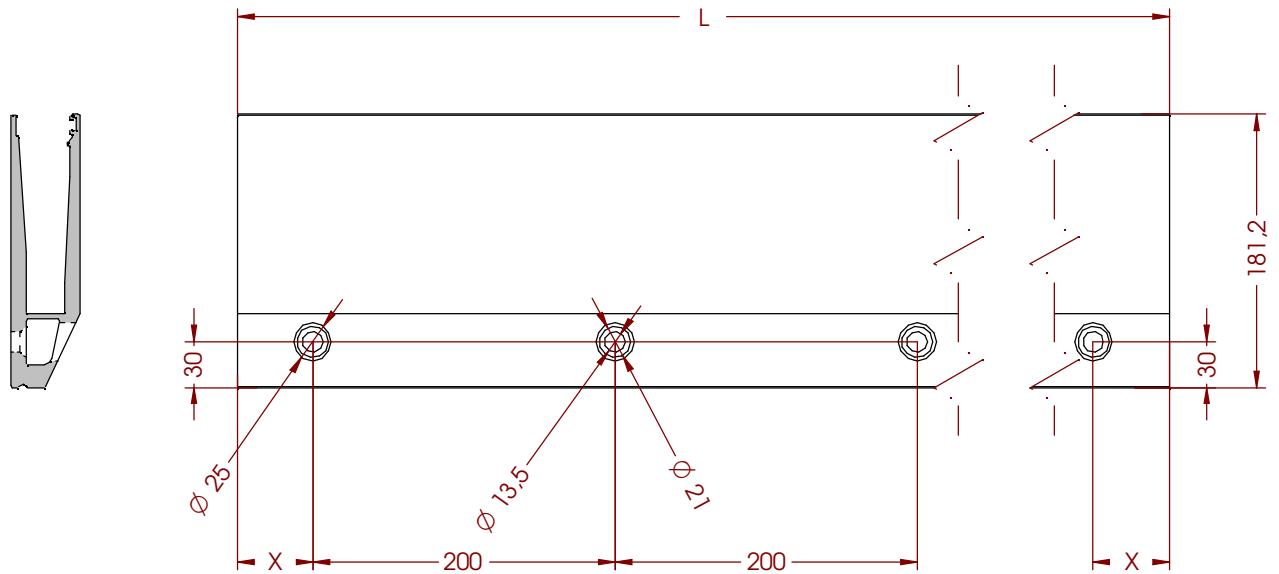


Ref. 0000: L = 2.500 mm ; X = 50
Ref. 0000: L = 5.000 mm ; X = 100

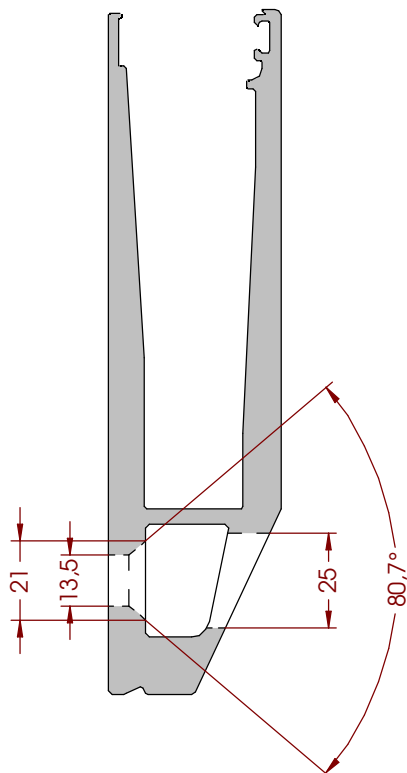


TORNILLOS					
REF.	USO	MATERIAL	M	DIAM.	LARGO (L)
0090-W	Exterior	Acero Inox A4	M8	12	105
0090-W1	Interior	Acero Cincado	M8	12	105

Mecanizado Anclaje Altas Cargas W-HAZ-SK

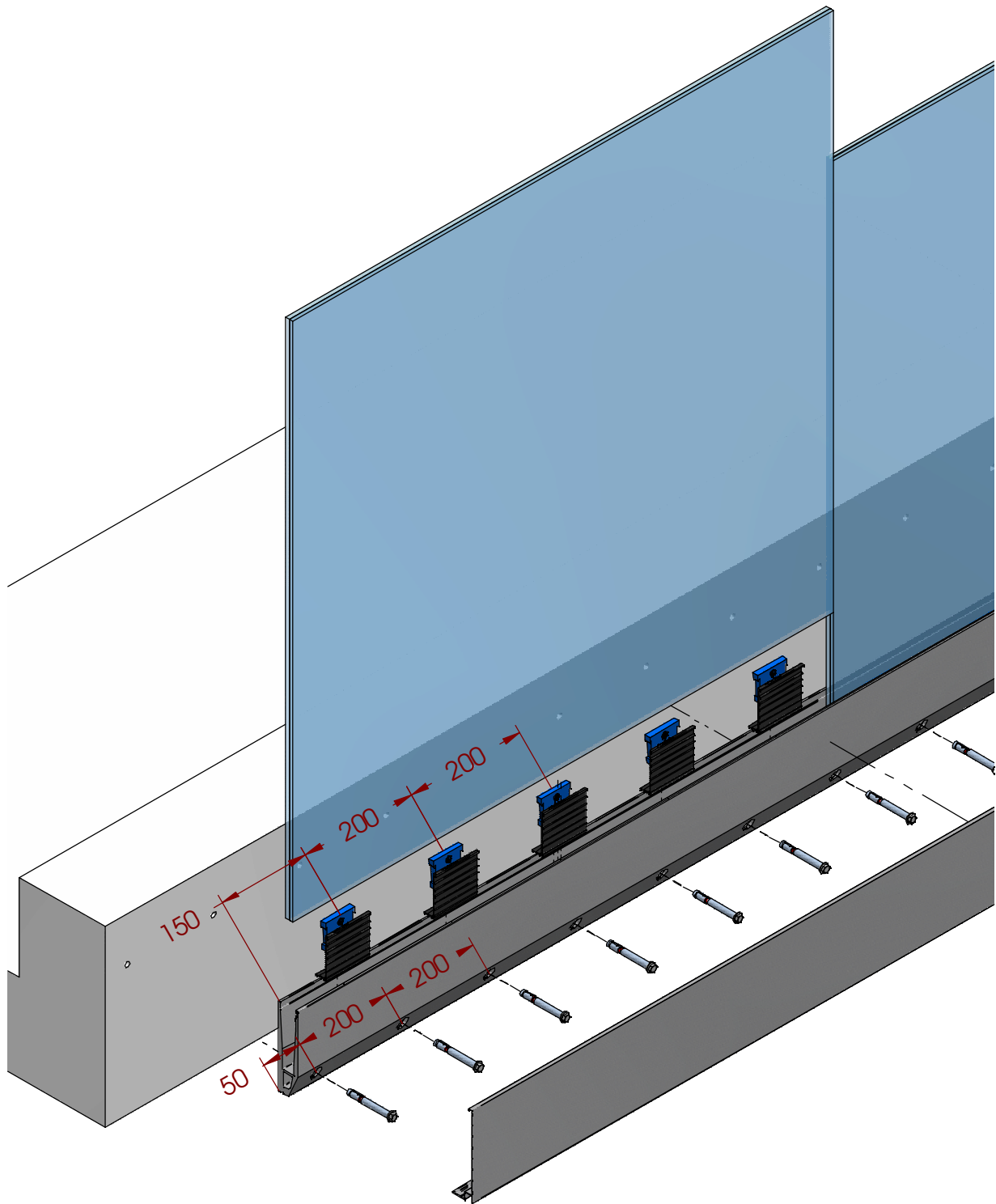


Ref. 0000: L = 2.500 mm ; X = 50
Ref. 0000: L = 5.000 mm ; X = 100



TORNILLERÍA RECOMENDADA					
REF.	USO	MATERIAL	M	DIAM.	LARGO (L)
0090-W2	Exterior	Acero Inox A4	M8	12	95
0090-W3	Interior	Acero Cincado	M8	12	95

Instalación - Distancias de Tornillos y Accesorios



Instalación - Montaje paso a paso

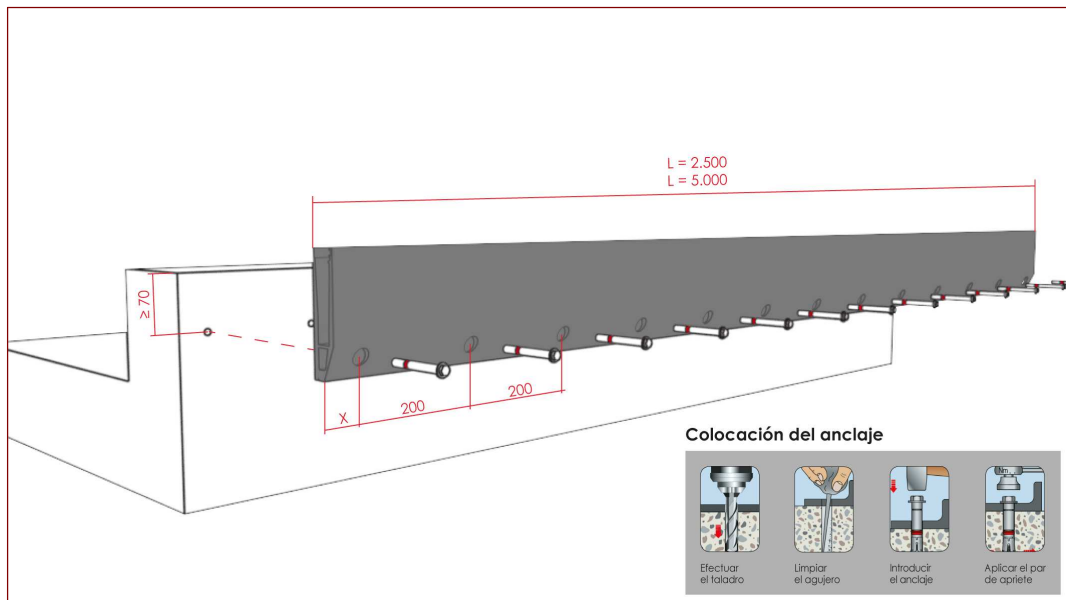


Figura 1

Marcar y efectuar los taladros sobre el muro.

El perfil base se suministra mecanizado. La cota X puede variar dependiendo del largo del perfil suministrado:

para L = 2.500mm -> X = 50

para L = 5.000mm -> X = 100

Colocar el perfil base mediante las fijaciones especificadas.

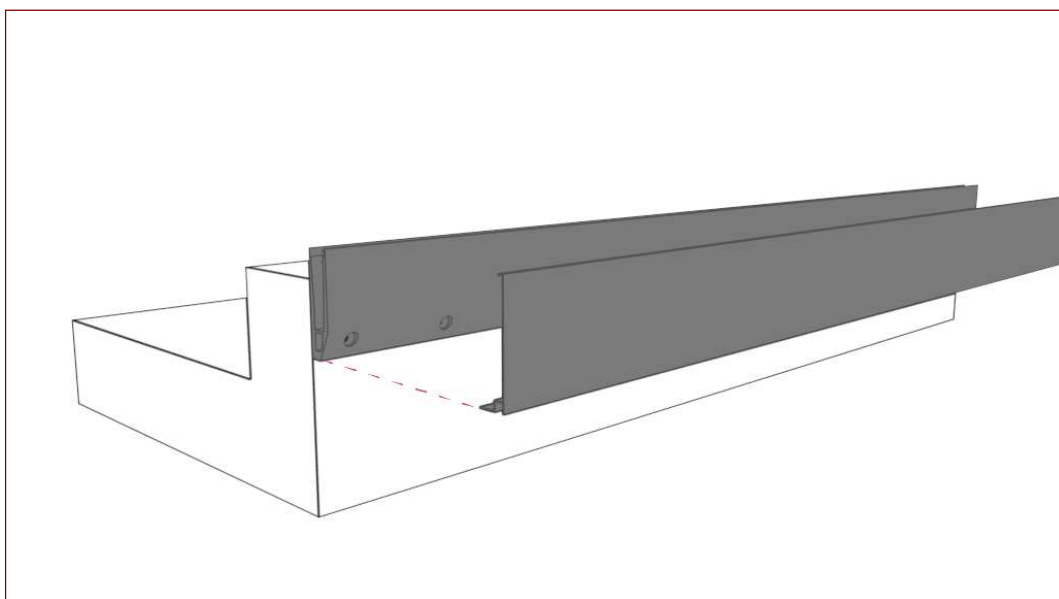


Figura 2

Colocar la tapeta que oculta los taladros.

Introducir en primer lugar la parte superior y presionar en la parte inferior hasta que quede ajustada.

Instalación - Montaje paso a paso

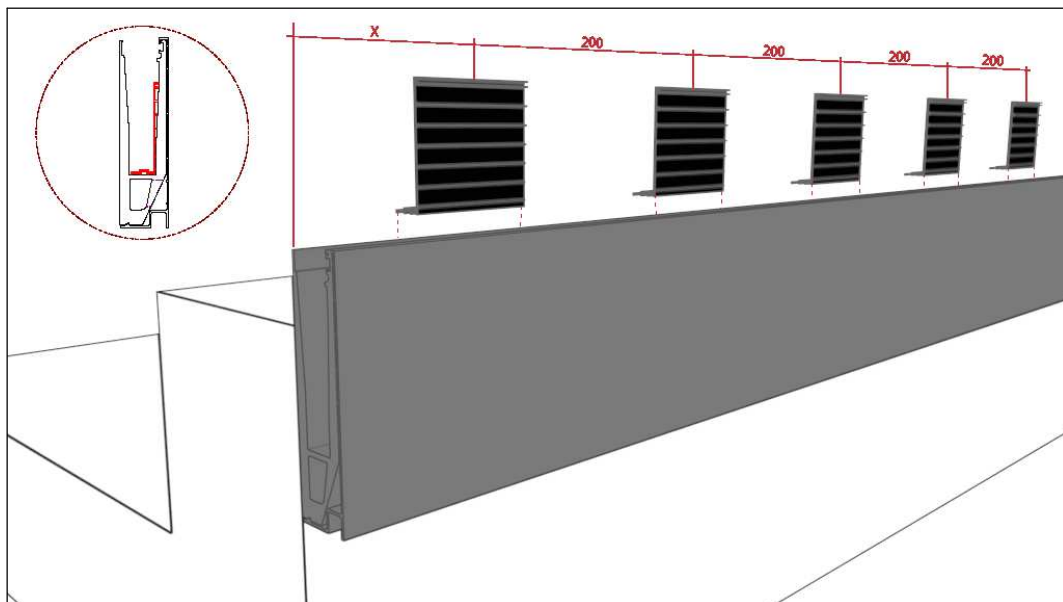


Figura 3

Ya desde el interior, introducir los soportes de vidrio "L" dentro del perfil, en la posición indicada. Introducir una pieza a cada 200mm, colocando cada pieza entre los tornillos.

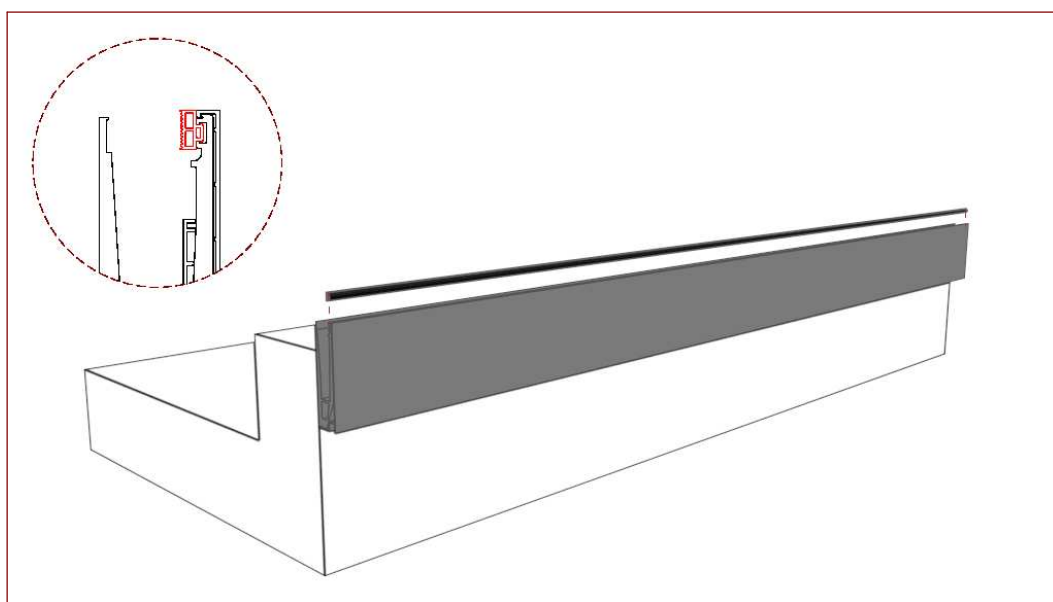


Figura 4

Introducir la goma exterior en la posición indicada, para que quede enrasada con la tapeta de aluminio.

Instalación - Montaje paso a paso

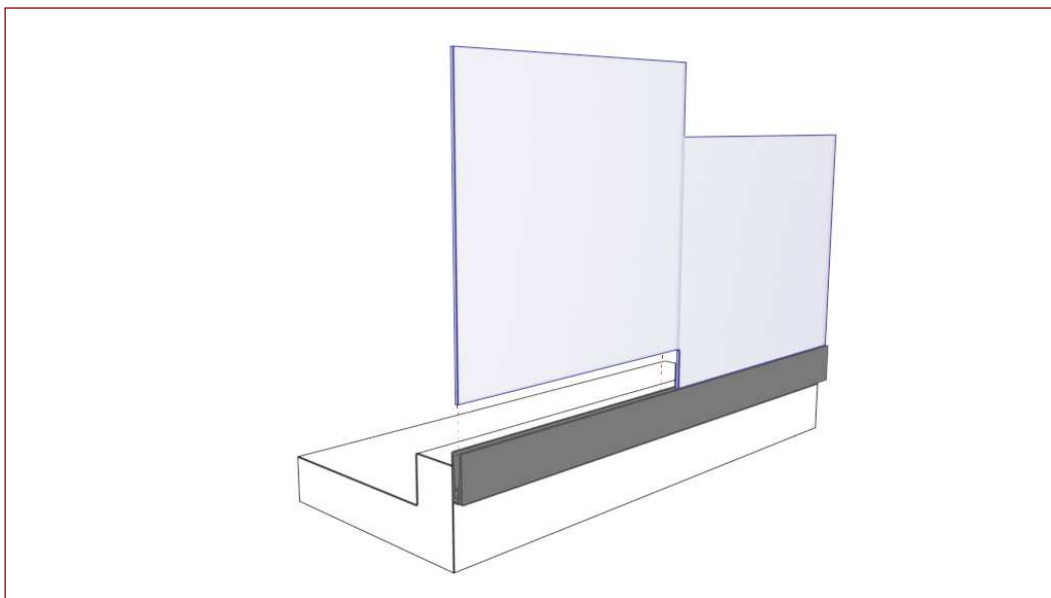


Figura 5

Introducir el vidrio dejándolo descansar sobre la pieza "L".

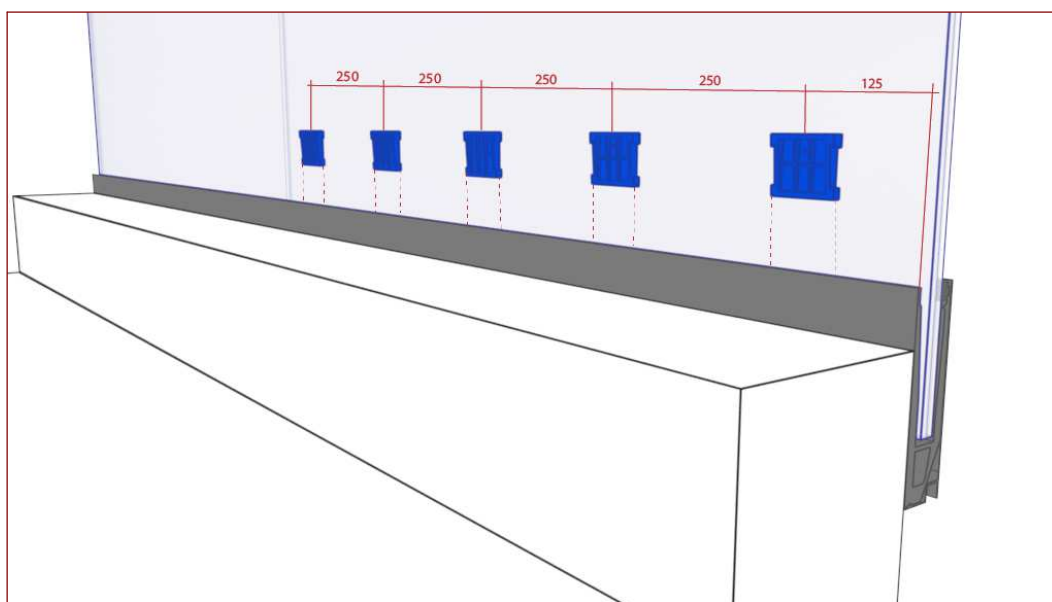


Figura 6

Introducir las cuñas con ayuda de una paleta de acristalar.
Elegir correctamente el modelo de cuña según dimensiones del vidrio.
Mantener las mismas distancias con las que se colocaron las piezas "L".
Realizar presión hasta que el vidrio quede bien asentado y nivelado.

Instalación - Montaje paso a paso

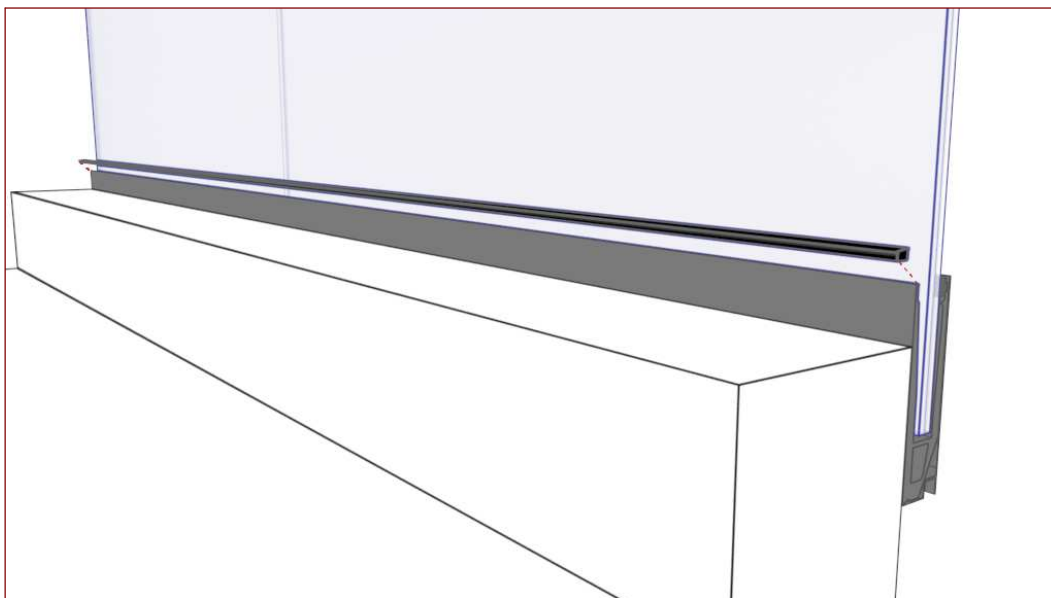


Figura 7

Introducir la goma de cuña por la parte interior de la barandilla.
Existen dos versiones de goma, 16 o 20mm, dependiendo del grosor del vidrio.

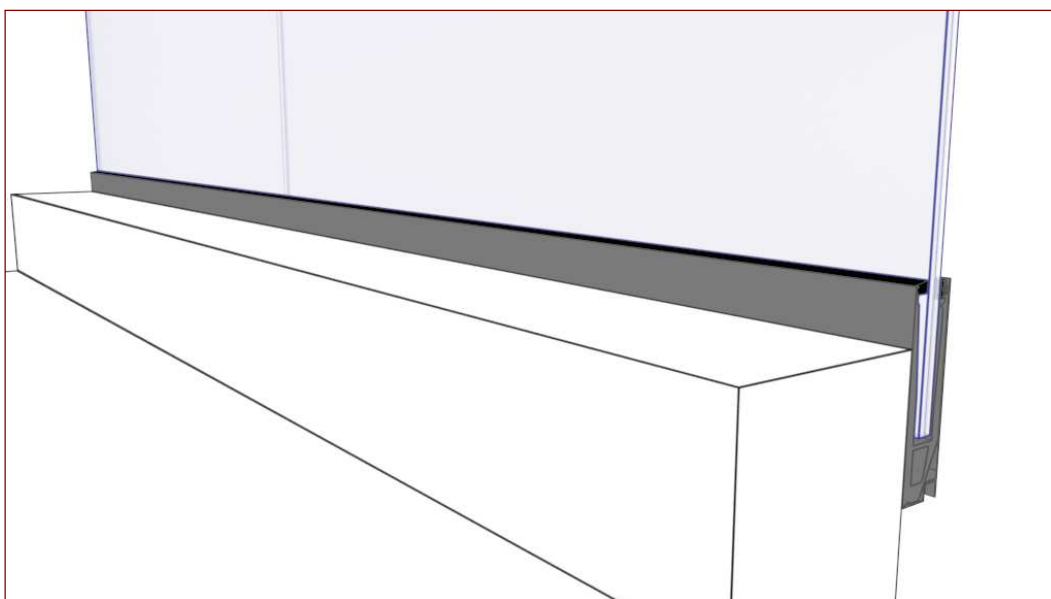


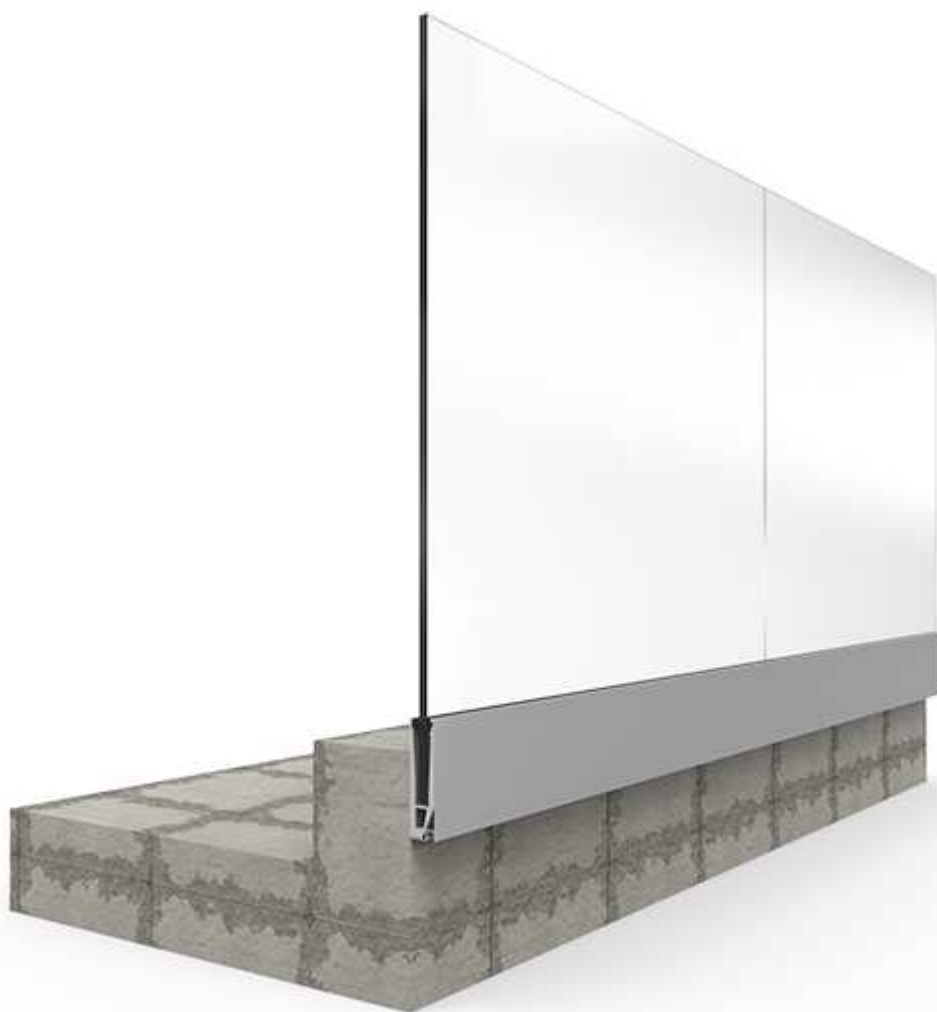
Figura 8

Importante comprobar nivel del vidrio para que linealmente se vea correctamente la barandilla.

serie **BARANDILLA V180**
complementos



Grupo Ayuso
Sistemas de Aluminio y Cristal





QR-Code
Usa tu smartphone para
ver el catálogo online.

GRUPO AYUSO
Avda. de la Industria, 6 y 8
28822 - Coslada (Madrid)
www.grupoayuso.org

