

## SERIE EIRA70 HO

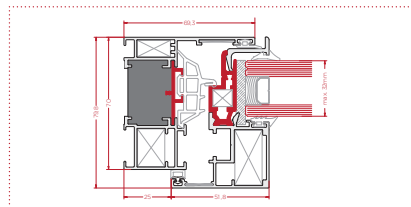
### CARACTERÍSTICAS

Carpintería practicable de hoja oculta de 70mm de sección, en el que se une la eficiencia y la innovación con un moderno diseño de líneas rectas.  
Disponible la versión CORE con resina de baja densidad en el marco y una versión estándar con NORYL. En la hoja tenemos una combinación de aluminio y PVC. De esta forma, podemos conseguir valores de hasta  $U_w = 1,1 \text{ W/m}^2\text{K}$ , según dimensiones y modelo de vidrio instalado.  
Diseñada para cámara canal 16 y Eje de 13mm. Juntas de estanqueidad de EPDM.



### SECCIÓN

Cerco: 70 mm  
Hoja: 72 mm  
Acristamiento Máximo: 32 mm



### CLASIFICACIÓN DEL ENSAYO

AIRE	AGUA	VIENTO	ACÚSTICO <sup>(1)</sup>	TÉRMICO <sup>(2)</sup>	TÉRMICO <sup>(3)</sup>
<b>4</b>	<b>E1800</b>	<b>C5</b>	<b>38dB</b>	<b>1,1</b>	<b>1,3</b>

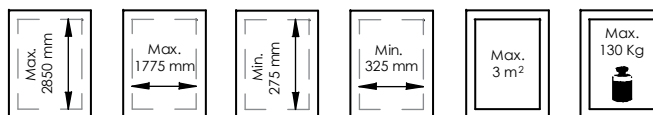
Ventana de 2 hojas oscilo batiente de 1230x1480mm.

<sup>(1)</sup> <sup>(2)</sup> Valor térmico y acústico según dimensiones y vidrio instalado.

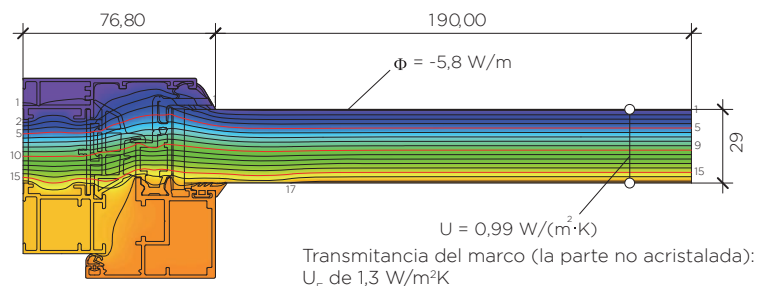
<sup>(2)</sup> Valor térmico del conjunto de la ventana ( $U_w$ )

<sup>(3)</sup> Valor térmico del marco ( $U_f$ )

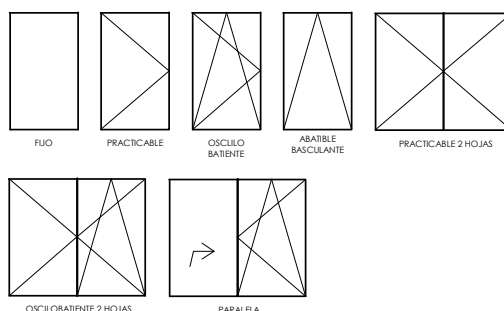
### DIMENSIONES MÁXIMAS RECOMENDADAS POR HOJA



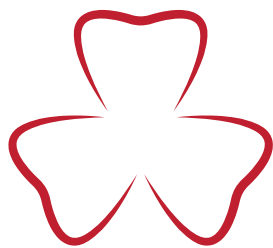
### SIMULACIÓN TÉRMICA



### POSIBILIDADES DE APERTURA



Catálogo Web



**GRUPO AYUSO**  
SISTEMAS DE ALUMINIO, PVC Y VIDRIO

## Índice

INFORMACIÓN TÉCNICA.....	4
Descripción .....	4
Ensayos.....	6
Transmitancia térmica.....	7
Límite de Empleo Aconsejado Y Resistencia al Viento .....	8
PERFILES Y ACCESORIOS.....	10
Perfiles .....	10
Accesorios.....	16
TABLA DE ACRISTALAMIENTOS .....	18
COMPLEMENTOS.....	20
Esquinero 90º.....	20
Esquinero Graduable para Maniel de Persiana.....	22
Perfiles de Condensación / Vierteaguas .....	24
Perfiles para Refuerzo.....	28
Unión de Marcos .....	30
Solapes .....	31
SECCIONES REPRESENTATIVAS .....	38
Fijos.....	40
Ventanas y Balconeras .....	49
Ventanas y Balconeras con Hoja Oscilo-paralela .....	65
SECCIONES Y DESCUENTOS.....	67
Fijos.....	67
Ventanas de Apertura Interior .....	70
Ventanas y Balconeras con Hoja Paralela .....	74
FABRICACIÓN .....	75
Mecanizado del cero .....	75
Mecanizado de la pilastra.....	82
Mecanizado de la hoja .....	86
Medidas Importantes para la Elección del Herraje.....	91
MOMENTOS DE INERCIA.....	92

## Descripción

### PRACTICABLE DE HOJA OCULTA DE 70mm

Carpintería practicable de hoja oculta de canal de 16 y eje de 13mm. Disponibles 2 versiones en función del material de rotura de puente térmico del cerco, el primero con resina de poliuretano de baja densidad CORE y la segunda con pletinas de NORYL de 34mm, ambas con hoja de aluminio y PVC. Además existen 2 junquillos en función de las prestaciones y el acabado estético exterior. Esta unión de diversos materiales nos garantiza unas prestaciones termicas y estéticas excepcionales, con una cara vista exterior de solo 69mm.

- **CERCO:** Cerco de 70mm. Unión a 45°.

Cámara para escuadras de 20x15mm en el perfil interior y de 9x15mm en el perfil exterior. Además, escuadra de alineación para los perfiles exteriores mediante escuadra de aluminio con excéntricas para su ajuste.

Dos versiones de RPT. Una con resina CORE y otra con pletinas de de NORYL de 34mm.

Galce de 25 mm para acristalar.

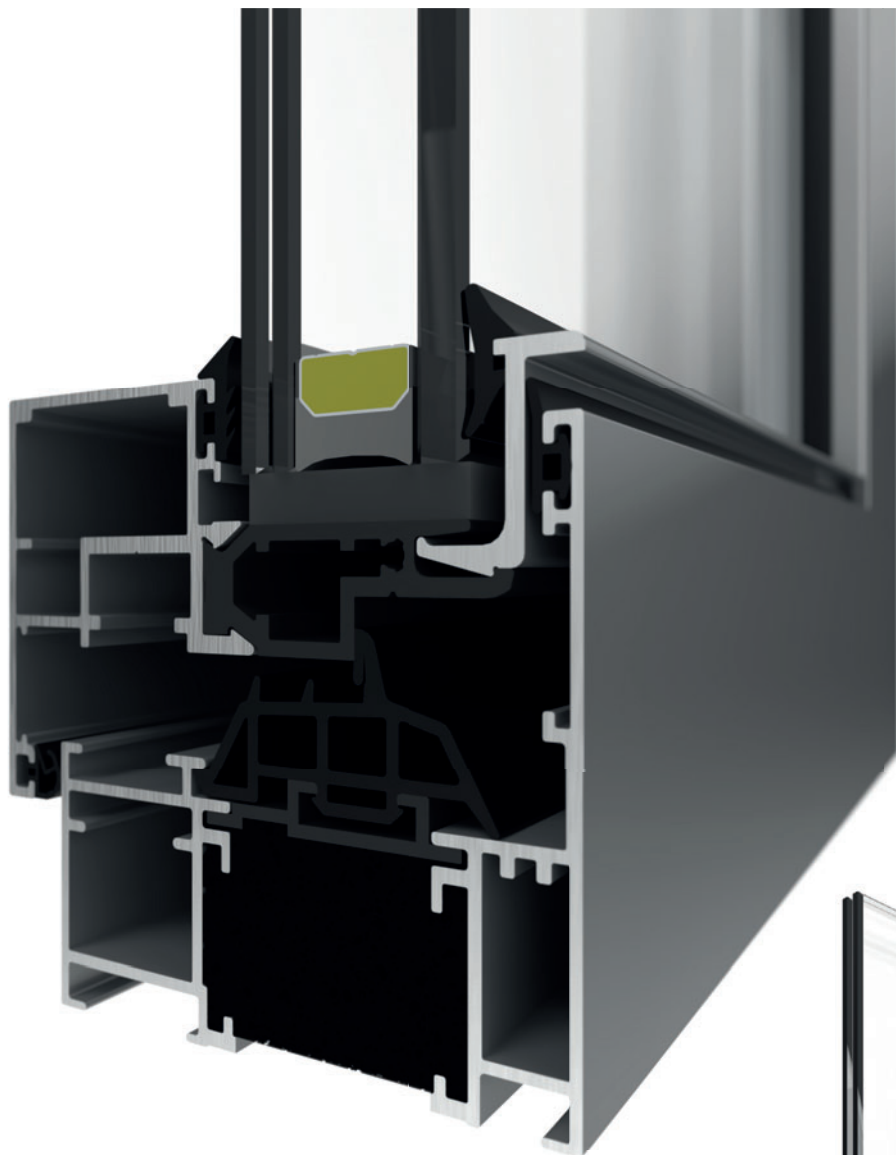
- **HOJA:** Rotura de puente térmico mediante pletinas de PVC. Con un diseño de corte recto. Unión a 45°. Cámara para escuadras tanto en el perfil interior y escuadra de refuerzo en el perfil de PVC.

- **JUNQUILLOS:** dos junquillos con diferentes huecos de acristalamiento, así como diferente material.

- **GOMAS:** Gomas de EPDM y EPDM expansivo de calidad marina.

- **ACCESORIOS:** Válido cualquier herraje de canal de 16 con eje de 13mm. Recomendamos el herraje de Winkhaus, distribuido para esta serie por Ayuso, ya que es el herraje utilizado para los ensayos.

- **ACABADOS:** Opciones de acabado en Anodizado, anodizado color, lacado color, acabado imitación madera mediante sublicromía o mediante "EZY"® madera (polvo sobre polvo, único en el mercado español). Todos ellos con sus respectivos certificados de calidad (Seaside, Qualicoat, Asesan), para garantizar un acabado superficial excelente.



## Ensayos

	Ventana Oscilobatiente 2H 1230 x 1480 mm Climalit 4/20/4	Ventana Oscilobatiente 2H 1230 x 1480 mm Cajón de Persiana Climalit 4/16/4	Balconera Oscilobatiente 2H 1500 x 2300 mm Cajón de Persiana Climalit 4/16/4
Permeabilidad al Aire	4	-	4
Permeabilidad al Agua	E1800	-	9A
Resistencia al Viento	C5	-	C2
Capacidad para Soportar Cargas	APTO	-	APTO

Resultado de aproximación según UNE-EN 14351-1:2006 para la determinación del aislamiento acústico en función del vidrio utilizado:

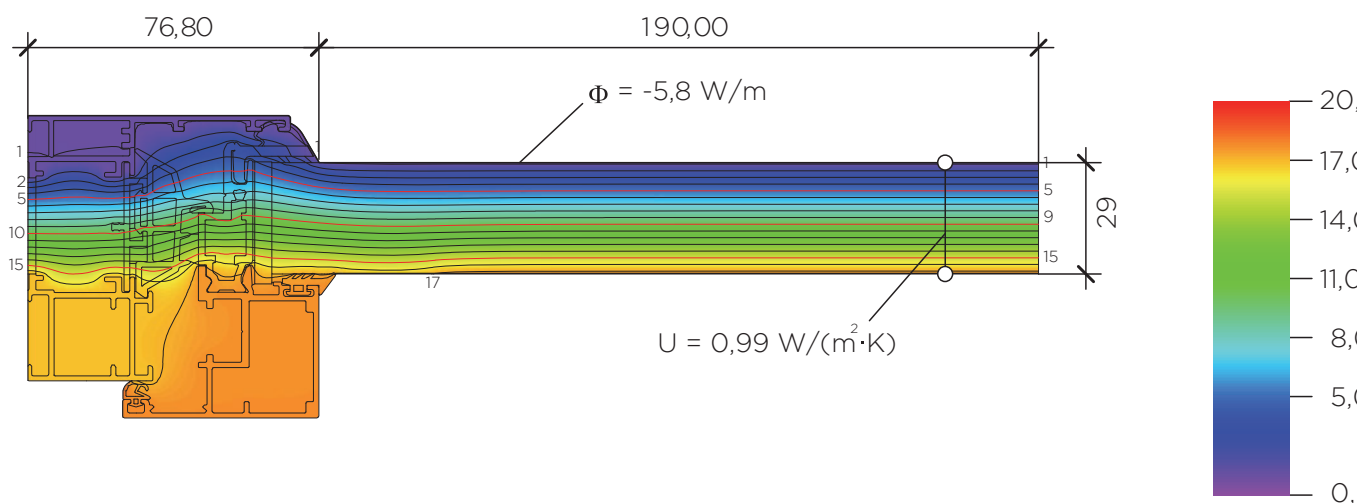
Tipo de vidrio (dB)	Valor del aislamiento acústico para la ventana (dB) y según superficie de muestra (m <sup>2</sup> )			
	Area Total ≤ 2,7 m <sup>2</sup>	2,7 m <sup>2</sup> < Area Total ≤ 3,6 m <sup>2</sup>	3,6 m <sup>2</sup> < Area Total ≤ 4,6 m <sup>2</sup>	4,6 m <sup>2</sup> < Area Total
27	30(-1;-1)	29(-1;-1)	28(-1;-1)	27(-1;-1)
28	31(-1;0)	30(-1;0)	29(-1;0)	28(-1;0)
29	32(-1;0)	31(-1;0)	30(-1;0)	29(-1;0)
30	33(-1;-1)	32(-1;-1)	31(-1;-1)	30(-1;-1)
32	34(-1;-2)	33(-1;-2)	32(-1;-2)	31(-1;-2)
34	35(-1;-2)	34(-1;-2)	33(-1;-2)	32(-1;-2)
36	36(-1;-1)	35(-1;-1)	34(-1;-1)	33(-1;-1)
38	37(-1;-3)	36(-1;-3)	35(-1;-3)	34(-1;-3)
40	38(-1;-4)	37(-1;-4)	36(-1;-4)	35(-1;-4)

## Transmitancia térmica mediante método numérico - EIRA70 HO

Determinación de la transmitancia térmica mediante el método numérico según UNE-EN ISO 10077-1:2017.

Cálculo válido para Europa.

VIDRIO $U_g$ W/m <sup>2</sup> K	1H 500x500 W/m <sup>2</sup> K	1H 500x1000 W/m <sup>2</sup> K	1H 1000x1000 W/m <sup>2</sup> K	2H 1230x1480 W/m <sup>2</sup> K	2H 1500x1500 W/m <sup>2</sup> K	1H 900x2100 W/m <sup>2</sup> K	2H 1500x2100 W/m <sup>2</sup> K	2H 3000x2400 W/m <sup>2</sup> K
2,8	2,2	2,4	2,5	2,5	2,5	2,6	2,6	2,7
2,6	2,1	2,2	2,4	2,4	2,4	2,4	2,4	2,5
2,4	2,0	2,1	2,2	2,2	2,3	2,3	2,3	2,3
2,2	1,9	2,0	2,1	2,1	2,1	2,1	2,1	2,1
2,0	1,8	1,9	1,9	1,9	2,0	1,9	2,0	2,0
1,8	1,7	1,8	1,8	1,8	1,8	1,8	1,8	1,8
1,7	1,7	1,7	1,7	1,7	1,7	1,7	1,7	1,7
1,6	1,6	1,7	1,6	1,7	1,7	1,6	1,7	1,6
1,5	1,6	1,6	1,6	1,6	1,6	1,6	1,6	1,5
1,4	1,6	1,5	1,5	1,5	1,5	1,5	1,5	1,5
1,3	1,5	1,5	1,4	1,5	1,4	1,4	1,4	1,4
1,2	1,5	1,4	1,4	1,4	1,4	1,3	1,4	1,3
1,1	1,4	1,4	1,3	1,3	1,3	1,3	1,3	1,2
1,0	1,4	1,3	1,2	1,2	1,2	1,2	1,2	1,1



Transmitancia del marco (la parte no acristalada):  $U_F$  de 1,3 W/m<sup>2</sup>K

donde:

$U_g$  = Valor de transmitancia térmica del vidrio (valor suministrado por el proveedor del vidrio). (Casillas sombreadas en blanco)

$U_w$  = Valor de transmitancia térmica de la ventana. (Casillas sombreadas en gris)

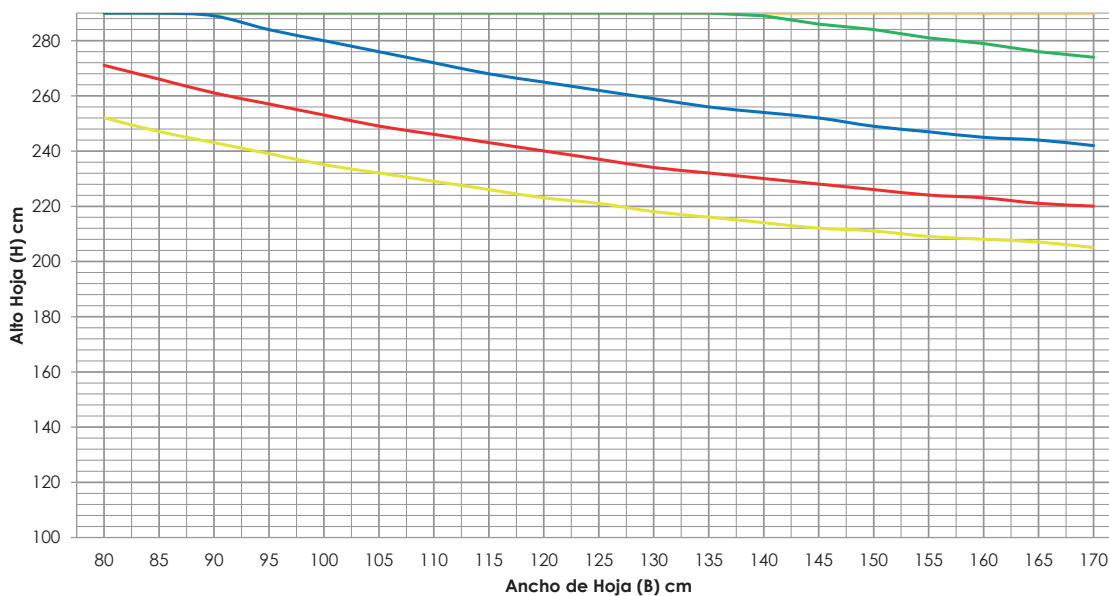
## Límite de Empleo Aconsejado Y Resistencia al Viento

Dimensiones Máximas y Mínimas por Hoja:

Alto Máximo	2850 mm	Alto Mínimo	275 mm
Ancho Máximo	1775 mm	Ancho Mínimo	325 mm
Peso Máximo	130 Kg	Canal de Herraje	Hoja - 40 mm

*Nota: Dimensiones y pesos para el sistema de apertura oscilobatiente.*

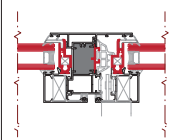
Determinación de la Resistencia al Viento según Dimensiones de Hoja:



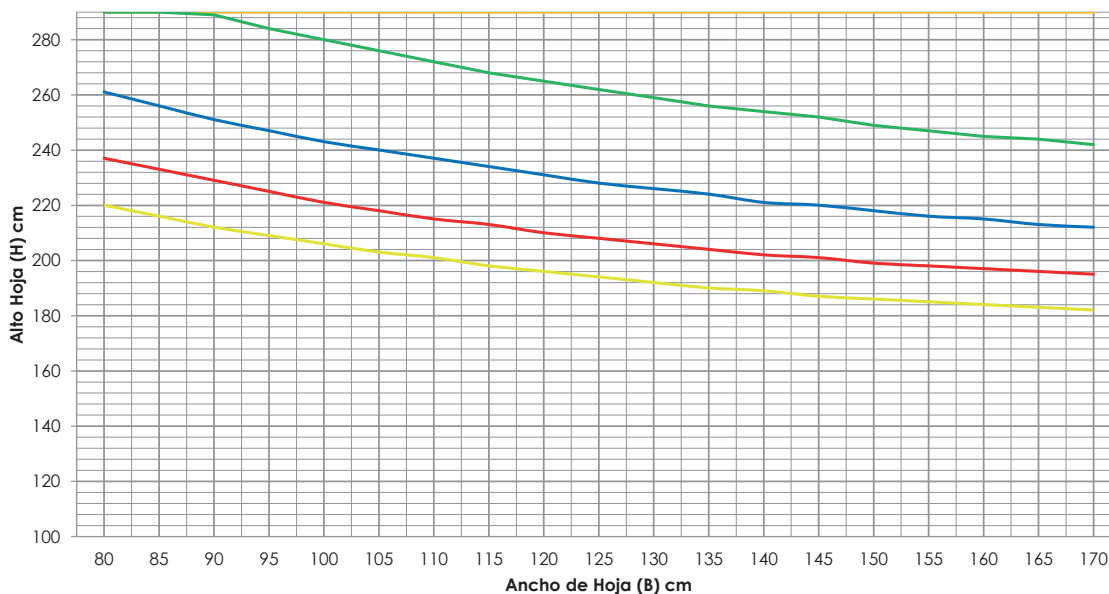
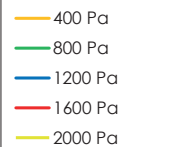
Flecha Máxima  
H/200

Inercia Secc.  
101,4cm<sup>4</sup>

Sección



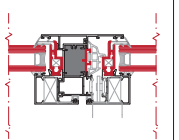
Sección A-A



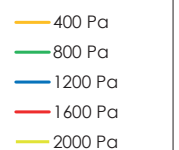
Flecha Máxima  
H/300

Inercia Secc.  
101,4 cm<sup>4</sup>

Sección



Sección A-A



Presión de Viento	400 Pa	800 Pa	1200 Pa	1600 Pa	2000 Pa
Flecha Max (H/200)	Clase B1	Clase B2	Clase B3	Clase B4	Clase B5
Flecha Max (H/300)	Clase C1	Clase C2	Clase C3	Clase C4	Clase C5

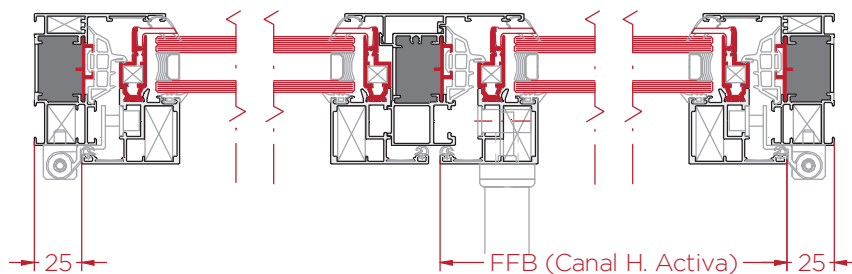
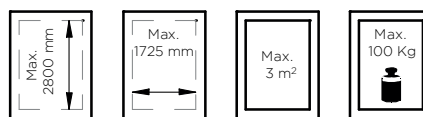
## Límite de Empleo Aconsejado Y Resistencia al Viento

### Pesos máximos de hojas

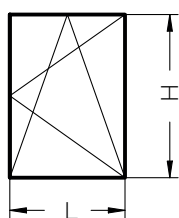
Los pesos máximos de hoja, detallados a continuación, de los diferentes sistemas de herraje no deben sobrepasarse. La pieza con la menor fuerza de soporte autorizada es la que define el peso máximo de hoja.

### Campos de aplicación

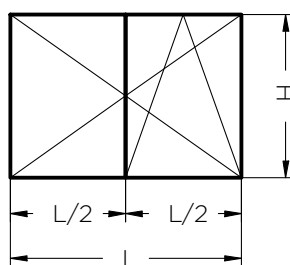
- Ancho mínimo canal de herraje 270 mm
- Máx. ancho canal de herraje hoja 1725 mm
- A partir de 1475 mm ancho canal de herraje con co mpás adicional 0300-ZSR
- Altura min. de canal de herraje 230 mm
- Alto máx. de canal d herraje 2800 mm
- Tamaño max. de hoja 3 m<sup>2</sup>
- Máx. Peso hoja 100 o 130 kg
- Relación de lado FFB : FFH  $\leq$  2:1



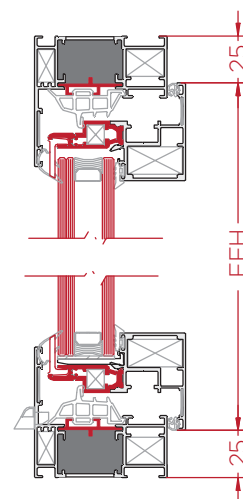
SECCIÓN HORIZONTAL  
1:4



VENTANA DE 1 HOJA  
FFB = L - 90  
FFH = H - 90



VENTANA DE 2 HOJAS  
FFB = L - (102/2)  
FFH = H - 90



SECCIÓN VERTICAL  
1:4

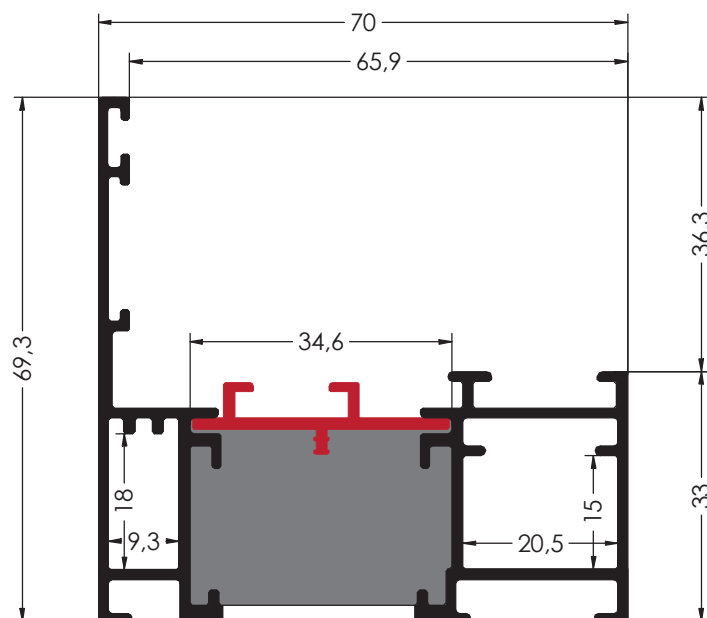


Nota:

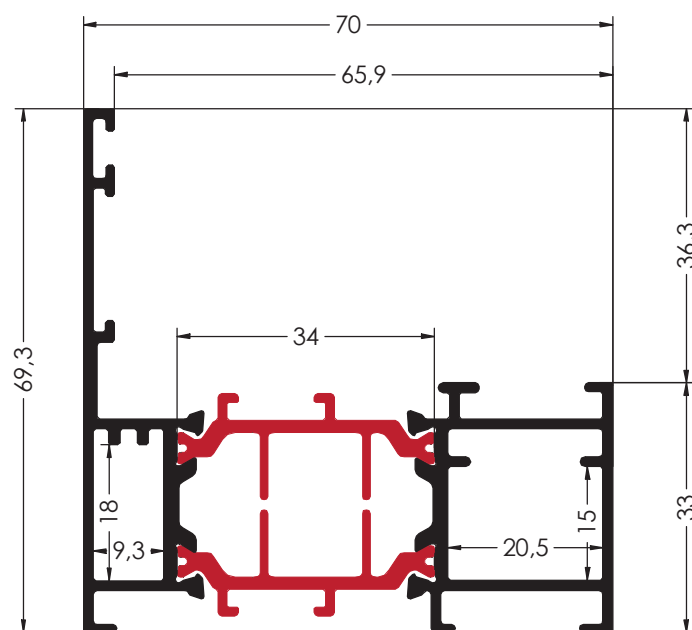
En grosores de vidrio inferiores a 12 mm, todos tamaños de hoja comprendidos en los campos de aplicación en la relación de lado FFB : FFH = 2 : 1, están permitidos, siempre y cuando no incumplan otro de los puntos del "campo de aplicación".

Estas dimensiones y pesos recomendados están basado s para los herrajes suministrados por el Grupo AyasPara otros herrajes consultar al fabricante.

Perfiles

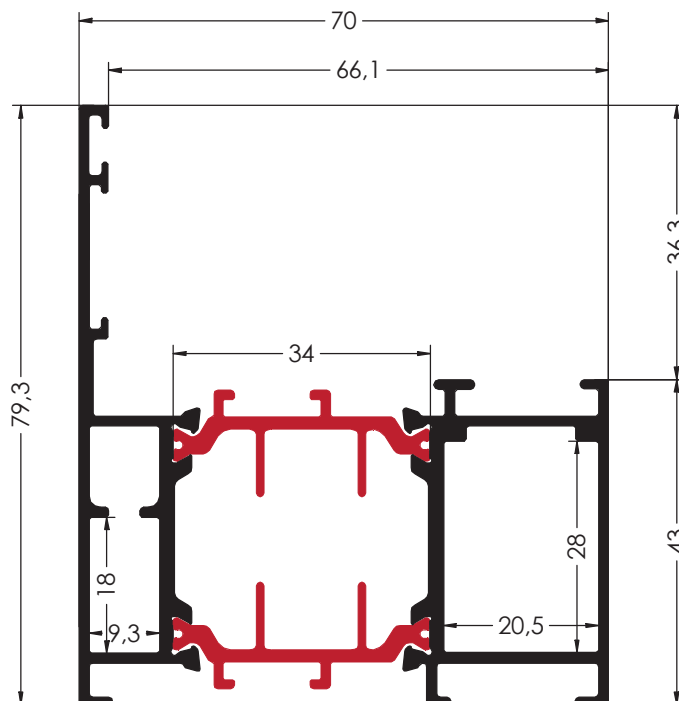


Ref. 9890  
CERCO RESINA CORE

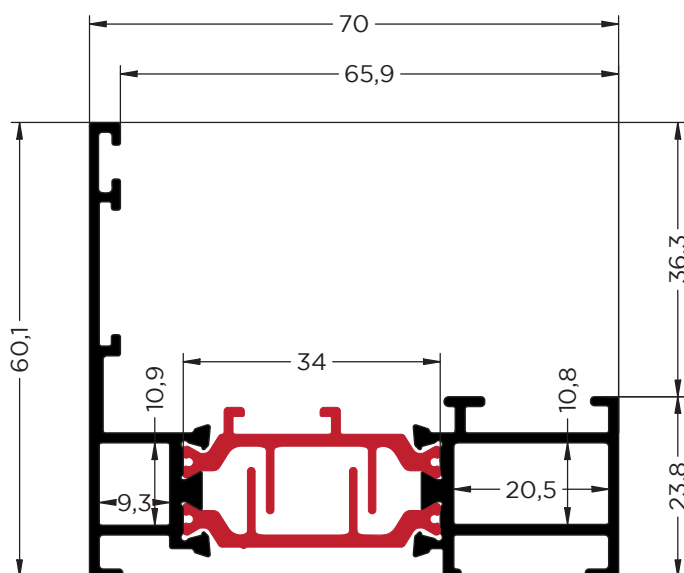


Ref. 9891  
CERCO POLIAMIDA

Perfiles



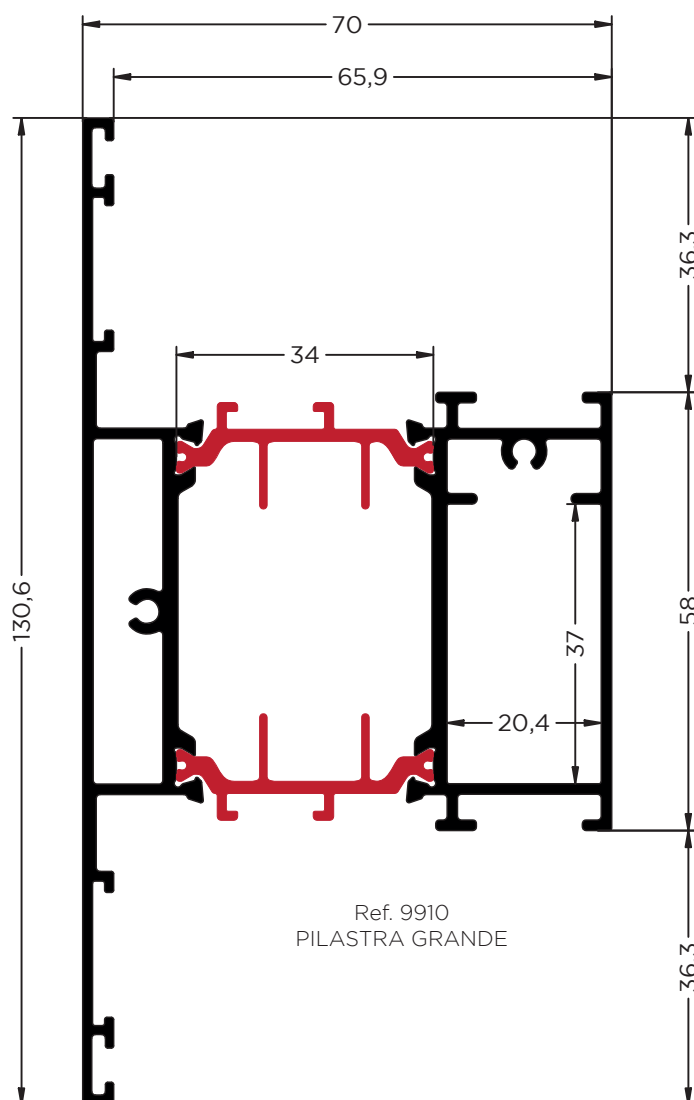
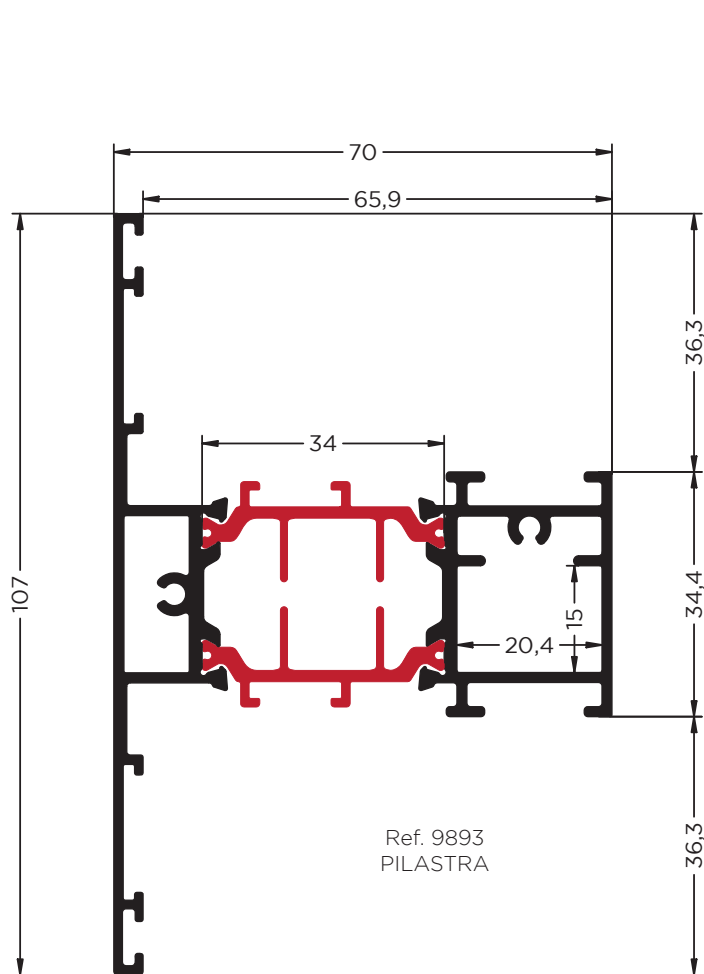
Ref. 9892  
CERCO PUERTA



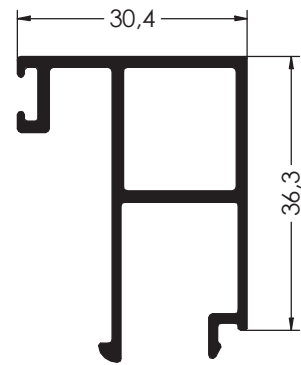
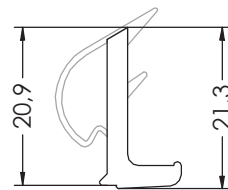
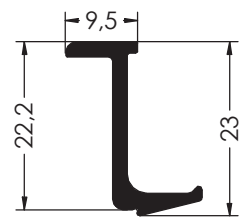
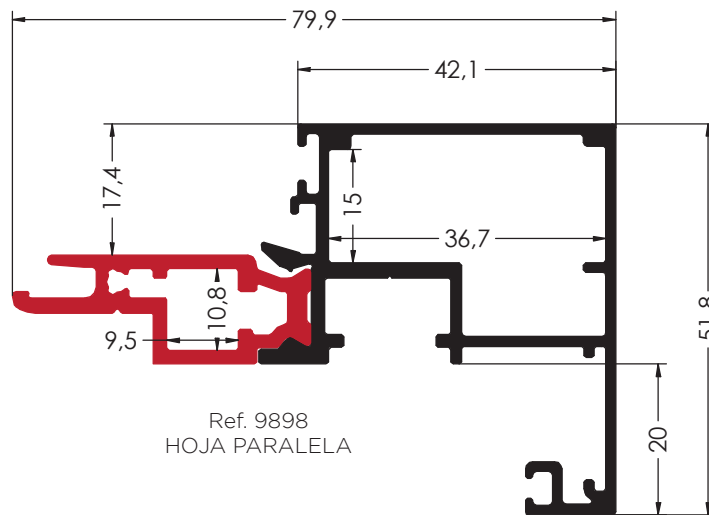
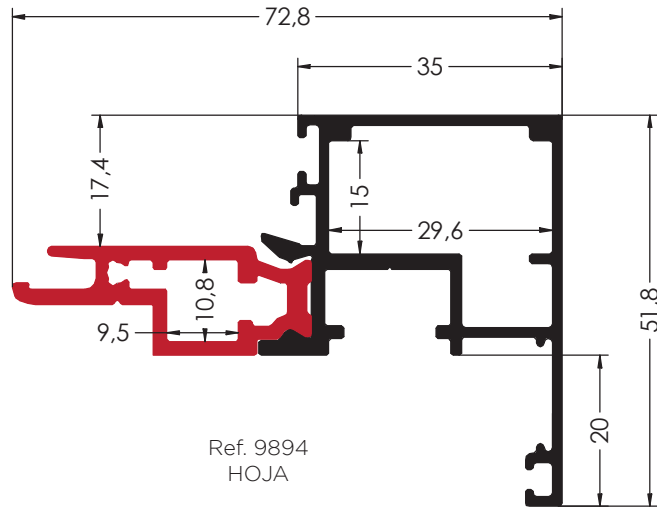
Ref. 9911  
CERCO ESTRECHO HO

\* El cerco estrecho ref. 9911 SOLO VÁLIDO para pernios ocultos de herrja de canal de 16mm.

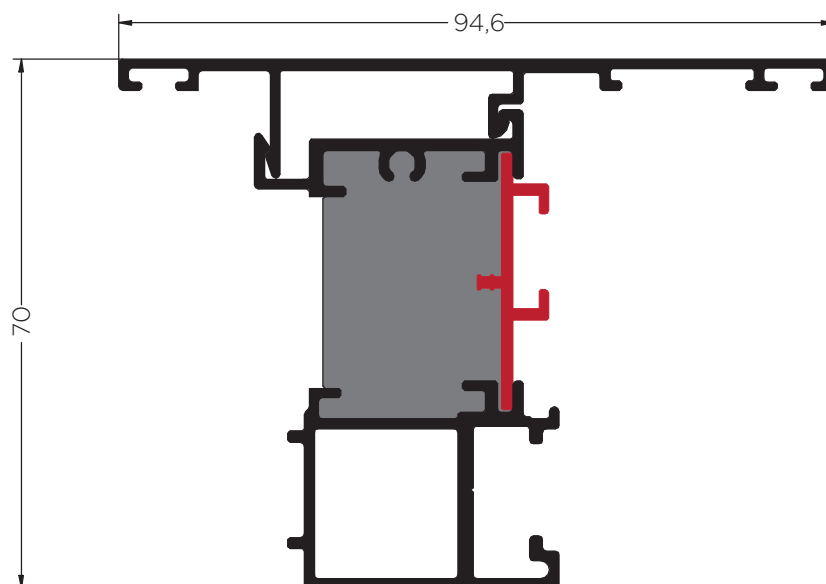
Perfiles



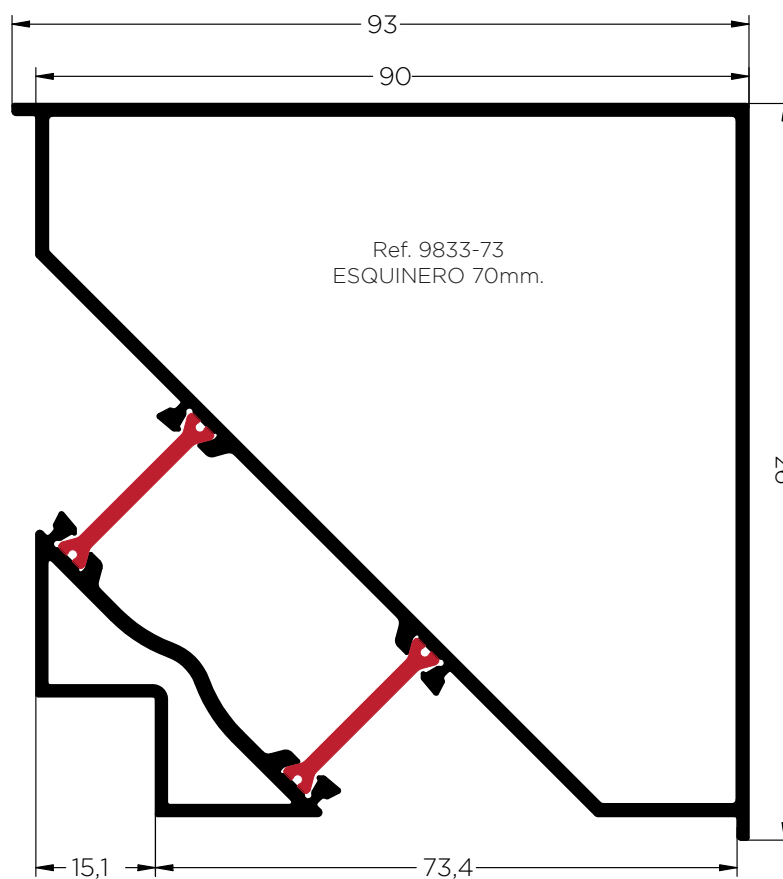
Perfiles



Perfiles

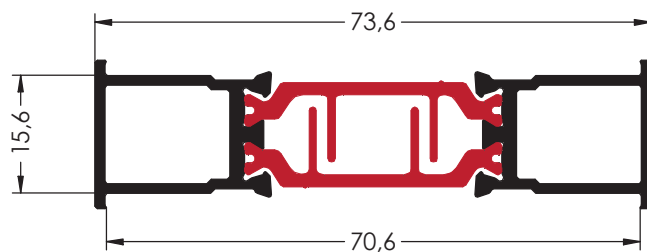


Ref. 9895+9895B  
INVERSOR + TAPA INVERSOR

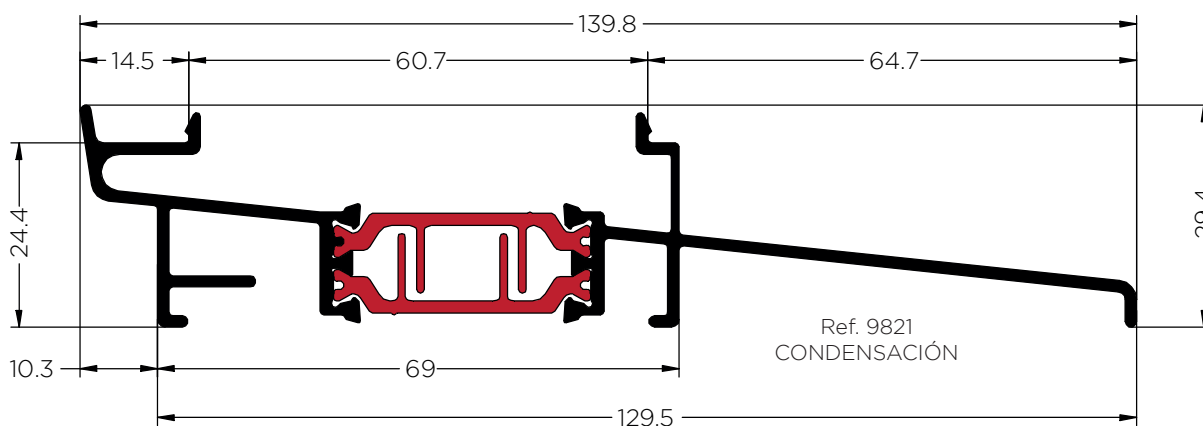


Ref. 9833-73  
ESQUINERO 70mm.

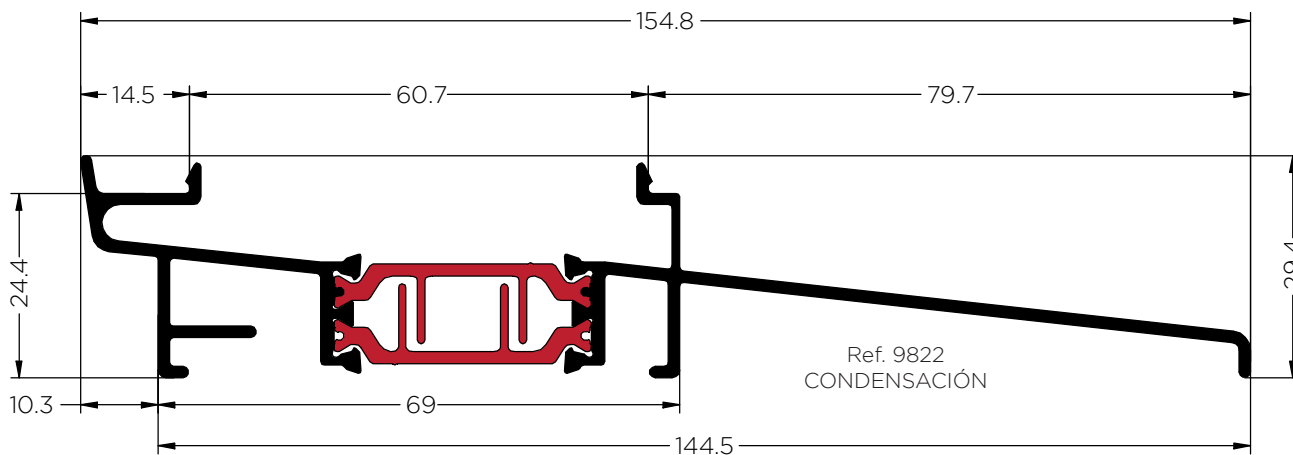
Perfiles



Ref. 9832  
UNIÓN 70mm.



Ref. 9821  
CONDENSACIÓN



Ref. 9822  
CONDENSACIÓN

Accesorios



Ref. 0217-C  
Escuadra Tensión  
Cámara 20x15



Ref. 0217-F  
Escuadra Tensión  
Cámara 9x18



Ref. 0217-K  
Escuadra Tensión  
Cámara 20x28



Ref. 0219-E  
Escuadra de Alineación  
Ref. 0219-E1  
Esc. Alineacion Pilastra



Ref. 0219-N  
Escuadra Tensión  
Cámara 29x15



Ref. 0219-Q  
Escuadra Tensión  
Cámara 36x15



Ref. 0219-S  
Escuadra 9X10  
PVC Hoja HO



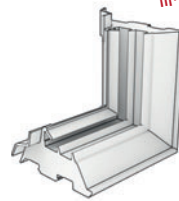
Ref. 0219-V  
Escuadra 20X10



Ref. 0219-T  
Conjunto Tapones  
EIRA 70 HO



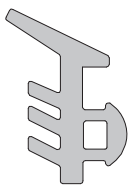
Ref. 0442  
Junta Central HO



Ref. 0442-E  
Esquina Junta Central  
HO



Ref. 0450-3  
Goma Exterior Acristar  
3mm



Ref. 0450-5  
Goma Exterior Acristar  
5mm



Ref.0464  
Goma Cerco Exterior  
(100m)



Ref. 0466-2  
Goma Interior Acristar  
2mm



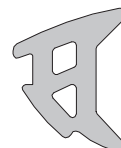
Ref.0466-3  
Goma Interior Acristar  
3mm



Ref.0466-4  
Goma Interior Acristar  
4mm



Ref. 0466-5  
Goma Interior Acristar  
5mm



Ref.0466-6  
Goma Interior Acristar  
6mm



Ref. 0496  
Goma Interior Hoja  
300 mts.

## Accesorios



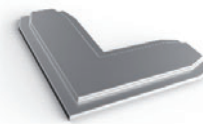
Ref.0607  
Taco Ventana



Ref.0608  
Taco de Puerta



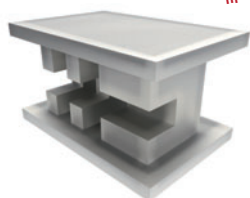
Ref. 0613  
Tapa Salida  
de Aguas



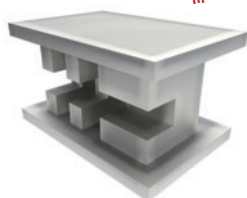
Ref.0665  
Escuadra de Alineación



Ref.9899E  
Calzo para vidrio



Ref. 1065  
Útil para S/Eira

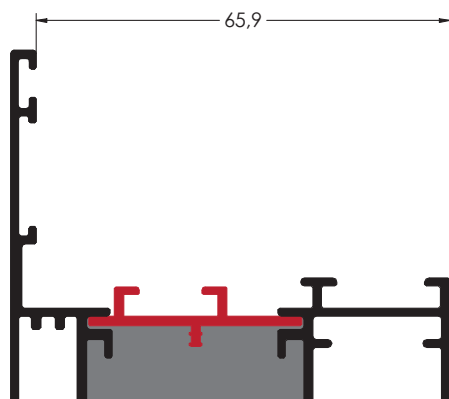


Ref. 1065-M  
Útil Canal 16 Herraje



Nota: Consultar el  
Catálogo  
"Accesorios para  
Herraje Canal 16 E13"  
para los accesorios  
de cierre y apertura  
de la ventana.

Tabla de Acristalamientos



Calculo válido para las siguientes referencias:

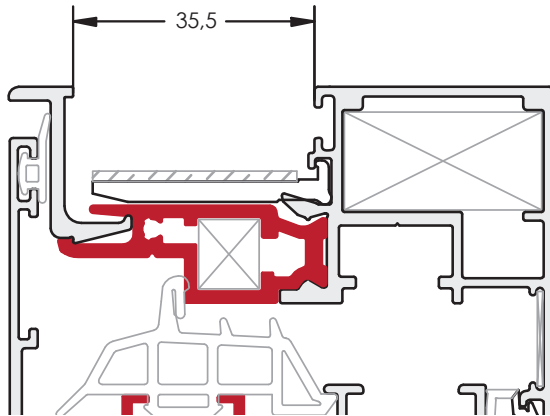
- 9890
- 9891
- 9892
- 9893

		Junquillos
Goma Interior	Goma Exterior	9899C
0450 - 3 (3 mm)	0466-2 (2 mm)	30
	0466-3 (3 mm)	29
	0466-4 (4 mm)	28
	0466-5 (5 mm)	27
	0466-6 (6 mm)	26
0450 - 5 (5 mm)	0466-2 (2 mm)	28
	0466-3 (3 mm)	27
	0466-4 (4 mm)	26
	0466-5 (5 mm)	25
	0466-6 (6 mm)	24

\* Para conseguir el máximo acristamiento de 32mm. debemos sustituir la goma interior por la ref. 0464.

En esta tabla se muestra el espesor de la composición de vidrio en mm para las gomas (exterior e interior) y el junquillo seleccionado.

Tabla de Acristamientos



Calculo válido para las siguientes referencias:

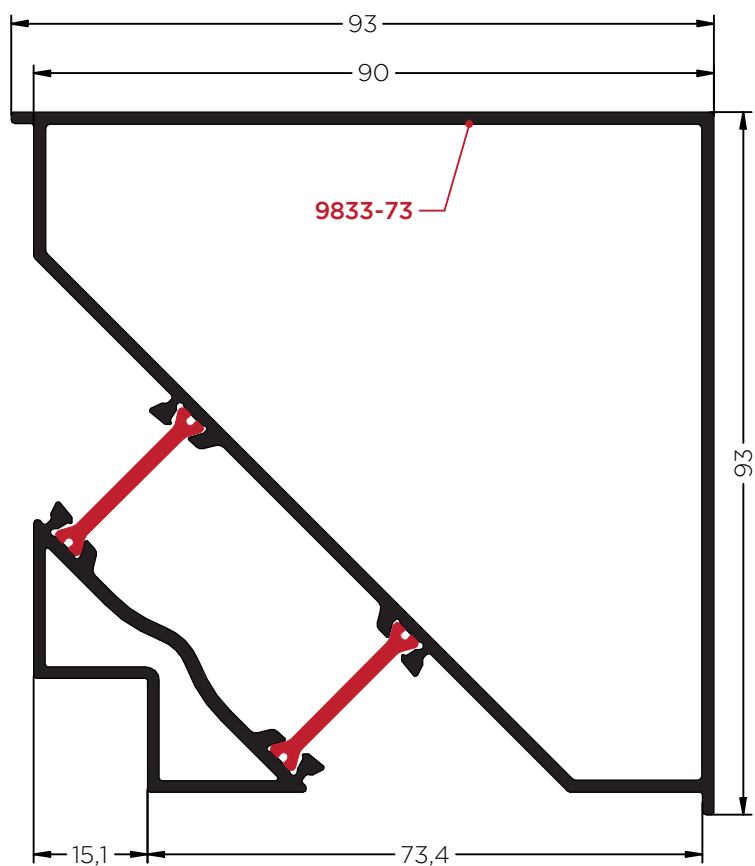
- 9894
- 9898

		Junquillo Aluminio			Junquillo PVC
Goma Interior	Goma Exterior	9899A	Goma Interior	9899B	
0450 - 3 (3 mm)	0466-2 (2 mm)	30	0450 - 3 (3 mm)	28-29	
	0466-3 (3 mm)	29			
	0466-4 (4 mm)	28			
	0466-5 (5 mm)	27			
	0466-6 (6 mm)	26			
0450 - 5 (5 mm)	0466-2 (2 mm)	28	0450 - 5 (5 mm)	26-27	
	0466-3 (3 mm)	27			
	0466-4 (4 mm)	26			
	0466-5 (5 mm)	25			
	0466-6 (6 mm)	24			

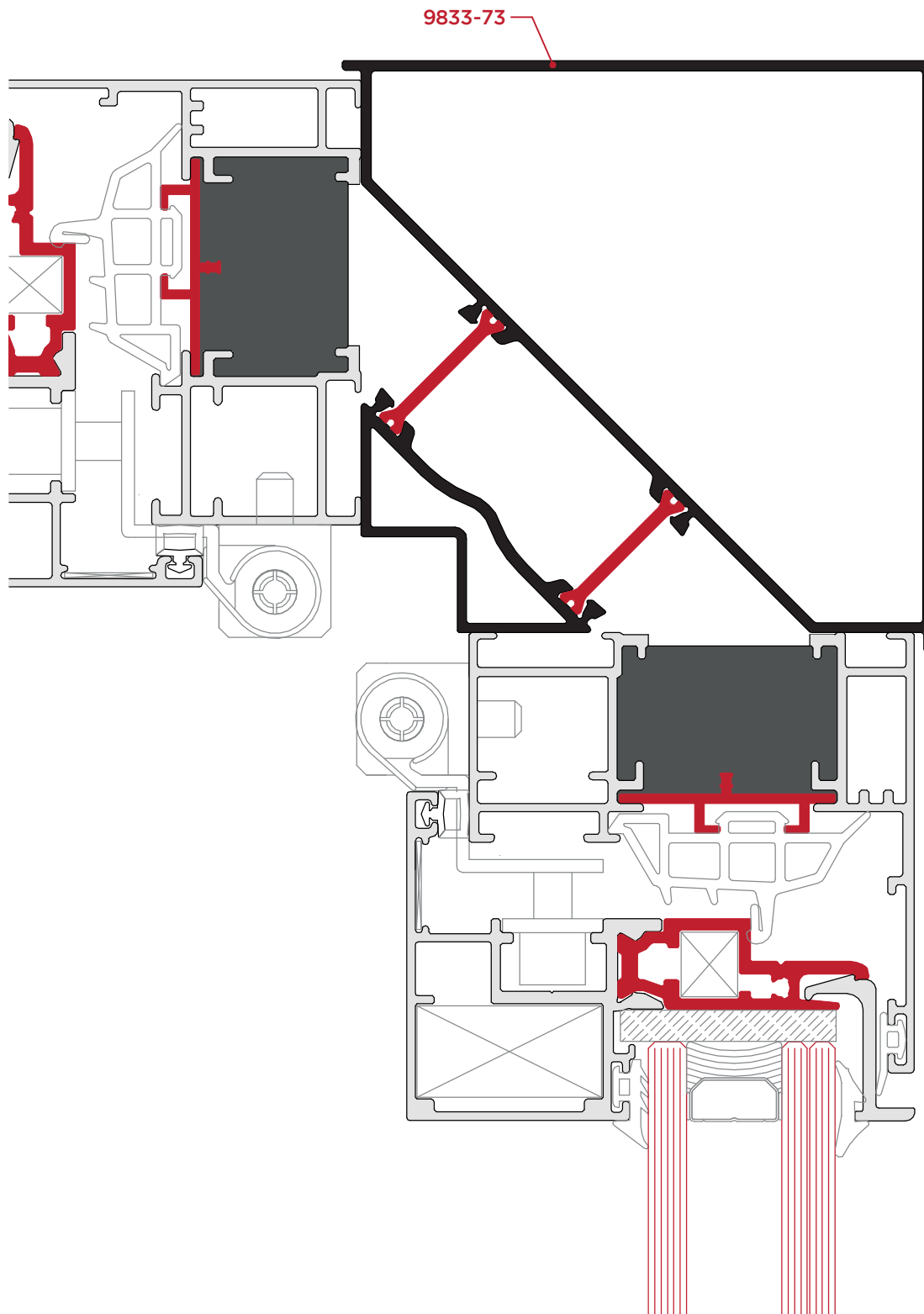
\* Para conseguir el máximo acristamiento de 32mm. debemos sustituir la goma interior por la ref. 0464.

\*\*En esta tabla se muestra el espesor de la composición de vidrio en mm para las gomas (exterior e interior) y el junquillo seleccionado.

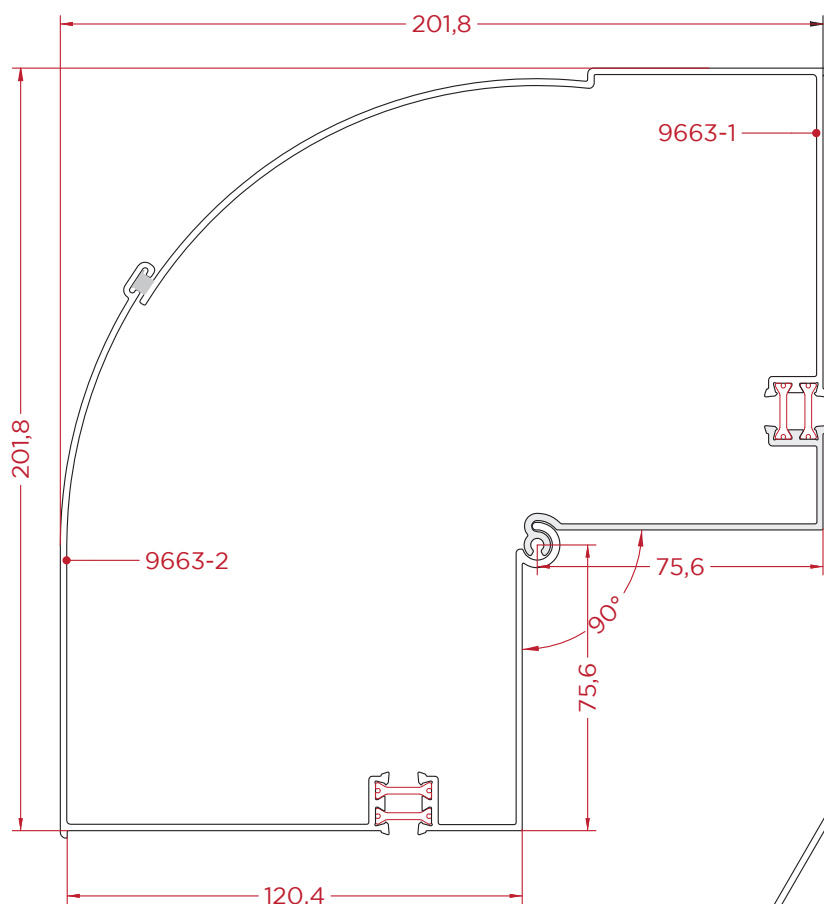
Esquinero 90°



Esquinero 90°

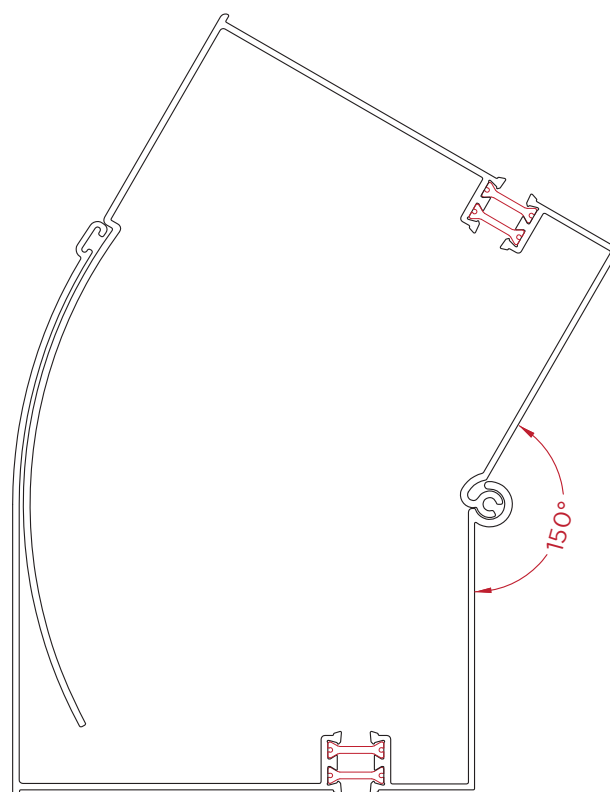


Esquinero Graduable para Maniel de Persiana



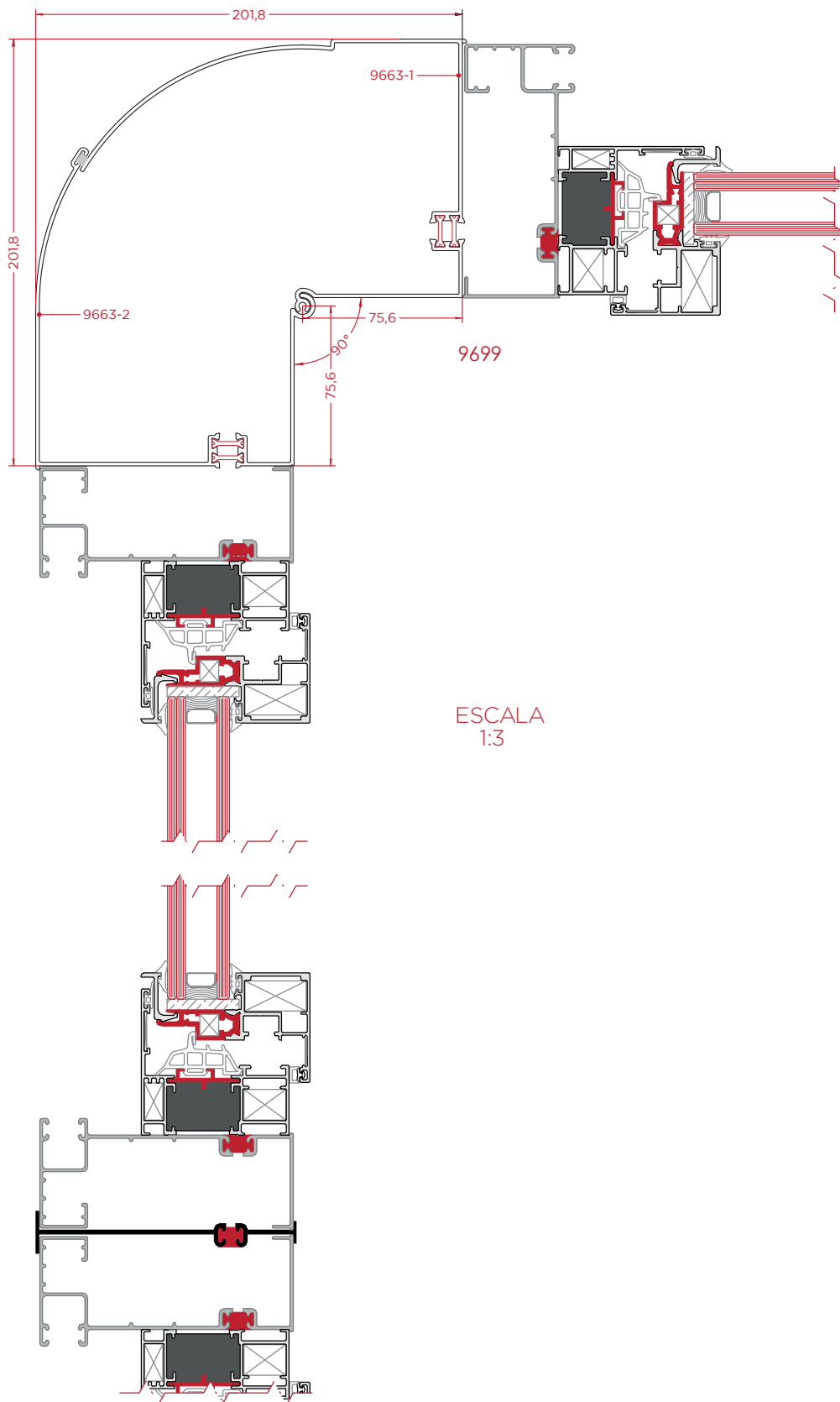
Ref. 9663-2  
Esquinero Regulable  
Parte 2

Ref. 9663-1  
Esquinero Regulable  
Parte 1

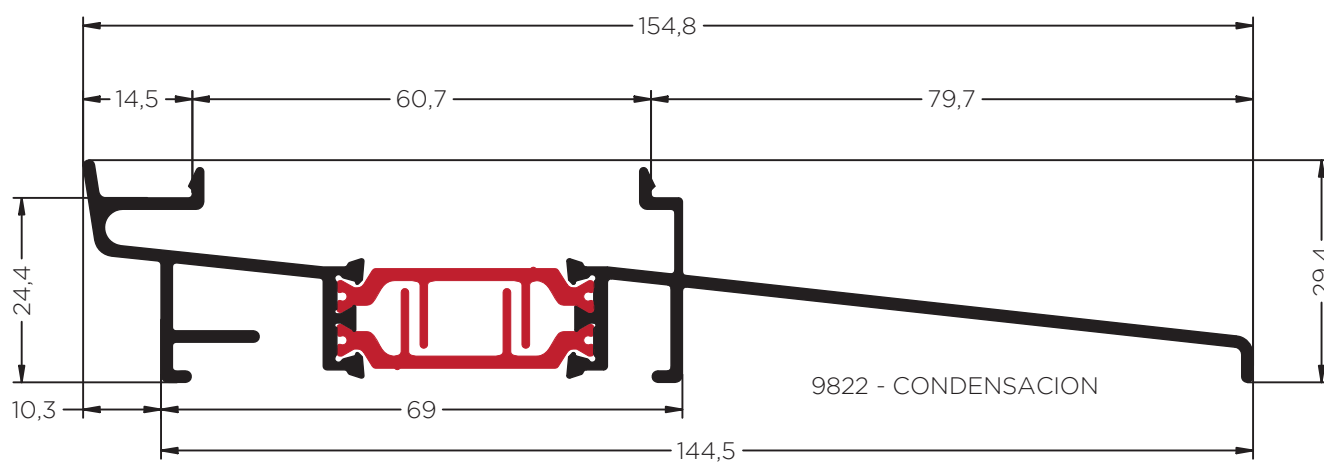
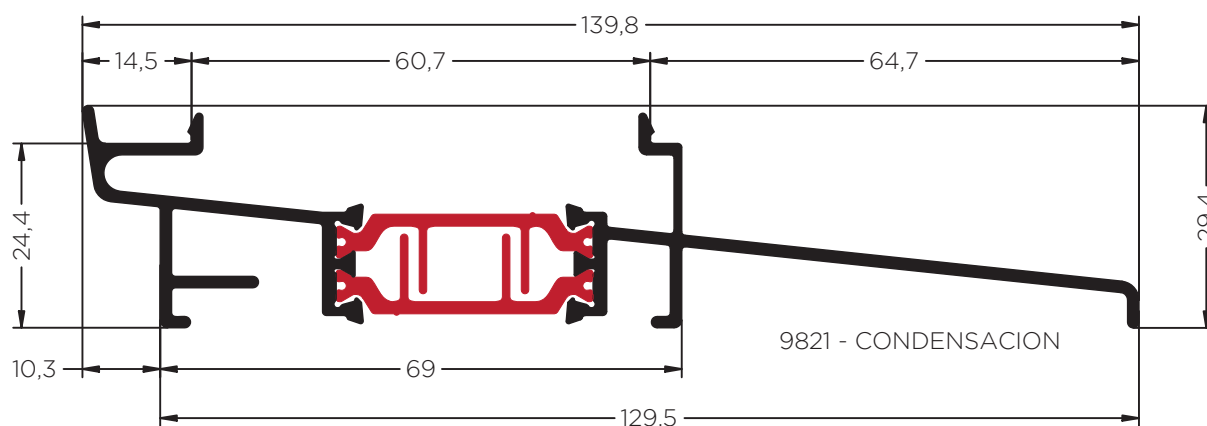


ESCALA 1:2

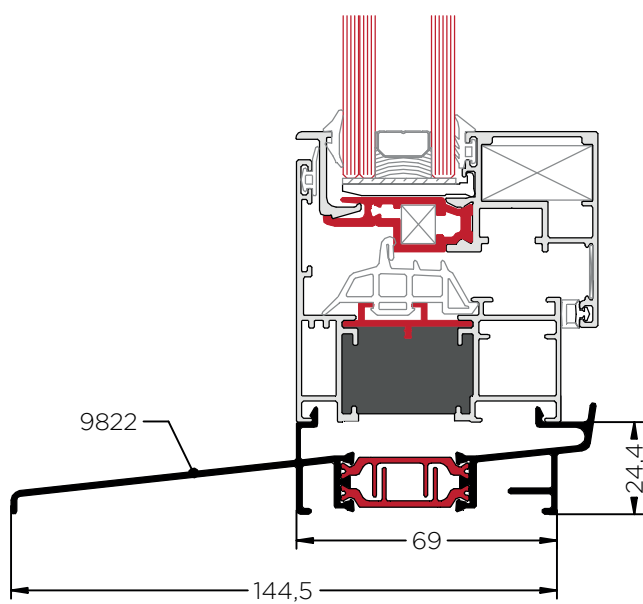
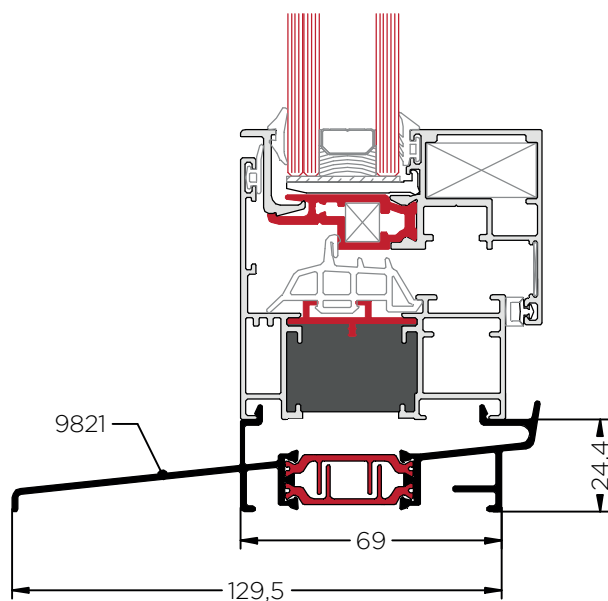
Esquinero Graduable para Maniel de Persiana



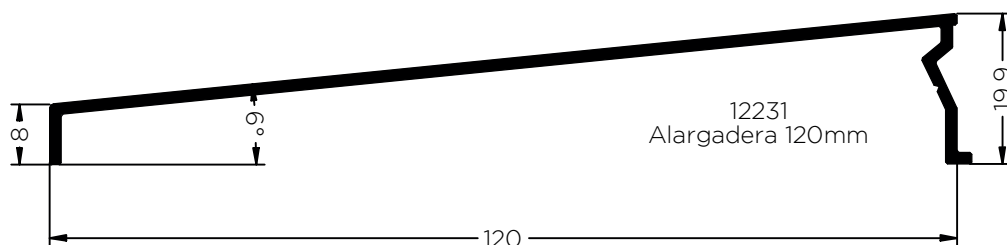
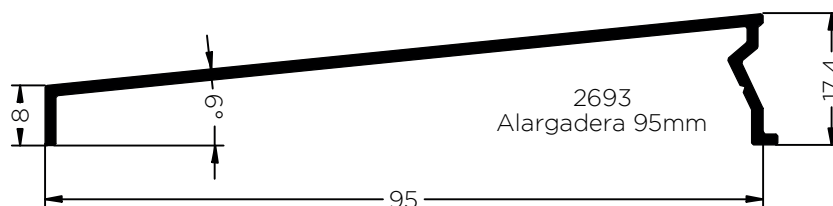
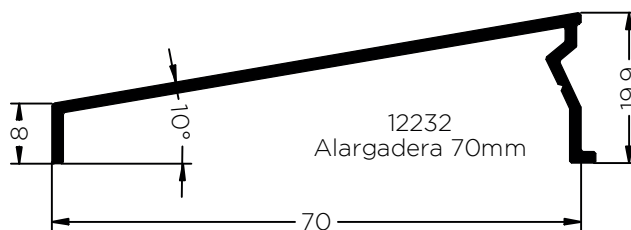
Perfiles de Condensación / Vierteaguas



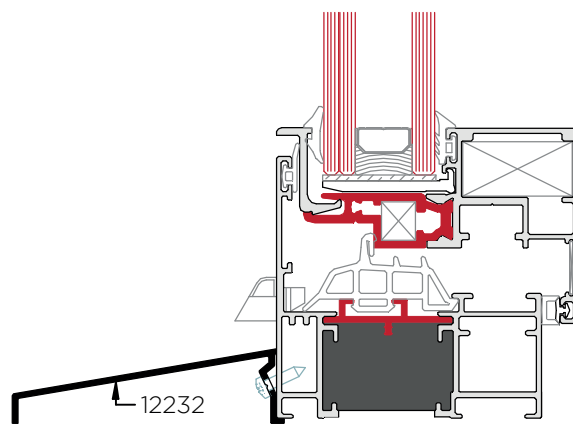
Perfiles de Condensación / Vierteaguas



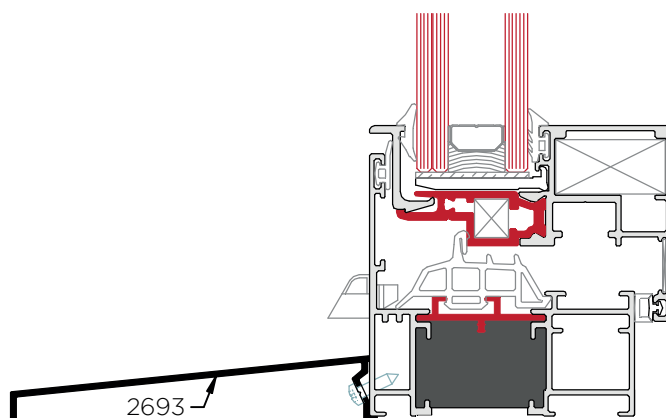
Perfiles Vierteaguas



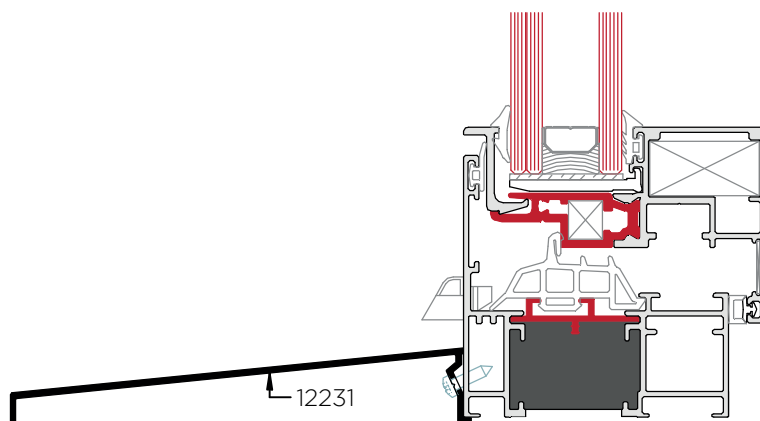
Perfiles Vierteaguas



ESCALA  
1:2

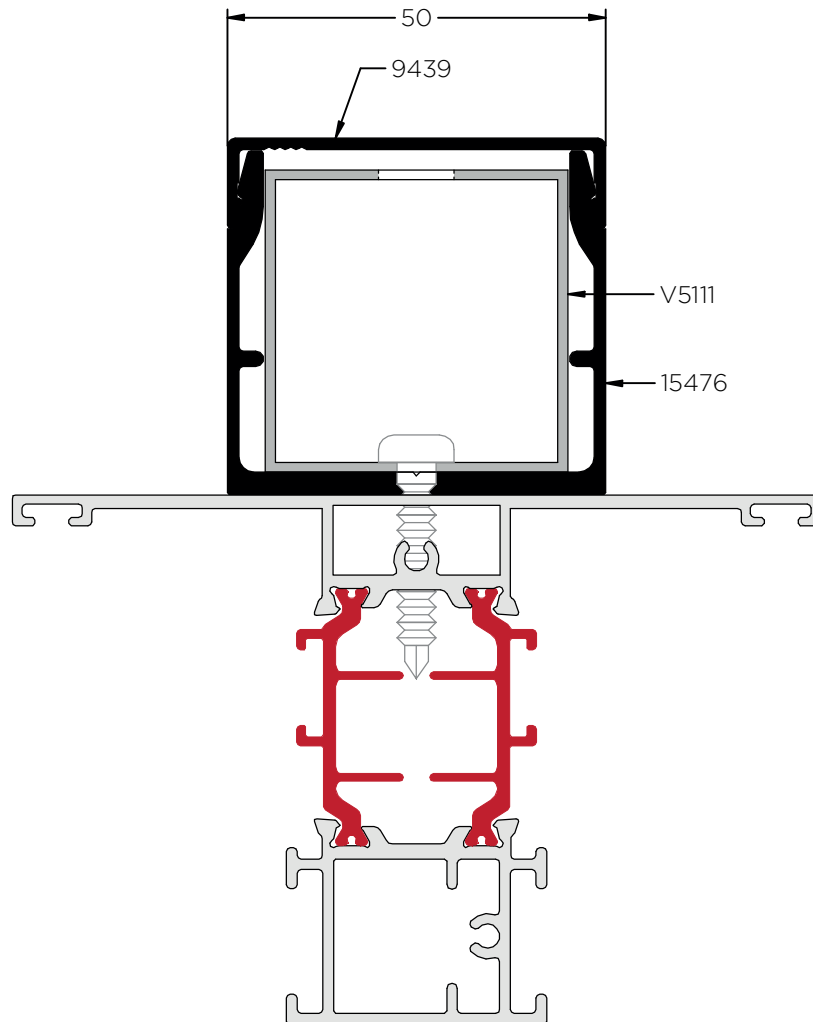


ESCALA  
1:2



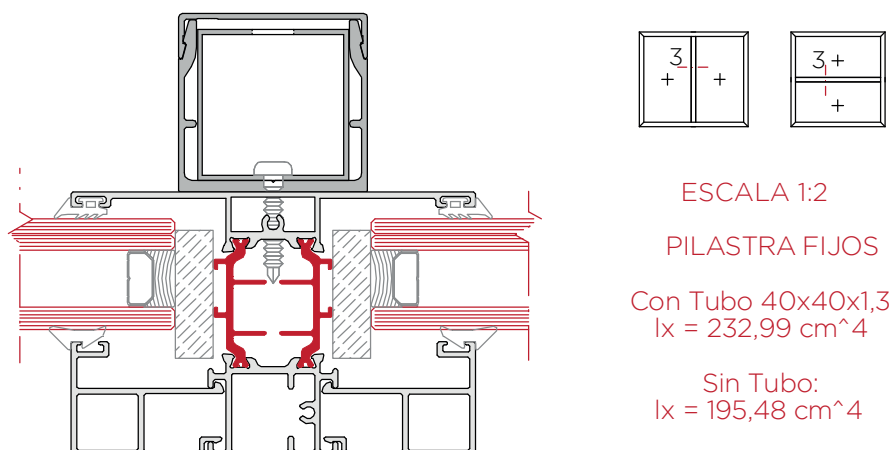
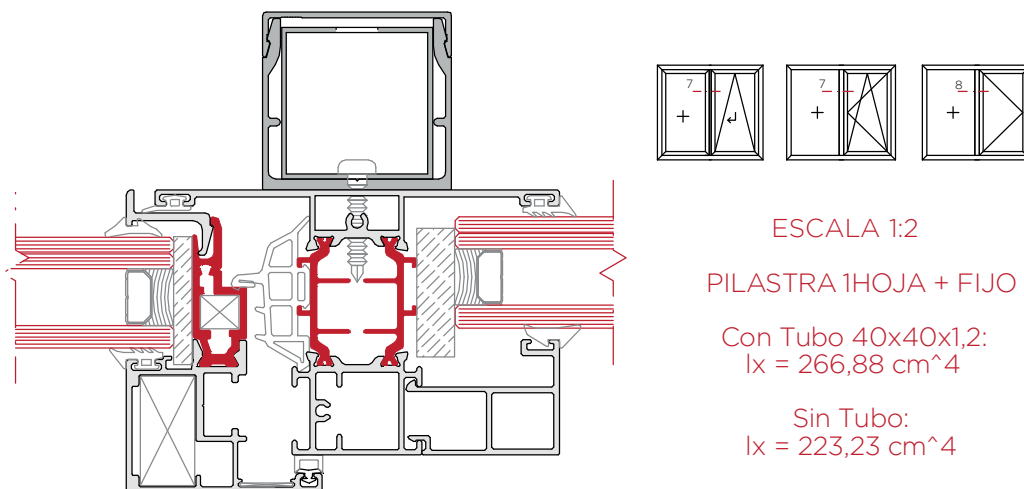
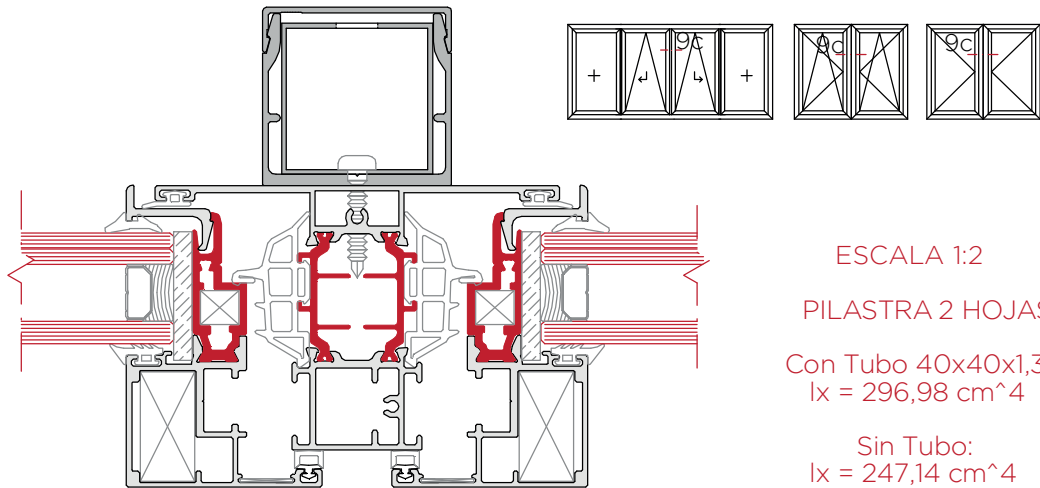
ESCALA  
1:2

Perfiles para Refuerzo

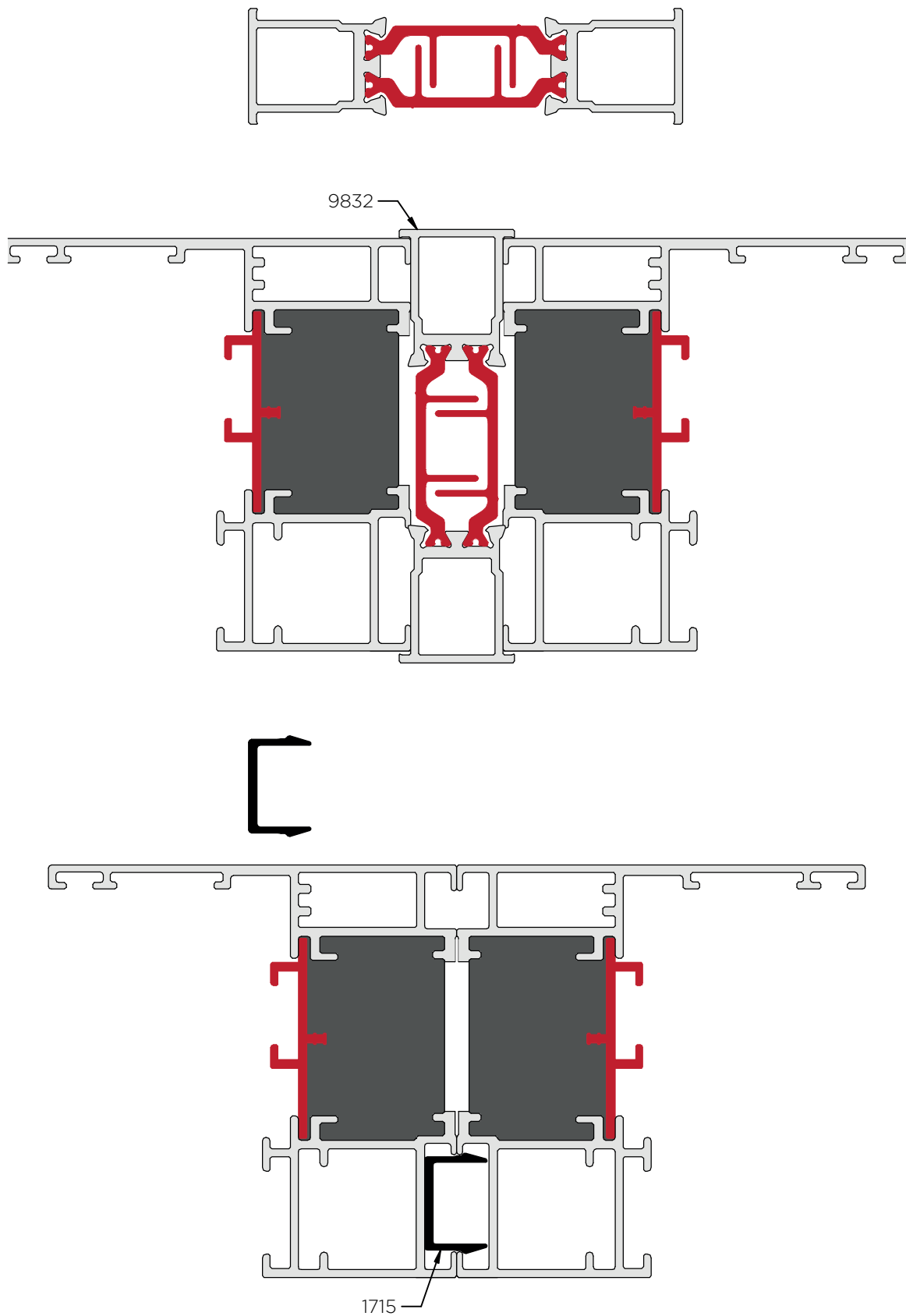


ESCALA  
1:1

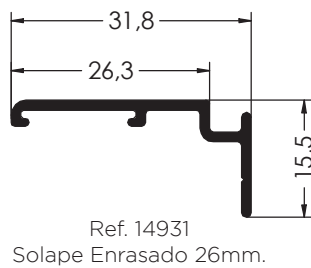
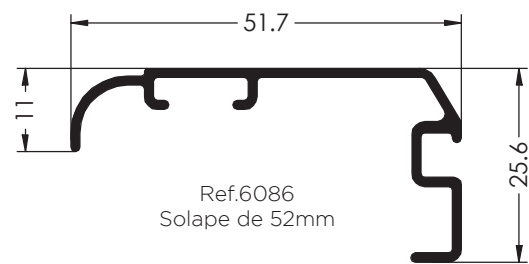
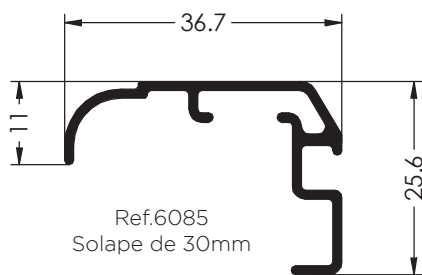
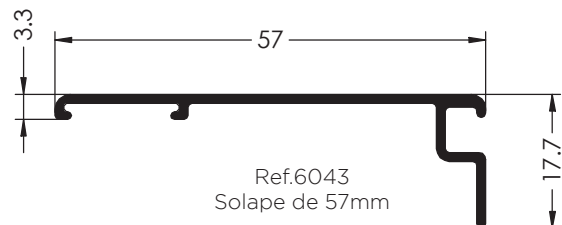
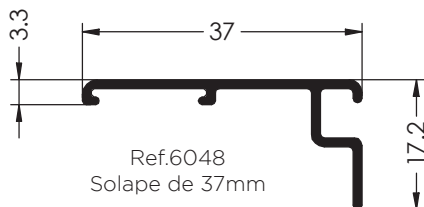
Perfiles para Refuerzo



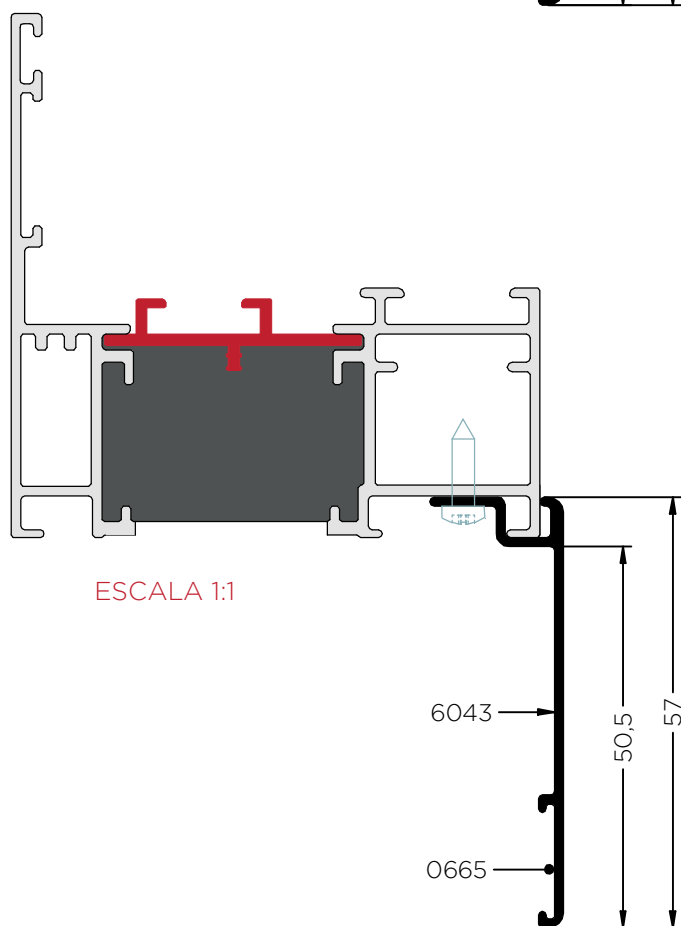
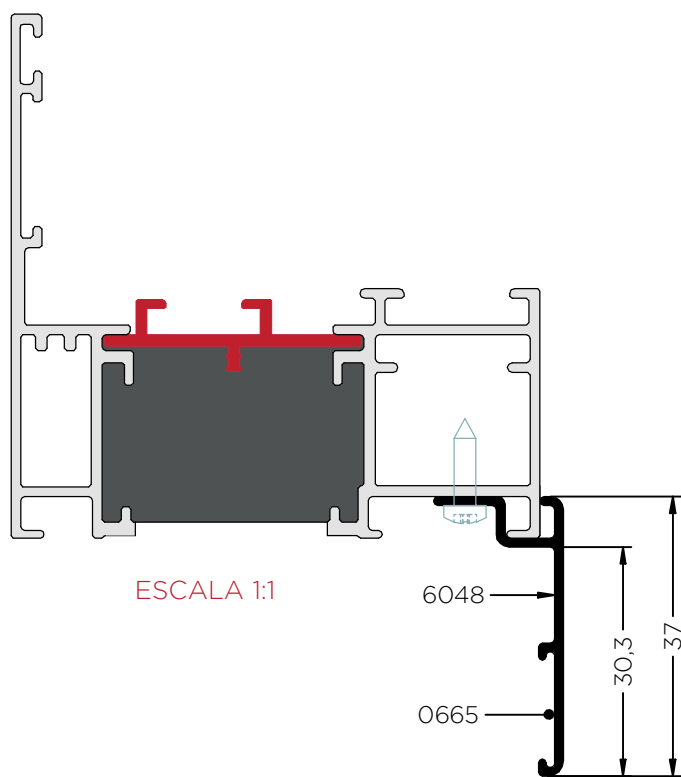
Unión de Marcos



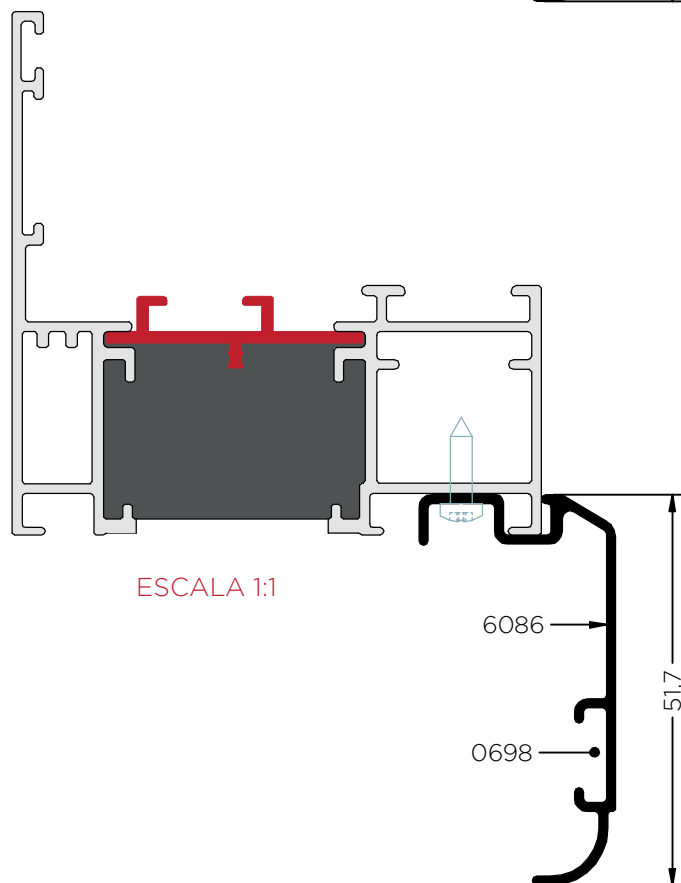
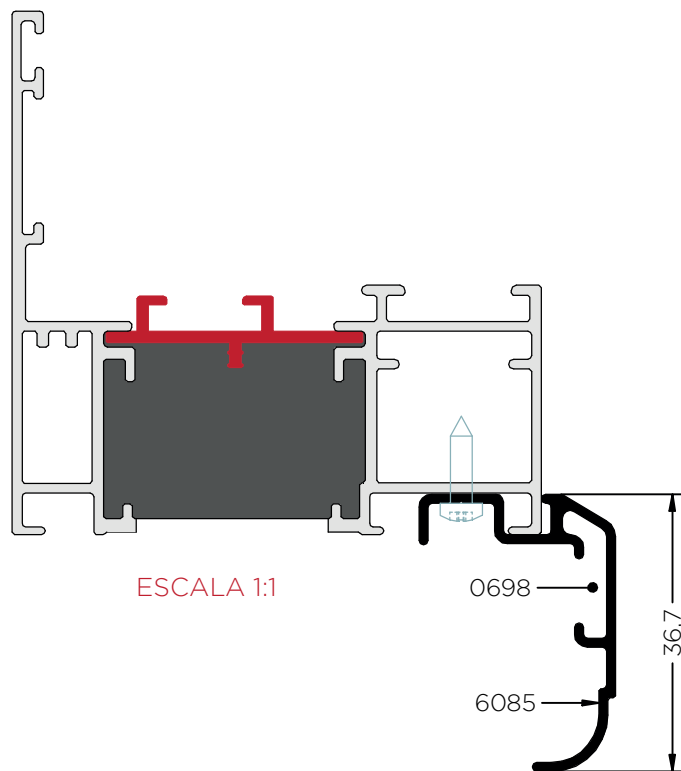
Solapes de fijación mecánica



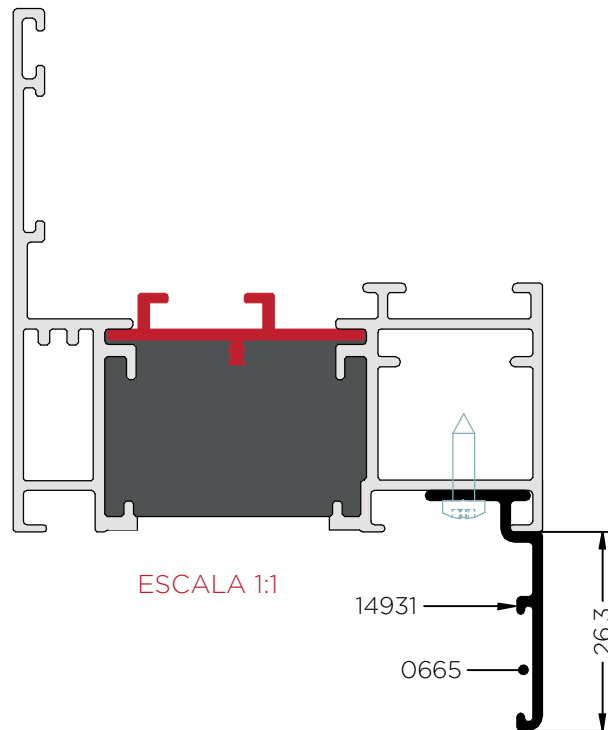
Solapes de fijación mecánica



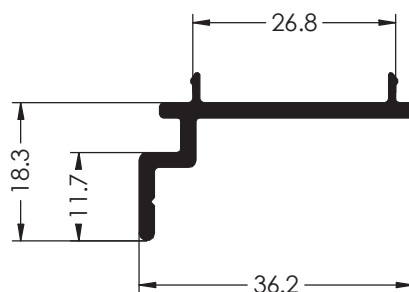
Solapes de fijación mecánica



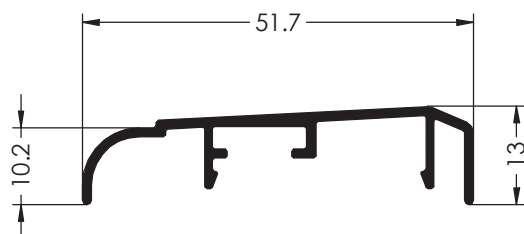
Solapes de fijación mecánica



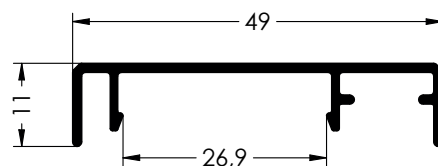
## Solapes de fijación con grapa



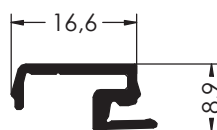
Ref.6134  
Grapa para Solapes



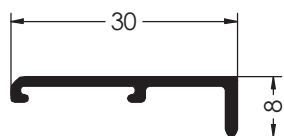
Ref.6133  
Solape de 52mm  
para Grapa 6134



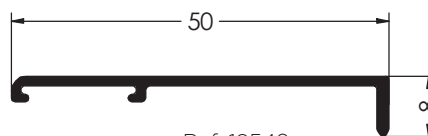
Ref.6165  
Solape de 49mm  
para grapa 6134



Ref. 20099  
Grapa para solapes

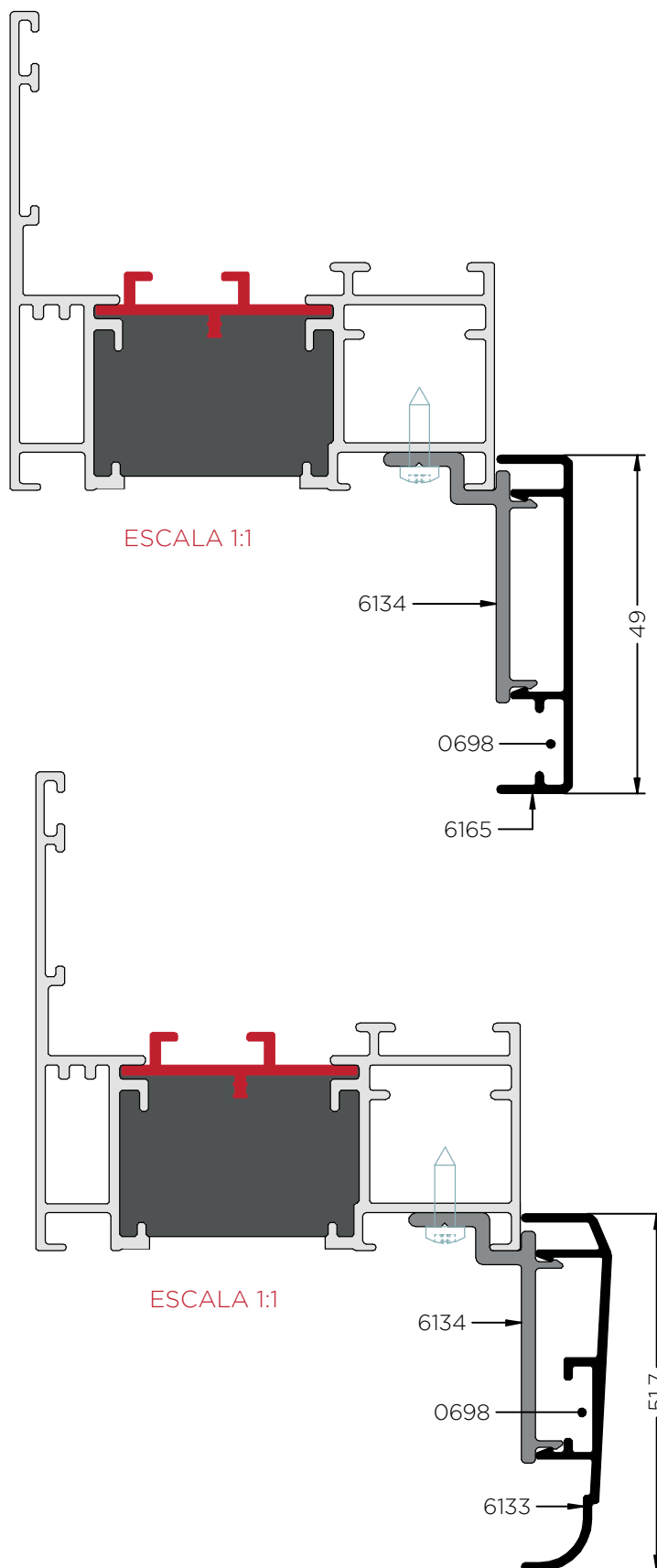


Ref. 17016  
Solape enrasado 30mm.



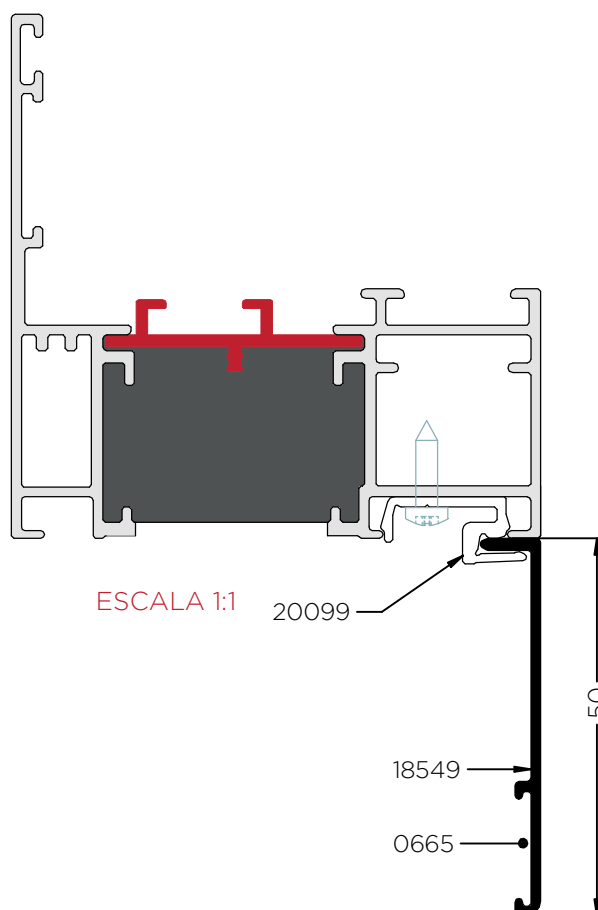
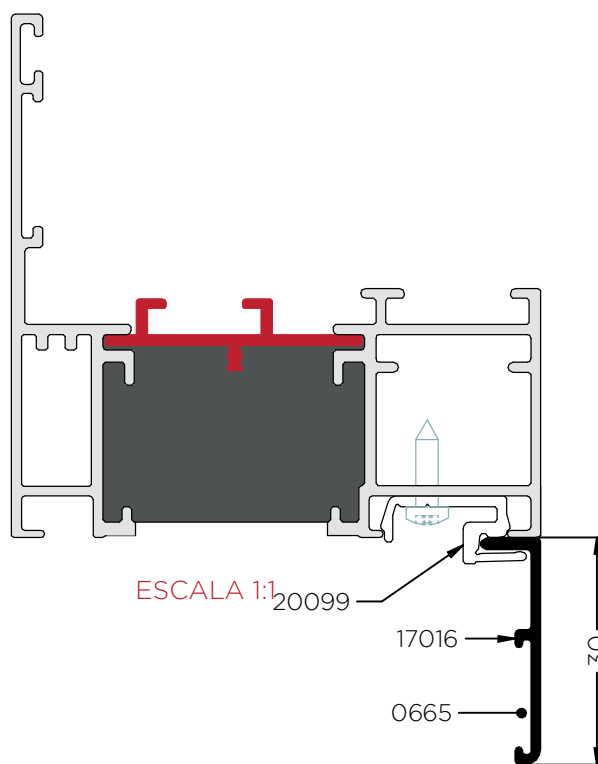
Ref. 18549  
Solape enrasado 50mm.

Solapes de fijación con grapa



\* Recomendamos instalar un trozo de 100mm de grapa cada 400mm.

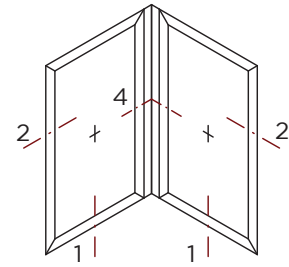
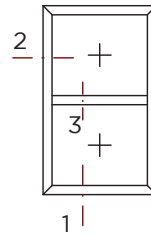
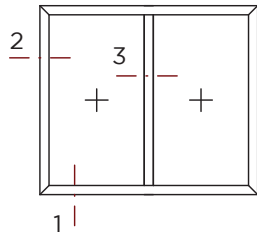
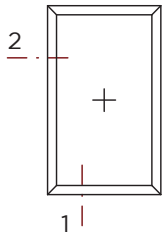
Solapes de fijación con grapa



\* Recomendamos instalar un trozo de 100mm de grapa cada 400mm.

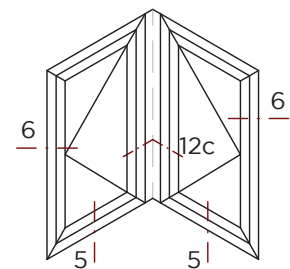
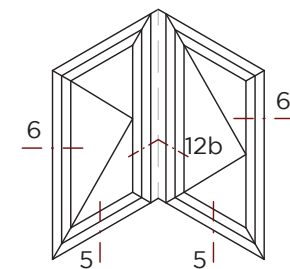
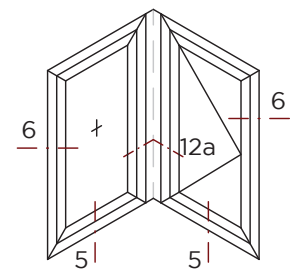
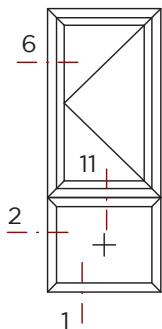
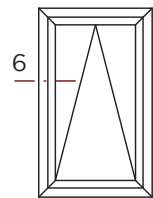
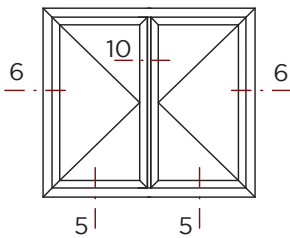
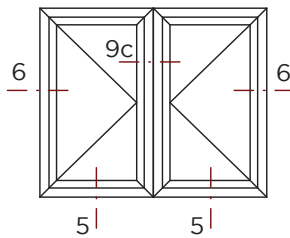
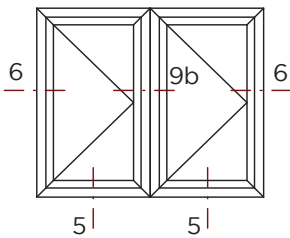
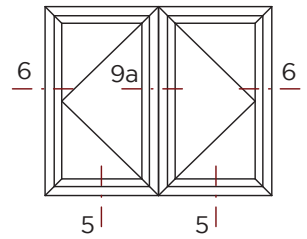
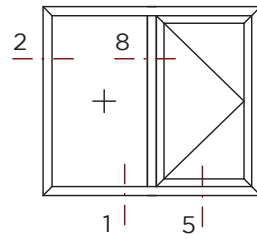
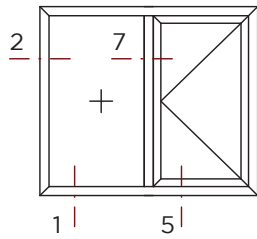
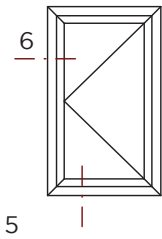
Modelos

**FIJO**



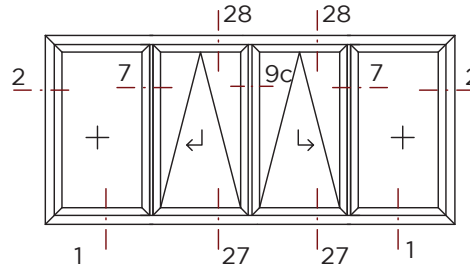
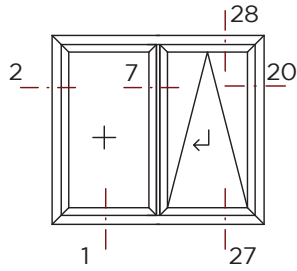
**VENTANA**

Ap. Interior

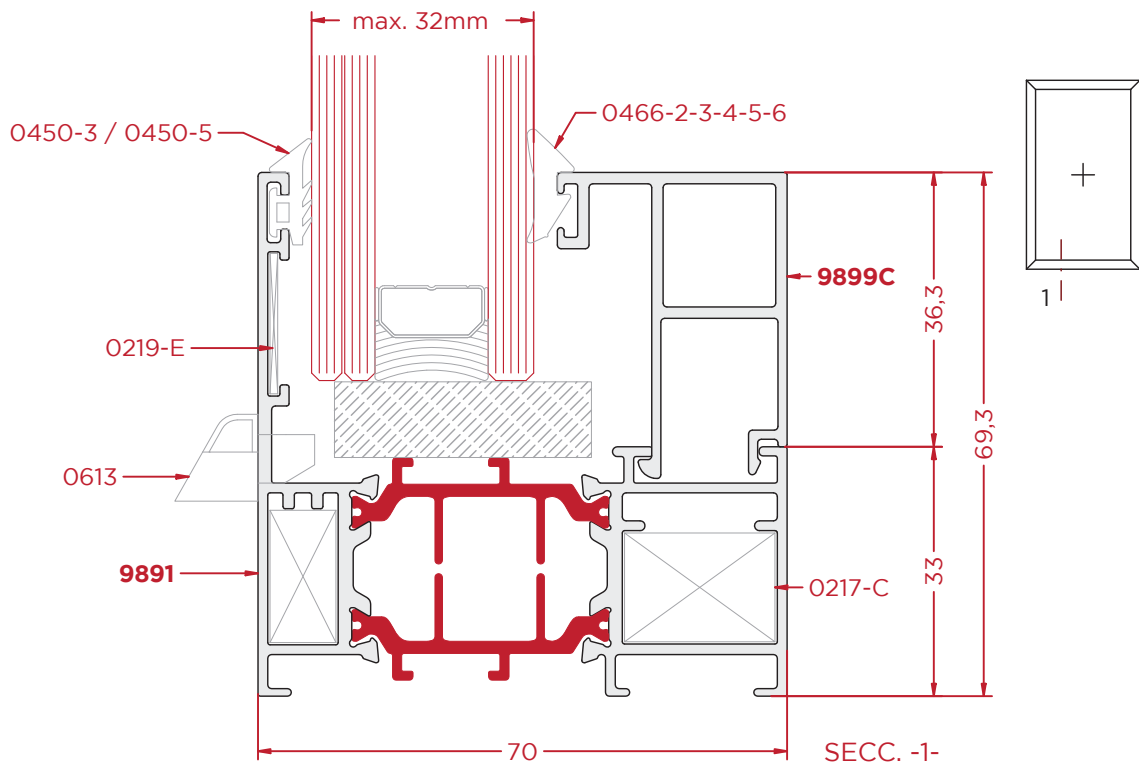
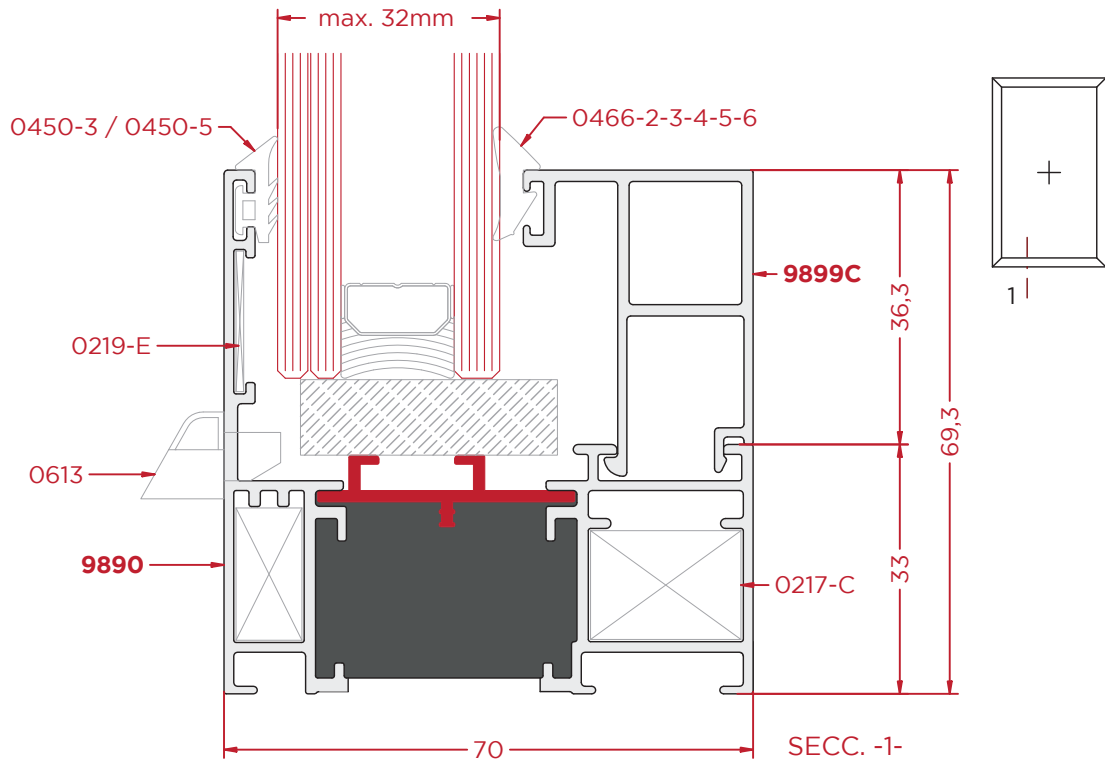


Modelos

## OSCILO-PARALELAS

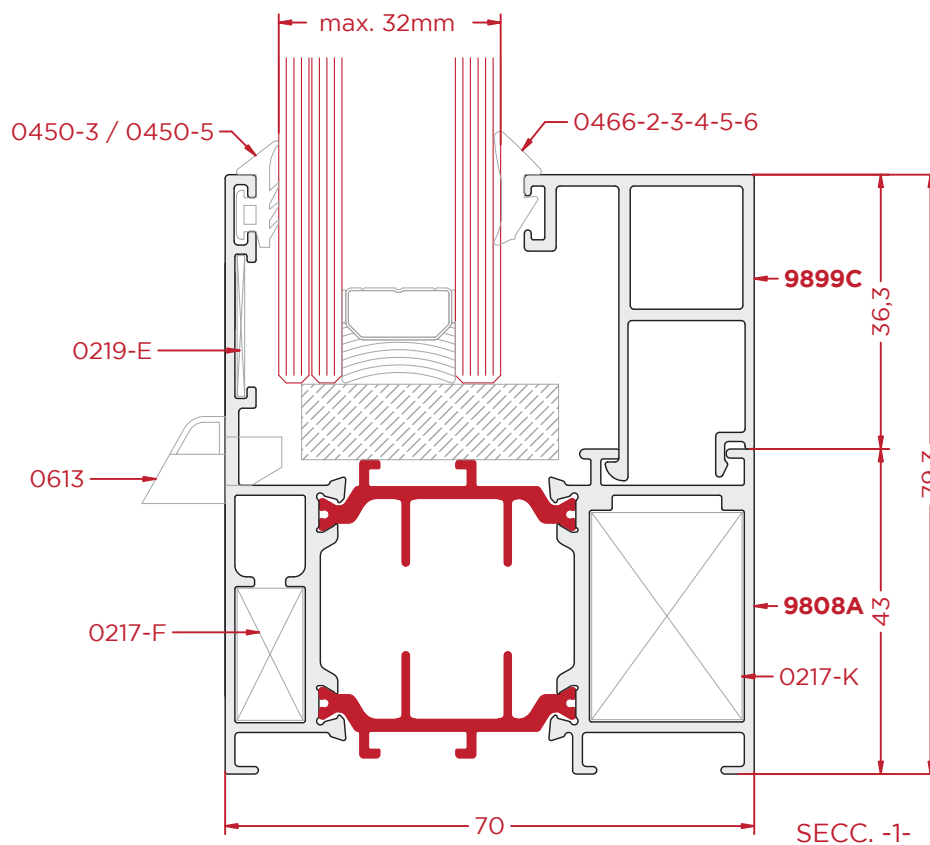
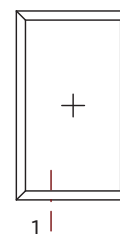


Fijo Inferior



ESCALA 1:1

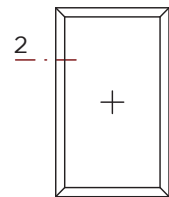
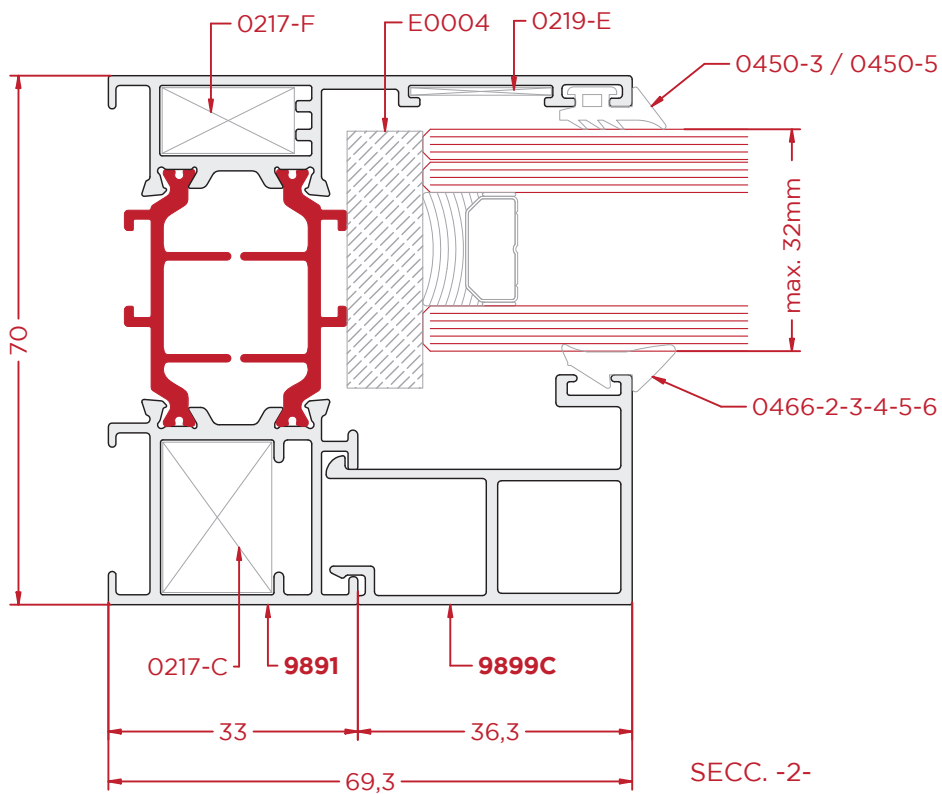
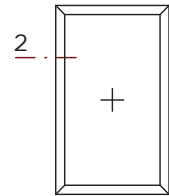
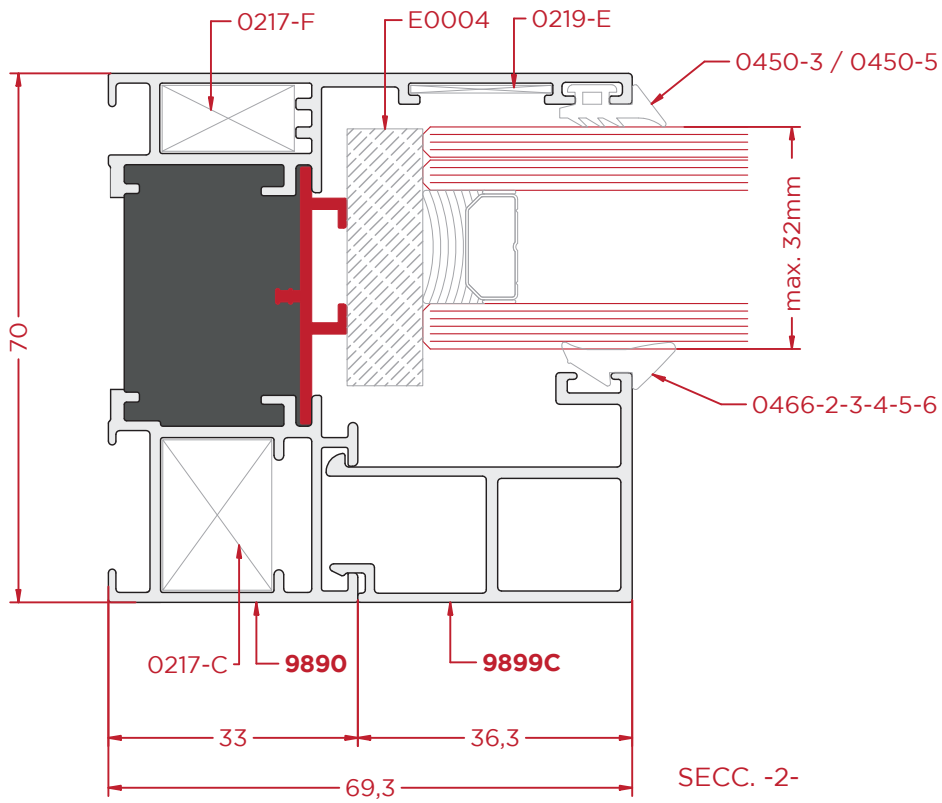
Fijo Inferior



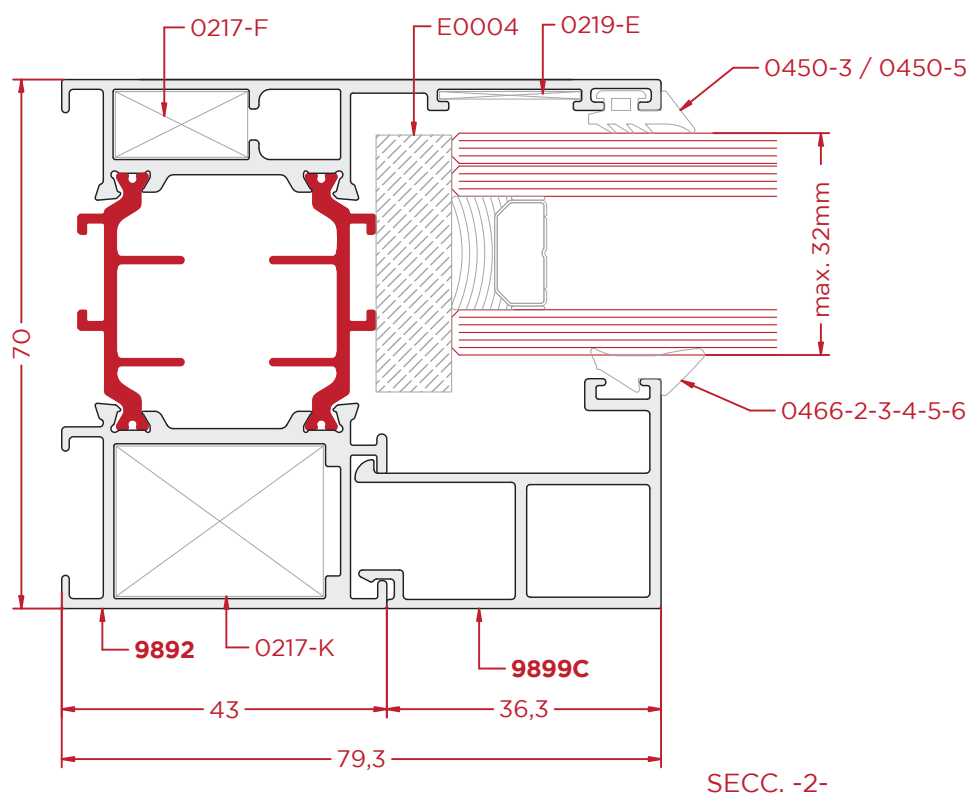
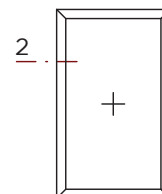
NOTA:  
Cercos anchos no disponibles en resina.

ESCALA 1:1

Fijo Lateral/Superior



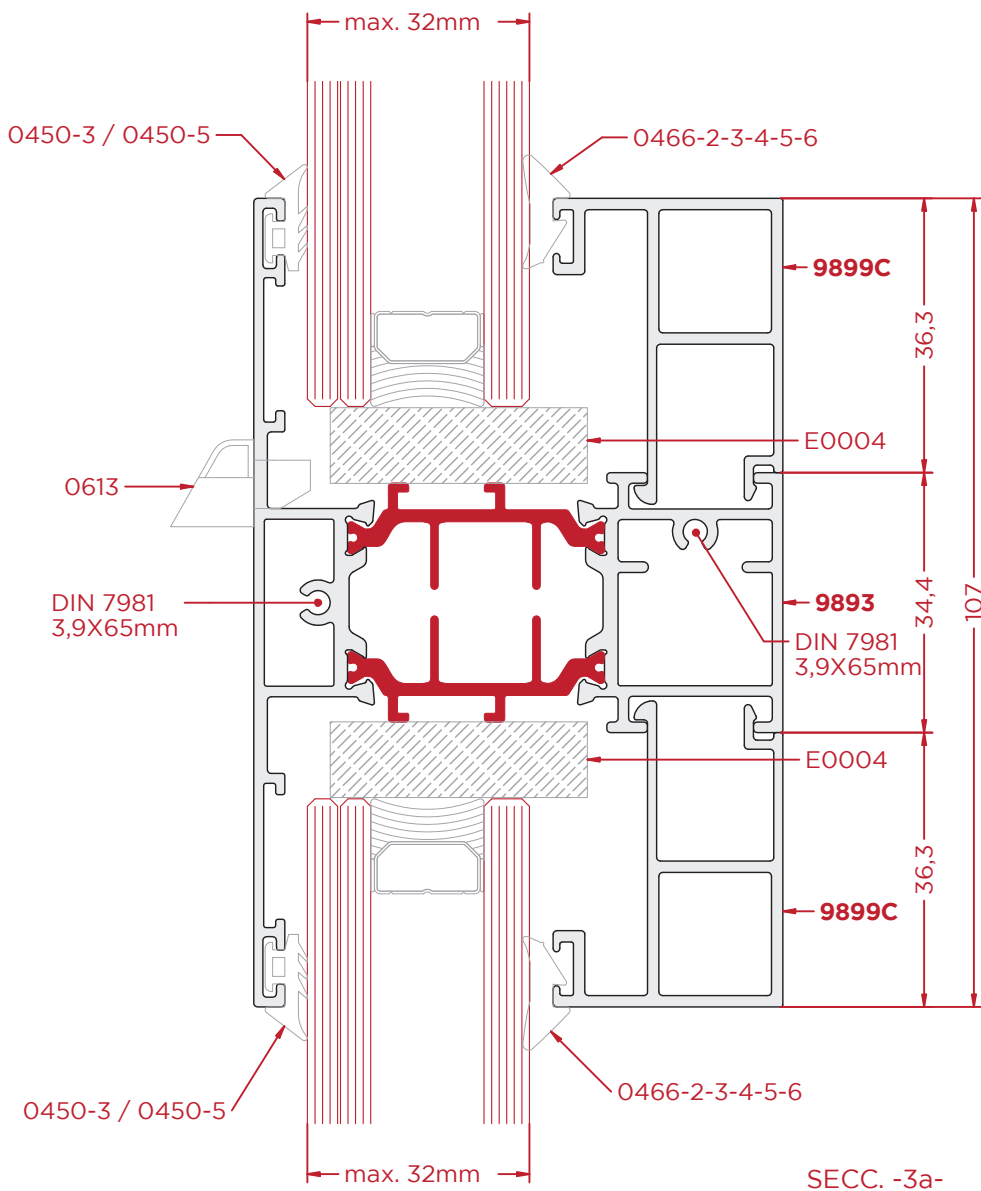
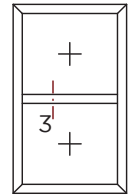
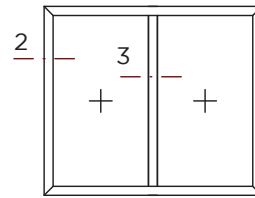
Fijo Lateral/Superior



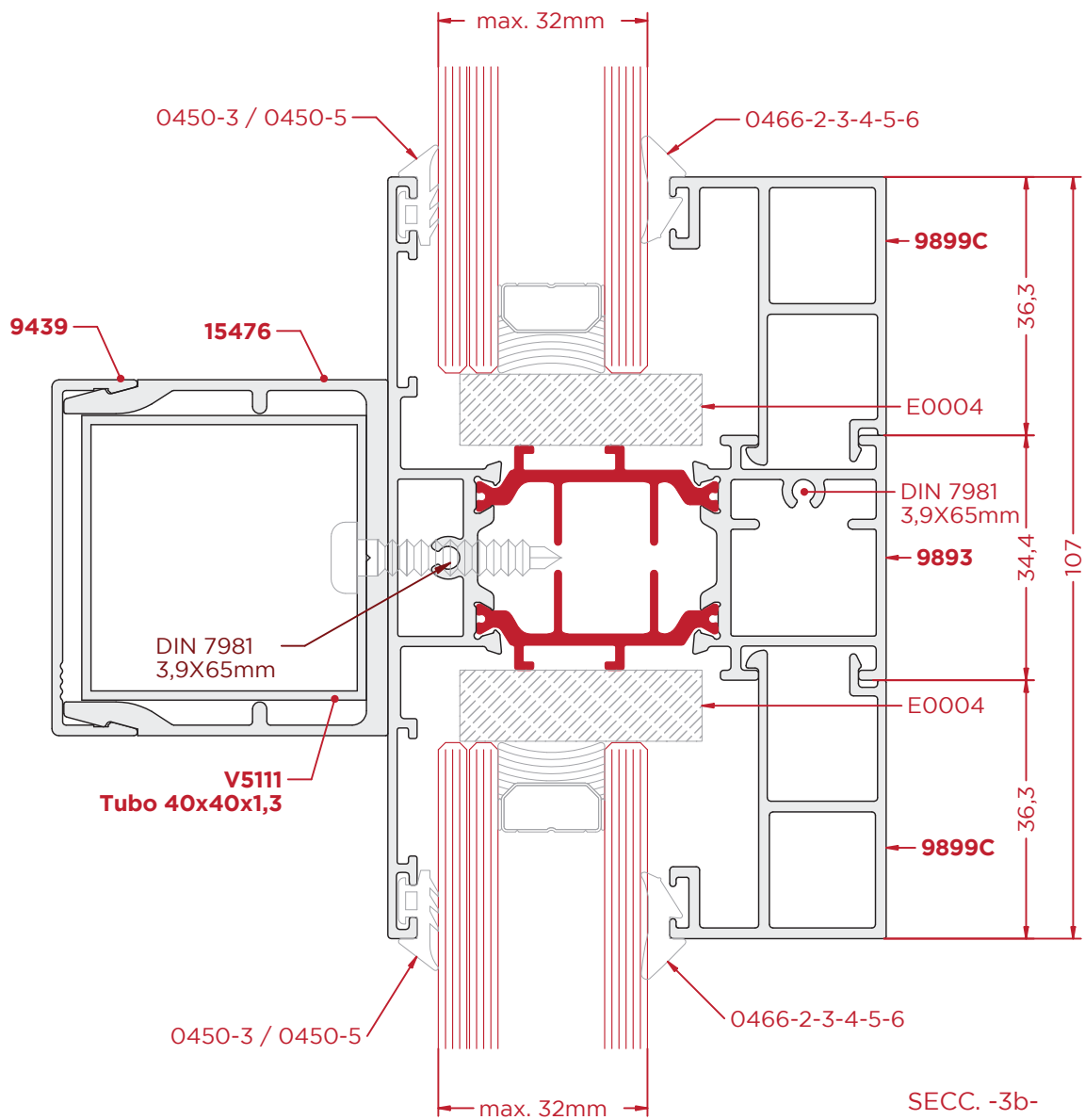
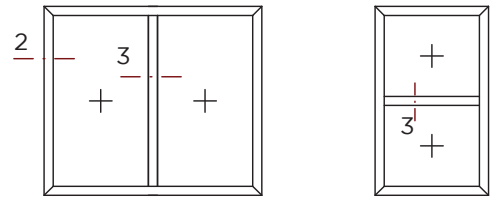
NOTA:  
Cercos anchos no disponibles en resina.

ESCALA 1:1

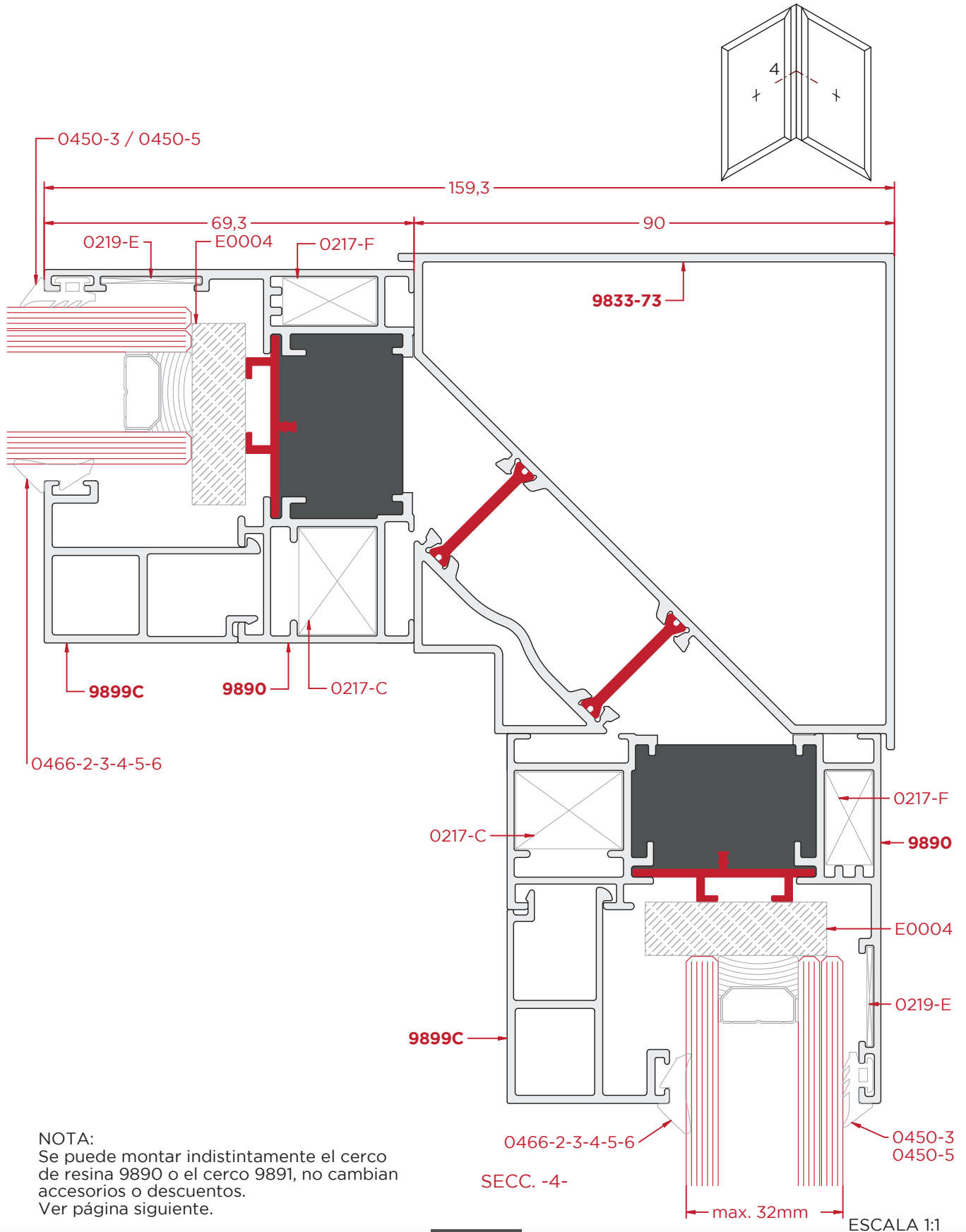
Pilastra para Fijos



Pilastra para Fijos + Refuerzo

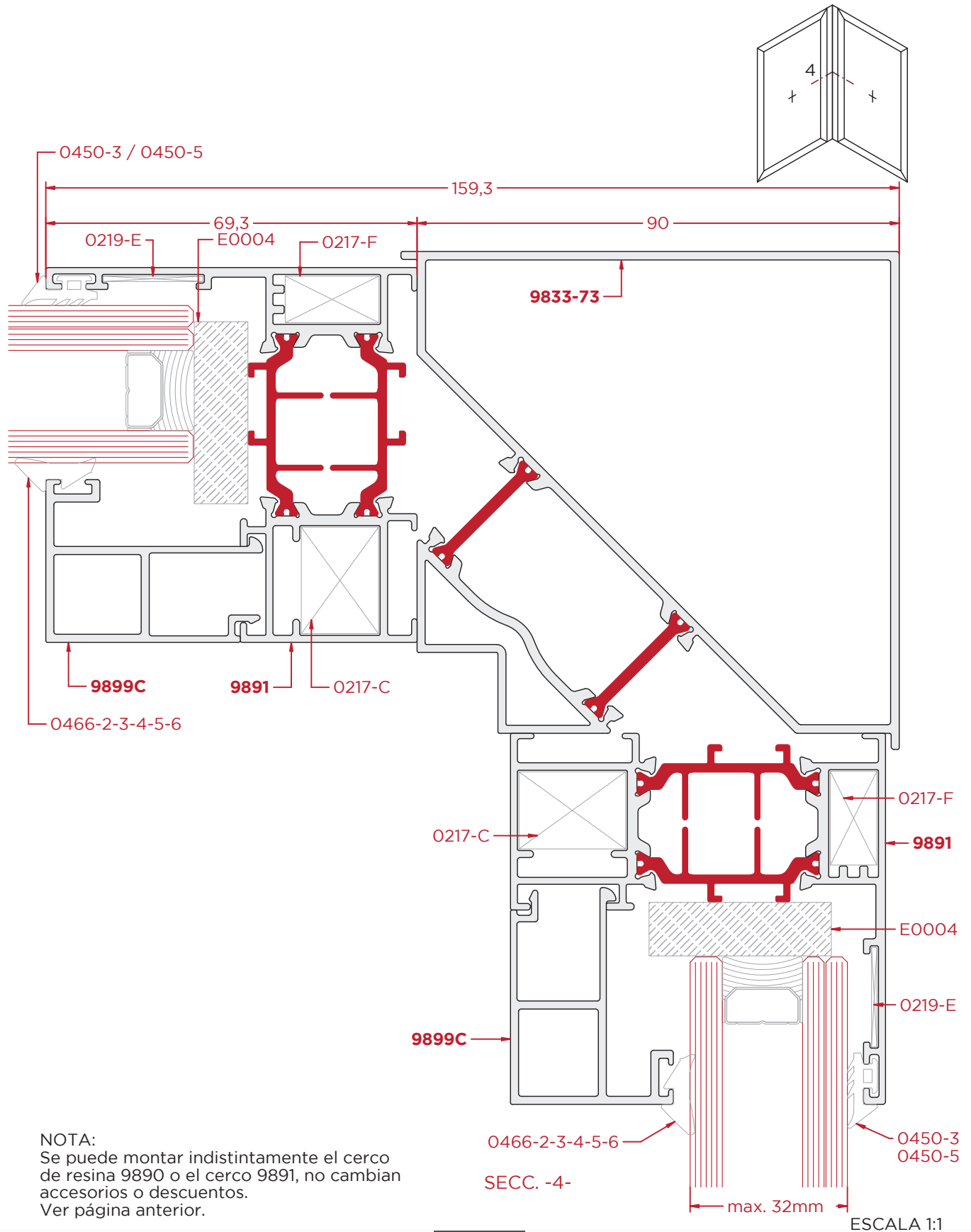


Fijos - Esquinero 90°



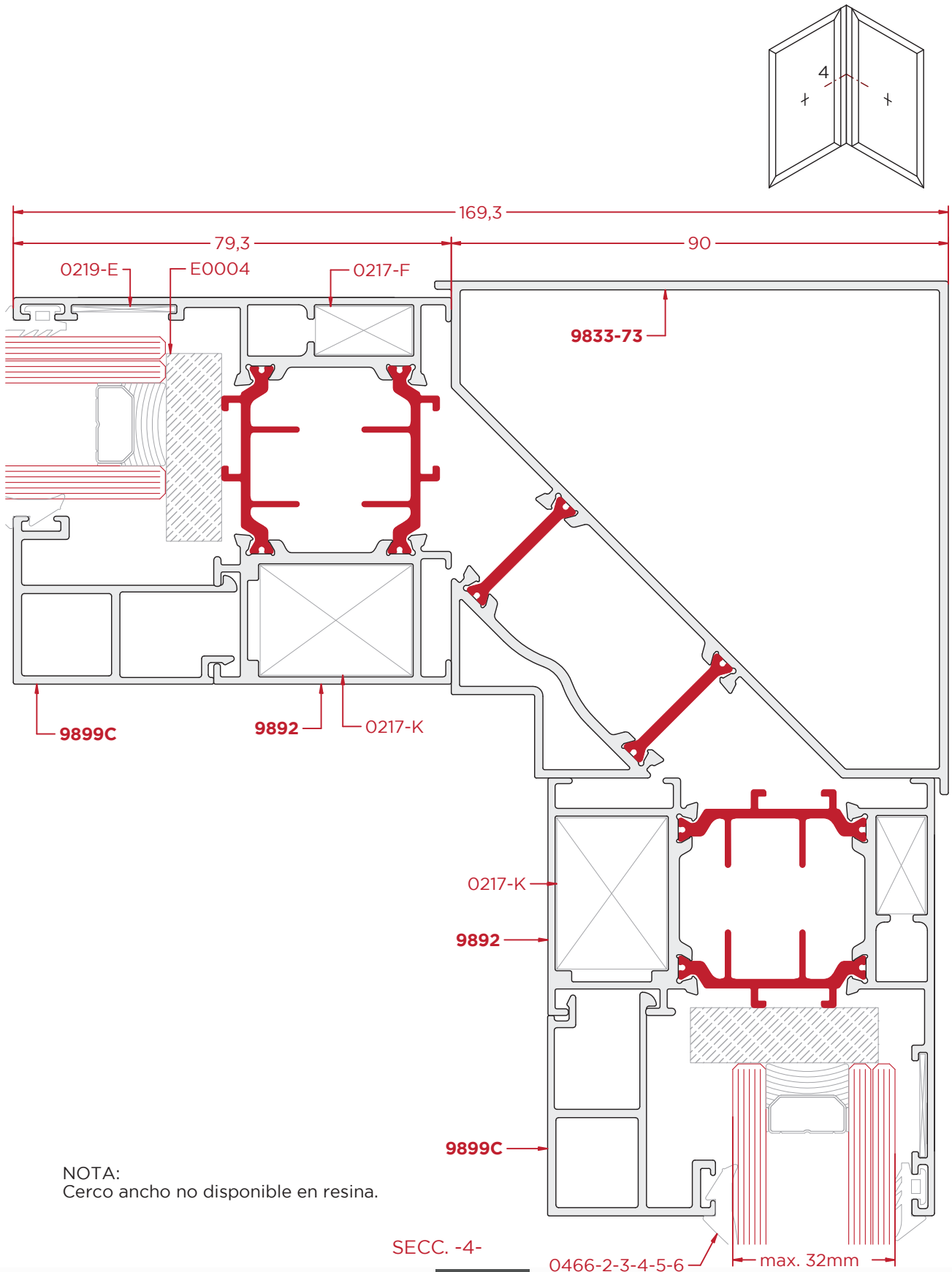
NOTA:  
Se puede montar indistintamente el cerco de resina 9890 o el cerco 9891, no cambian accesorios o descuentos. Ver página siguiente.

Fijos - Esquinero 90° (Cerco 9891)

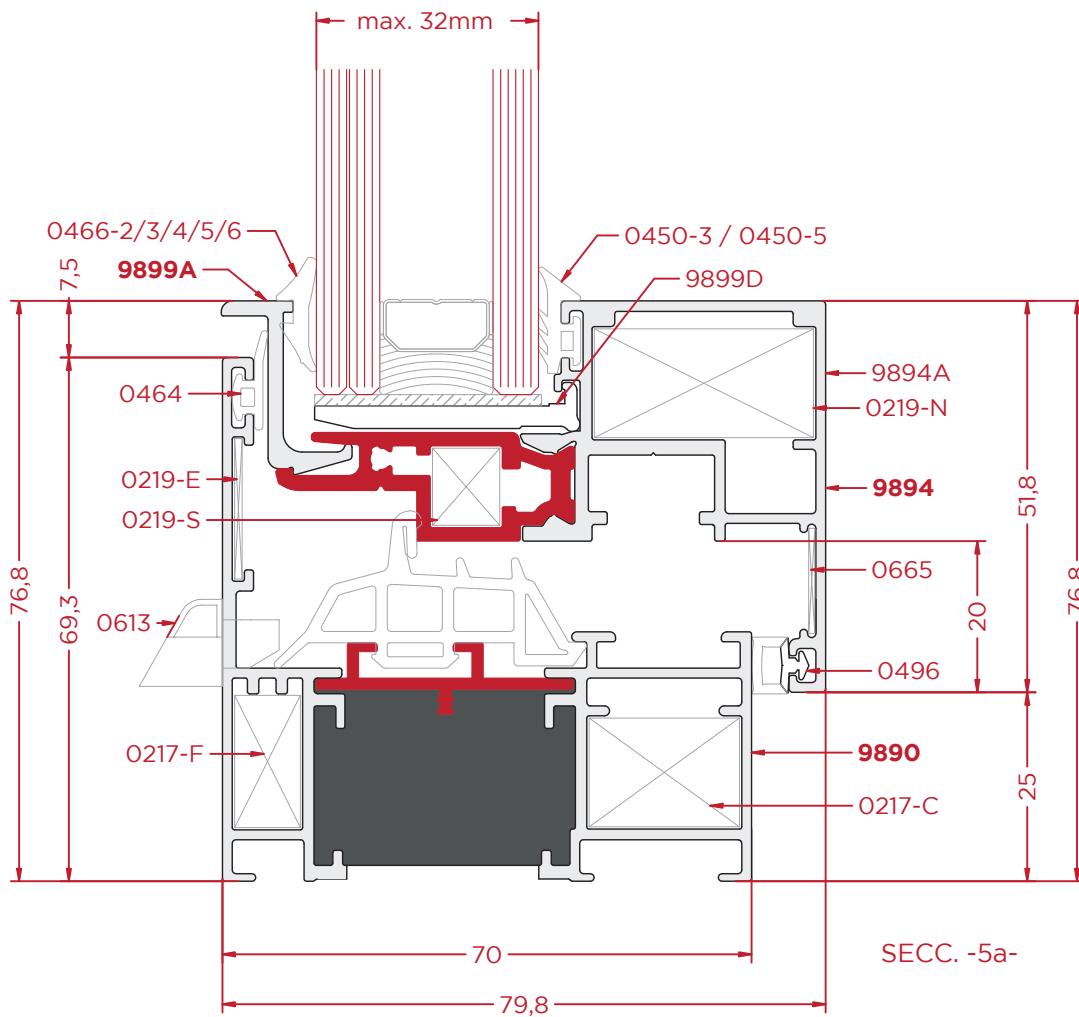
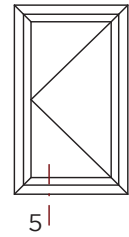
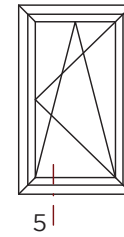


NOTA:  
Se puede montar indistintamente el cerco de resina 9890 o el cerco 9891, no cambian accesorios o descuentos. Ver página anterior.

Fijos - Esquinero 90° (Cerco 9892)



Hoja Inferior

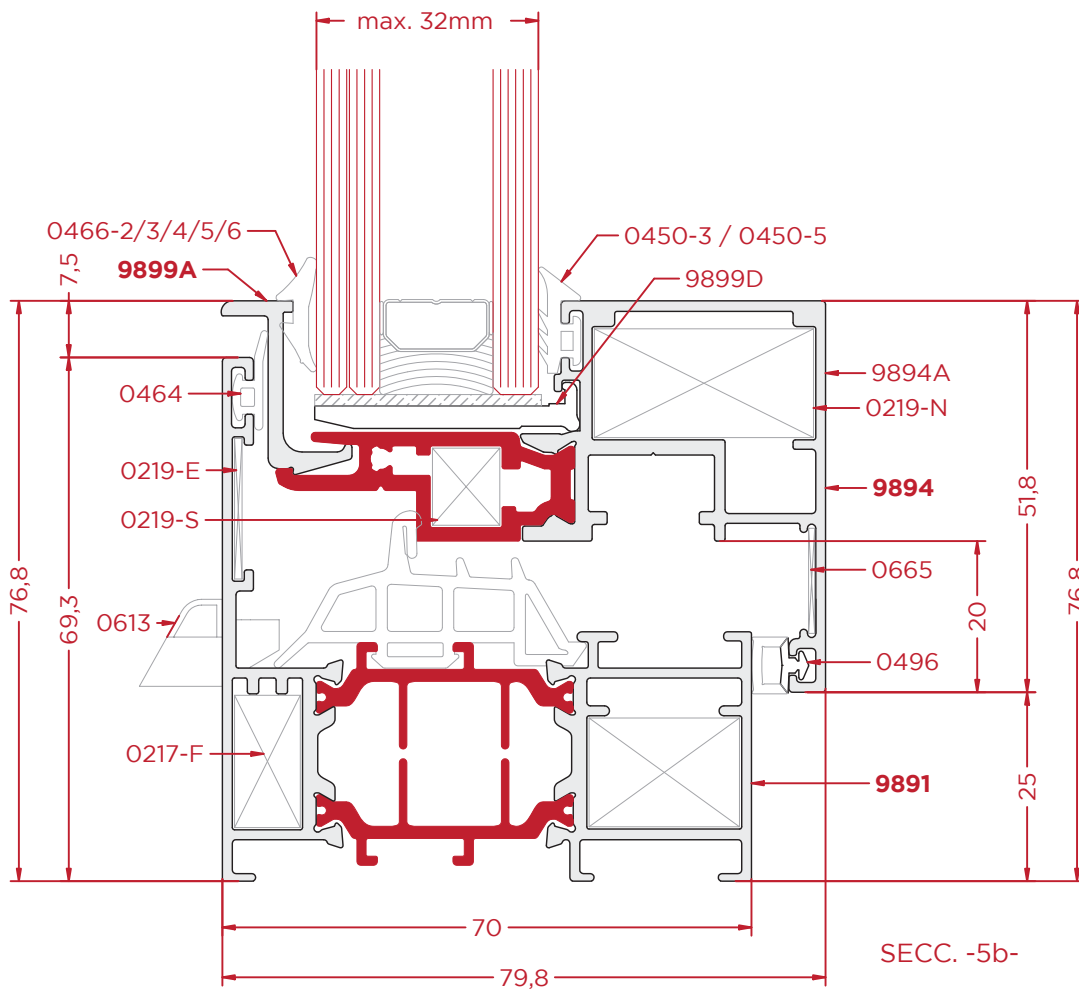
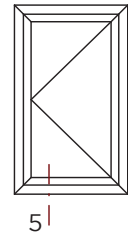
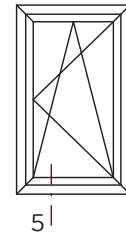


NOTA:

Se puede montar indistintamente el cerco de resina 9890 o el cerco 9891, no cambian accesorios o descuentos. Ver siguiente página.  
La única diferencia se encuentra en la transmitancia térmica. La resina de baja densidad tiene mejor transmitancia térmica que la poliamida o el noryl.

ESCALA 1:1

Hoja Inferior

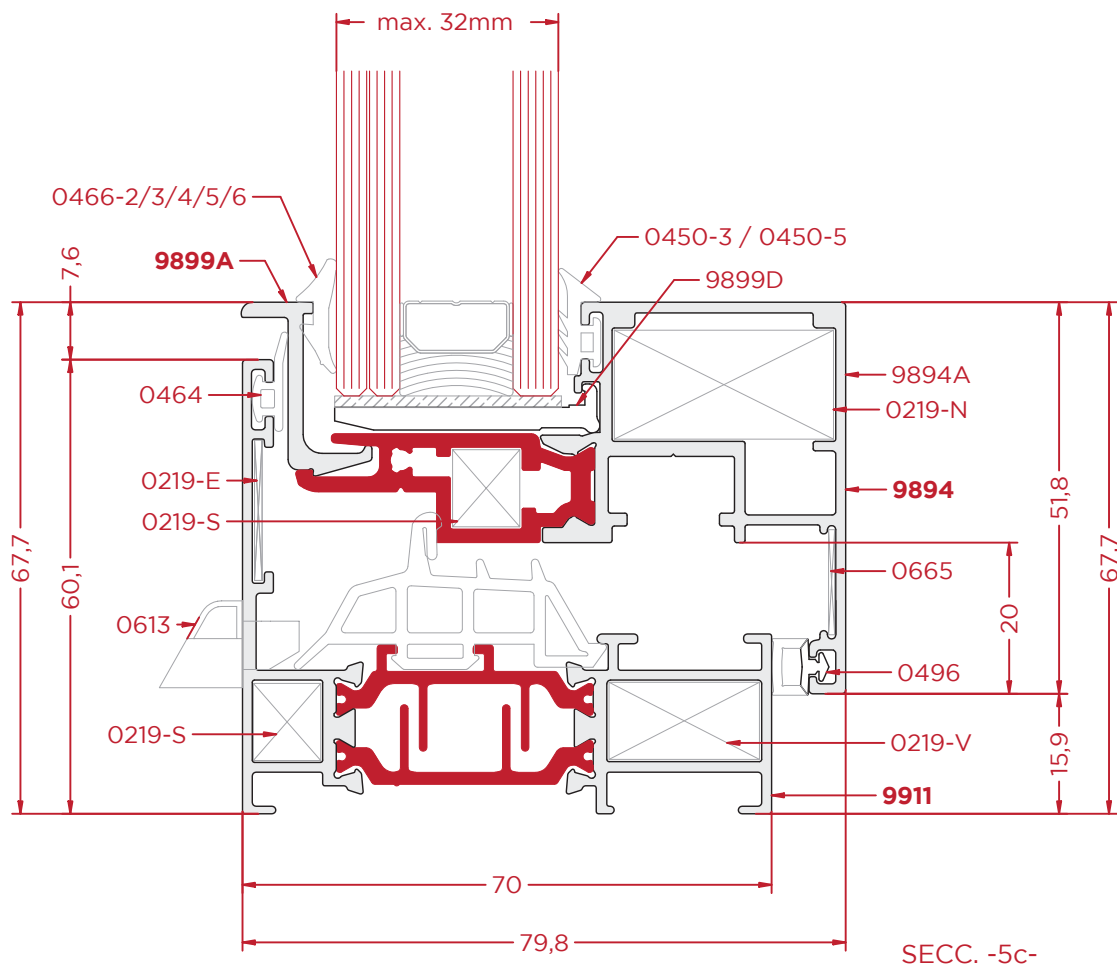
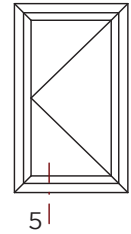
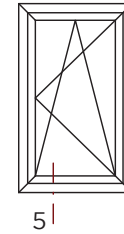


NOTA:

Se puede montar indistintamente el cerco de resina 9890 o el cerco 9891, no cambian accesorios o descuentos. Ver anterior página.  
La única diferencia se encuentra en la transmitancia térmica. La resina de baja densidad tiene mejor transmitancia térmica que la poliamida o el noryl.

ESCALA 1:1

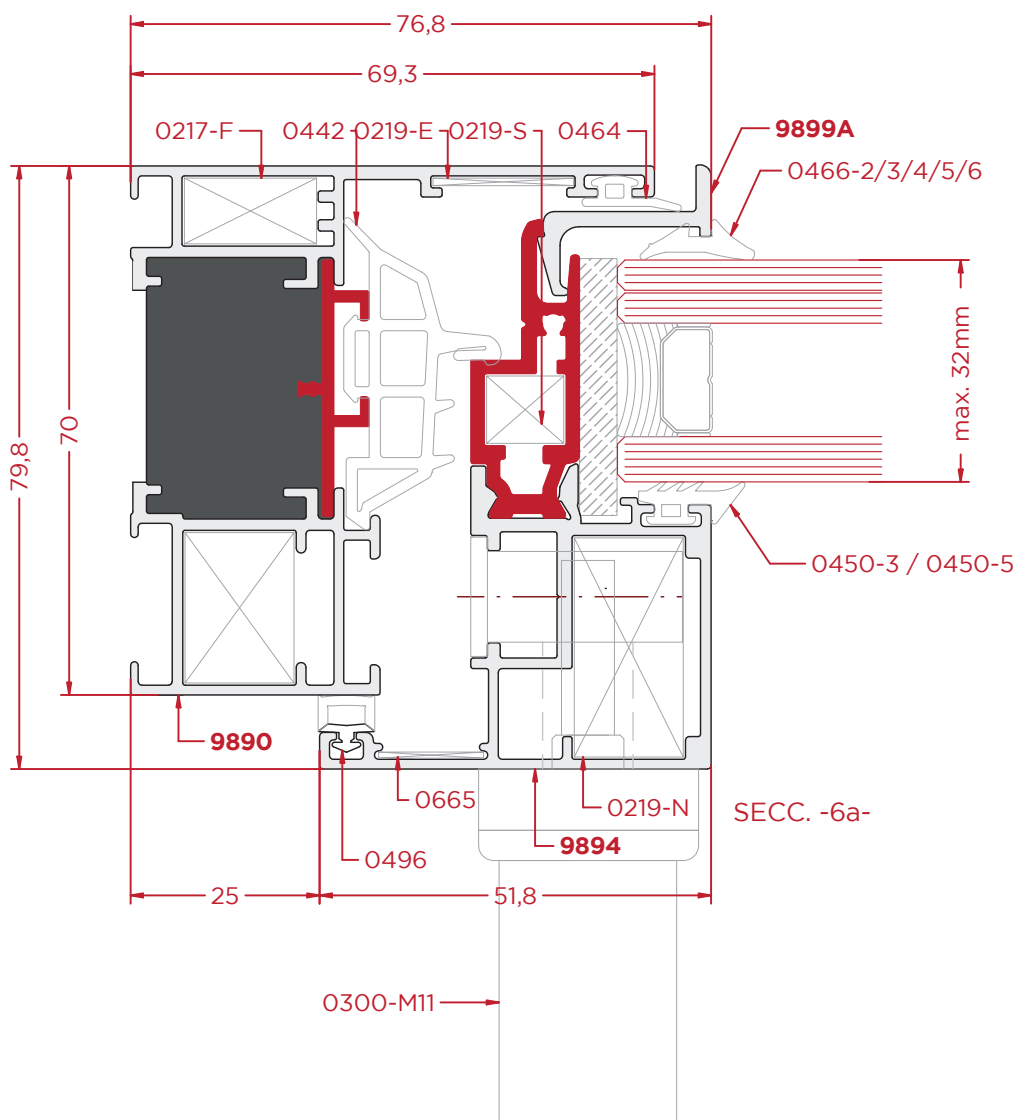
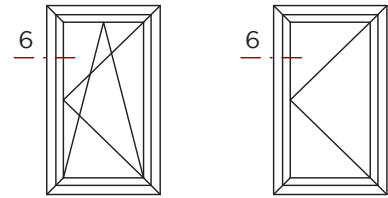
Hoja Inferior - Marco 9911



NOTA:  
Montaje con marco 9911 solamente disponible para herraje oculto.

ESCALA 1:1

Hoja Lateral/Superior

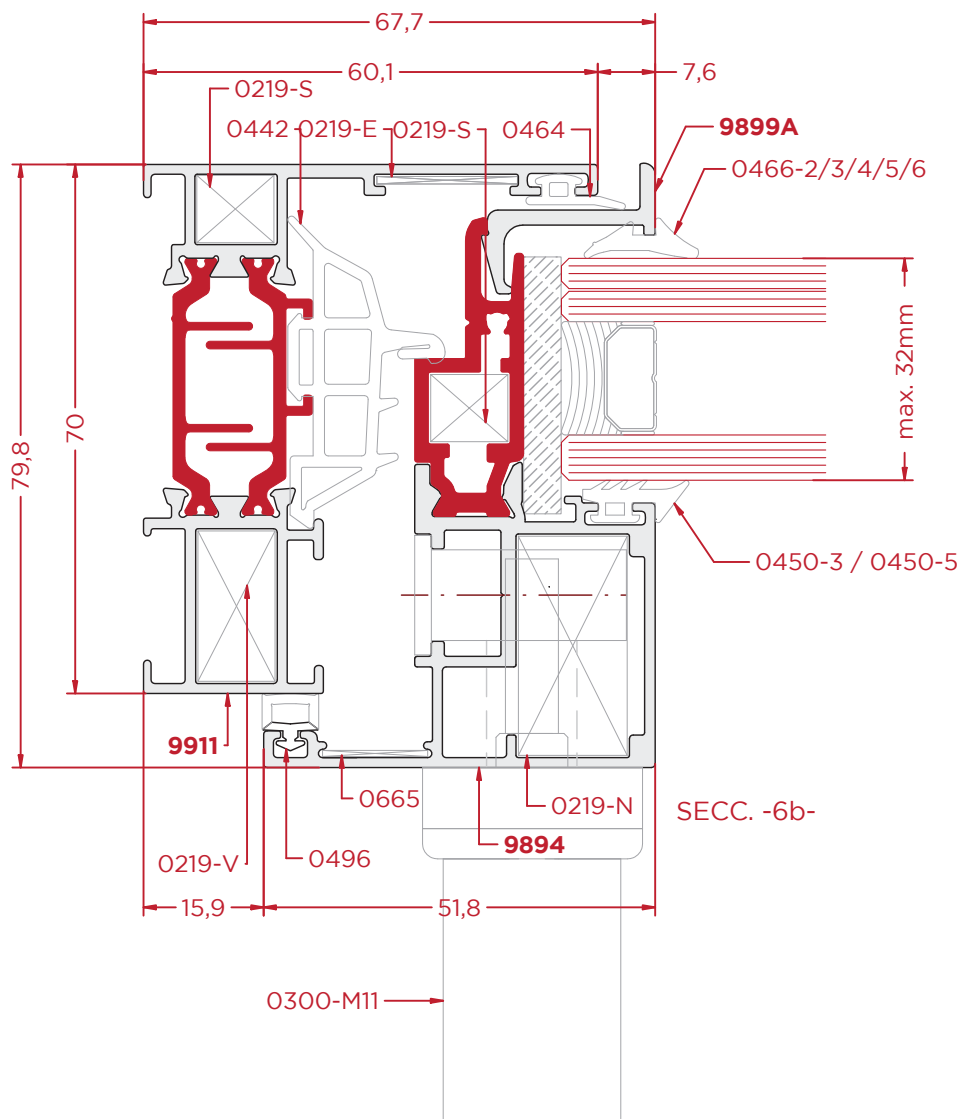
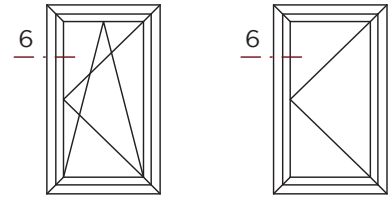


NOTA:

Se puede montar indistintamente el cerco de resina 9890 o el cerco 9891, no cambian accesorios o descuentos.  
La única diferencia se encuentra en la transmitancia térmica. La resina de baja densidad tiene mejor transmitancia térmica que la poliamida o el noryl.

ESCALA 1:1

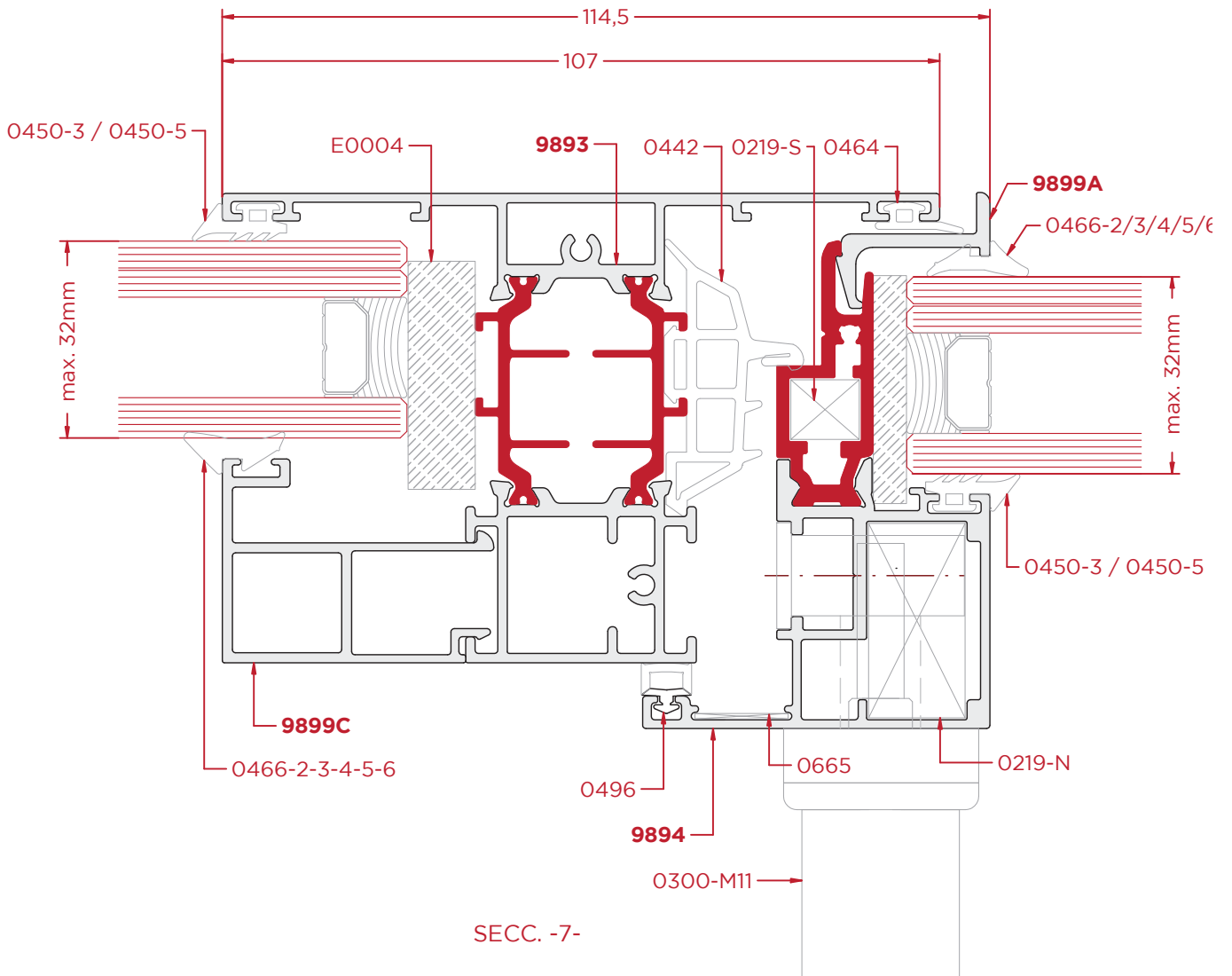
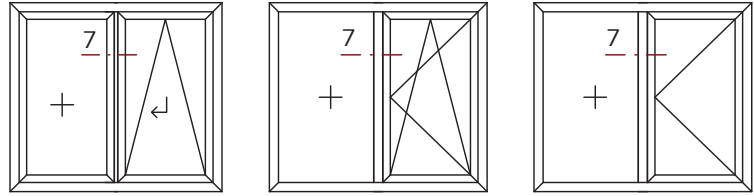
Hoja Lateral/Superior- Marco 9911



NOTA:  
Montaje con marco 9911 solamente disponible para herraje oculto.

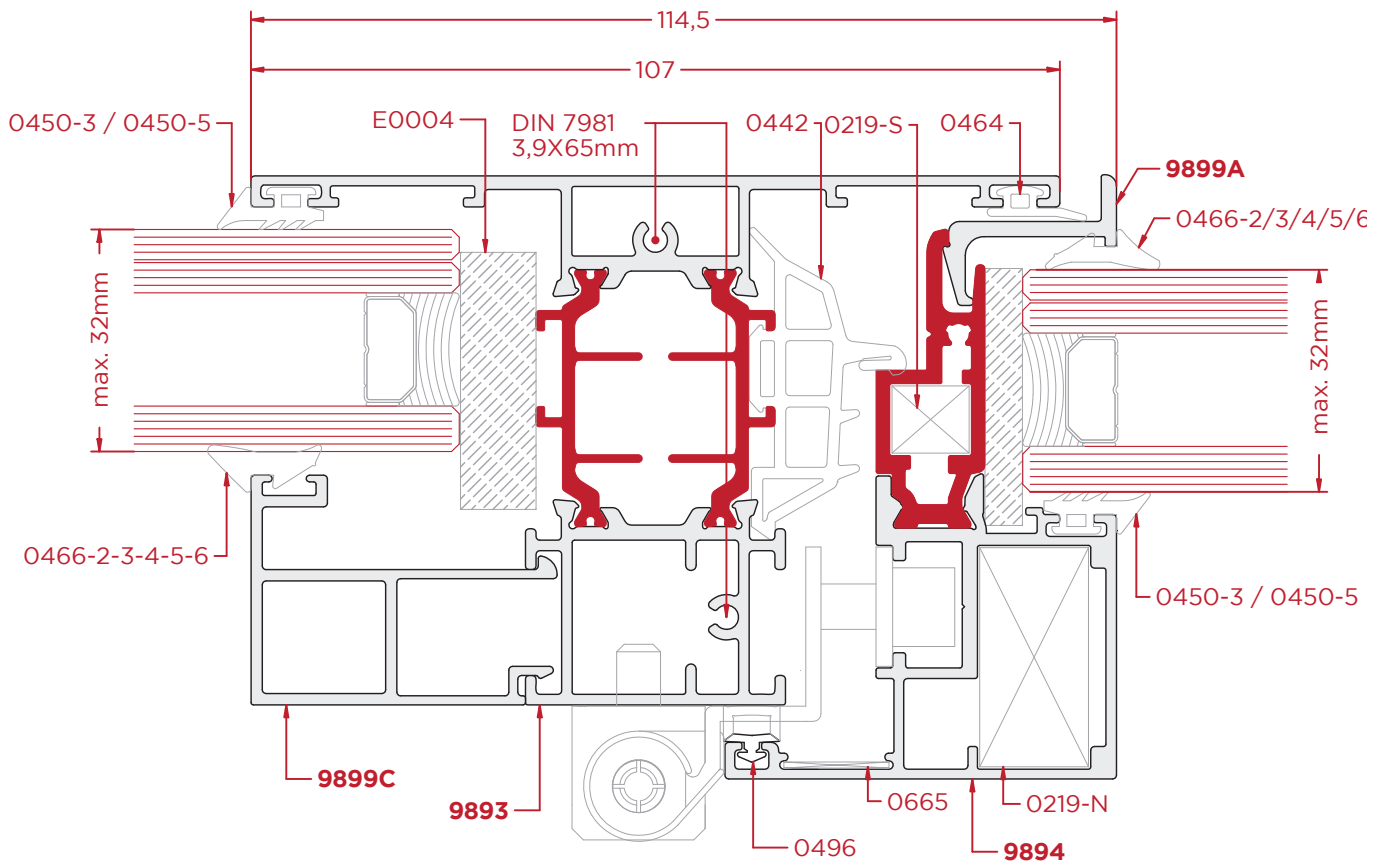
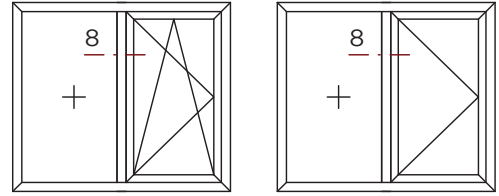
ESCALA 1:1

Hoja + Fijo



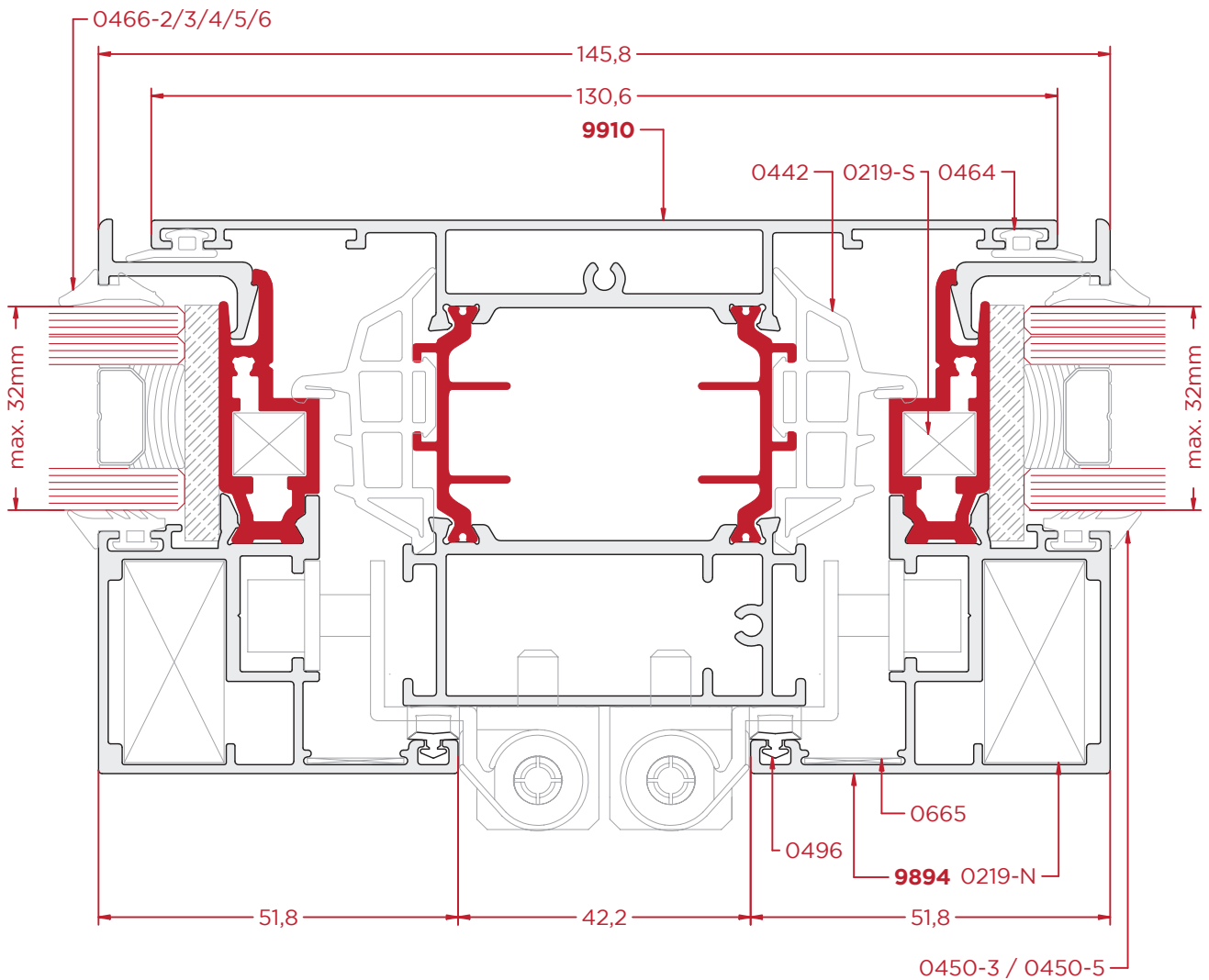
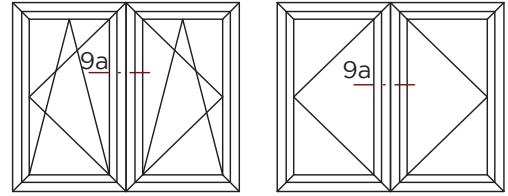
ESCALA 1:1

Hoja + Fijo



SECC. -8-

Ventana + Ventana

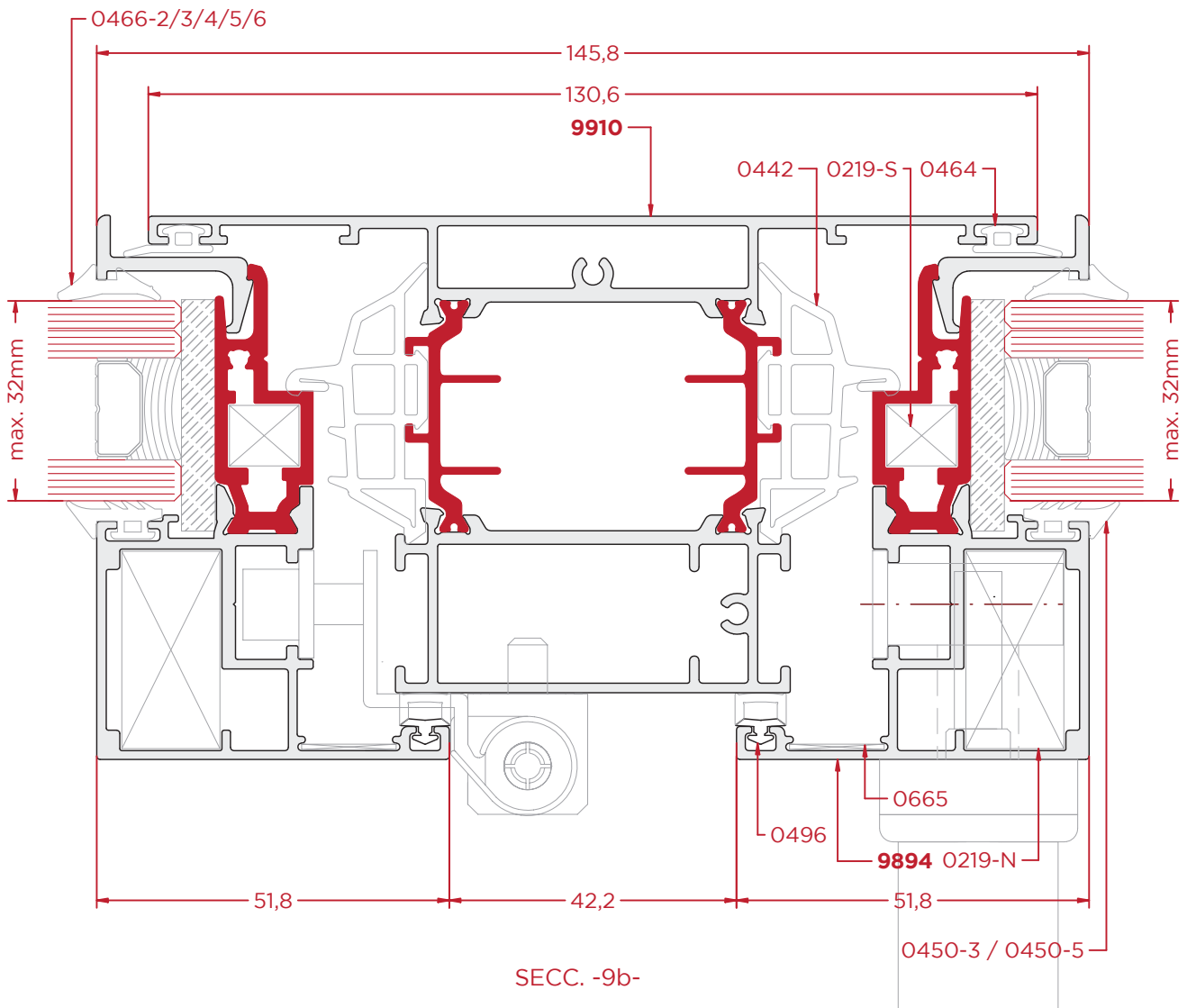
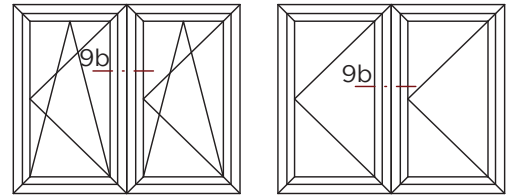


SECC. -9a-

NOTA:  
En este caso, también se pueden montar dos cercos unidos.

ESCALA 1:1

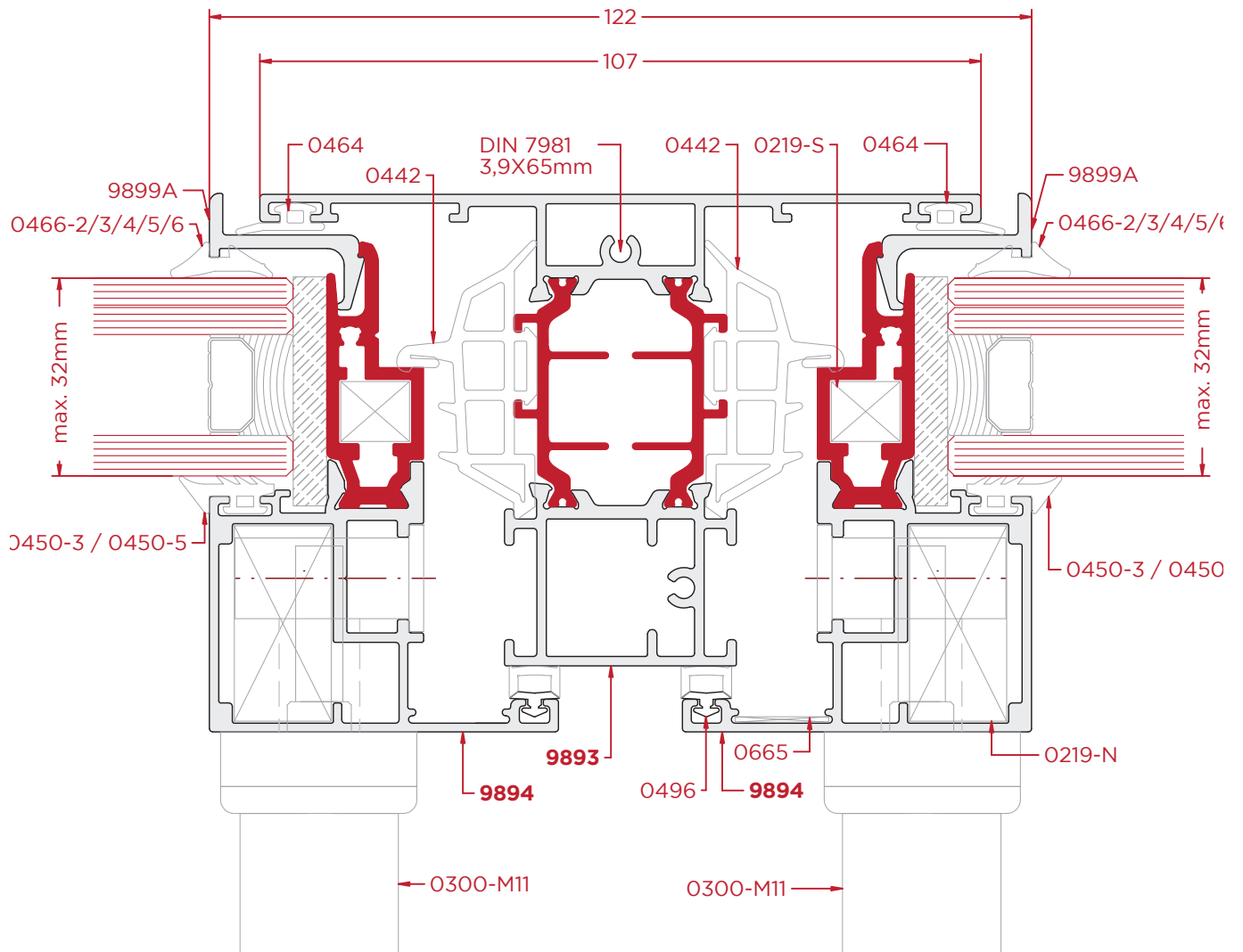
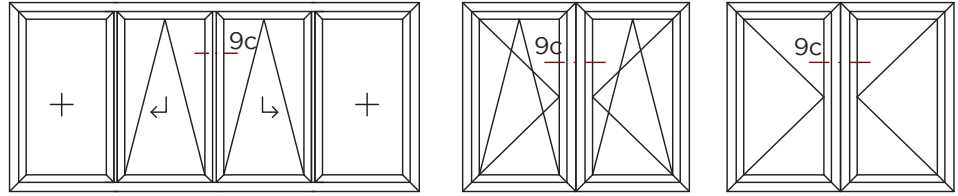
Ventana + Ventana



NOTA:  
En este caso, también se pueden montar dos cercos unidos.

ESCALA 1:1

Ventana + Ventana

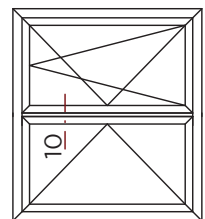
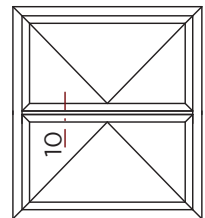
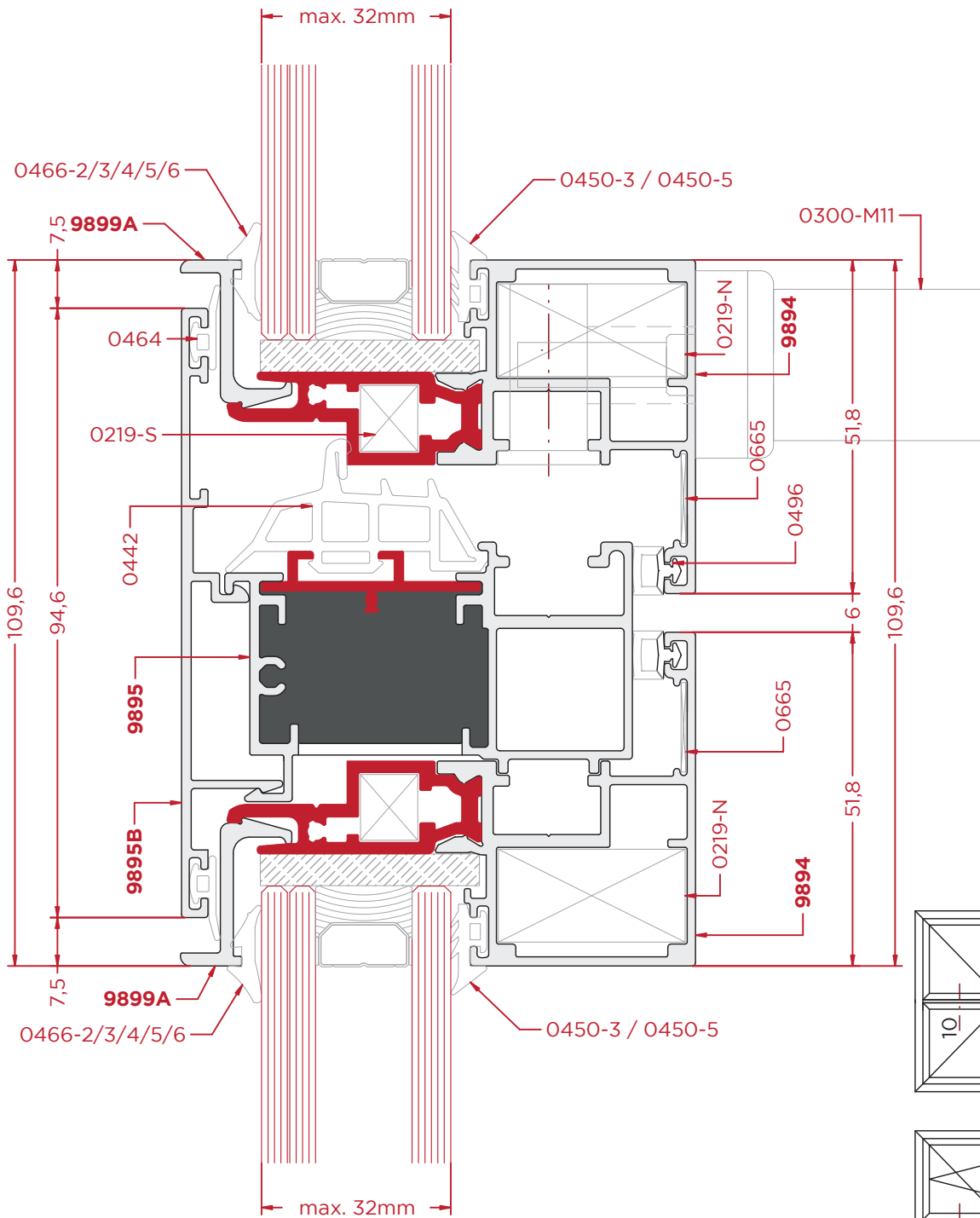


SECC. -9c-

ESCALA 1:1

Ventana de 2 Hojas - Nudo Central

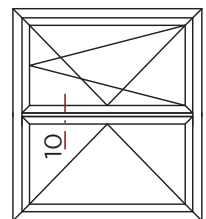
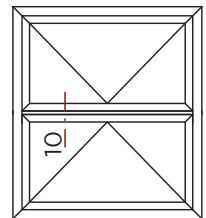
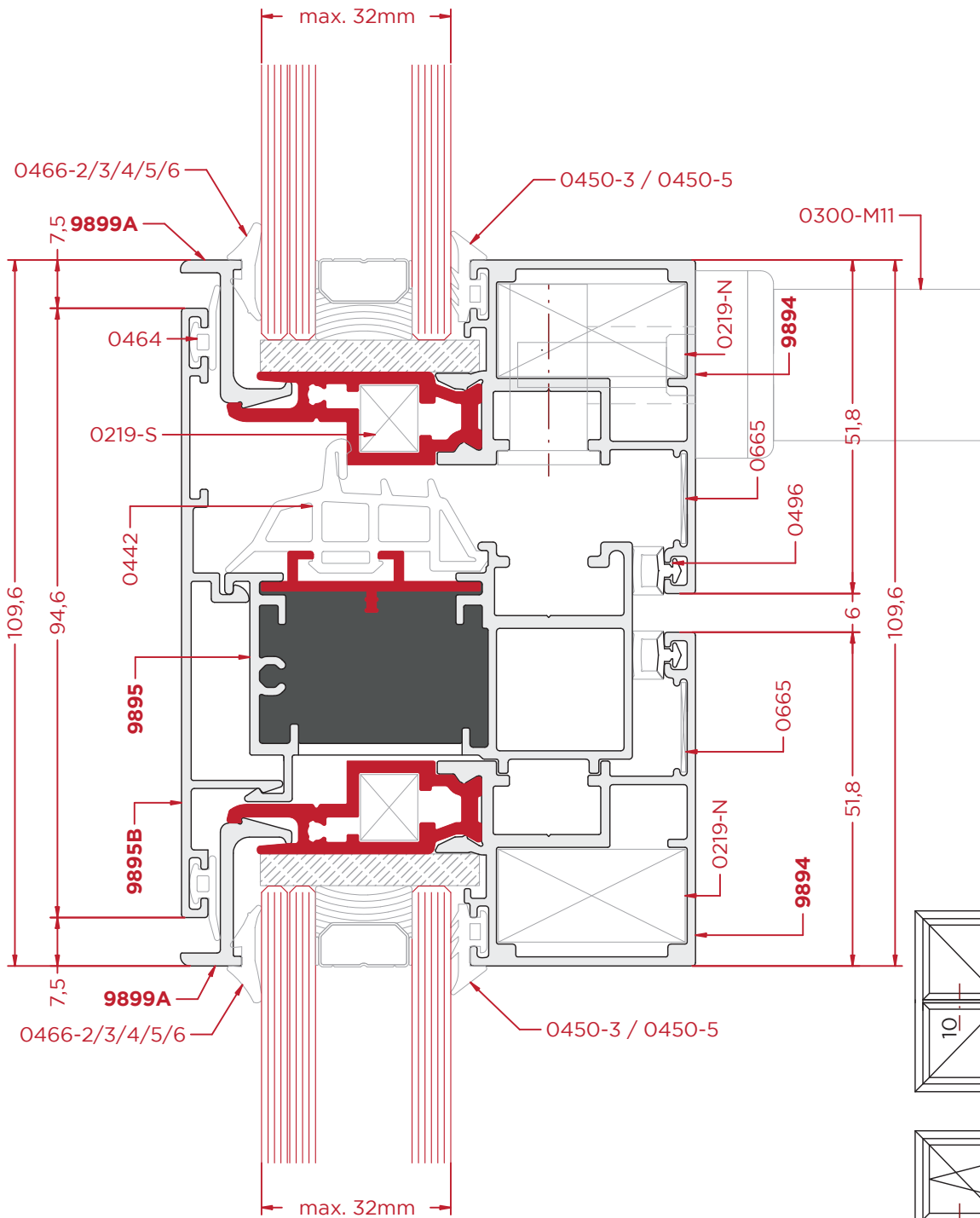
ESCALA 1:1



SECC. -10-

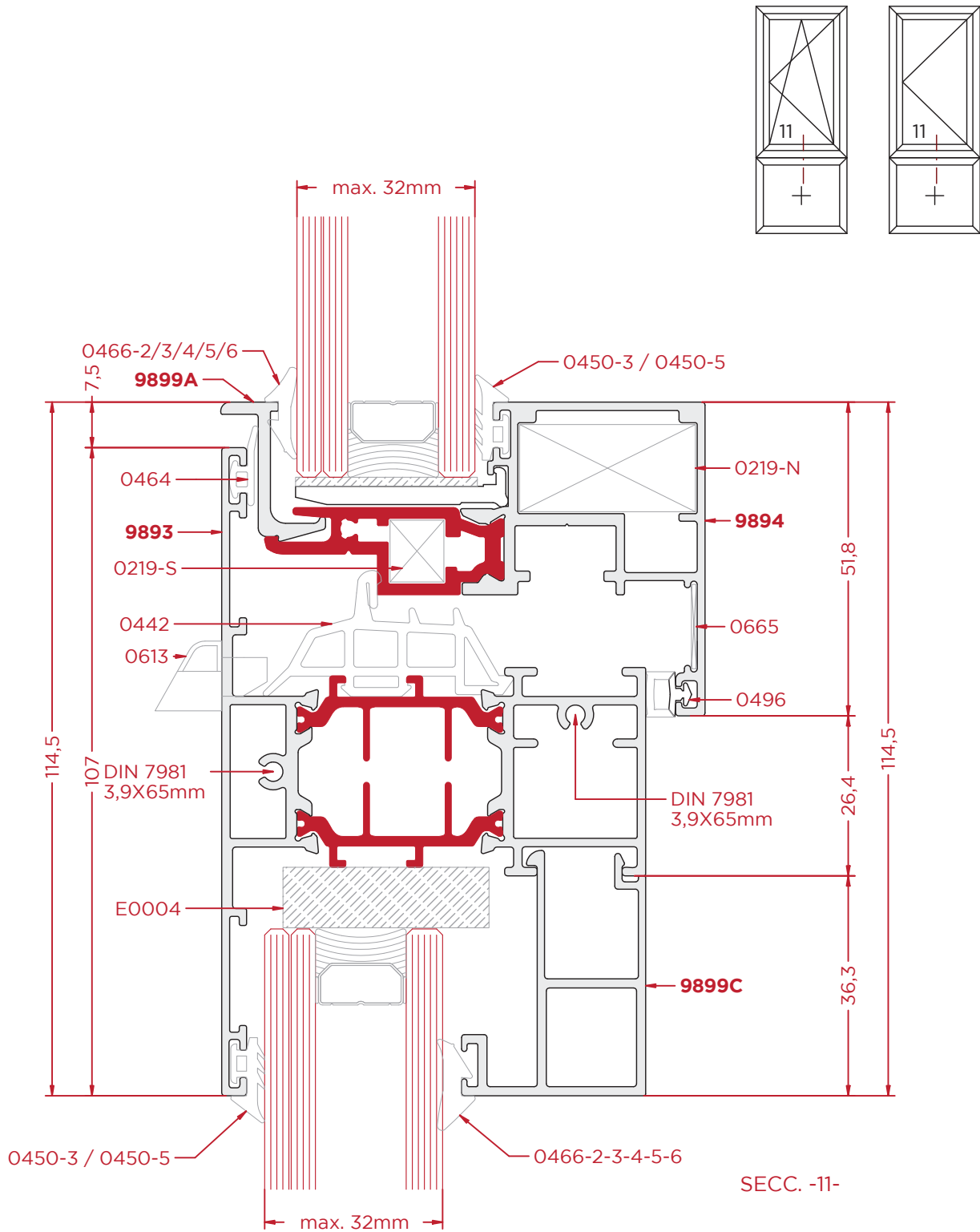
Ventana + Fijo Inferior

ESCALA 1:1

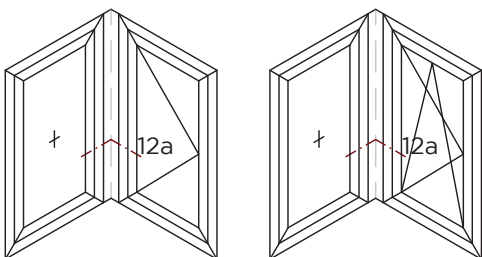
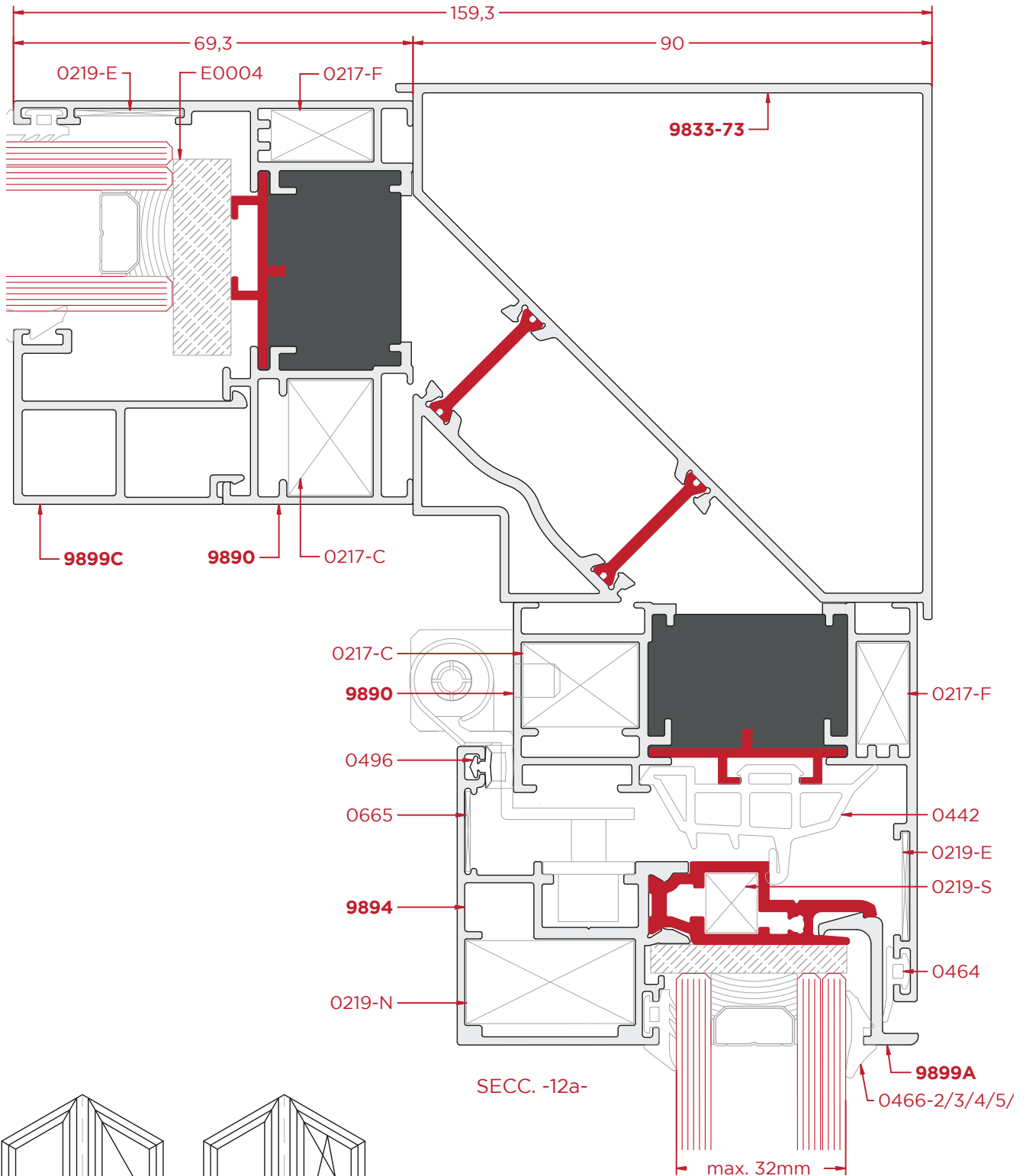


SECC. -10-

Esquinero 90° + Ventanas

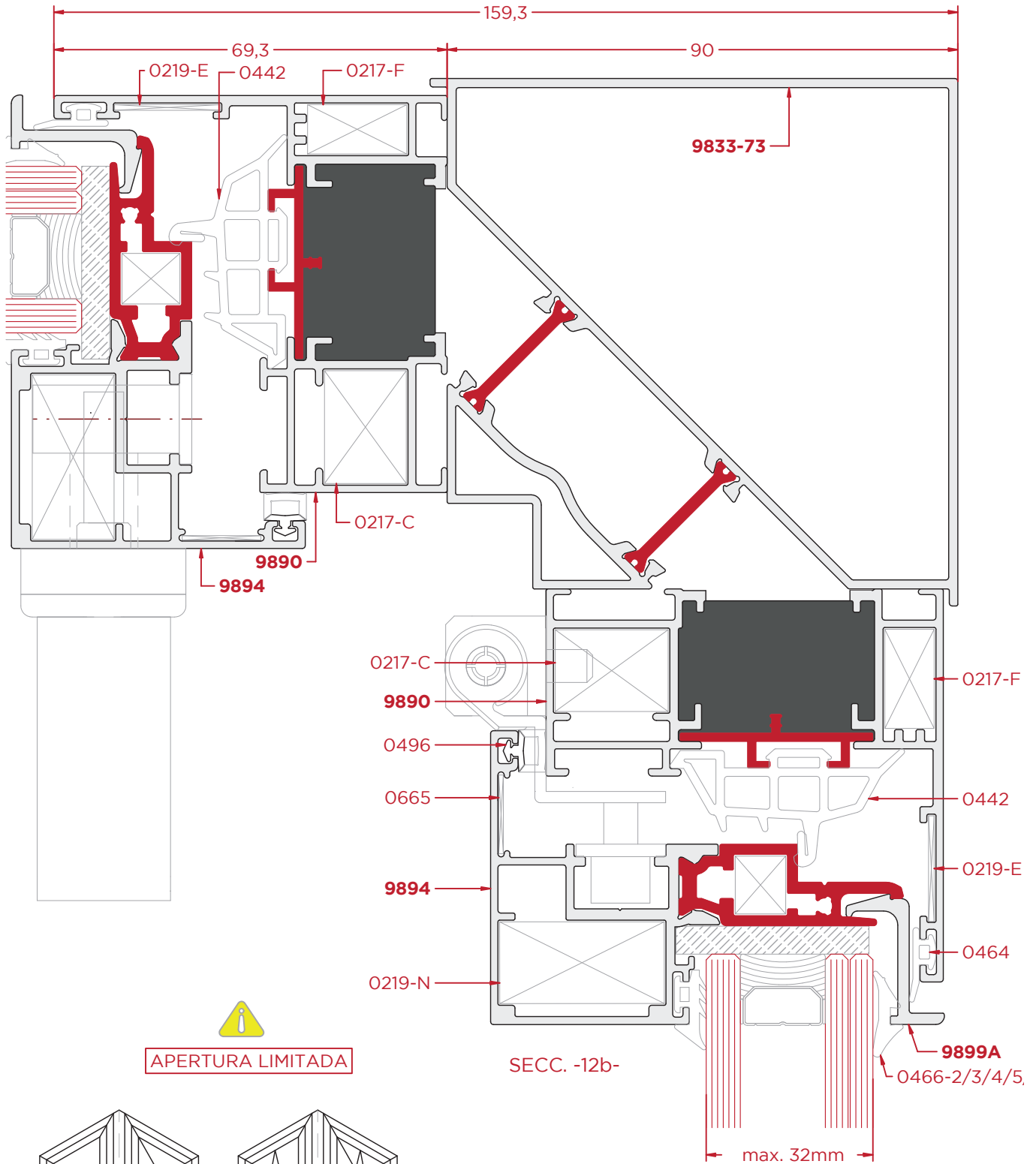


Esquinero 90° + Ventanas



NOTA:  
Se puede montar indistintamente el cerco de resina 9890  
o el cerco 9891, no cambian accesorios o descuentos.

Esquinero 90° + Ventanas



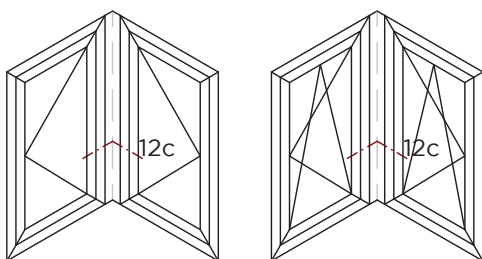
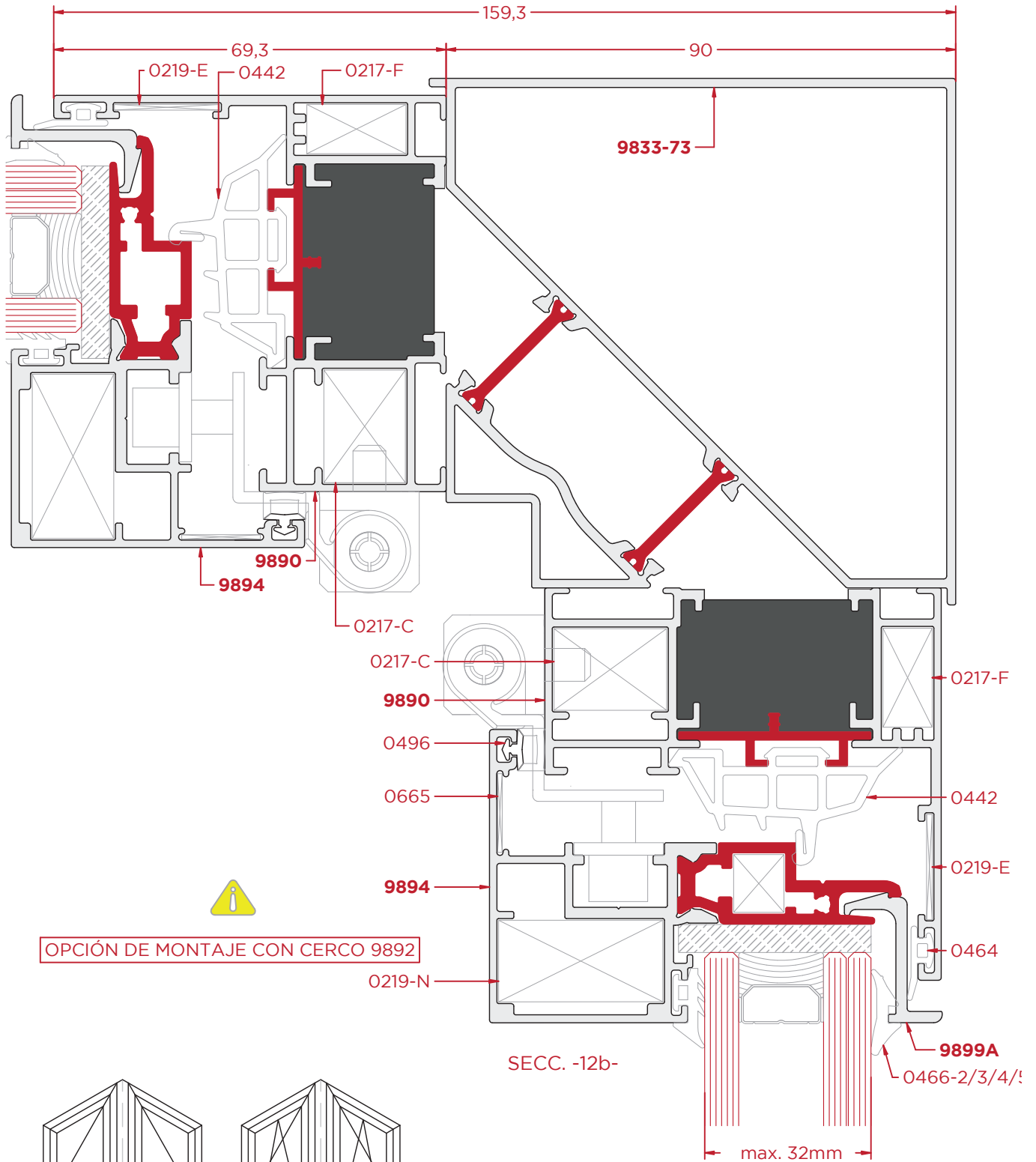
APERTURA LIMITADA

SECC. -12b-

NOTA:  
Se puede montar indistintamente el cerco de resina 9890  
o el cerco 9891, no cambian accesorios o descuentos.

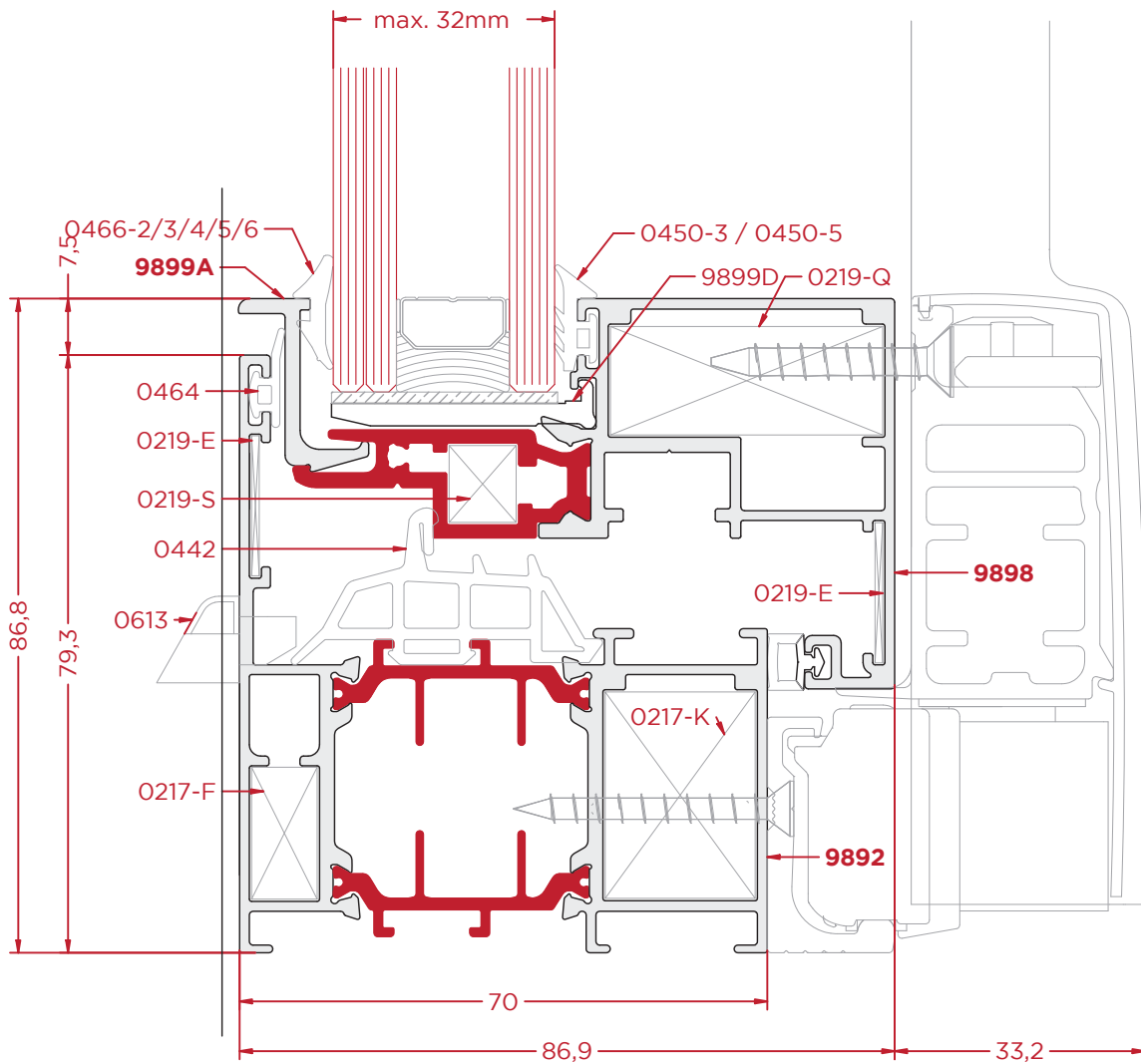
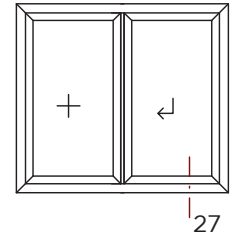
ESCALA 1:1

Esquinero 90° + Ventanas



NOTA:  
Se puede montar indistintamente el cerco de resina 9890 o el cerco 9891, no cambian accesorios o descuentos.

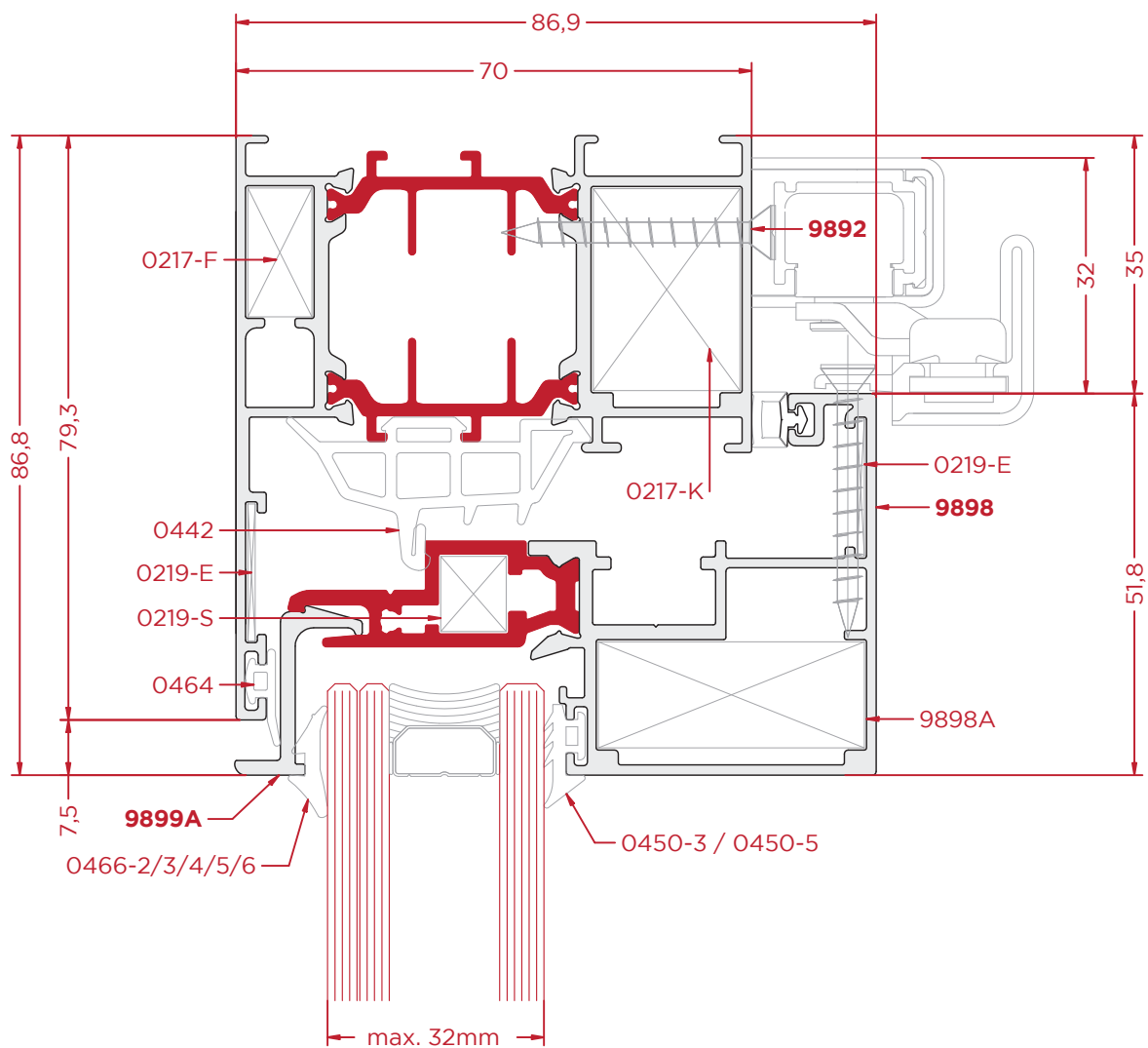
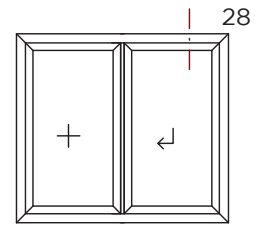
Hoja Apertura Paralela - Inferior



SECC. -27-

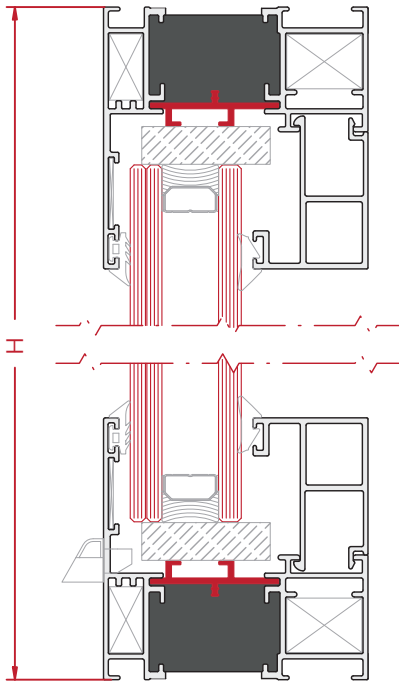
ESCALA 1:1

Hoja Apertura Paralela - Superior

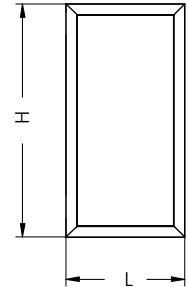


SECC. -28-

Fijos - Cerco 9890/9891

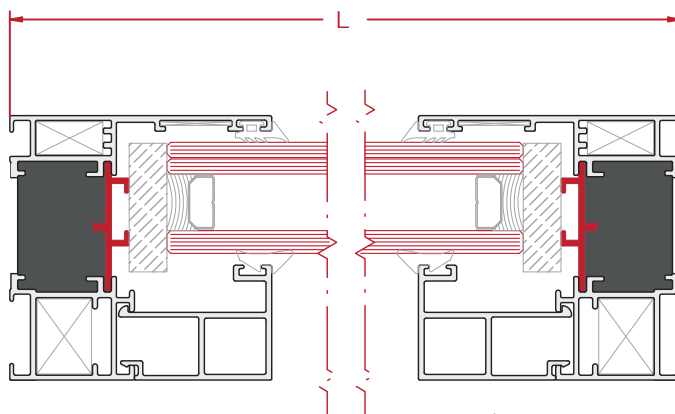


SECCIÓN VERTICAL  
1:2



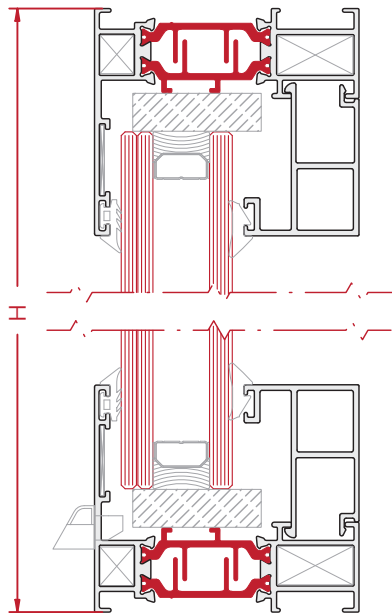
REF	DESCRIPCIÓN	UND.	H/V	CORTE	CORTE mm
9890/9891	CERCO	2	H	45°	L
		2	V		H
9899C	JUNQUILLO	2	H	90°	L - 66
		2	V		H - 139
0466-2/3/4/5/6	GOMA PARA ACRISTALAR INTERIOR	2	H	45°	Elegir una
		2	V		
0450-3 0450-5	GOMA PARA ACRISTALAR EXTERIOR	2	H	45°	Opcional Sellado
		2	V		
0217-C 0217-R	ESCUADRA TETÓN 20x15	4	Elegir Escuadra Interior de Cerco		
0217-F	ESCUADRA TETÓN 9X18	4	Escuadra Exterior de Cerco		
0219-E	ESCUADRA ALINEACIÓN	4	Escuadra Exterior de Cerco		
0613	TAPA SALIDA DE AGUAS	X	Según del ancho de cerco		

Nota: Las medidas de este cuadro son orientativas. El Grupo Ayuso no se hace responsable de posibles errores que se produzcan al utilizar estas medidas.

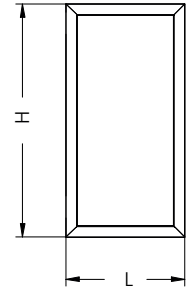


SECCIÓN HORIZONTAL  
1:2

Fijos - Cerco 9911

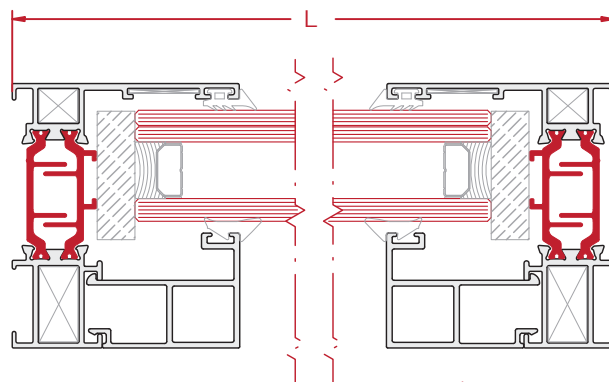


SECCIÓN VERTICAL  
1:2



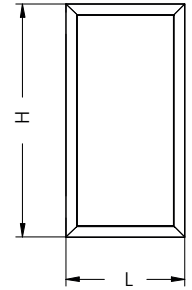
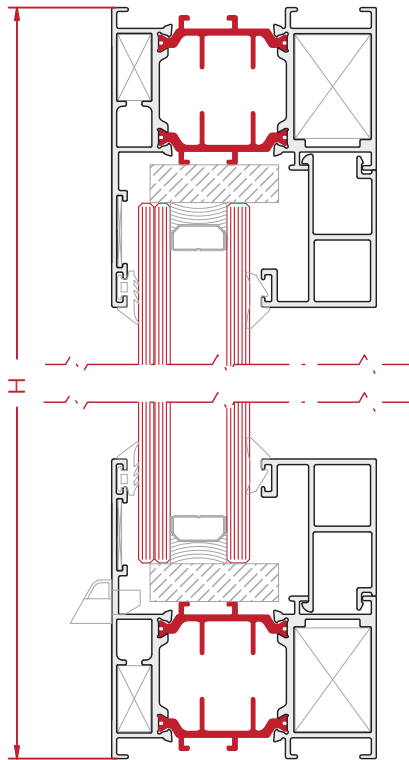
REF	DESCRIPCIÓN	UND.	H/V	CORTE	CORTE mm
9911	CERCO ESTRECHO	2	H	45°	L
		2	V		H
9899C	JUNQUILLO	2	H	90°	L - 47
		2	V		H - 120
0466-2/3/4/5/6	GOMA PARA ACRISTALAR INTERIOR	2	H	45°	Elegir una
		2	V		
0450-3 0450-5	GOMA PARA ACRISTALAR EXTERIOR	2	H	45°	Opcional Sellado
		2	V		
0219-E	ESCUADRA ALINEACIÓN	4	Escuadra Exterior de Cerco		
0219-S	ESCUADRA TETÓN 9X10	4	Escuadra Exterior de Cerco		
0219-V	ESCUADRA TETÓN 20X10	4	Escuadra Interior de Cerco		
0613	TAPA SALIDA DE AGUAS	X	Según del ancho de cerco		

Nota: Las medidas de este cuadro son orientativas. El Grupo Ayuso no se hace responsable de posibles errores que se produzcan al utilizar estas medidas.



SECCIÓN HORIZONTAL  
1:2

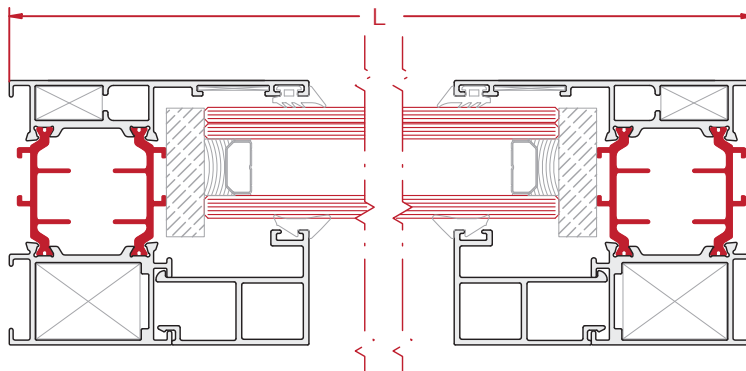
Fijos - Cerco 9892



REF	DESCRIPCIÓN	UND.	H/V	CORTE	CORTE mm
9892	CERCO	2	H	45°	L
		2	V		H
9899C	JUNQUILLO	2	H	90°	L - 86
		2	V		H - 159
0466 2/3/4/5/6	GOMA PARA ACRISTALAR INTERIOR	2	H	45°	Elegir una
		2	V		
0450-3 0450-5	GOMA PARA ACRISTALAR EXTERIOR	2	H	45°	Opcional Sellado
		2	V		
0217-K	ESCUADRA TETÓN 20x28	4	Escuadra Interior de Cerco		
0217-F	ESCUADRA TETÓN 9x18	4	Escuadra Exterior de Cerco		
0219-E	ESCUADRA ALINEACIÓN	4	Escuadra Exterior de Cerco		
0613	TAPA SALIDA DE AGUAS	X	Según del ancho de cerco		

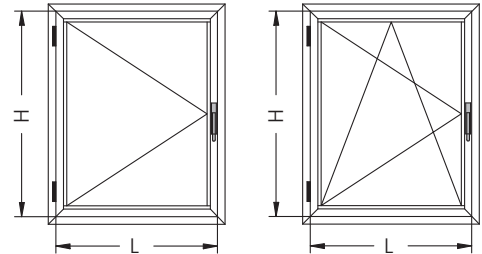
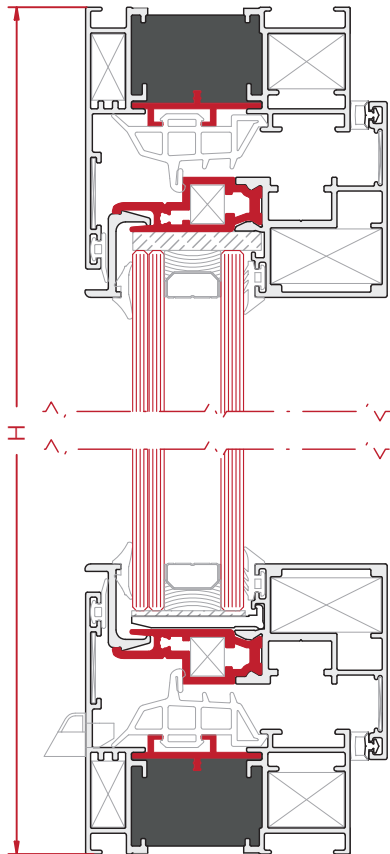
*Nota: Las medidas de este cuadro son orientativas. El Grupo Ayuso no se hace responsable de posibles errores que se produzcan al utilizar estas medidas.*

SECCIÓN VERTICAL  
1:2



SECCIÓN HORIZONTAL  
1:2

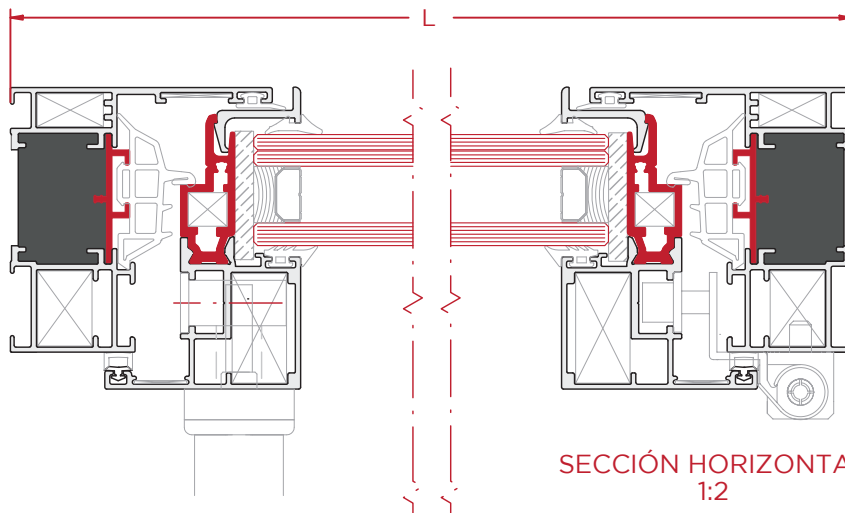
Ventana Practicable u Oscilobatiente - 1 Hoja



REF	DESCRIPCIÓN	UND.	H/V	CORTE	CORTE mm
9890/9891	CERCO	2	H	45°	L
		2	V		H
9894	HOJA	2	H	45°	L - 50
		2	V		H - 50
9899A 9899B	JUNQUILLO	2	H	45°	L - 108
		2	V		H - 108
0442	GOMA DE CERCO INTERIOR	2	H	45°	
		2	V		
0464	GOMA DE CERCO EXTERIOR	2	H	45°	Solo con 9899A
		2	V		
0496	GOMA ESTANQUEIDAD HOJA	2	H	45°	
		2	V		
0466- 2/3/4/5/6	GOMA PARA ACRISTALAR INTERIOR	2	H	45°	Elegir una
		2	V		
0450-3 0450-5	GOMA PARA ACRISTALAR EXTERIOR	2	H	45°	Opcional Sellado
		2	V		
0217-C 0217-R	ESCUADRA TETÓN 20x15	4		Elegir Escuadra Interior de Cerco	
0217-F	ESCUADRA TETÓN 9x18	4		Escuadra Exterior de Cerco	
0219-E	ESCUADRA ALINEACIÓN	4		Escuadra Exterior de Cerco	
0219-N	ESCUADRA TETÓN 29x15	4		Escuadra Interior de Hoja	
0219-S	ESCUADRA DE PVC HOJA	4		Escuadra de Hoja	
0442-E	ESQUINA JUNTA CENTRAL HO	4		Opcional	
0613	TAPA SALIDA DE AGUAS	X		Según del ancho de cerco	
0665	ESCUADRA ALINEACIÓN	4		Escuadra ala interior hoja	
HERRAJE	El Herraje para la apertura y cierre de la ventana está disponible en nuestro catálogo "Accesorios para carpinterías Canal16 E13"				

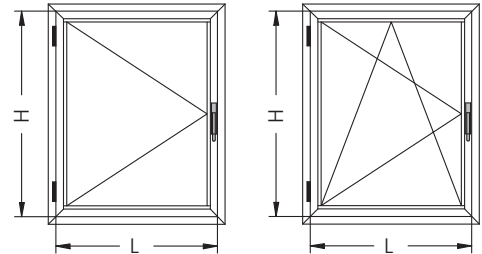
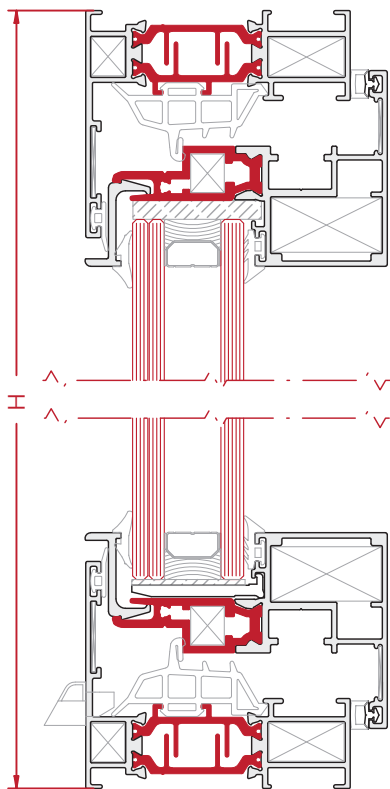
SECCIÓN VERTICAL  
1:2

Nota: Las medidas de este cuadro son orientativas. El Grupo Ayuso no se hace responsable de posibles errores que se produzcan al utilizar estas medidas.



SECCIÓN HORIZONTAL  
1:2

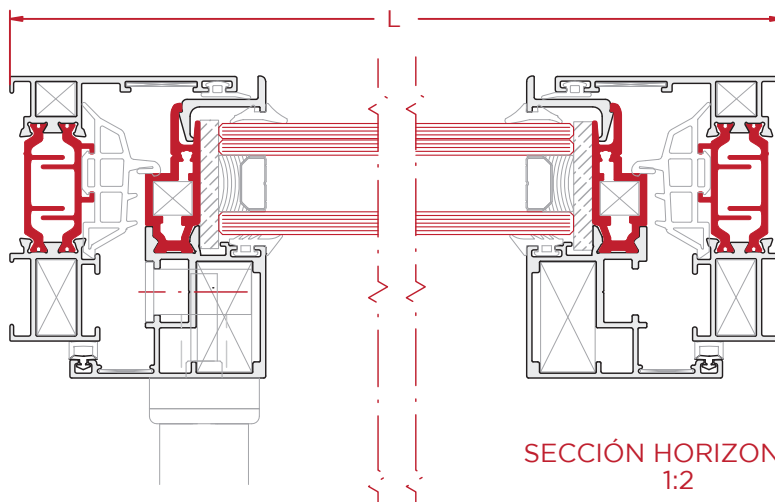
Ventana Practicable u Oscilobatiente - 1 Hoja



REF	DESCRIPCIÓN	UND.	H/V	CORTE	CORTE mm
9911	CERCO	2	H	45°	L
		2	V		H
9894	HOJA	2	H	45°	L - 32
		2	V		H - 32
9899A 9899B	JUNQUILLO	2	H	45°	L - 90
		2	V		H - 90
0442	GOMA DE CERCO INTERIOR	2	H	45°	
		2	V		
0464	GOMA DE CERCO EXTERIOR	2	H	45°	Solo con 9899A
		2	V		
0496	GOMA ESTANQUEIDAD HOJA	2	H	45°	
		2	V		
0466- 2/3/4/5/6	GOMA PARA ACRISTALAR INTERIOR	2	H	45°	Elegir una
		2	V		
0450-3 0450-5	GOMA PARA ACRISTALAR EXTERIOR	2	H	45°	Opcional Sellado
		2	V		
0219-E	ESCUADRA ALINEACIÓN	4	Escuadra Exterior de Cerco		
0219-N	ESCUADRA TETÓN 29x15	4	Escuadra Interior de Hoja		
0219-S	ESCUADRA TETÓN 9x10	8	Escuadra de Hoja y Exterior de Cerco		
0219-V	ESCUADRA TETÓN 20x10	4	Escuadra Interior de Cerco		
0442-E	ESQUINA JUNTA CENTRAL HO	4	Opcional		
0613	TAPA SALIDA DE AGUAS	X	Según del ancho de Cerco		
0665	ESCUADRA ALINEACIÓN	4	Escuadra ala interior hoja		
HERRAJE	El Herraje para la apertura y cierre de la ventana está disponible en nuestro catálogo "Accesorios para carpinterías Canal6 E13"				

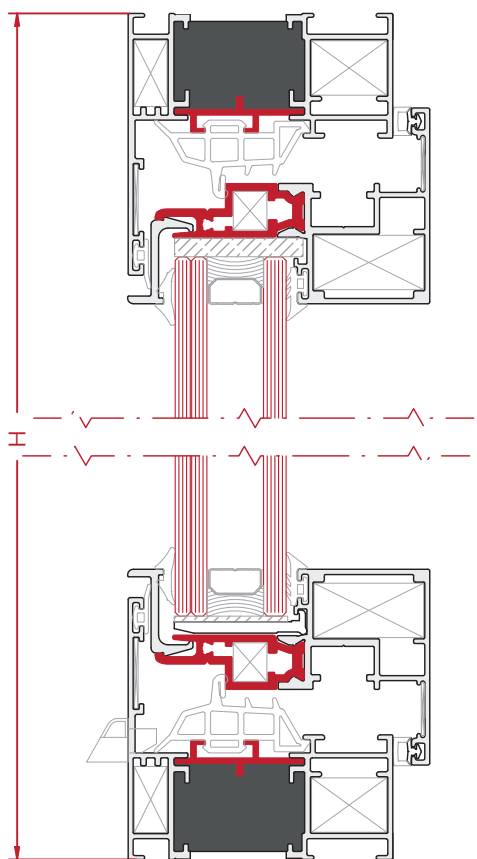
Nota: Las medidas de este cuadro son orientativas. El Grupo Ayuso no se hace responsable de posibles errores que se produzcan al utilizar estas medidas.

SECCIÓN VERTICAL  
1:2

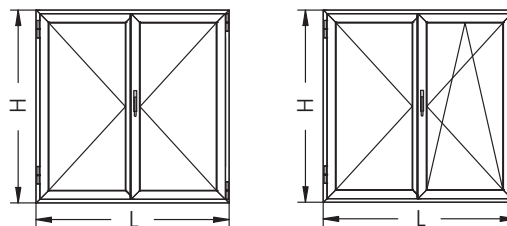


SECCIÓN HORIZONTAL  
1:2

Ventana Practicable u Oscilobatiente - 2 Hojas

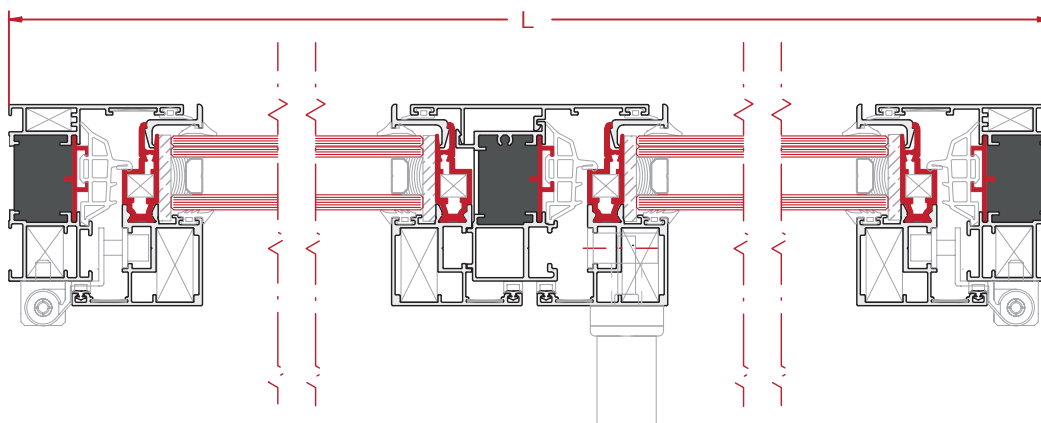


SECCIÓN VERTICAL  
1:2



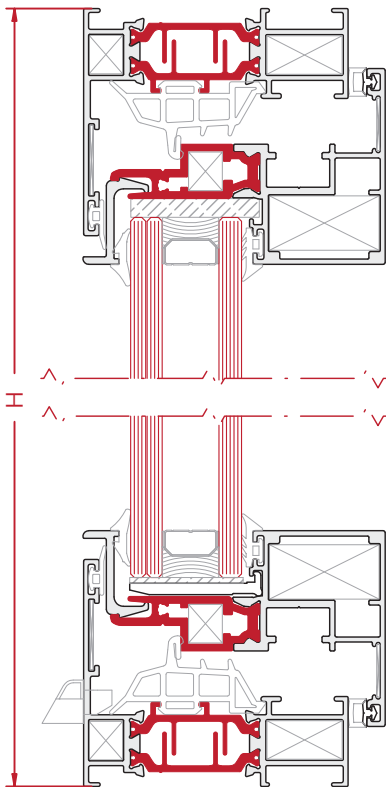
REF	DESCRIPCIÓN	UND.	H/V	CORTE	CORTE mm
9890/9891	CERCO	2	H	45°	L
		2	V		H
9894	HOJA	4	H	45°	(L - 56) / 2
		4	V		H - 50
9899A 9899B	JUNQUILLO	4	H	45°	(L - 172) / 2
		4	V		H - 108
9895+9895B	INVERSORA	1	V	90°	H - 154
0442	GOMA DE CERCO INTERIOR	2	H	45°	
		2	V		
		1	V	90°	
0464	GOMA DE CERCO EXTERIOR	2	H	45°	Solo con 9899A
		2	V		
		1	V	90°	
0496	GOMA ESTANQUEIDAD HOJA	4	H	45°	
		4	V		
0466- 2/3/4/5/6	GOMA PARA ACRISTALAR INTERIOR	4	H	45°	Elegir una
		4	V		
0450-3 0450-5	GOMA PARA ACRISTALAR EXTERIOR	4	H	45°	Opcional Sellado
		4	V		
0219-T	TAPONES DE INVERSORA	1			
0217-C 0217-R	ESCUADRA TETÓN 20x15	4		Elegir Escuadra Interior de Cerco	
0217-F	ESCUADRA TETÓN 9X18	4		Escuadra Exterior de Cerco	
0219-E	ESCUADRA ALINEACIÓN	4		Escuadra Exterior de Cerco	
0219-N	ESCUADRA TETÓN 29x15	8		Elegir Escuadra Interior de Hoja	
0219-S	ESCUADRA DE PVC HOJA	8		Escuadra de Hoja	
0442-E	ESQUINA JUNTA CENTRAL HO	4		Opcional	
0613	TAPA SALIDA DE AGUAS	X		Según del ancho de cerco	
0665	ESCUADRA ALINEACIÓN	8		Escuadra ala interior hoja	
HERRAJE	El Herraje para la apertura y cierre de la ventana está disponible en nuestro catálogo "Accesorios para carpinterías Canal16 E13"				

Nota: Las medidas de este cuadro son orientativas. El Grupo Ayuso no se hace responsable de posibles errores que se produzcan al utilizar estas medidas.

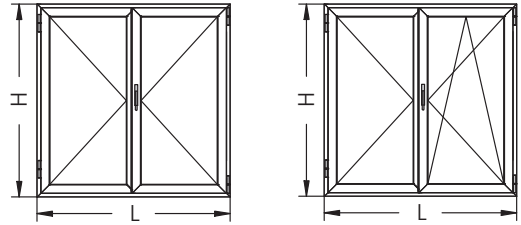


SECCIÓN HORIZONTAL  
1:3

Ventana Practicable u Oscilobatiente - 2 Hojas

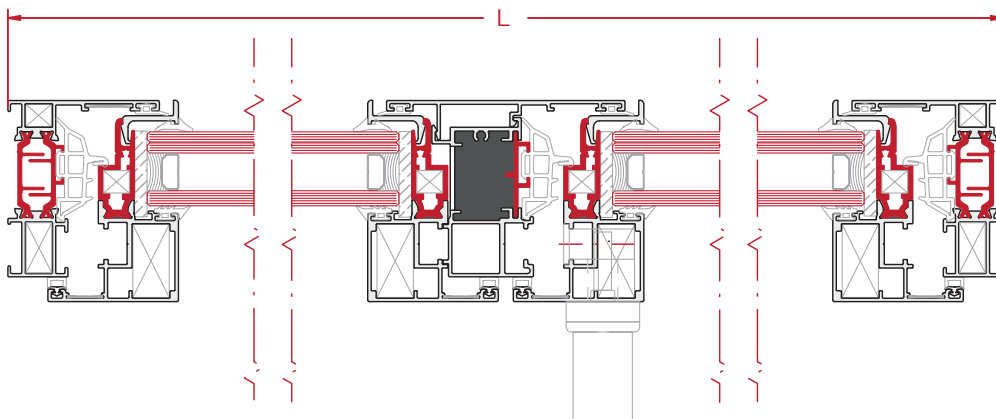


SECCIÓN VERTICAL  
1:2



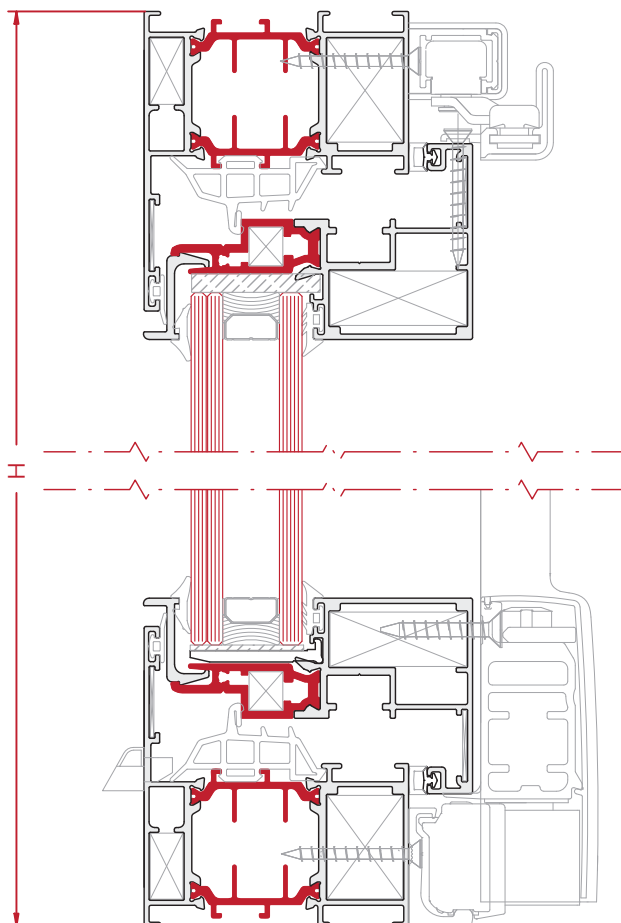
REF	DESCRIPCIÓN	UND.	H/V	CORTE	CORTE mm
9911	CERCO ESTERCHO	2	H	45°	L
		2	V		H
9894	HOJA	4	H	45°	$(L - 38) / 2$
		4	V		H - 32
9899A 9899B	JUNQUILLO	4	H	45°	$(L - 154) / 2$
		4	V		H - 90
9895+9895B	INVERSORA	1	V	90°	H - 136
0442	GOMA DE CERCO INTERIOR	2	H	45°	
		2	V		
		1	V		90°
0464	GOMA DE CERCO EXTERIOR	2	H	45°	Solo con 9899A
		2	V		
		1	V		
0496	GOMA ESTANQUEIDAD HOJA	4	H	45°	
		4	V		
0466- 2/3/4/5/6	GOMA PARA ACRISTALAR INTERIOR	4	H	45°	Elegir una
		4	V		
0450-3 0450-5	GOMA PARA ACRISTALAR EXTERIOR	4	H	45°	Opcional Sellado
		4	V		
0219-T	TAPONES DE INVERSORA	1			
0219-E	ESCUADRA ALINEACIÓN	4			Escuadra Exterior de Cerco
0219-N	ESCUADRA TETÓN 29x15	8			Elegir Escuadra Interior de Hoja
0219-S	ESCUADRA TETÓN 9x10	12			Escuadra de Hoja y Exterior de Cerco
0219-V	ESCUADRA TETÓN 20x10	4			Escuadra Interior de Cerco
0442-E	ESQUINA JUNTA CENTRAL HO	4			Opcional
0613	TAPA SALIDA DE AGUAS	X			Según del ancho de cerco
0665	ESCUADRA ALINEACIÓN	8			Escuadra ala interior hoja
HERRAJE	El Herraje para la apertura y cierre de la ventana está disponible en nuestro catálogo "Accesorios para carpinterías Canal16 E13"				

Nota: Las medidas de este cuadro son orientativas. El Grupo Ayuso no se hace responsable de posibles errores que se produzcan al utilizar estas medidas.

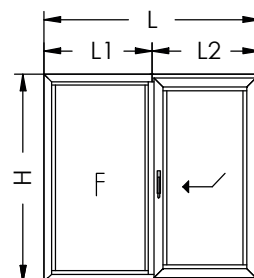


SECCIÓN HORIZONTAL  
1:3

Balconera Paralela - 1 Hoja + Fijo

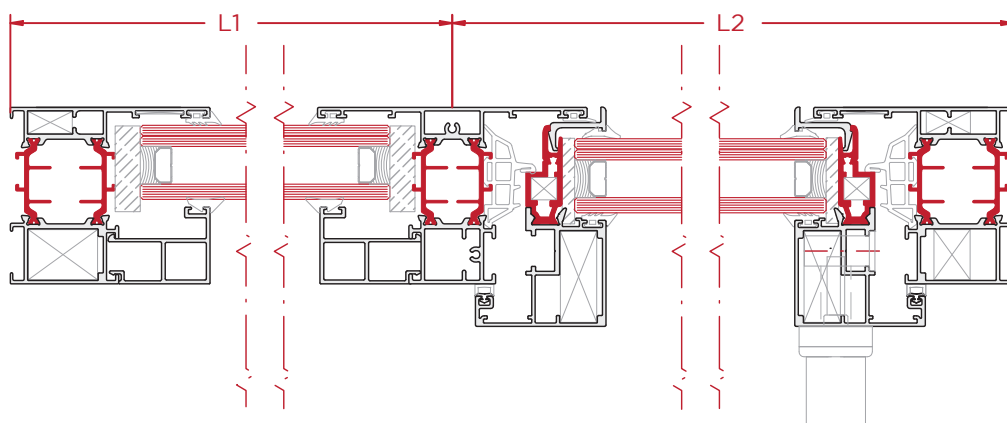


SECCIÓN VERTICAL  
1:2



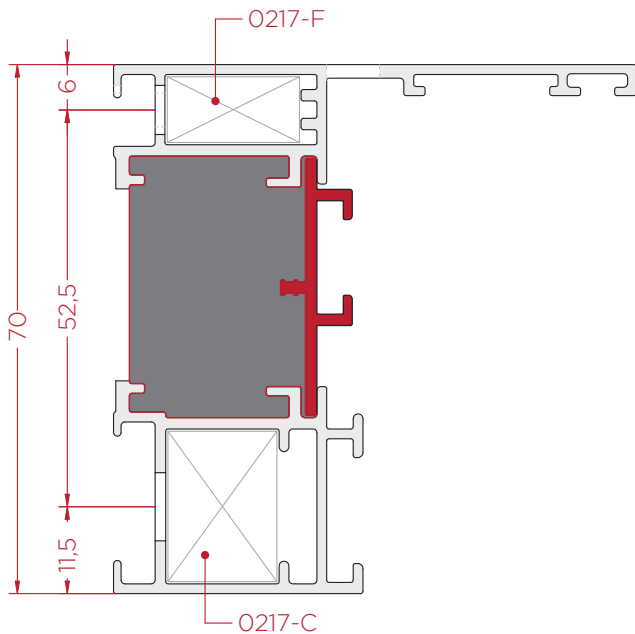
REF	DESCRIPCIÓN	UND	H/V	CORTE	CORTE mm
9892	CERCO PUERTA	2	H	45°	L
		2	V		H
9898	HOJA OSCILO-PARALELA	2	H	45°	L2 - 44
		2	V		H - 70
9893	PILASTRA	1	V	90°	H - 76
9899A	JUNQUILLO (hoja oscilo-paralela)	2	H	45°	L2 - 102
9899B		2	V		H - 128
9899C	JUNQUILLO (fijo)	2	H	90°	L1 - 60
		2	V		H - 159
0442	GOMA DE CERCO INTERIOR	2	H	45°	
		2	V		
0464	GOMA DE CERCO EXTERIOR	2	H	45°	Solo con 9899A
		2	V		
0496	GOMA ESTANQUEIDAD HOJA	2	H	45°	
		2	V		
0466-2/3/4/5/6	GOMA PARA ACRISTALAR INTERIOR	4	H	45°	Elegir una
		4	V		
0450-3	GOMA PARA ACRISTALAR EXTERIOR	4	H	45°	Opcional
0450-5		4	V		Sellado
0217-K	ESCUADRA TETÓN 20x28	4			Escuadra Interior de Cerco
0217-F	ESCUADRA TETÓN 9X18	4			Escuadra Exterior de Cerco
0219-Q	ESCUADRA TETÓN 36x15	4			Escuadra Interior de Hoja Paralela
0219-E	ESCUADRA ALINEACIÓN	4			Escuadra Exterior de Cerco
0219-S	ESCUADRA DE PVC HOJA	4			Escuadra de Hoja
0442-E	ESQUINA JUNTA CENTRAL HO	4			Opcional
0607	TACO DE UNIÓN	2			Interior del Cerco
0613	TAPA SALIDA DE AGUAS	X			Según del ancho de cerco
0665	ESCUADRA ALINEACIÓN	4			Escuadra ala interior hoja
HERRAJE	El Herraje para la apertura y cierre de la ventana está disponible en nuestro catálogo "Accesorios para carpinterías Canal16 E13"				

Nota: Las medidas de este cuadro son orientativas. El Grupo Ayuso no se hace responsable de posibles errores que se produzcan al utilizar estas medidas.



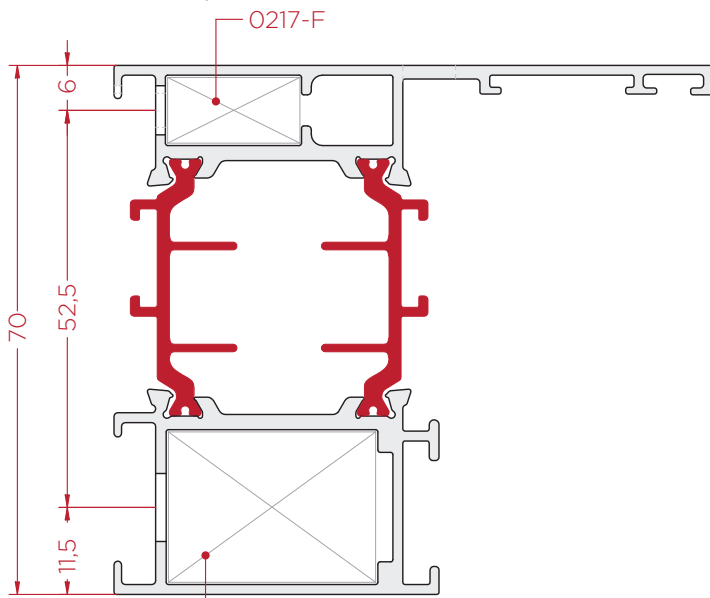
SECCIÓN HORIZONTAL  
1:3

Mecanizado del Cerco - Escuadras

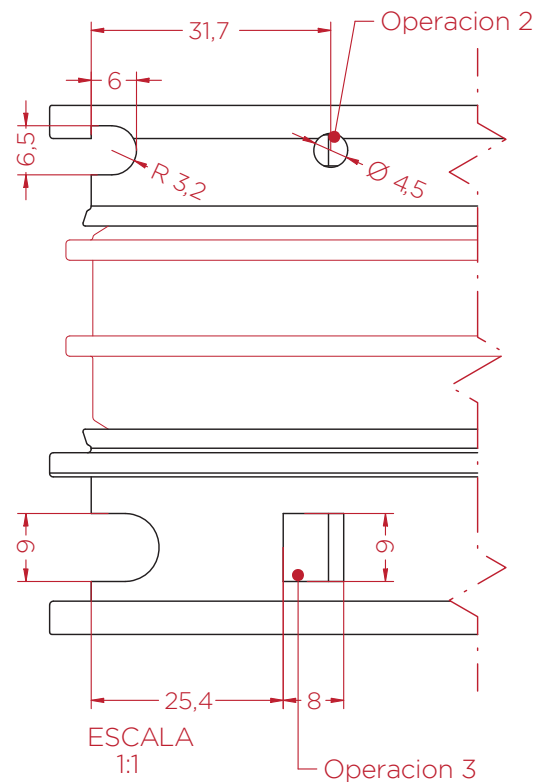
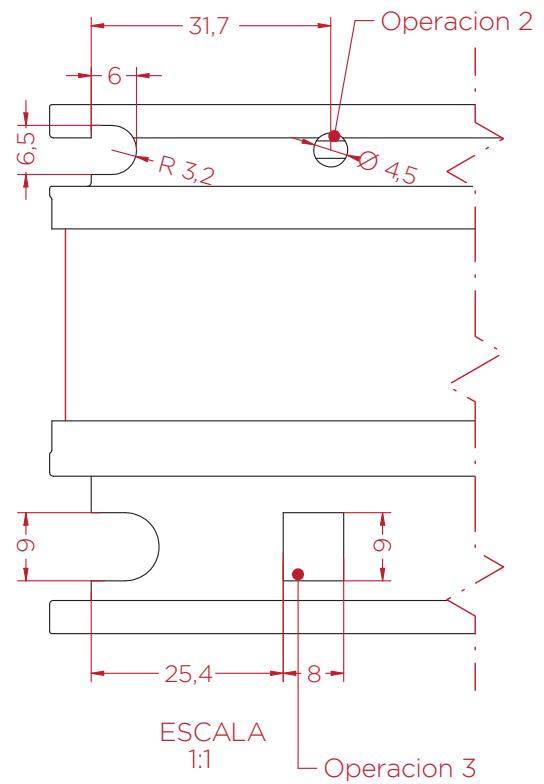


Ref. 9890  
CERCO VENTANA

NOTA:  
Se puede montar indistintamente el cerco de resina 9890  
o el cerco 9891, no cambian los mecanizados.

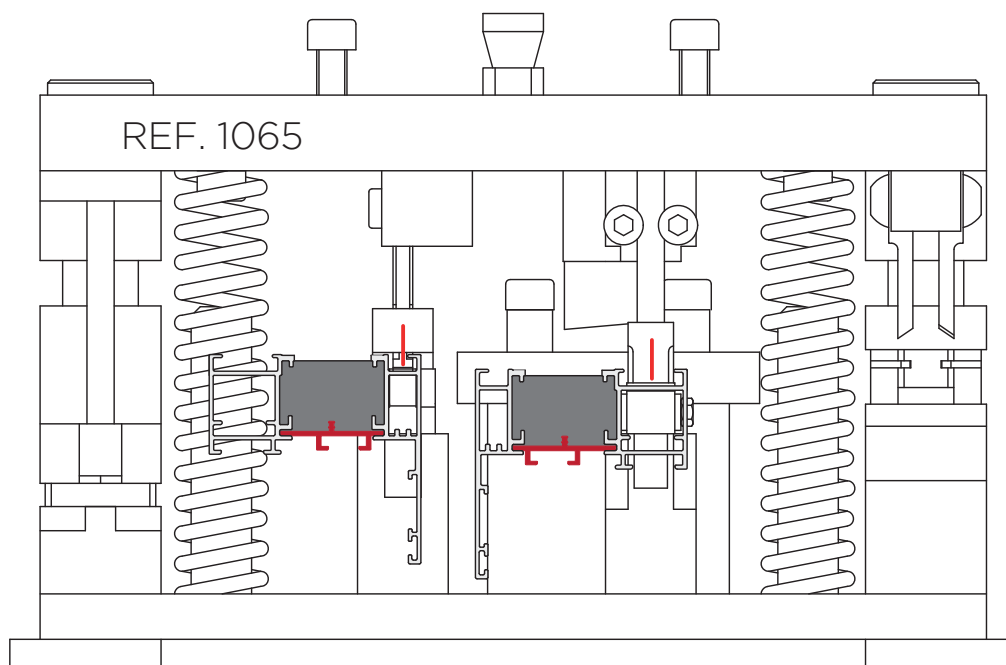


Ref. 9892  
CERCO PUERTA

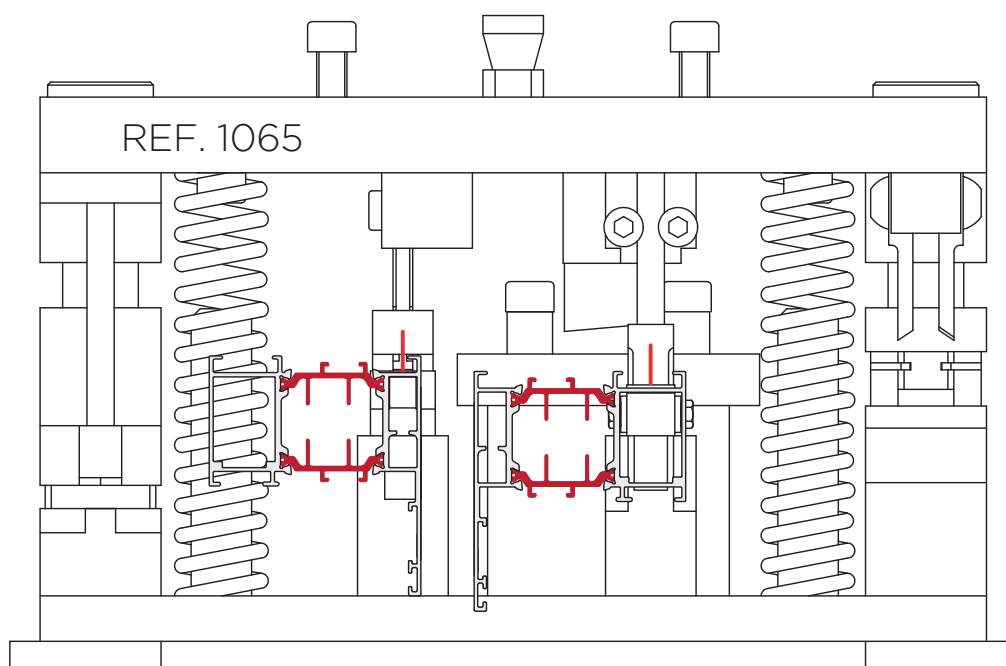


\* El cerco estrecho ref. 9911 se mecaniza en las mismas posiciones, siempre que el util disponga de la operación de escuadras con los machos reducidos (consultar información en el interior del troquel).

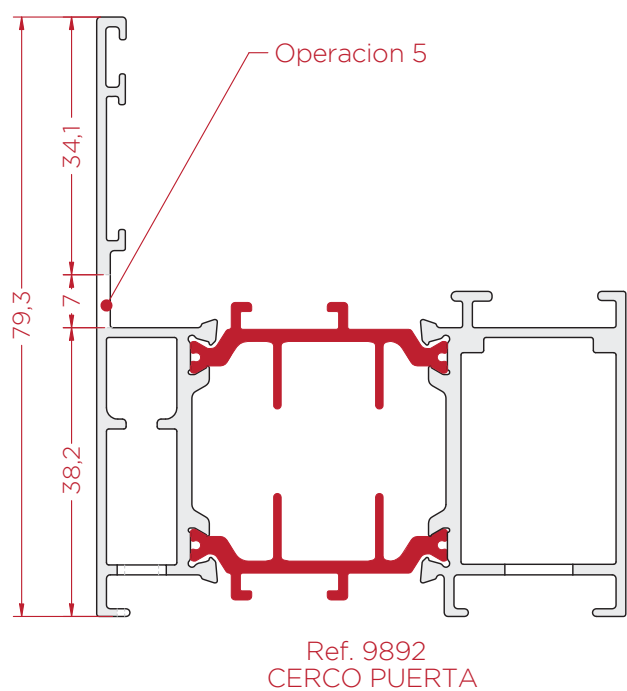
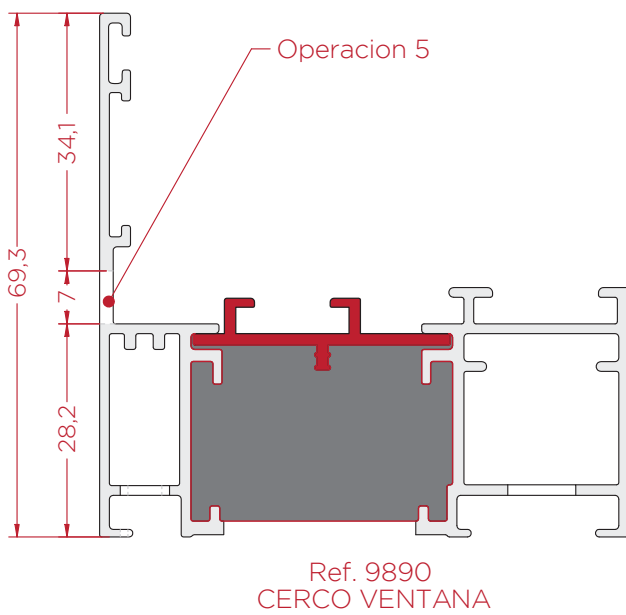
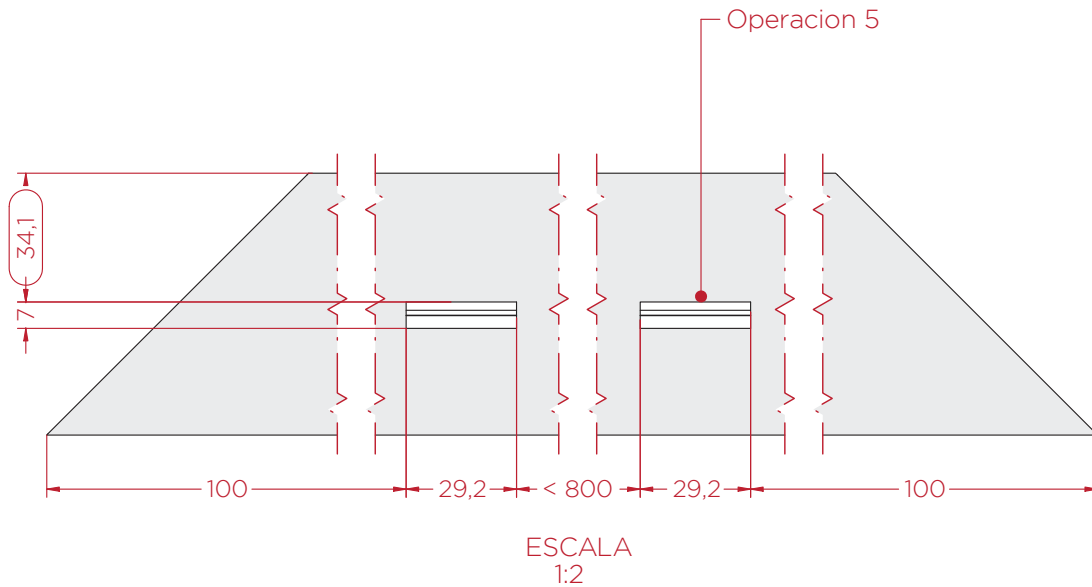
Mecanizado del Cerco - Escuadras - Util



NOTA:  
Se puede montar indistintamente el cerco de resina 9890  
o el cerco 9891, no cambian los mecanizados.

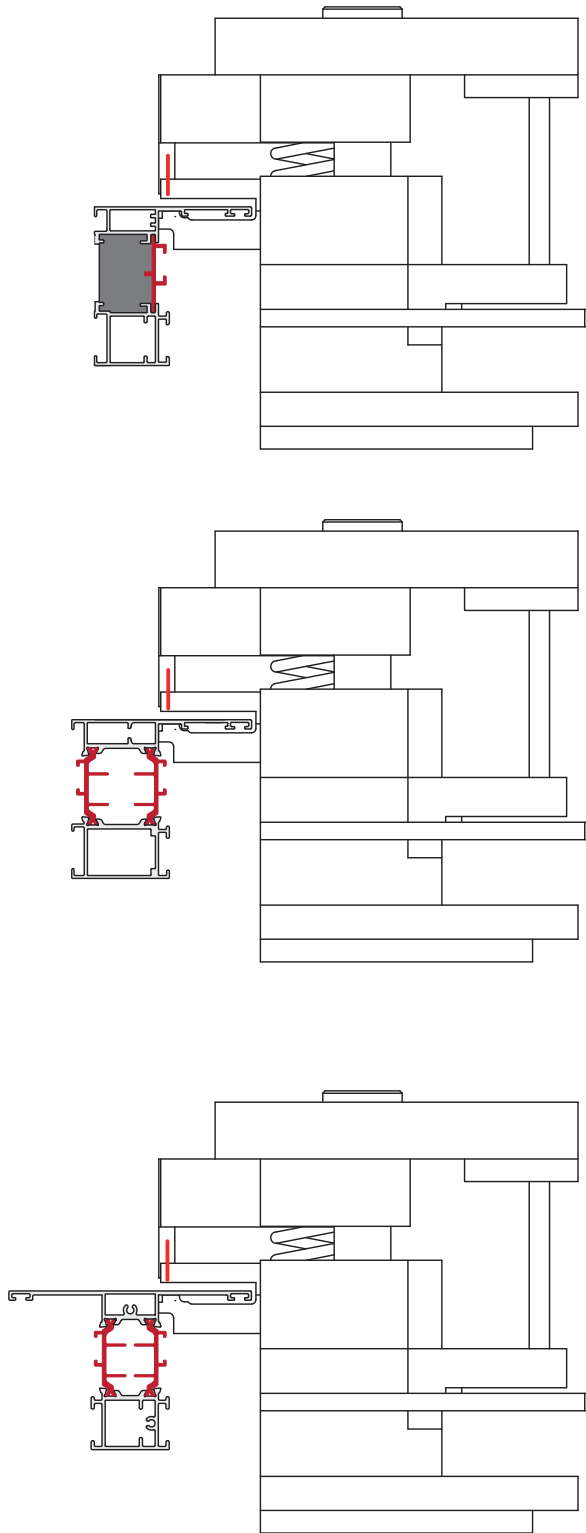


Mecanizado del Cerco - Desagües

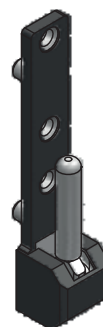
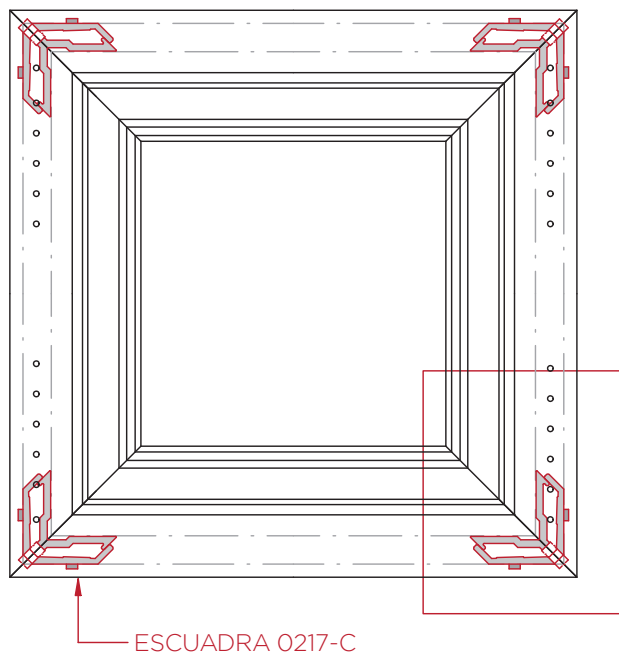


NOTA:  
Se puede montar indistintamente el cerco de resina 9890  
o el cerco 9891, no cambian los mecanizados.

Mecanizado del Cerco - Desagües - Util



Mecanizado del Cerco - Bisagras

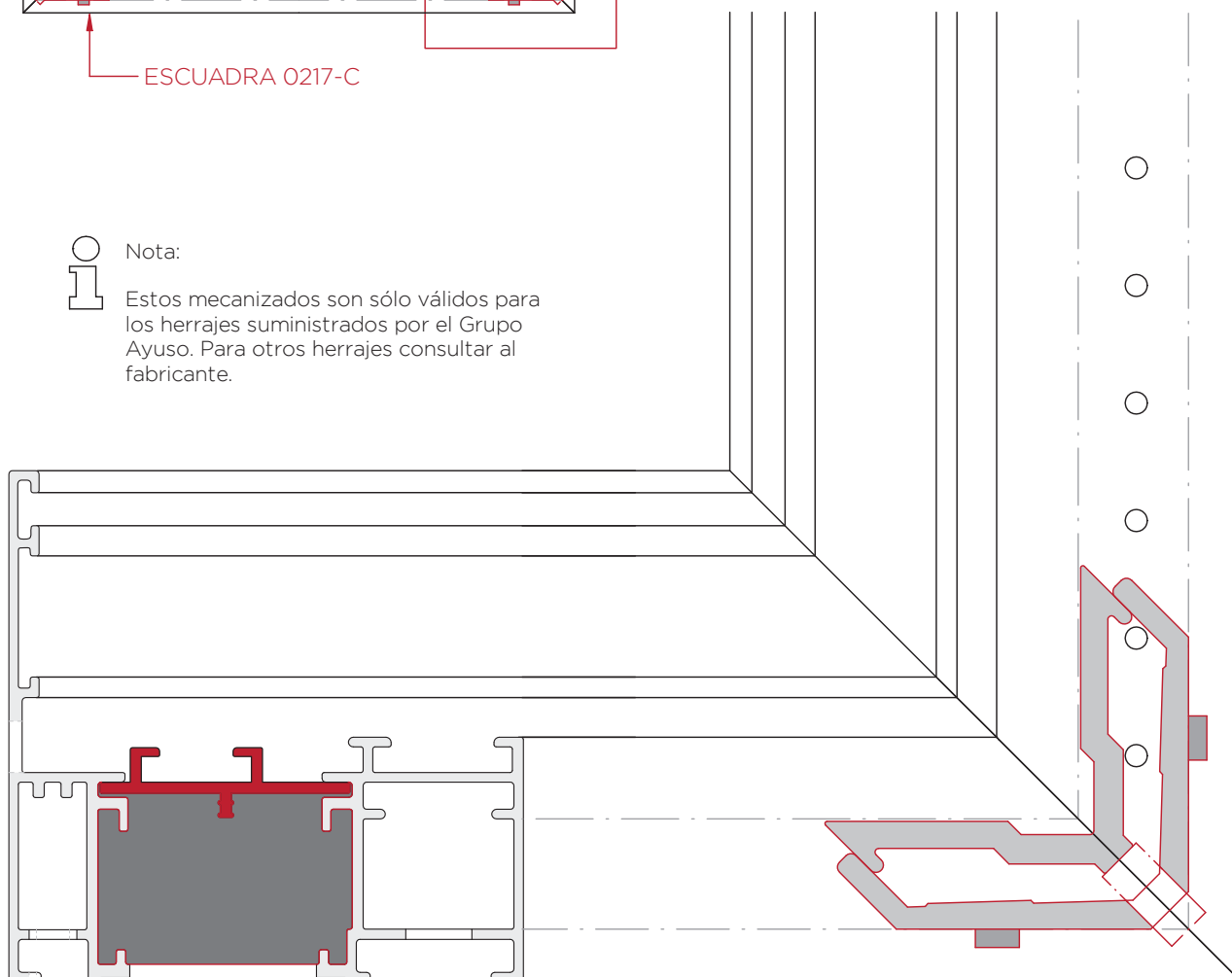


Soporte Marco  
(3-3-3)  
Ref. 0300-A1



Nota:

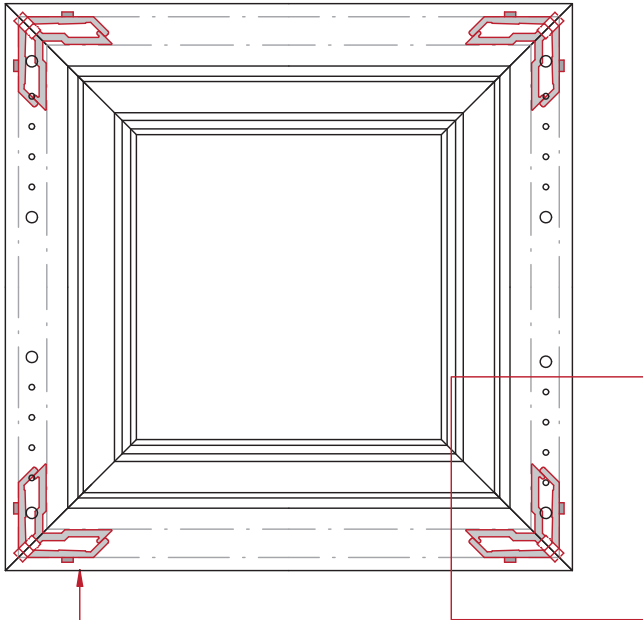
Estos mecanizados son sólo válidos para los herrajes suministrados por el Grupo Ayuso. Para otros herrajes consultar al fabricante.



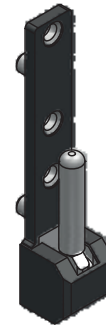
Ref. 9890  
CERCO VENTANA

NOTA:  
Se puede montar indistintamente el cerco de resina 9890 o el cerco 9891, no cambian los mecanizados.

Mecanizado del Cerco - Bisagras (2)



ESCUADRA 0217-C

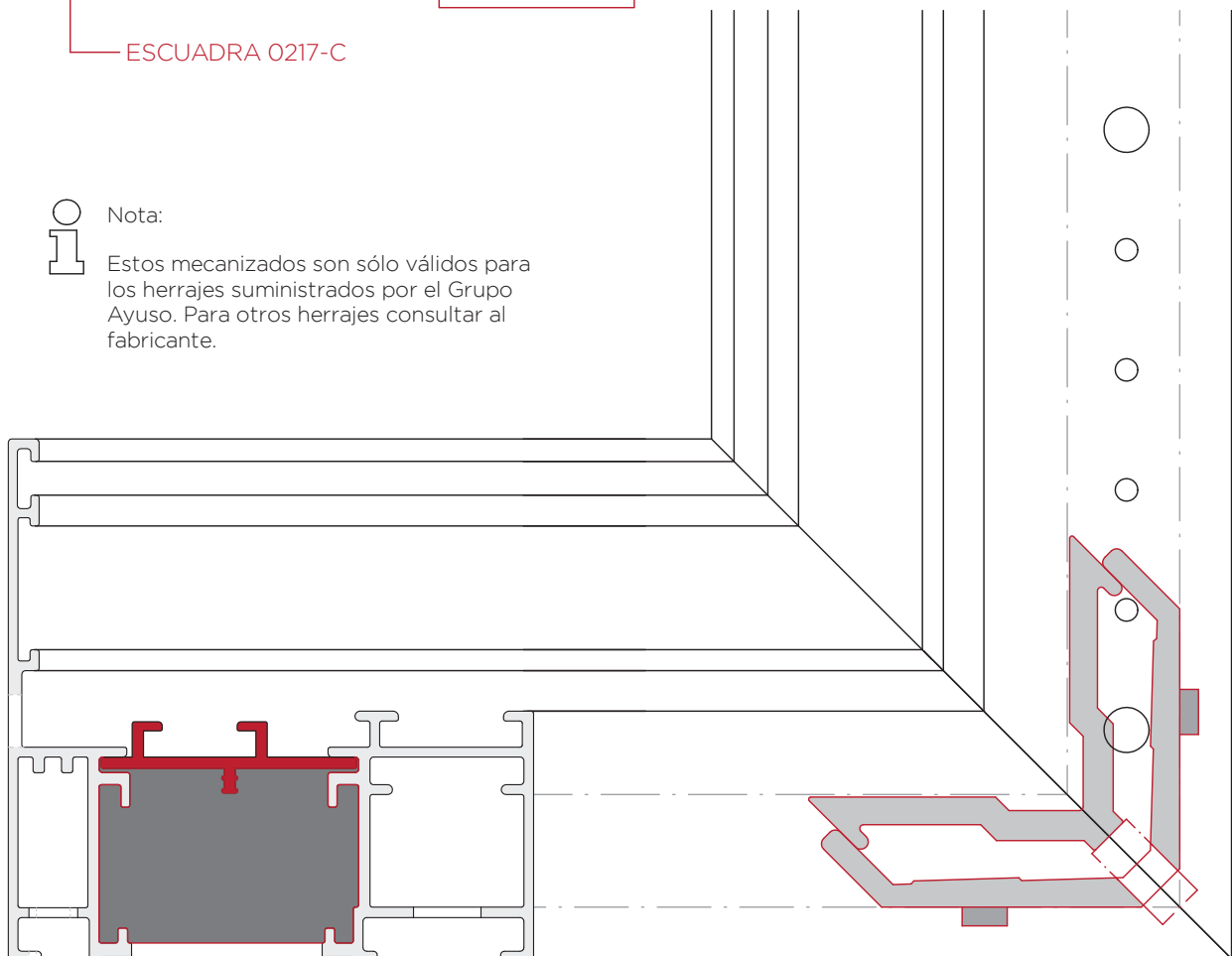


Soporte Marco  
(6-3-16)  
Ref. 0300-A2



Nota:

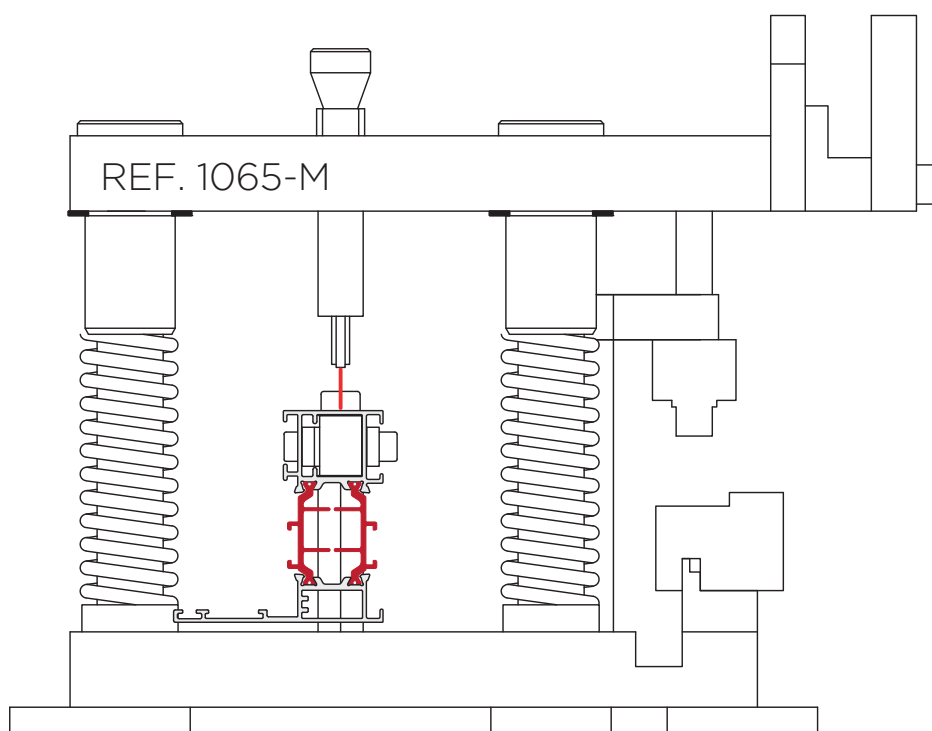
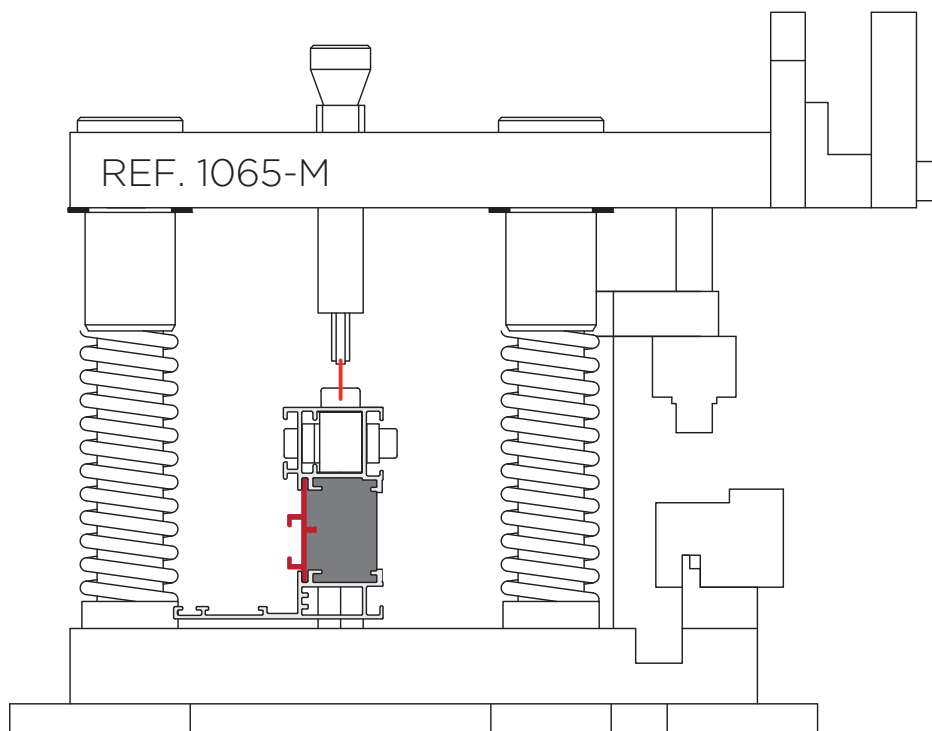
Estos mecanizados son sólo válidos para los herrajes suministrados por el Grupo Ayuso. Para otros herrajes consultar al fabricante.



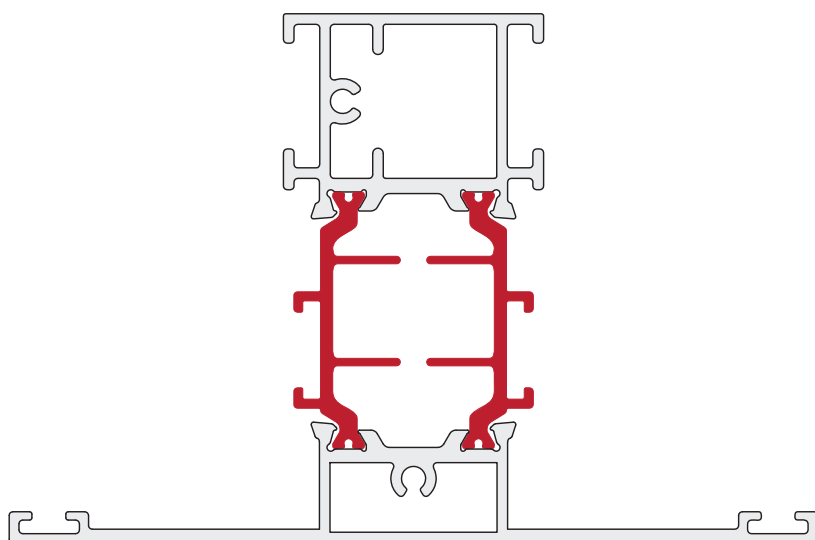
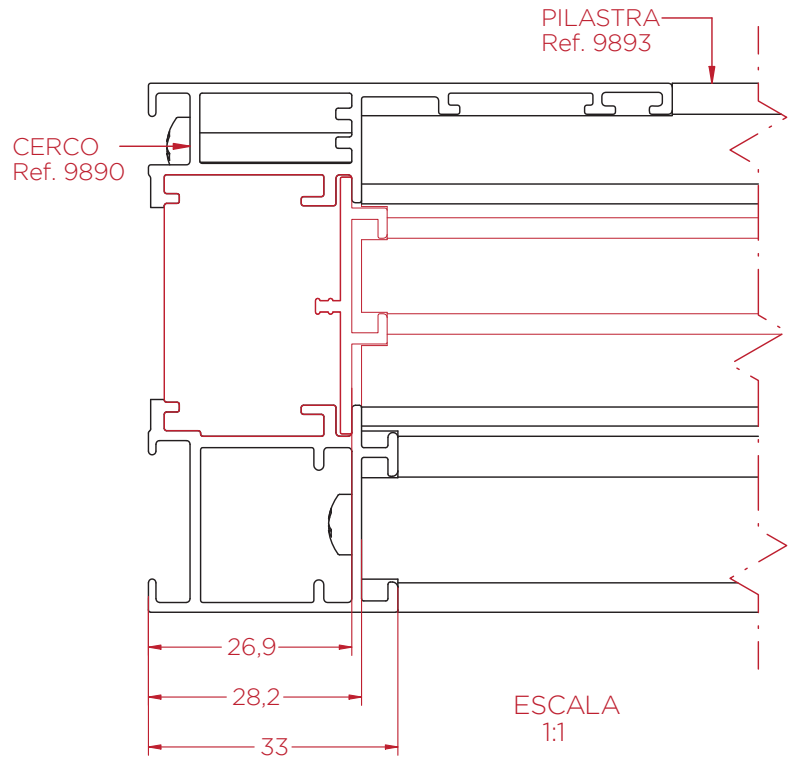
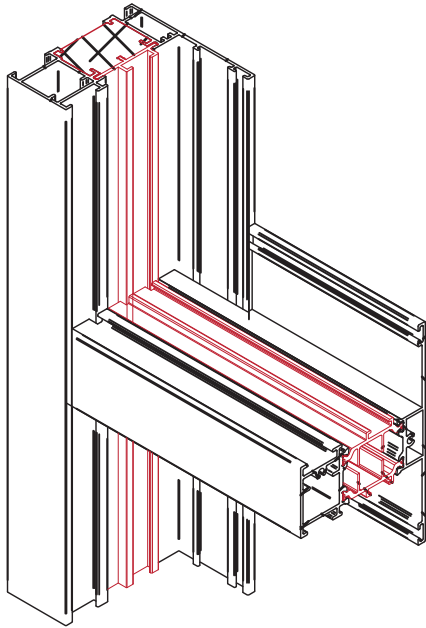
Ref. 9890  
CERCO VENTANA

NOTA:  
Se puede montar indistintamente el cerco de resina 9890 o el cerco 9891, no cambian los mecanizados.

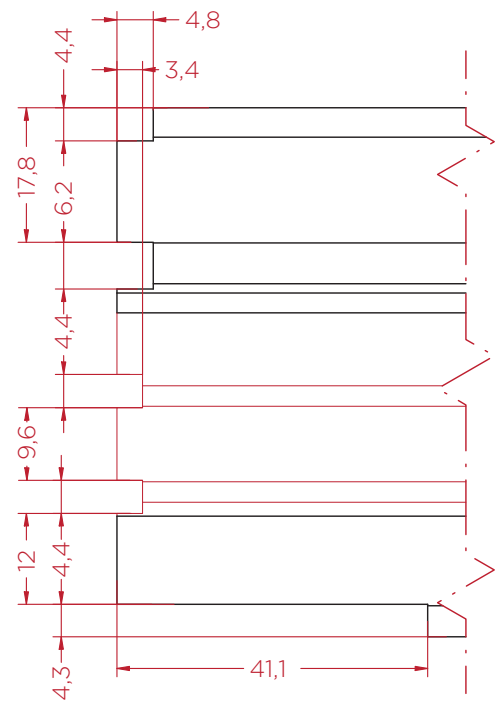
Mecanizado del Cerco - Bisagras - Util



Mecanizado de la Pilastra - Retestado

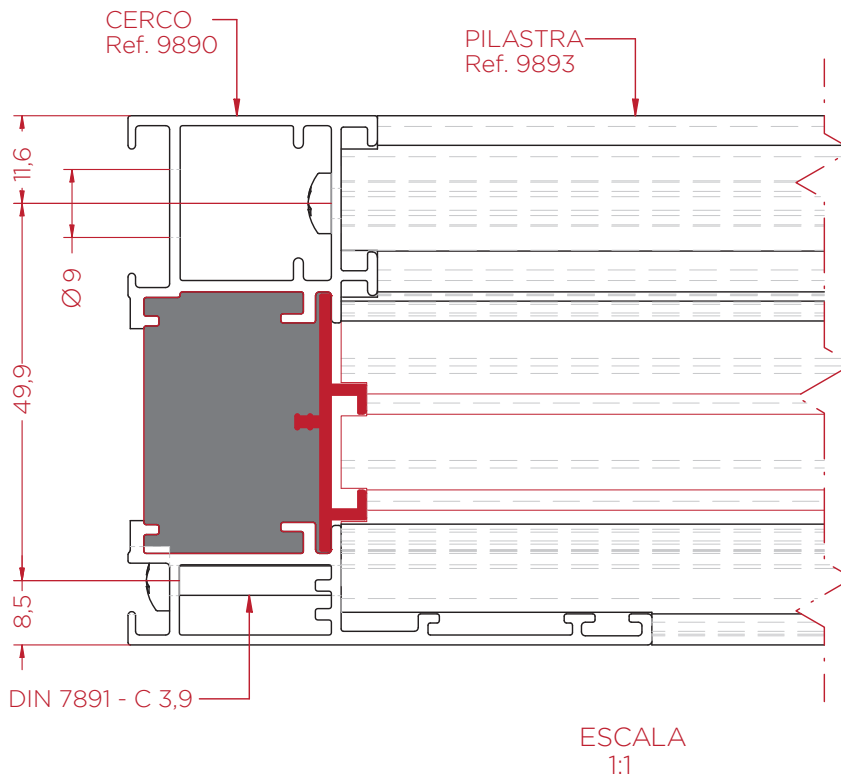
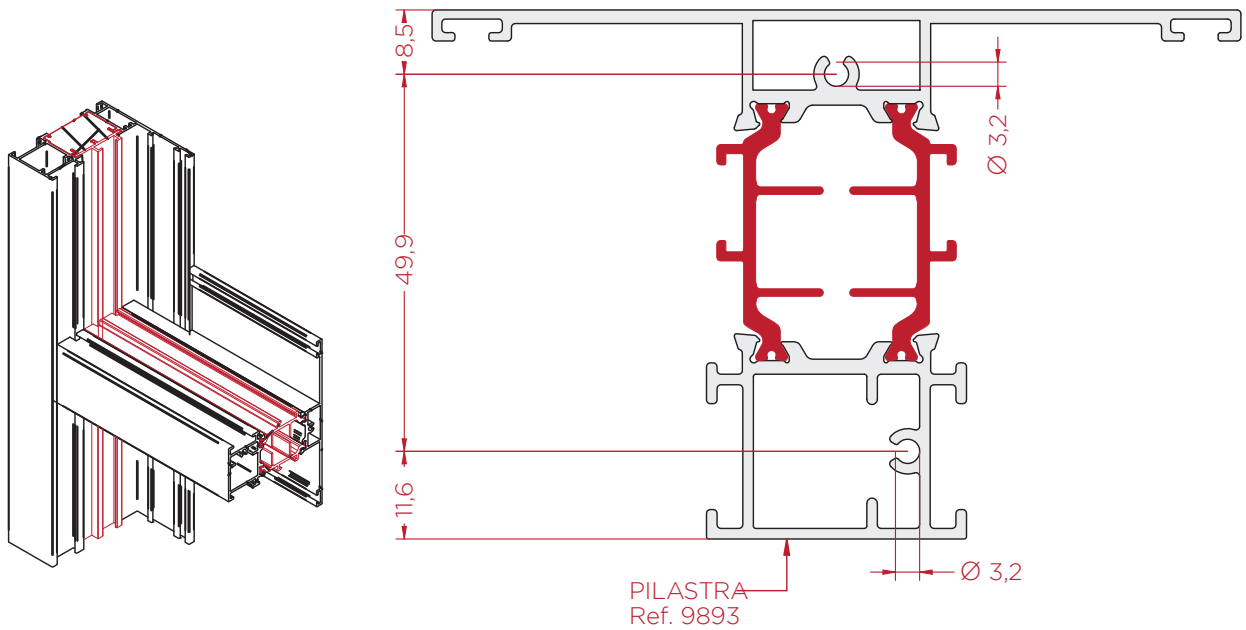


PILAstra Ref. 9893



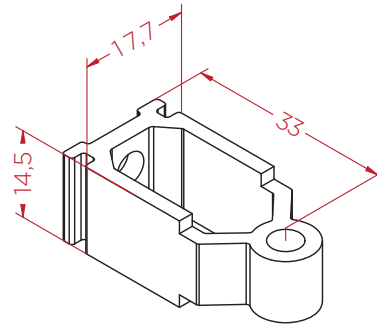
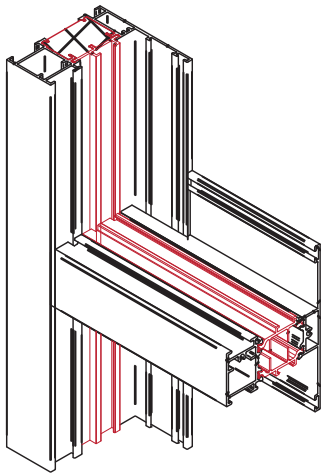
\* Este mecanizado es compatible con el cerco 9890,9891 y con el 9892.

Pilastra - Ensamble con Tornillos

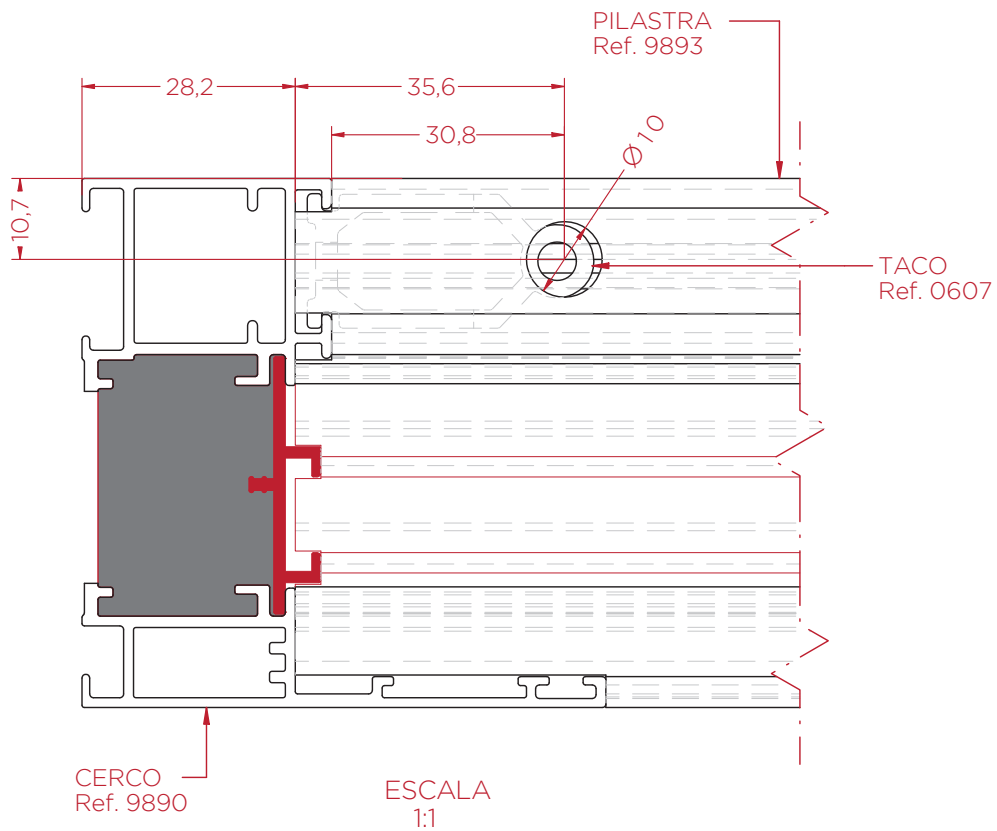


\* Ensamble con tornillos para las pilastras ref. 9893.

Pilastra - Ensamble con Tacos

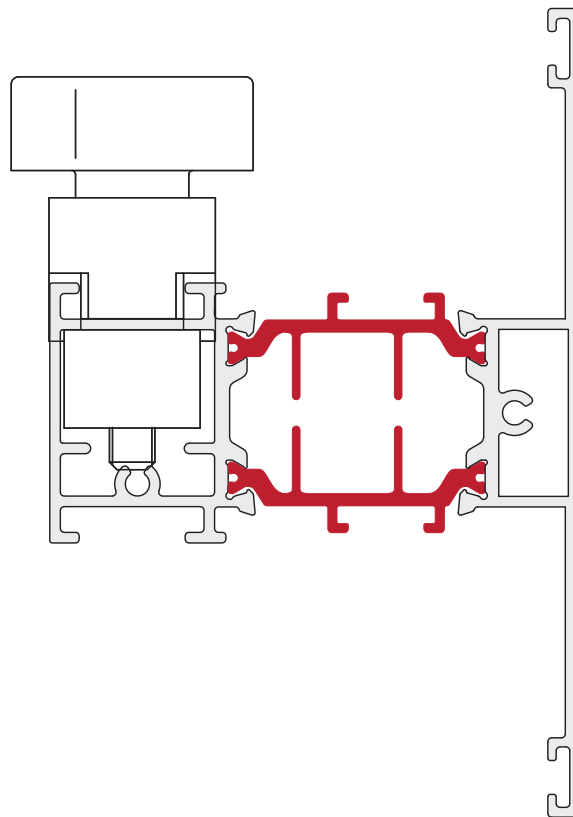


REF. 0607  
1:1

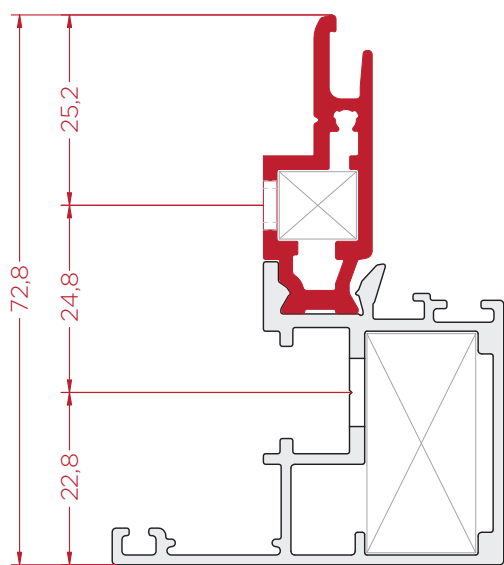




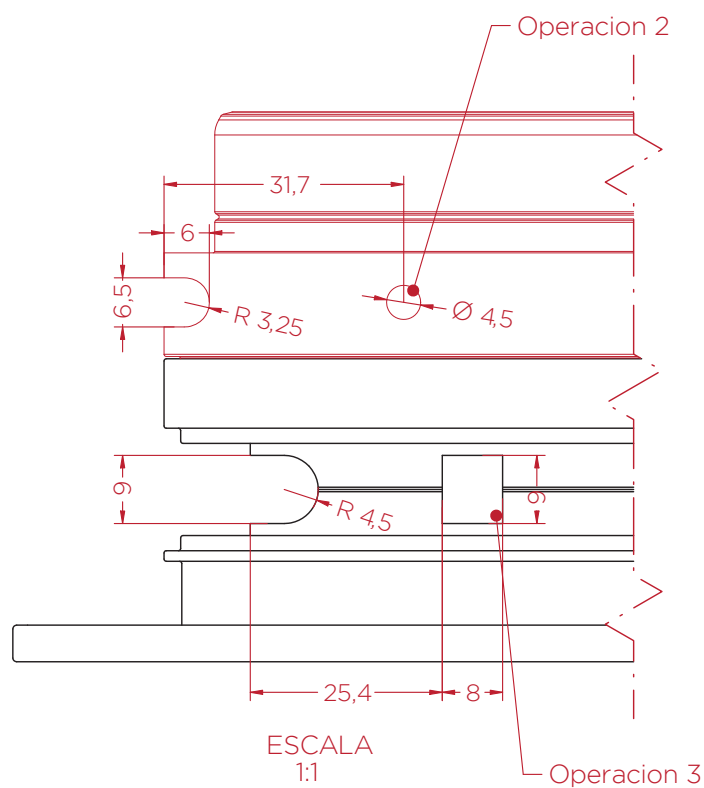
Mecanizado de la Pilastra - Útil



Mecanizado de la Hoja - Escuadras



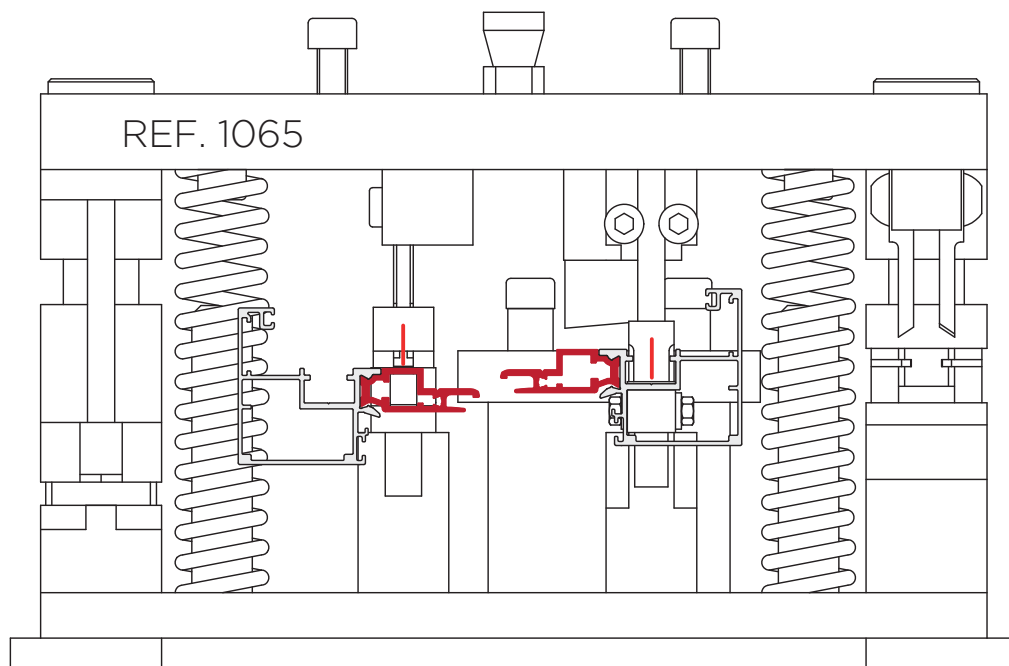
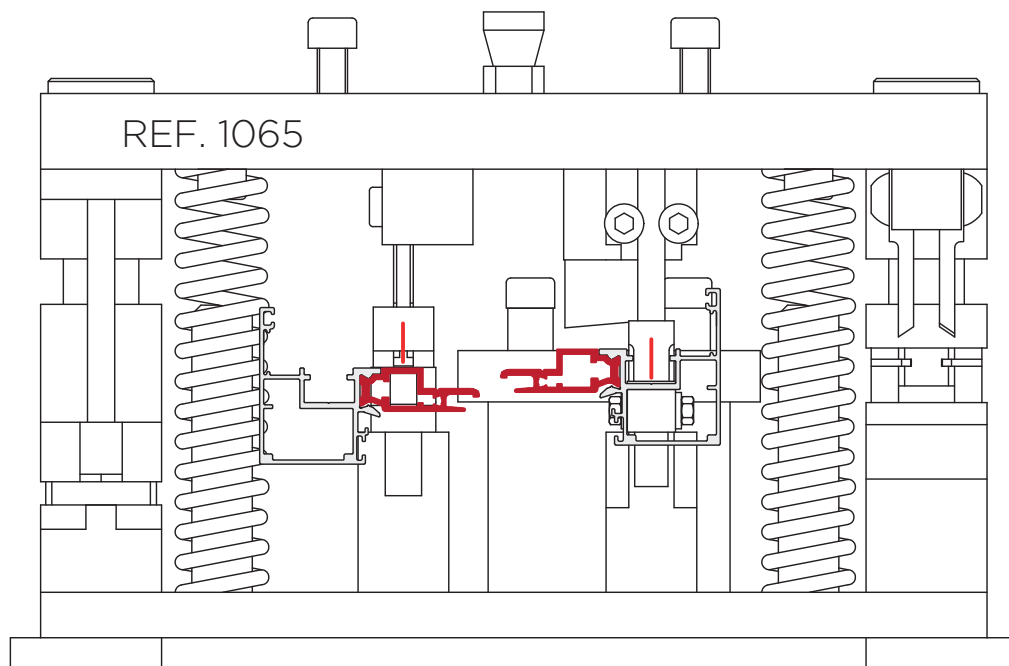
Ref. 9894  
HOJA VENTANA C16



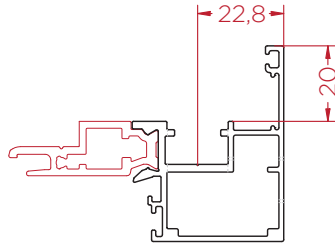
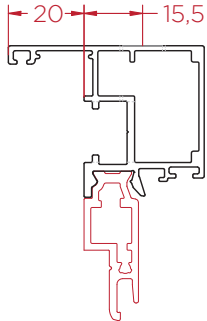
\* Mecanizados válidos para las referencias 9894 y 9898.

Para la hoja 9898, su escuadra será la O219-Q.

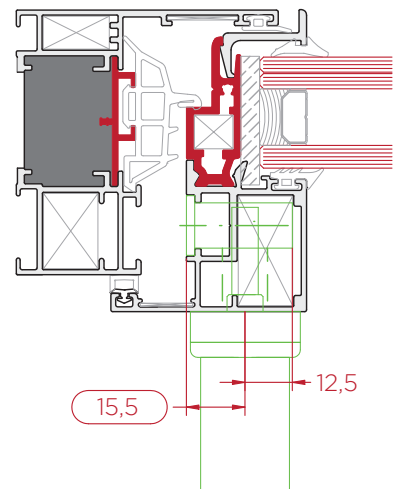
Mecanizado de la Hoja - Escuadras - Util



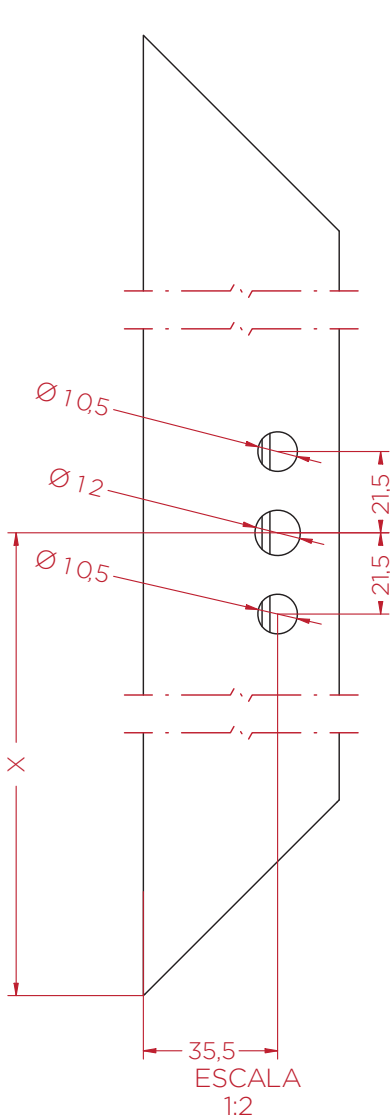
Montaje de la Hoja - Escuadras



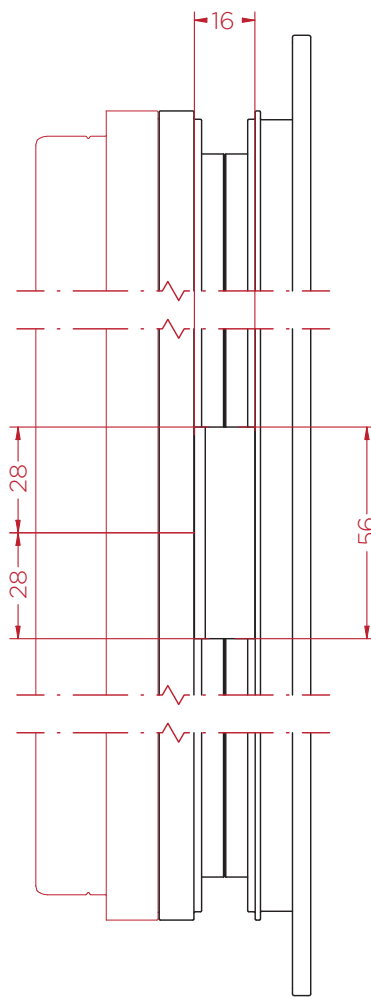
REF. 9894  
MECANIZADO DE LA CREMONA MECANIZADO DEL CIERRE  
1:2 1:2



COTAS DE HERRAJE

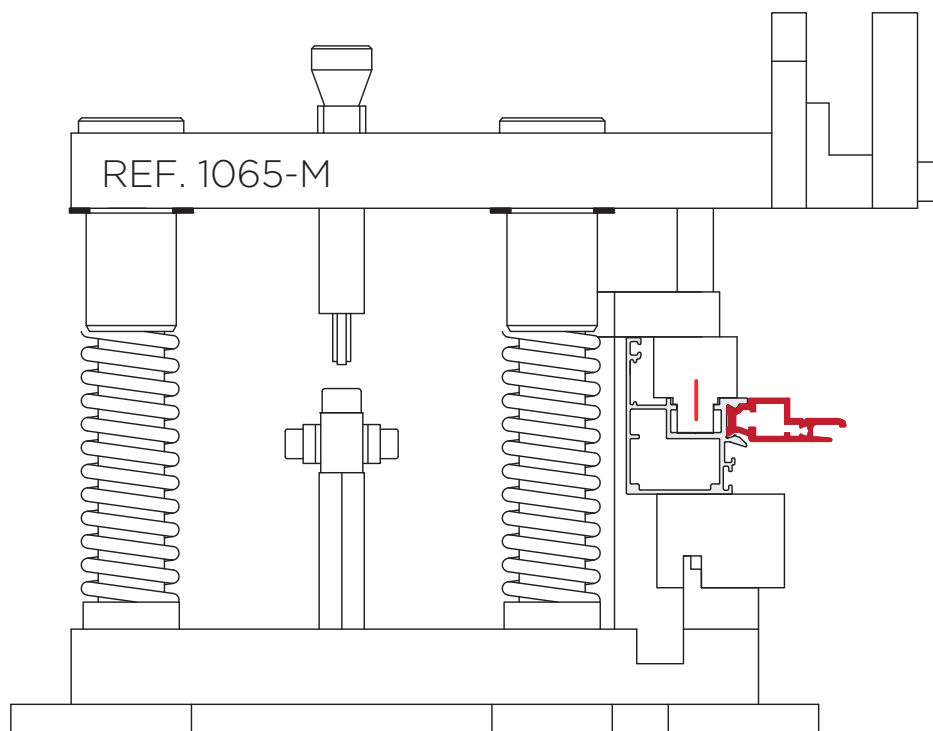


ESCALA  
1:2

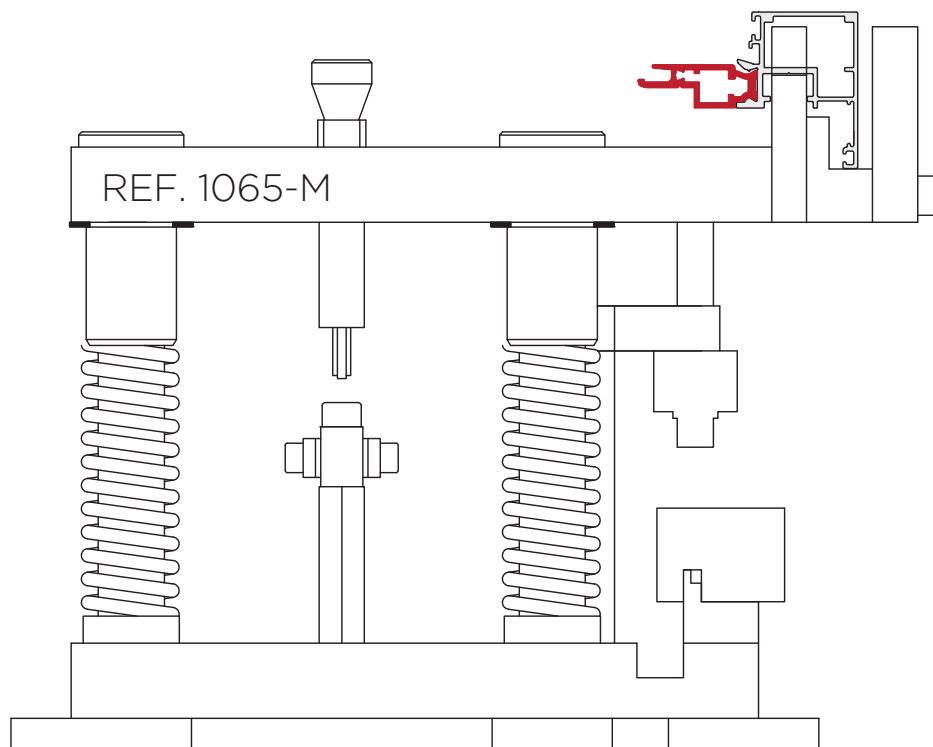


ESCALA  
1:2

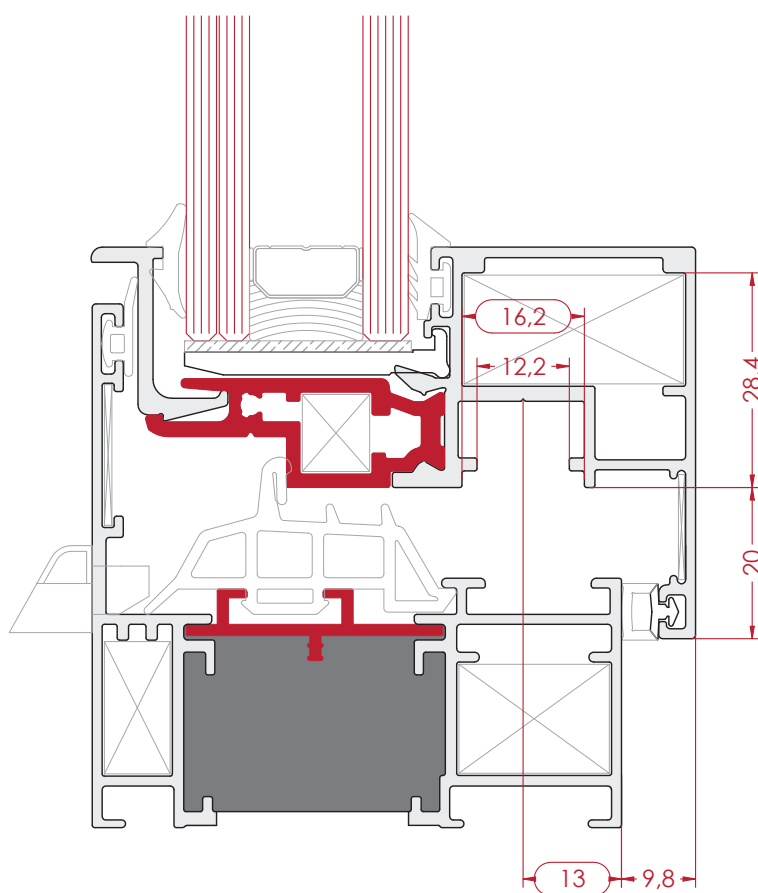
Mecanizado de la Hoja Balconera - Escuadras



Mecanizado de la Hoja Balconera - Escuadras - Util

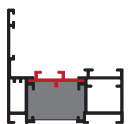
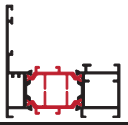
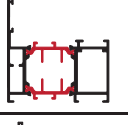
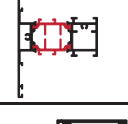
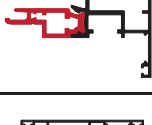
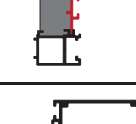

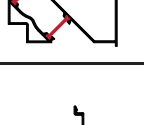
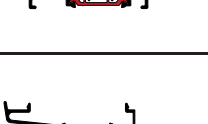
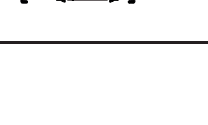


Medidas Importantes para la Elección del Herraje



SECCIÓN VERTICAL  
1:1

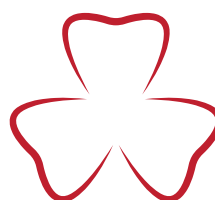
Momento de Inercia

	REF.	DESCRIPCIÓN	MOMENTOS INERCIA cm <sup>4</sup>	
			I <sub>x</sub>	I <sub>y</sub>
	9890	CERCO RESINA	10,62	20,56
	9891	CERCO	10,76	28,79
	9892	CERCO PUERTA	16,58	33,50
	9893	PILASTRA	24,08	37,99
	9894	HOJA	5,82	5,82
	9895+9895B	INVERSORA	19,41	20,65
	9898	HOJA OSCILO-PARALELA	8,16	9,17
	9833-73	ESQUINERO	82,266	82,66
	9821	CONDENSACIÓN	2,35	66,79
	9822	CONDENSACIÓN	2,73	88,48



QR-Code

Usa tu smartphone  
para ver el catálogo  
online



**GRUPO AYUSO**

SISTEMAS DE ALUMINIO, PVC Y VIDRIO

Avda. de la industria, 8  
28823 - Coslada (Madrid)  
[www.grupoayuso.org](http://www.grupoayuso.org)