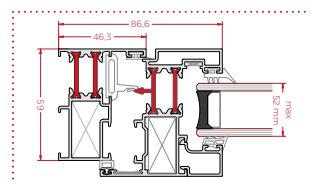


## SERIE PT60

### CARACTERÍSTICAS

Carpintería practicable de 59mm. Rotura de puente térmico mediante pletinas de poliamida de 24mm.  
De esta forma, podemos conseguir valores de hasta  $U_w=1,1$  W/m<sup>2</sup>K, según dimensiones y modelo de vidrio instalado.  
Cara vista de 85mm en su versión más reducida y 118 en la versión más ancha.  
Herraje estandar de canal europeo.  
Junquillos para galce de 18,5mm.  
Las juntas de estanqueidad son todas de EPDM, asegurando así una alta calidad en sus juntas.



### SECCIÓN

Cerco: 59 mm  
Hoja: 67,4 mm  
Acristamiento Máximo: 52 mm

### CLASIFICACIÓN DEL ENSAYO

AIRE	AGUA	VIENTO	ACÚSTICO <sup>(1)</sup>	TÉRMICO <sup>(2)</sup>	TÉRMICO <sup>(3)</sup>
<b>4</b>	<b>E<sub>1200</sub></b>	<b>C5</b>	<b>38dB</b>	<b>1,1</b>	<b>2,5</b>

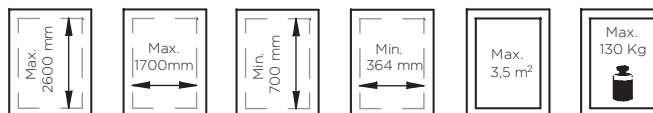
Ventana de 2 hojas oscilo batiente de 1230x1480mm.  
Valores de ensayo con cristal 4/12/4.

<sup>(1)</sup> <sup>(2)</sup> Valor térmico y acústico según dimensiones y vidrio instalado.

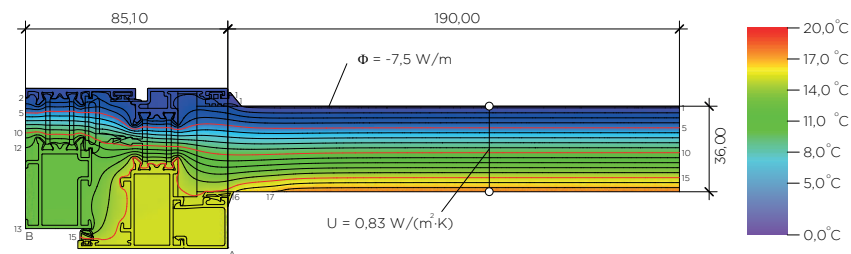
<sup>(2)</sup> Valor térmico del conjunto de la ventana ( $U_w$ )

<sup>(3)</sup> Valor térmico del marco ( $U_f$ )

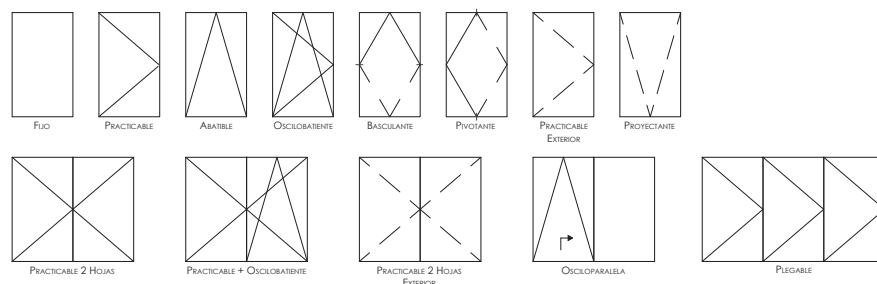
### DIMENSIONES MÁXIMAS RECOMENDADAS POR HOJA



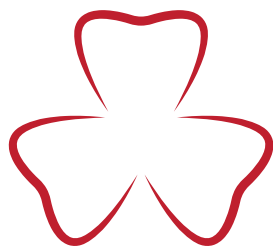
### SIMULACIÓN TÉRMICA



### POSIBILIDADES DE APERTURA



Catálogo Web



**GRUPO AYUSO**  
SISTEMAS DE ALUMINIO, PVC Y VIDRIO



## Indice

INFORMACIÓN TÉCNICA.....	4
Descripción.....	4
Ensayos.....	5
Transmitancia térmica.....	6
Límite de Empleo Aconsejado Y Resistencia al Viento .....	7
Dimensiones - Accesorios.....	8
PERFILES Y ACCESORIOS.....	12
Perfiles.....	12
Accesorios.....	16
TABLA DE ACRISTALAMIENTO.....	18
COMPLEMENTOS.....	20
SECCIONES REPRESENTATIVAS.....	39
SECCIONES Y DESCUENTOS.....	59
Fijos.....	59
Ventanas de Apertura Interior.....	60
Balconeras de Apertura Interior .....	62
Balconeras de Apertura Exterior.....	66
Paso Libre.....	71
FABRICACIÓN.....	75
Mecanizados Cercos.....	75
Mecanizados Pilastras.....	79
Mecanizados Hojas .....	81
Mecanizado Cremona .....	85
Mecanizado Pletina.....	87
Cerraduras y manillas.....	89
TABLA DE INERCIAS.....	91

Descripción

## PRACTICABLE DE 59mm

Carpintería practicable de cámara europea, con rotura de puente térmico mediante pletinas de poliamida de 24mm. Cara vista de 85mm en su versión más reducida y de 118 en la versión más ancha.

- **CERCO:** Cerco de 59mm. Unión a 45°y cámara para escuadras de 30x15mm. Rotura de puente térmico mediante pletinas de poliamida de 24mm. Disponible también cercos con solapes de similares características y un cerco grande para mayor resistencia con escuadras de 30x31mm. Galce de 18,5 mm para acristalar fijos.
- **HOJA:** Rotura de puente térmico mediante pletinas de poliamida de 24mm. Existen versiones con cara vista exterior curva o recta, de apertura interior o apertura exterior, para puerta o para ventana. Disponen de alojamiento para incorporar escuadra de alineación, tanto en la parte interior como en la parte exterior. Galce de 18,5 mm para acristalar.
- **JUNQUILLOS:** Galce 18,5mm. Existen 18 junquillos diferentes para poder elegir diferentes tamaños de acristalamiento y formas rectas o curvas.
- **GOMAS:** Gomas de EPDM de calidad marina.
- **ACCESORIOS:** Válido cualquier herraje de canal europeo. Recomendamos el herraje distribuido por el Grupo Ayuso para esta serie, ya que es el herraje utilizado para los ensayos y marcado CE.
- **ACABADOS:** Opciones de acabado en Anodizado, anodizado color, lacado color, acabado imitación madera mediante sublicromía o mediante "EZY"® madera (polvo sobre polvo, único en el mercado español). Todos ellos con sus respectivos certificados de calidad (Seaside, Qualicoat, Asesan), para garantizar un acabado superficial excelente.



## Ensayos

	Ventana Oscilobatiente 2H 1230 x 1480 mm Cajón de Persiana Climalit 4/12/4	Balconera Oscilobatiente 2H 1500 x 2300 mm Cajón de Persiana Climalit 4/16/4	Ventana Oscilobatiente 2H 1230 x 1480 mm Climalit 4/20/4
Permeabilidad al Aire	Clase 3	Clase 3	Clase 4
Permeabilidad al Agua	Clase E750	Clase 9A	Clase E1200
Resistencia al Viento	Clase C5	Clase C2	Clase C5
Capacidad para Soportar Cargas	APTO (350 N)	-	-

Resultado de aproximación según UNE-EN 14351-1:2006 para la determinación del aislamiento acústico en función del vidrio utilizado:

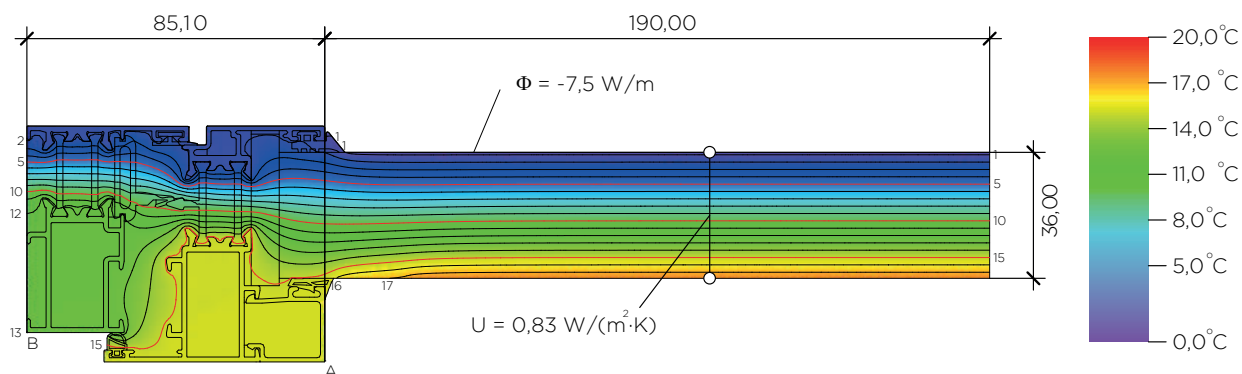
Tipo de vidrio (dB)	Valor del aislamiento acústico para la ventana (dB) y según superficie de muestra (m <sup>2</sup> )			
	Area Total ≤ 2,7 m <sup>2</sup>	2,7 m <sup>2</sup> < Area Total ≤ 3,6 m <sup>2</sup>	3,6 m <sup>2</sup> < Area Total ≤ 4,6 m <sup>2</sup>	4,6 m <sup>2</sup> < Area Total
27	30(-1;-1)	29(-1;-1)	28(-1;-1)	27(-1;-1)
28	31(-1;0)	30(-1;0)	29(-1;0)	28(-1;0)
29	32(-1;0)	31(-1;0)	30(-1;0)	29(-1;0)
30	33(-1;-1)	32(-1;-1)	31(-1;-1)	30(-1;-1)
32	34(-1;-2)	33(-1;-2)	32(-1;-2)	31(-1;-2)
34	35(-1;-2)	34(-1;-2)	33(-1;-2)	32(-1;-2)
36	36(-1;-1)	35(-1;-1)	34(-1;-1)	33(-1;-1)
38	37(-1;-3)	36(-1;-3)	35(-1;-3)	34(-1;-3)
40	38(-1;-4)	37(-1;-4)	36(-1;-4)	35(-1;-4)

## Transmitancia térmica mediante método numérico. UNE-EN ISO 10077-1:2017

Determinación de la transmitancia térmica mediante el método numérico según UNE-EN ISO 10077-1:2017.

Cálculo válido para Europa.

VIDRIO $U_g$ W/m <sup>2</sup> K	1 H 500x500 W/m <sup>2</sup> K	1 H 500x1000 W/m <sup>2</sup> K	1 H 1000x1000 W/m <sup>2</sup> K	2 H 1230x1480 W/m <sup>2</sup> K	2 H 1500x1500 W/m <sup>2</sup> K	1 H 900x2100 W/m <sup>2</sup> K	2 H 1500x2100 W/m <sup>2</sup> K	2 H 3000x2400 W/m <sup>2</sup> K
2,8	2,8	2,8	2,8	2,9	2,8	2,8	2,8	2,8
2,2	2,6	2,5	2,4	2,4	2,4	2,4	2,4	2,3
2,0	2,5	2,4	2,3	2,3	2,3	2,2	2,3	2,2
1,8	2,4	2,3	2,1	2,2	2,1	2,1	2,1	2,0
1,6	2,3	2,2	2,0	2,0	2,0	1,9	2,0	1,8
1,4	2,2	2,1	1,9	1,9	1,9	1,8	1,8	1,7
1,3	2,2	2,0	1,8	1,8	1,8	1,7	1,7	1,6
1,2	2,1	2,0	1,7	1,8	1,7	1,6	1,7	1,5
1,1	2,1	1,9	1,7	1,7	1,6	1,6	1,6	1,4
1,0	2,0	1,8	1,6	1,6	1,6	1,5	1,5	1,3
0,9	2,0	1,8	1,5	1,6	1,5	1,4	1,4	1,2
0,8	1,9	1,7	1,4	1,5	1,4	1,3	1,4	1,2
0,7	1,9	1,7	1,4	1,4	1,4	1,3	1,3	1,1
0,6	1,9	1,6	1,3	1,4	1,3	1,2	1,2	1,0



$$U_{f,AB} = \frac{\frac{\Phi}{\Delta T} - U_p \cdot b_p}{b_f} = \frac{\frac{7,463}{20,000} - 0,834 \cdot 0,190}{0,085} = 2,52 \text{ W/(m}^2 \cdot \text{K)}$$

Método de Cálculo: EN ISO 10077-2:2017, 6.4.2

donde:

$U_g$  = Valor de transmitancia térmica del vidrio (valor suministrado por el proveedor del vidrio). (Casillas sombreadas en blanco)

$U_w$  = Valor de transmitancia térmica de la ventana. (Casillas sombreadas en gris)

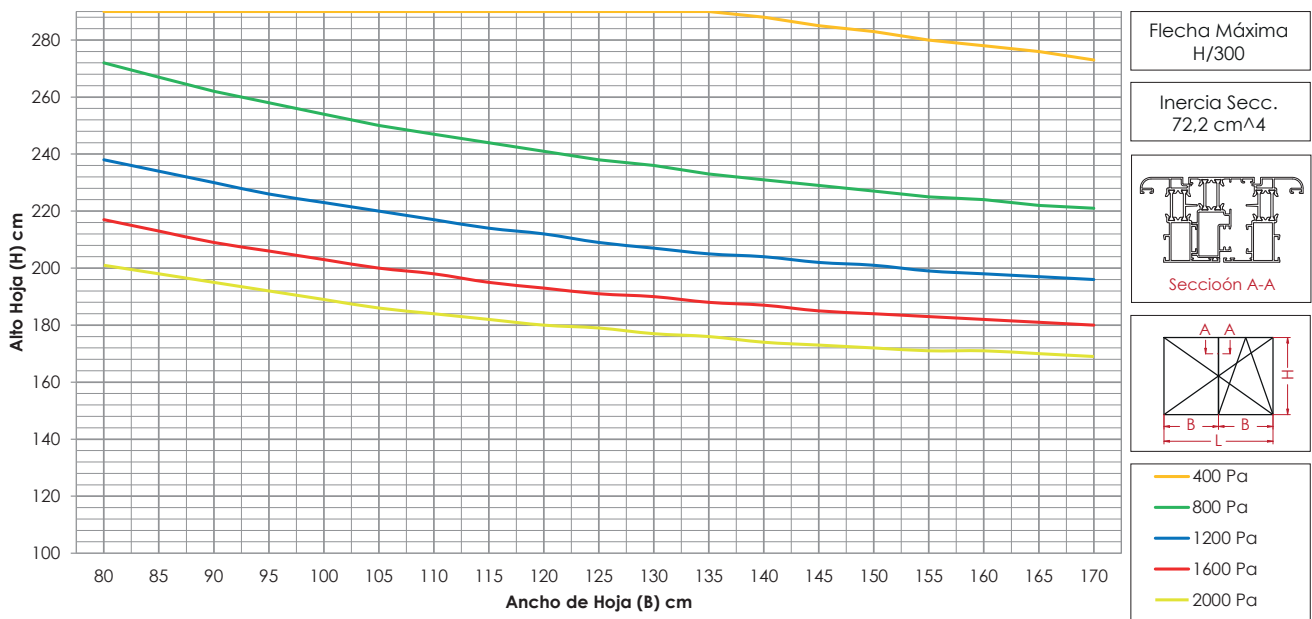
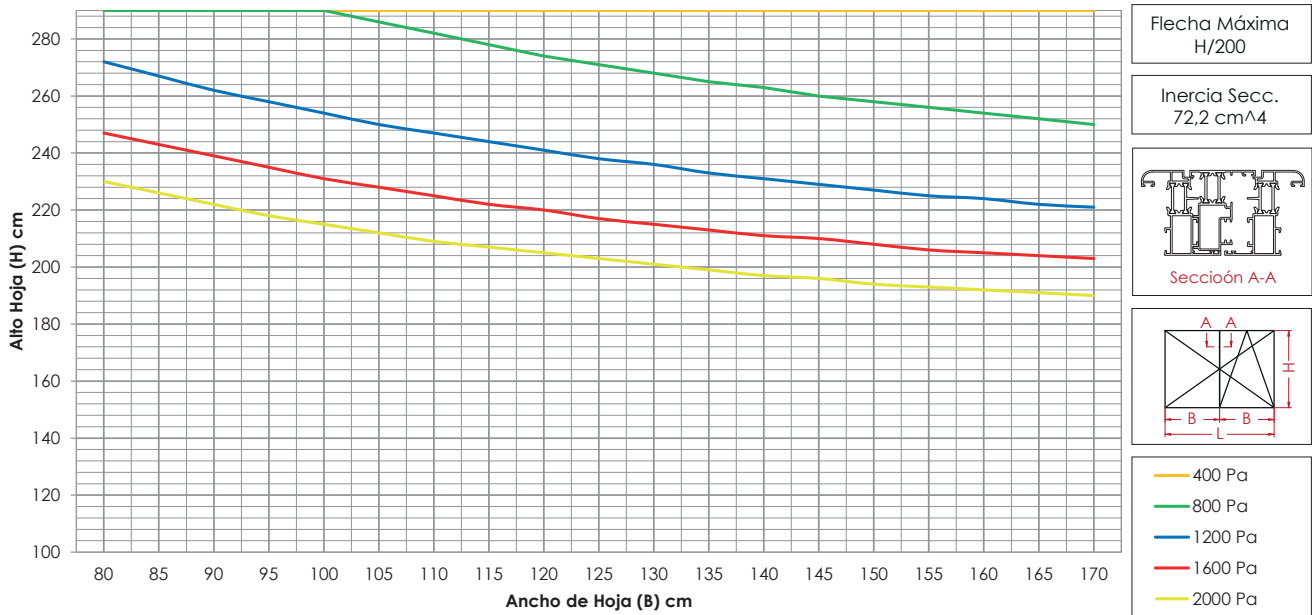
## Límite de Empleo Aconsejado Y Resistencia al Viento

Dimensiones Máximas y Mínimas por Hoja:

Alto Máximo	2600 mm	Alto Mínimo	450 mm
Ancho Máximo	1700 mm	Ancho Mínimo	364 mm
Peso Máximo	130 Kg		

*Nota:*  
Dimensiones y pesos para el sistema de apertura oscilobatiente.

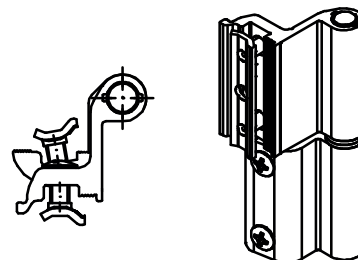
Determinación de la Resistencia al Viento según Dimensiones de Hoja:



Presión de Viento	400 Pa	800 Pa	1200 Pa	1600 Pa	2000 Pa
Flecha Max (H/200)	Clase B1	Clase B2	Clase B3	Clase B4	Clase B5
Flecha Max (H/300)	Clase C1	Clase C2	Clase C3	Clase C4	Clase C5

Dimensiones - Accesorio Practicable 2 Palas (0203)

Bisagra Ref.0203 para perfiles con Camara Europea.  
Cuerpo de la bisagra de aluminio extruido anodizado ó lacado.  
Eje de rotación de acero inox.  
Casquillo de rotación de nylon autolubricante.  
Tomillos y placas de fijación de acero inox preensamblados.



LÍMITE DE EMPLEO ACONSEJADO

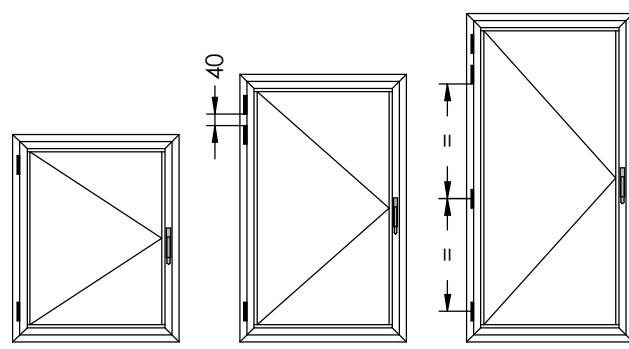
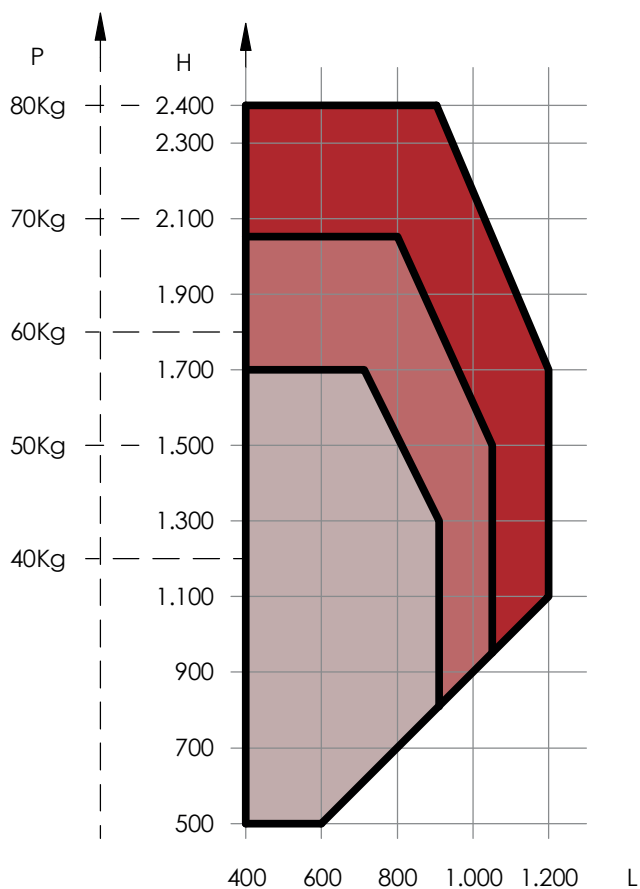
Apertura Practicable (medidas por hoja):

Alto máximo recomendado: 2.400 mm

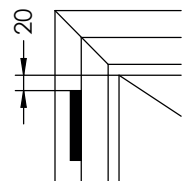
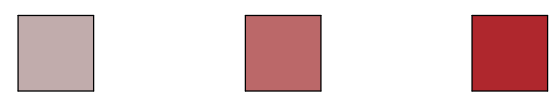
Ancho máximo Recomendado: 1.200 mm

Las medidas máximas pueden ser limitadas por el peso del vidrio. Revisar gráfico de medidas según peso y dimensiones.

Bisagras aconsejadas según peso y dimensiones



2 Bisagras      3 Bisagras      4 Bisagras



Posicionamiento de la Bisagra

## Dimensiones - Accesorio Practicable 3 Palas (0213)

Bisagra Ref.0213 para perfiles con Camara Europea.

Cuerpo de la bisagra de aluminio extruido anodizado ó lacado.

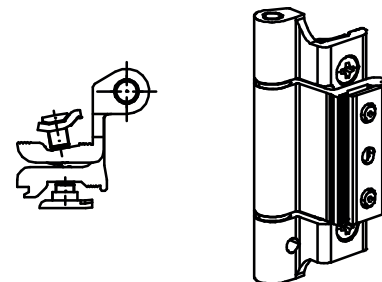
Eje de rotación de acero inox.

Casquillo de rotación de nylon autolubrificante.

Tornillos y placas de fijación de acero inox preensamblados.

Predisposición a la clavija de seguridad para evitar el deslizamiento vertical.

Aspecto externo igual a la bisagra oscilo-batiente.



### LÍMITE DE EMPLEO ACONSEJADO

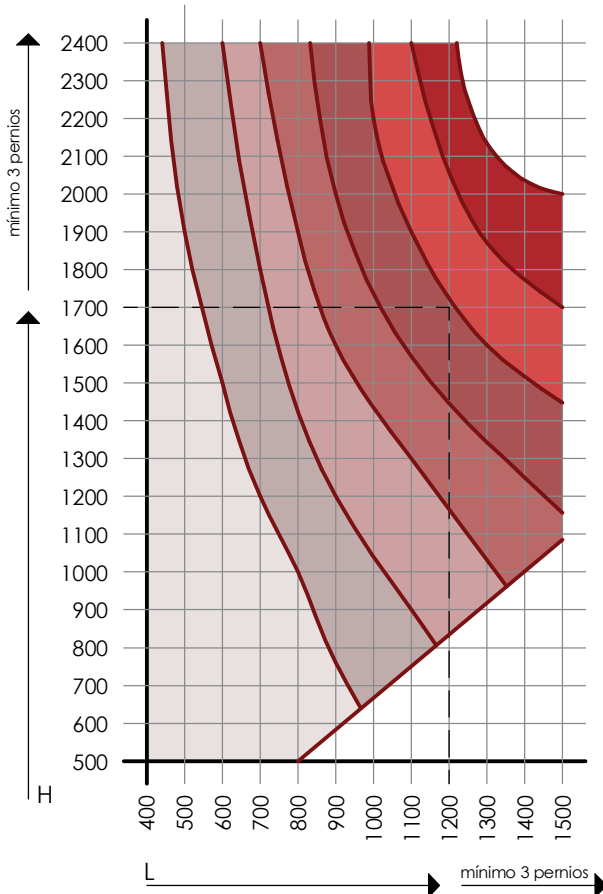
Apertura Practicable (medidas por hoja):

Alto máximo recomendado: 2.400 mm

Ancho máximo Recomendado: 1.500 mm

Las medidas máximas pueden ser limitadas por el peso del vidrio. Revisar gráfico de medidas según peso y dimensiones.

NÚMERO DE PERNIOS SEGÚN DIMENSIONES



NÚMERO DE PERNIOS SEGÚN PESO

Kg/m <sup>2</sup>	nº pernios
20	3
30	3
30	2
40	3
40	2
50	3
50	2
60	3
60	2
70	3
70	2
80	3

Nota:

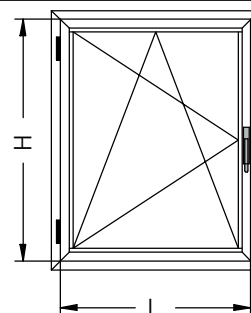
Los pesos soportados en la tabla son Kg por metro cuadrado. El peso de cada línea es el máximo soportado.

Es posible que la tabla mande 2 pernios por peso, pero el gráfico mande 3 pernios por tamaño. En este caso manda el de mayor necesidad.

Ver página anterior para la posición de las bisagras.

Dimensiones - Accesorio Oscilobatiente - Galipus 2 (Canal Europeo)

COMPÁS	MEDIDA DE HOJA			
	DIMENSIONES MÁXIMAS		DIMENSIONES MÍNIMAS	
	H max.	L max.	H min.	L min.
0204 - Compás Pequeño	1800	700	450	364
0205 - Compás Mediano	2400	750	500	402
0206 - Compás grande	2600	1400	700	526



PESOS MÁXIMOS SOPORTADOS POR EL HERRAJE OSCILOBATIENTE

El peso máximo que soporta el herraje de la hoja oscilo-batiente es de 130Kg.

Tabla con los espesores máximos de cristal que podemos usar en función del tamaño y la forma de la ventana:

ALTO	2600	46	38	33	29	25	22	20	18	16	15	14	13	12	12
	2500	46	40	35	30	26	23	20	18	17	16	15	14	13	12
	2300	46	43	38	32	28	25	21	20	18	17	16	15	13	13
	2100	46	46	41	35	31	28	22	24	20	19	17	16	14	14
	2000	46	46	43	37	33	29	23	26	21	19	18	17	14	14
	1900	46	46	46	39	34	30	24	27	22	20	19	18	15	15
	1800	46	46	46	41	36	32	26	28	24	21	20	19	17	16
	1700	46	46	46	44	38	34	27	30	26	22	21	20	17	16
	1600	46	46	46	46	41	36	28	32	27	24	22	20	18	17
	1500	46	46	46	46	43	39	30	34	28	24	23	20	18	17
	1400	46	46	46	46	46	41	32	36	29	28	23	22	18	17
	1300	46	46	46	46	46	44	34	40	34	28	24	21	18	15
	1200	46	46	46	46	46	46	36	38	34	28	24	21	18	15
	1100	46	46	46	46	46	46	40	38	34	28	24	21	16	12
	1000	46	46	46	46	46	46	44	38	34	28	24	18	14	9
	900	46	46	46	46	46	46	44	38	28	25	21	15	11	6
	800	46	46	46	46	46	46	41	34	26	20	15	11	5	X
700	46	46	46	46	46	46	43	41	32	24	18	8	X	X	
600	46	46	46	46	46	46	43	41	28	17	X	X	X	X	
500	46	46	46	46	46	46	38	34	X	X	X	X	X	X	
	364	525	600	700	800	900	1000	1100	1200	1300	1400	1500	1600	1700	
	ANCHO														

Notas:

Los datos obtenidos son los espesores máximos de cristal para cada medida de hoja.

En el espesor de cristal no hay que incluir la cámara del vidrio.

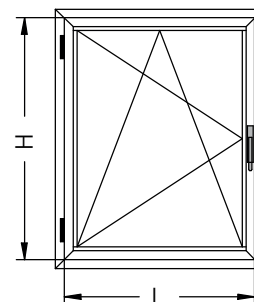
En las casillas de sombreadas se indica el espesor máximo de cristal que se puede instalar para no sobrepasar el peso de 110 Kg.

Las casillas marcadas con "X" no se pueden realizar.

En las casillas de sombreado blanco no existe problema, ya que soporta más espesor del que se puede acristalar (se ha limitado el valor a 56mm).

## Dimensiones - Accesorio Oscilobatiente - Biplaxt (Canal Europeo)

COMPÁS	MEDIDA DE HOJA			
	DIMENSIONES MÁXIMAS		DIMENSIONES MÍNIMAS	
	H max.	L max.	H min.	L min.
0205-B Compás Pequeño	1200	400	388	300
0206-B Compás Mediano	2500	605	450	392
0207-B Compás grande	2500	1700	590	530



### PESOS MÁXIMOS SOPORTADOS POR EL HERRAJE OSCILOBATIENTE

El peso máximo que soporta el herraje de la hoja oscilo-batiente es de 110Kg.

Tabla con los espesores máximos de cristal que podemos usar en función del tamaño de ventana:

ALTO	2500	46	41	32	27	23	20	18	16	14	13	12	11	10	9	
	2300	46	46	36	30	25	22	20	15	13	12	12	11	11	10	
	2100	46	46	40	33	28	24	22	19	18	16	15	14	13	12	
	2000	46	46	46	35	30	26	23	20	19	17	16	14	13	12	
	1900	46	46	46	37	31	27	24	22	20	18	17	15	14	13	
	1800	46	46	46	39	33	29	26	23	21	19	18	16	15	14	
	1700	46	46	46	46	36	31	27	24	22	20	19	17	16	15	
	1600	46	46	46	46	38	33	29	26	24	22	20	18	17	16	
	1500	46	46	46	46	41	36	32	28	26	23	22	20	19	17	
	1400	46	46	46	46	46	39	34	31	28	25	23	22	18	15	
	1300	46	46	46	46	46	46	37	33	30	27	25	21	18	14	
	1200	46	46	46	46	46	46	41	37	33	30	25	21	17	13	
	1100	46	46	46	46	46	46	46	40	37	28	23	19	15	11	
	1000	46	46	46	46	46	46	46	42	33	26	22	18	14	9	
	900	46	46	46	46	46	46	46	39	28	24	20	15	11	6	
	800	46	46	46	46	46	46	46	34	26	20	15	11	5	X	
	700	46	46	46	46	46	46	46	41	32	24	18	8	X	X	X
	600	46	46	46	46	46	46	46	38	28	17	X	X	X	X	X
	500	46	46	46	46	46	38	34	X	X	X	X	X	X	X	X
450	46	46	46	46	46	X	X	X	X	X	X	X	X	X	X	
	400	500	600	700	800	900	1000	1100	1200	1300	1400	1500	1600	1700		
	ANCHO															

Notas:

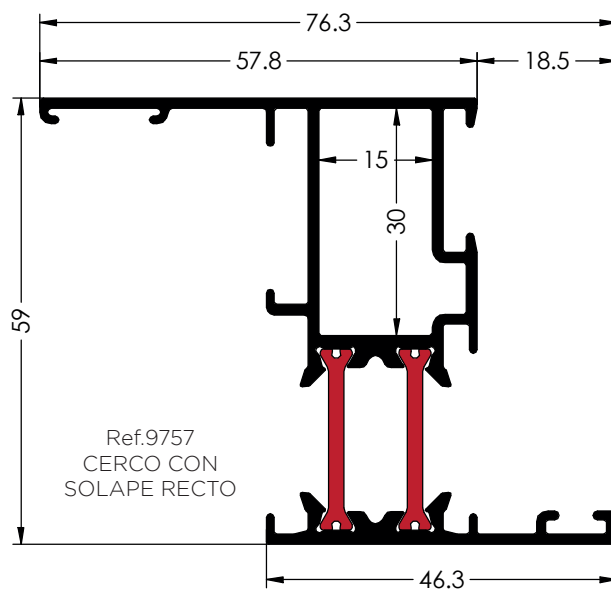
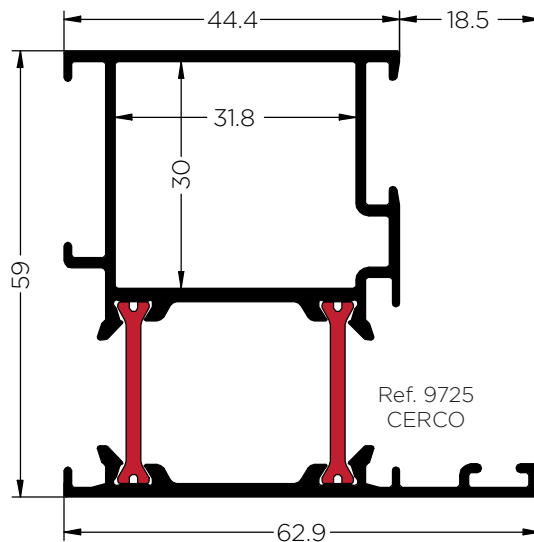
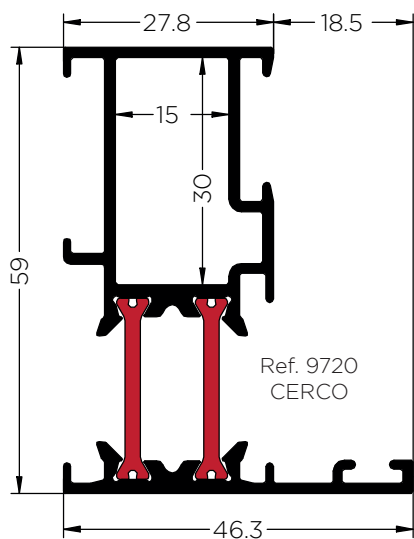
Los datos obtenidos son los espesores máximos de cristal para cada medida de hoja.

En el espesor de cristal no hay que incluir la cámara del vidrio.

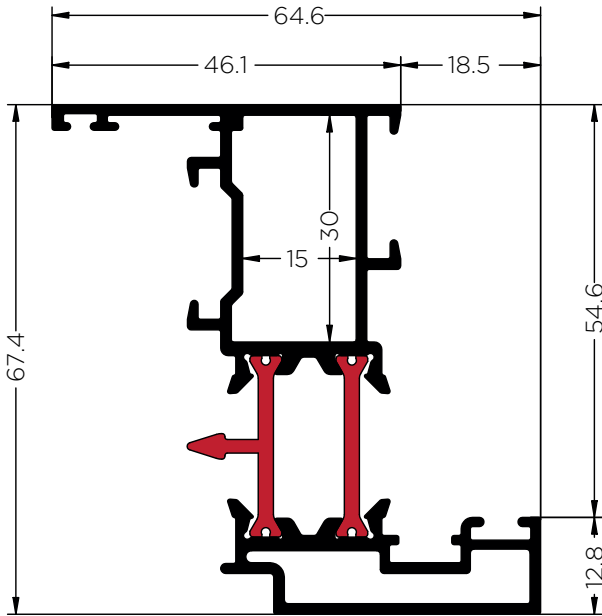
En las casillas de sombreadas se indica el espesor máximo de cristal que se puede instalar para no sobrepasar el peso de 110 Kg. Las casillas marcadas con "X" no se pueden realizar.

En las casillas de sombreado blanco no existe problema, ya que soporta más espesor del que se puede acristalar (se ha limitado el valor a 56mm).

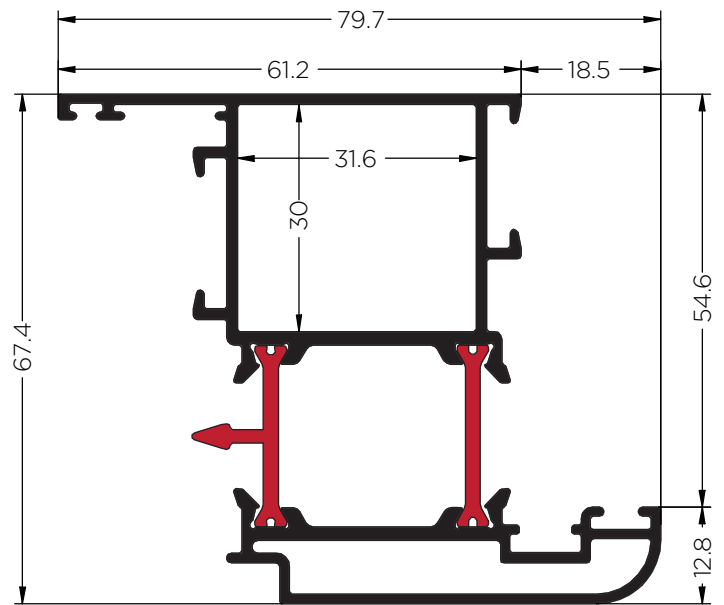
Perfiles



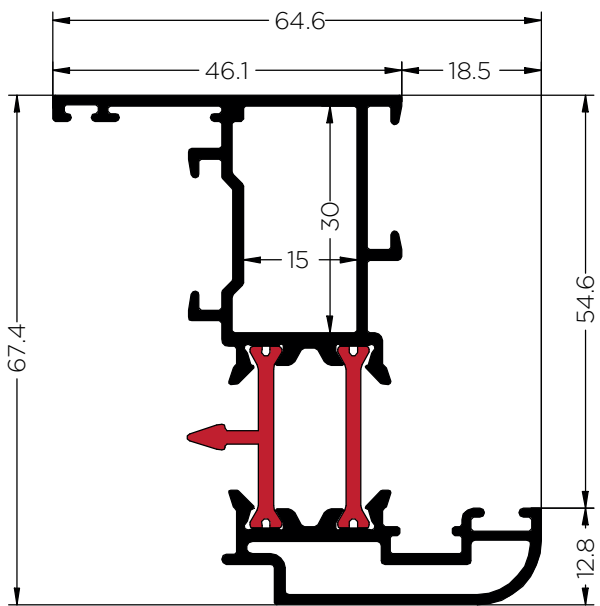
Perfiles



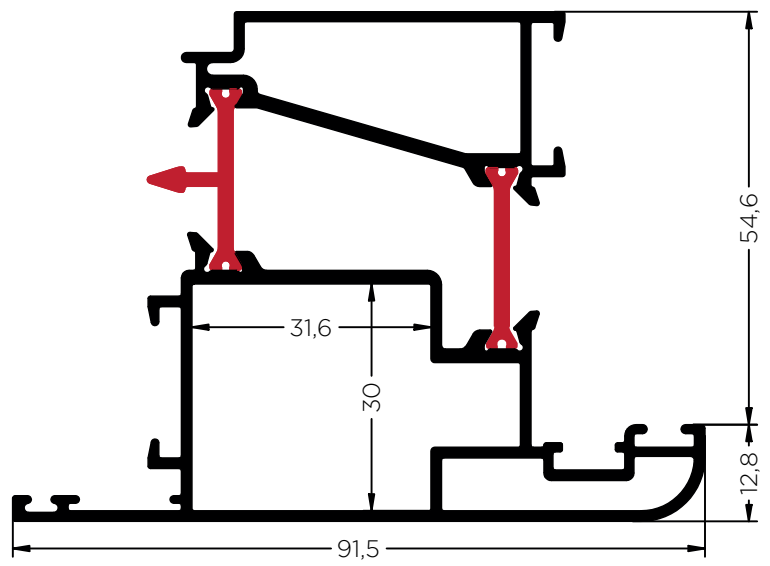
Ref. 9789  
HOJA RECTA



Ref. 9724  
HOJA PUERTA

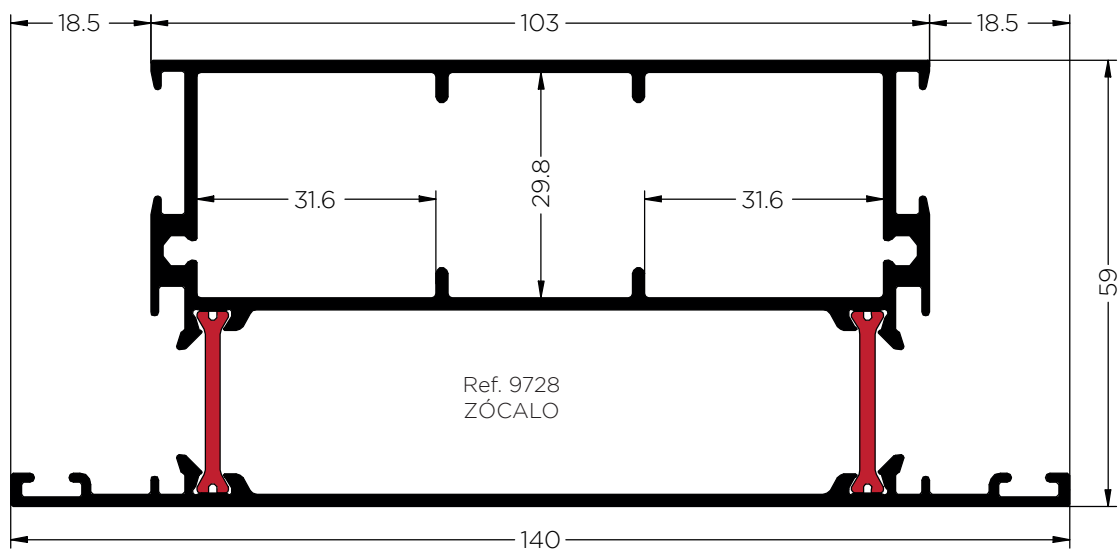
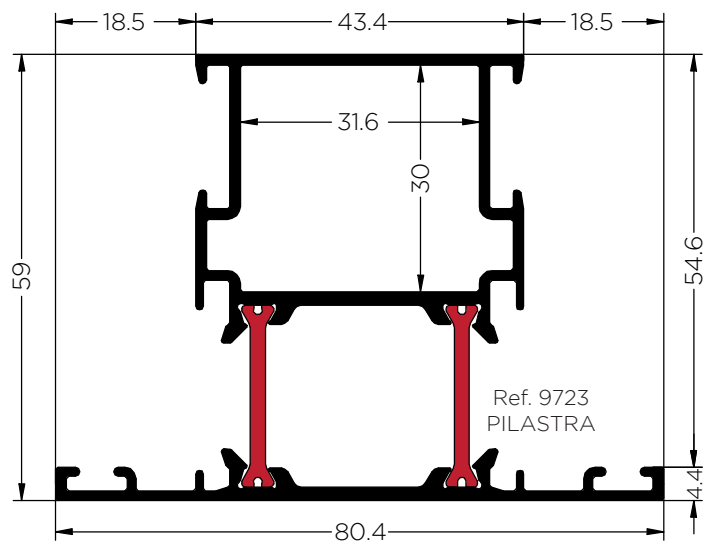
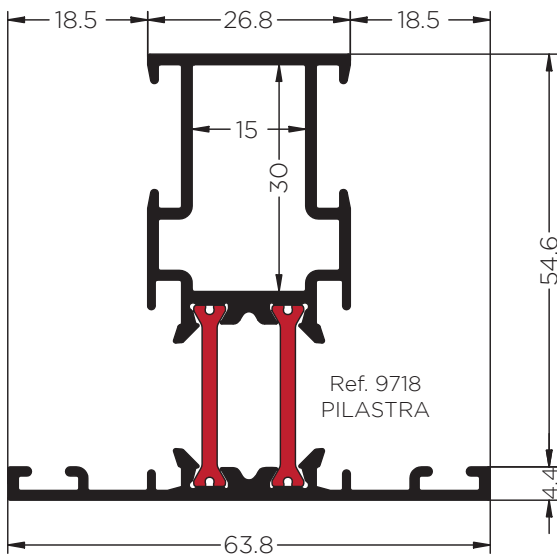
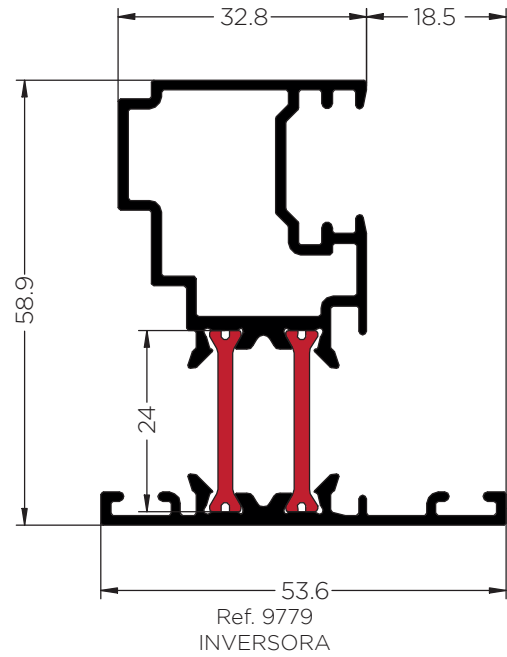
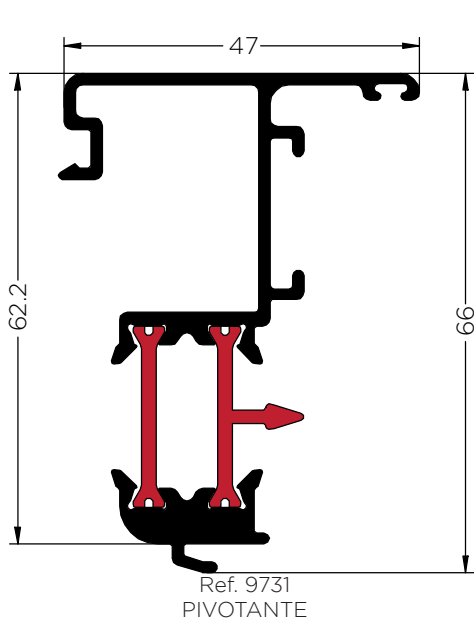


Ref. 9774  
HOJA

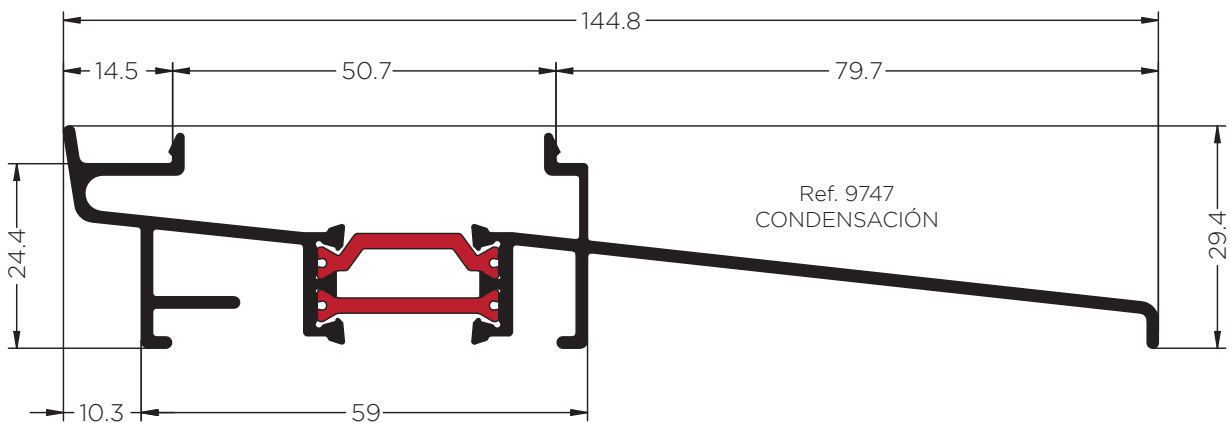
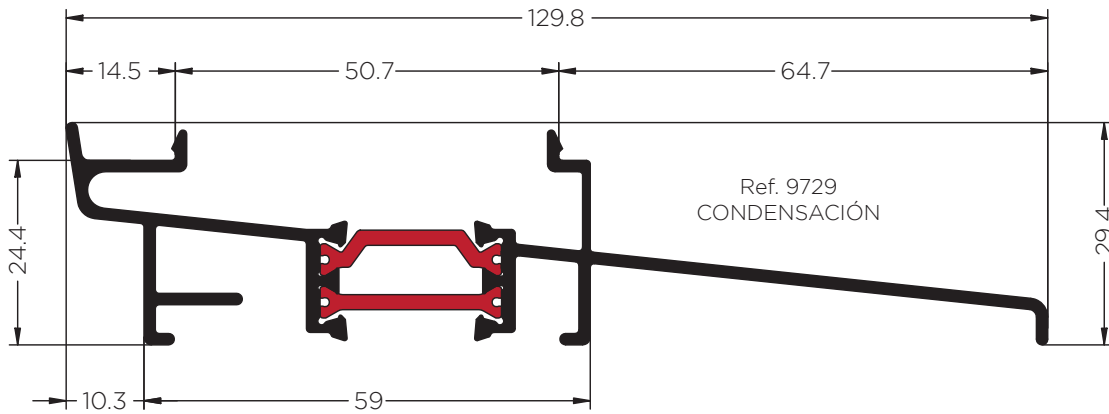
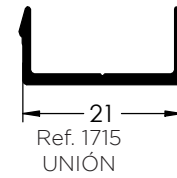
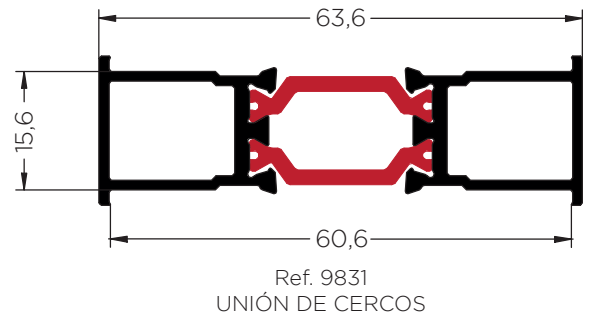
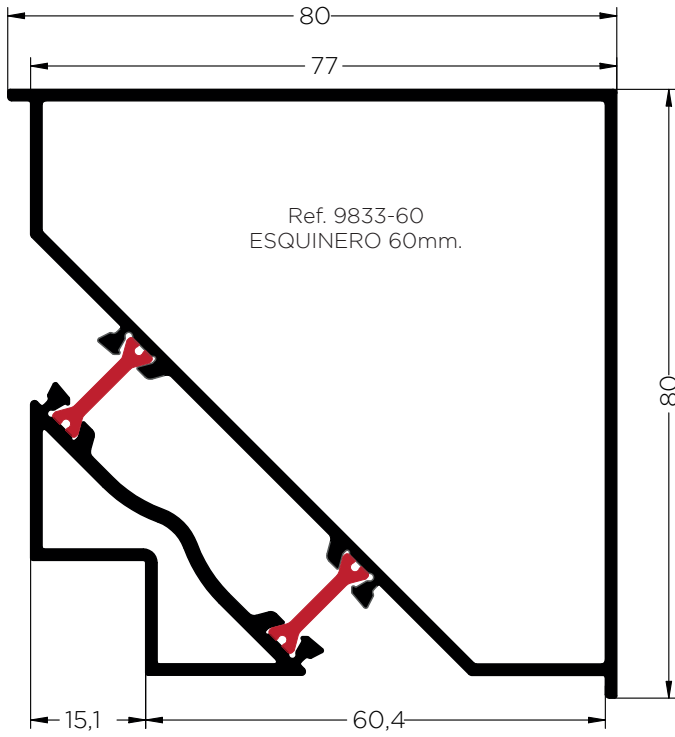


Ref. 9743  
HOJA APERTURA

Perfiles



Perfiles



Accesorios



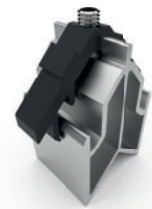
Ref.0006-M  
Manilla Apertura Ext.  
para Ref. 0007-R



Ref. 0007-R  
Mecanismo Bidireccional  
Regulable



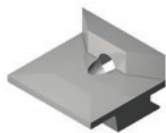
Ref.0126  
Escuadra Tensor  
Cámara 30x15



Ref. 0127  
Escuadra de Tensor  
Cámara de 30x31.6



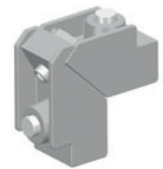
Ref.0198  
Bulón Punto de Cierre



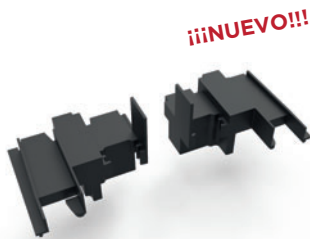
Ref. 0199  
Cerradero para Bulón



Ref.0263  
Escuadra Tetón  
Cámara 30x15



Ref. 0264  
Escuadra Tetón  
Cámara 30x31.6



Ref. 0267-A  
Tapón Inversora - 9779  
(Conjunto)

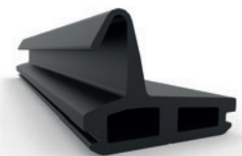
¡¡¡NUEVO!!!



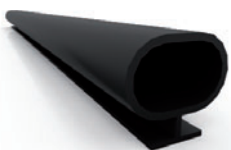
Ref. 0450-3  
Goma Exterior Acristar  
3mm



Ref. 0450-5  
Goma Exterior Acristar  
5mm



Ref. 0455  
Goma Central  
(100m)



Ref. 0453  
Goma Hoja  
Interior (100m)



Ref. 0464  
Goma Cerco Exterior  
(100m)



Ref. 0466-2  
Goma Interior Acristar  
2mm



Ref.0466-3  
Goma Interior Acristar  
3mm



Ref.0466-4  
Goma Interior Acristar  
4mm



Ref. 0466-5  
Goma Interior Acristar  
5mm



Ref.0466-6  
Goma Interior Acristar  
6mm



Ref.0507  
Conjunto Manillas  
Recuperables

Accesorios



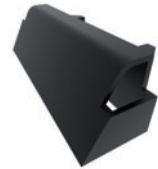
Ref.0600  
Cremona Practicable



Ref.0607  
Taco Ventana



Ref. 0610  
Taco de Puerta s/PT



Ref. 0613  
Tapa Salida  
de Aguas

!!!NUEVO!!!

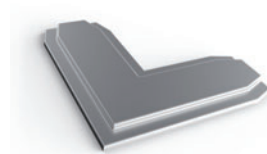


Ref. 0642-A (\*)  
Manilla Apt. Ext.  
Series RPT

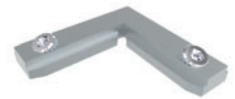
!!!NUEVO!!!



0643-31(\*)  
Bulón 31mm



Ref. 0665  
Escuadra de Alineación



Ref.0671  
Escuadra de Alineación



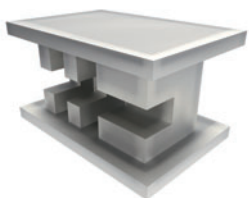
Ref. 0679-25  
Conjunto Cerradura



Ref.0698  
Escuadra de Alineación



Ref.0738-F  
Bombillo 50x30mm

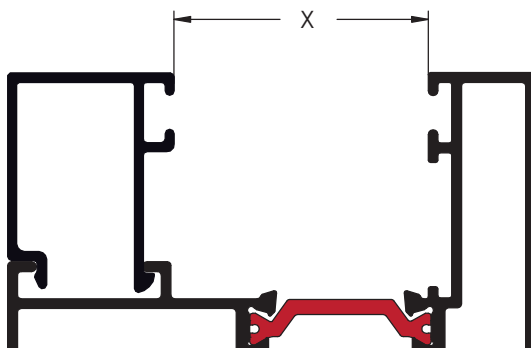


Ref. 1012  
Útil Series Europeas  
(cremona, canal y pletinas)



Nota: Consultar el  
Catálogo  
"Accesorios para  
Herraje Canal  
Europeo" para los  
accesorios de cierre  
y apertura de la  
ventana.

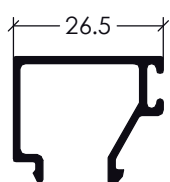
Tabla de Acristalamientos



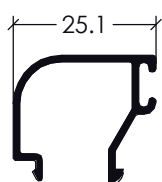
PERFILES	JUNQUILLOS											
	1605	1720	1721*	1737	1688A*	1731	1617	1640*	1633	1606	1696	1682*
9718	28,1	29,5	29,5	33,1	33,1	33,7	38,1	38,6	38,6	43,6	46,1	46,1
9720	28,1	29,5	29,5	33,1	33,1	33,7	38,1	38,6	38,6	43,6	46,1	46,1
9723	28,1	29,5	29,5	33,1	33,1	33,7	38,1	38,6	38,6	43,6	46,1	46,1
9724	28,1	29,5	29,5	33,1	33,1	33,7	38,1	38,6	38,6	43,6	46,1	46,1
9725	28,1	29,5	29,5	33,1	33,1	33,7	38,1	38,6	38,6	43,6	46,1	46,1
9728	28,1	29,5	29,5	33,1	33,1	33,7	38,1	38,6	38,6	43,6	46,1	46,1
9743	28,1	29,5	29,5	33,1	33,1	33,7	38,1	38,6	38,6	43,6	46,1	46,1
9774	28,1	29,5	29,5	33,1	33,1	33,7	38,1	38,6	38,6	43,6	46,1	46,1
9789	28,1	29,5	29,5	33,1	33,1	33,7	38,1	38,6	38,6	43,6	46,1	46,1

El resultado es el hueco entre perfil y junquillo (medidas obtenidas en milímetros)

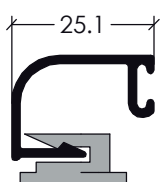
(\*) Junquillo con Grapa Ref.0708



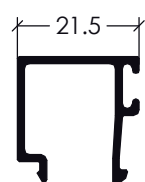
Ref.1605  
Junquillo Recto  
Galce 18.5mm



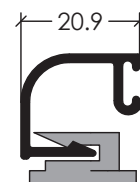
Ref.1720  
Junquillo Curvo  
Galce 18.5mm



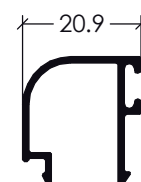
Ref.1721  
Junquillo Curvo  
Galce 18.5mm



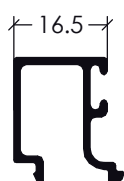
Ref.1737  
Junquillo Recto  
Galce 18.5mm



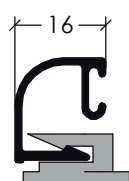
Ref.1688A  
Junquillo Curvo  
Galce 18.5mm



Ref.1731  
Junquillo Curvo  
Galce 18.5mm



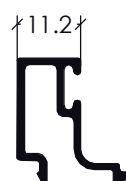
Ref.1617  
Junquillo Recto  
Galce 18.5mm



Ref.1640  
Junquillo Curvo  
Galce 18.5mm



Ref.1633  
Junquillo Curvo  
Galce 18.5mm



Ref.1606  
Junquillo Recto  
Galce 18.5mm

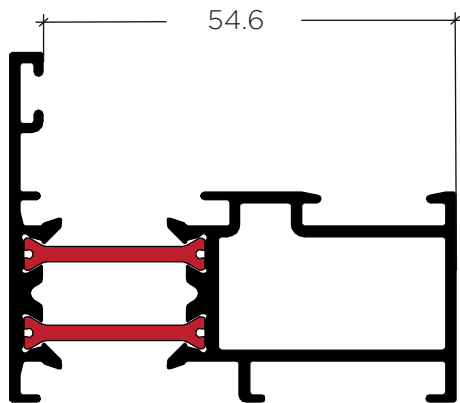


Ref.1696  
Junquillo Curvo  
Galce 18.5mm



Ref.1682  
Junquillo Curvo  
Galce 18.5mm

Tabla de Acristalamientos



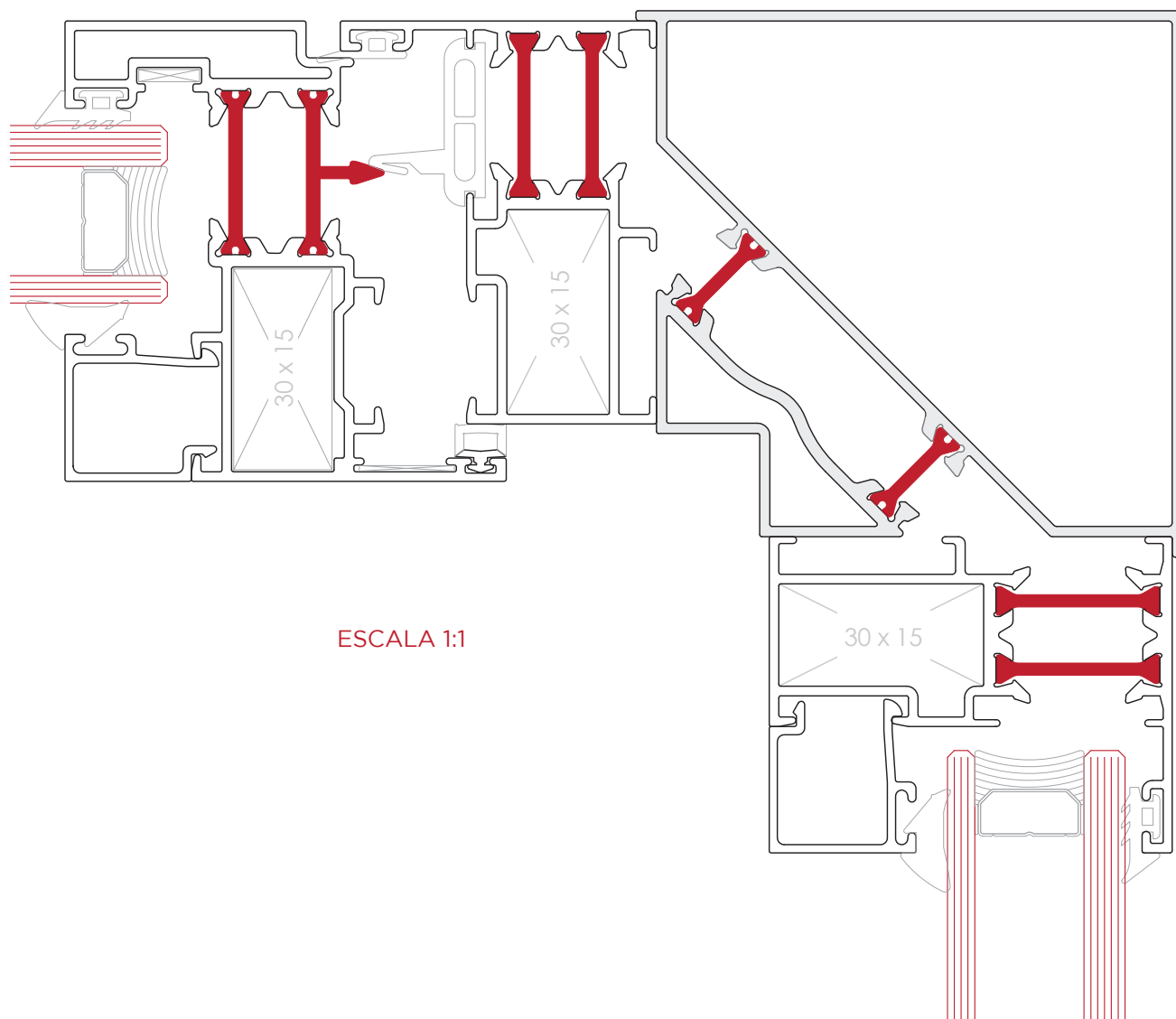
Calculo válido para las siguientes referencias:

- 9718
- 9720
- 9723
- 9724
- 9725
- 9728
- 9743
- 9774
- 9789

		Junquillos							
Goma Exterior	Goma Interior	1605	1720 1721	1737	1688A 1731	1617	1640 1633	1606	1696 1682
0450-3 (3 mm)	0466-2 (2 mm)	23	25	28	29	33	34	38	41
	0466-3 (3 mm)	22	24	27	28	32	33	37	40
	0466-4 (4 mm)	21	23	26	27	31	32	36	39
	0466-5 (5 mm)	20	22	25	26	30	31	35	38
	0466-6 (6 mm)	19	21	24	25	29	30	34	37
0450-5 (5 mm)	0466-2 (2 mm)	21	23	26	27	31	32	36	39
	0466-3 (3 mm)	20	22	25	26	30	31	35	38
	0466-4 (4 mm)	19	21	24	25	29	30	34	37
	0466-5 (5 mm)	18	20	23	24	28	29	33	36
	0466-6 (6 mm)	17	19	22	23	27	28	32	35

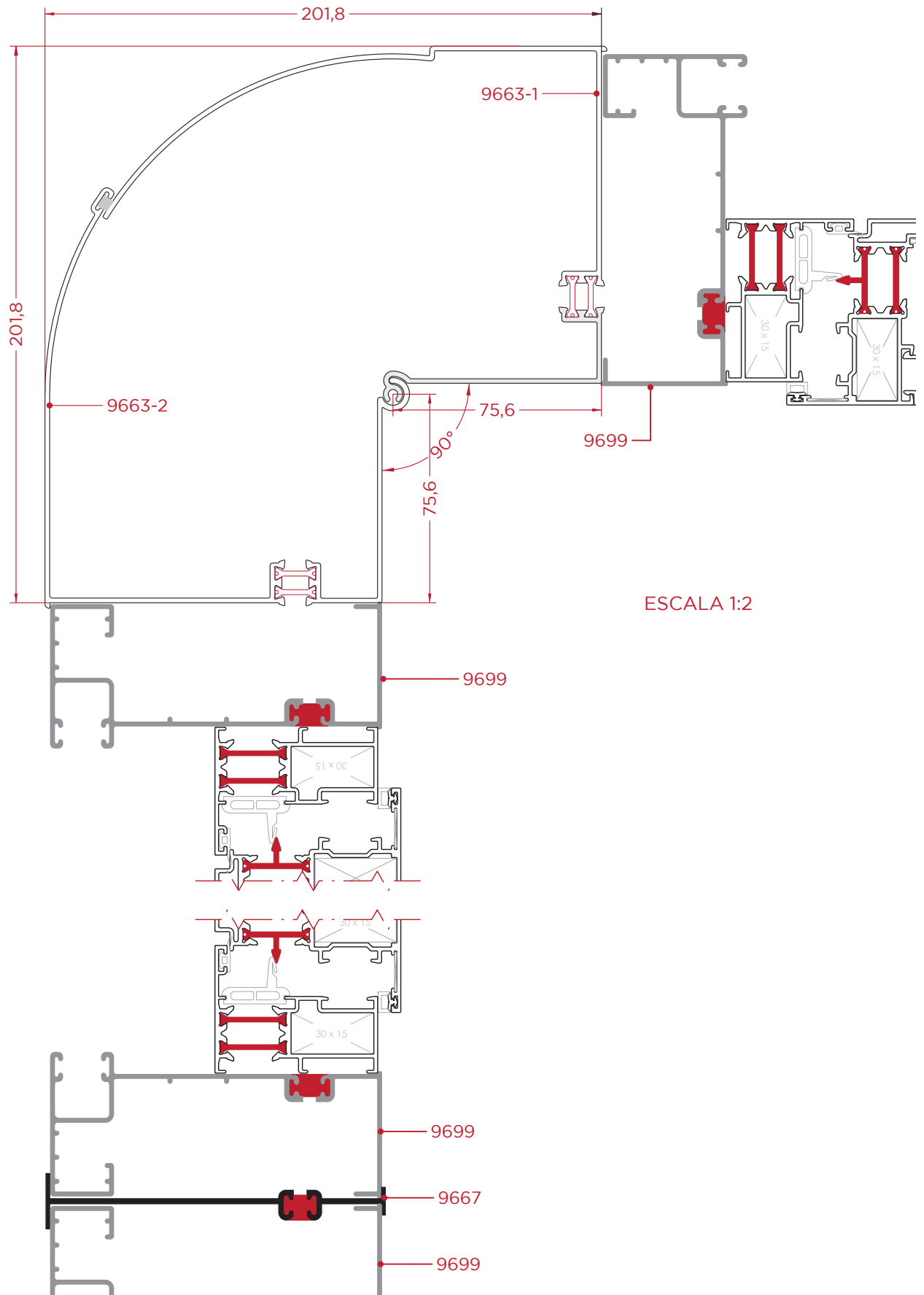
En esta tabla se muestra el espesor de la composición de vidrio en mm para las gomas (exterior e interior) y el junquillo seleccionado.

Esquinero Fijo

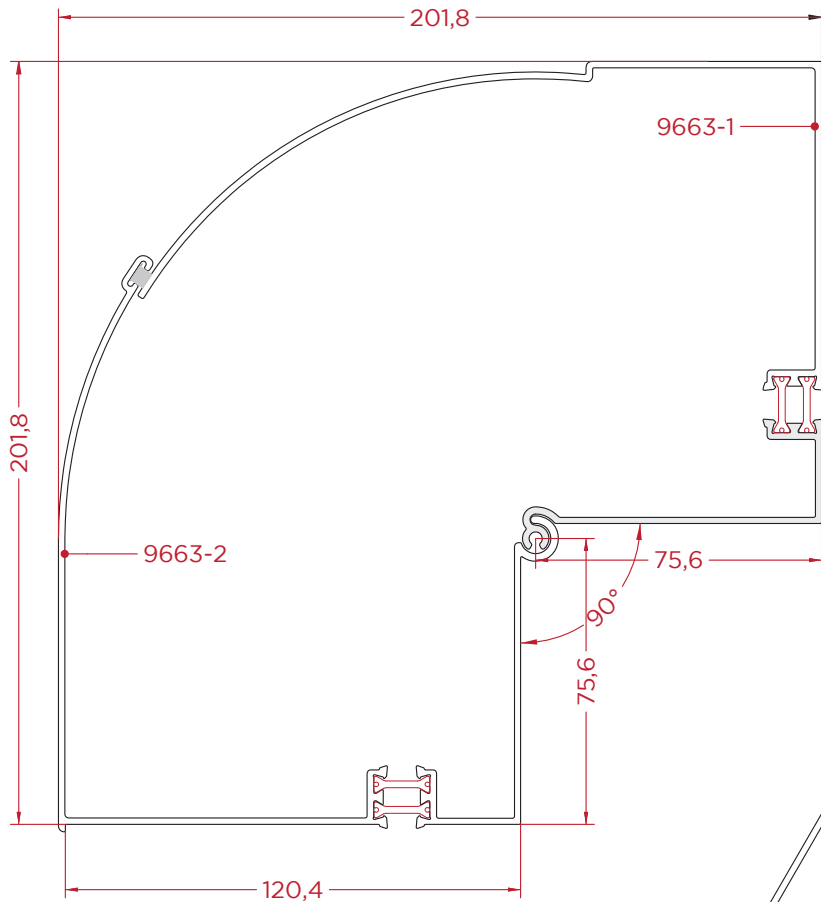


ESCALA 1:1

Esquinero Graduable para Mainel de Persiana

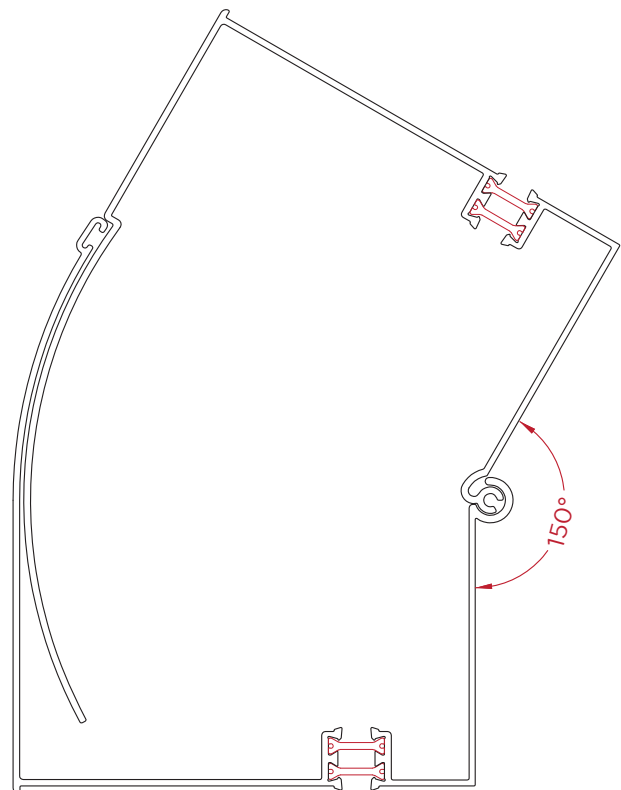


Esquinero Graduable para Mainel de Persiana



Ref. 9663-2  
Esquinero Regulable  
Parte 2

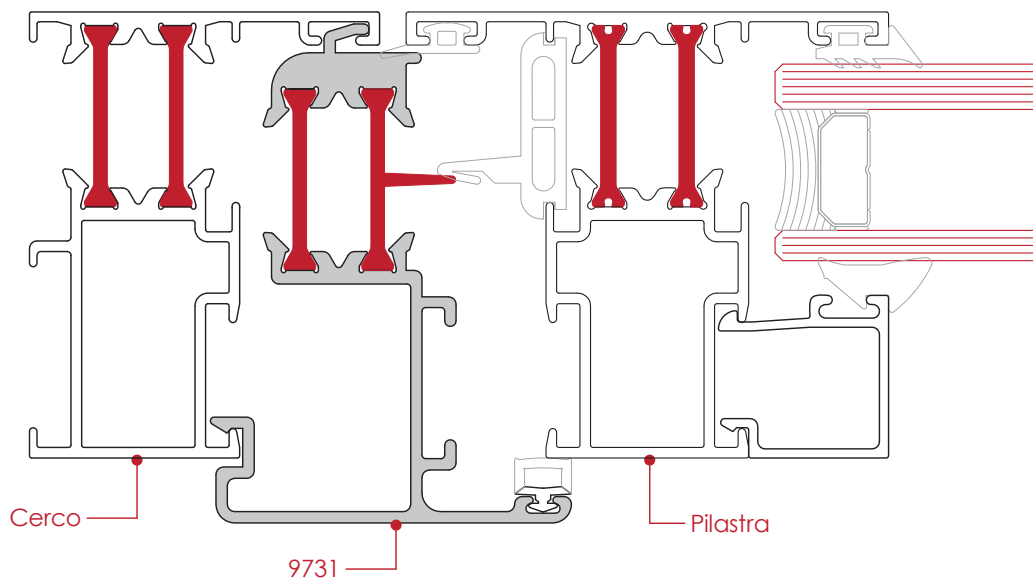
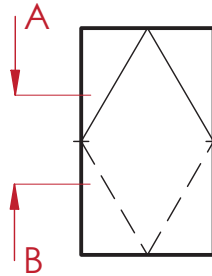
Ref. 9663-1  
Esquinero Regulable  
Parte 1



ESCALA 1:2

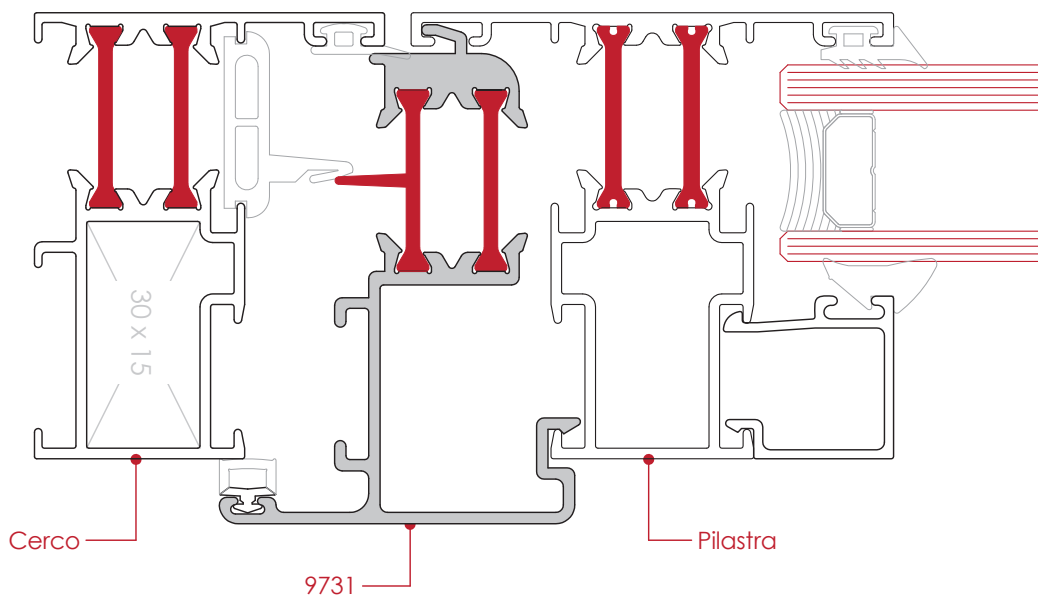
Perfil Pivotante

PIVOTANTE  
HORIZONTAL



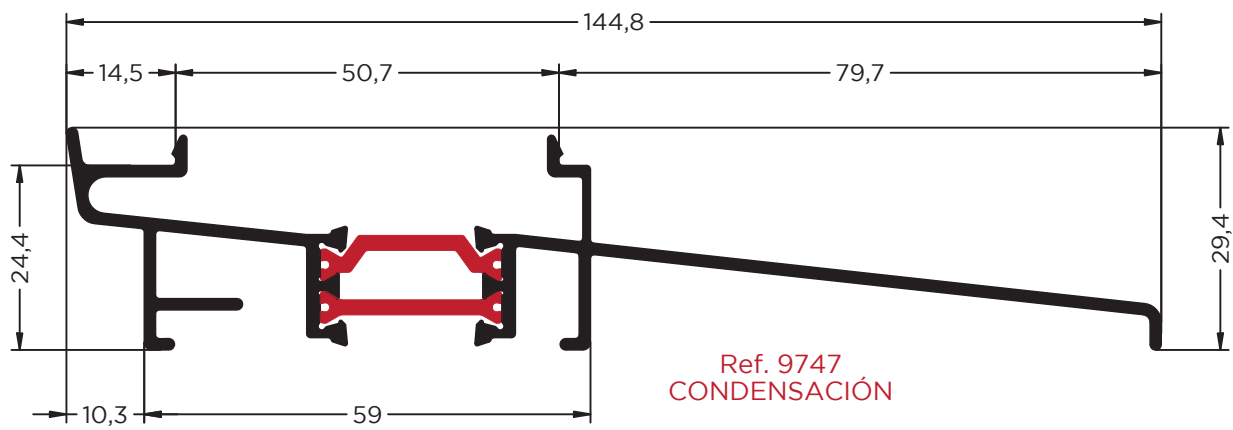
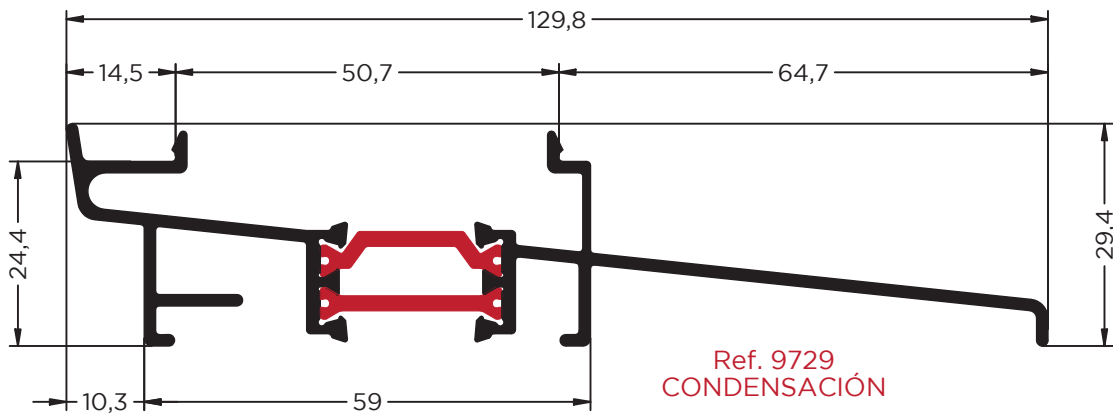
SECCIÓN HORIZONTAL SUPERIOR (A)

ESCALA 1:1

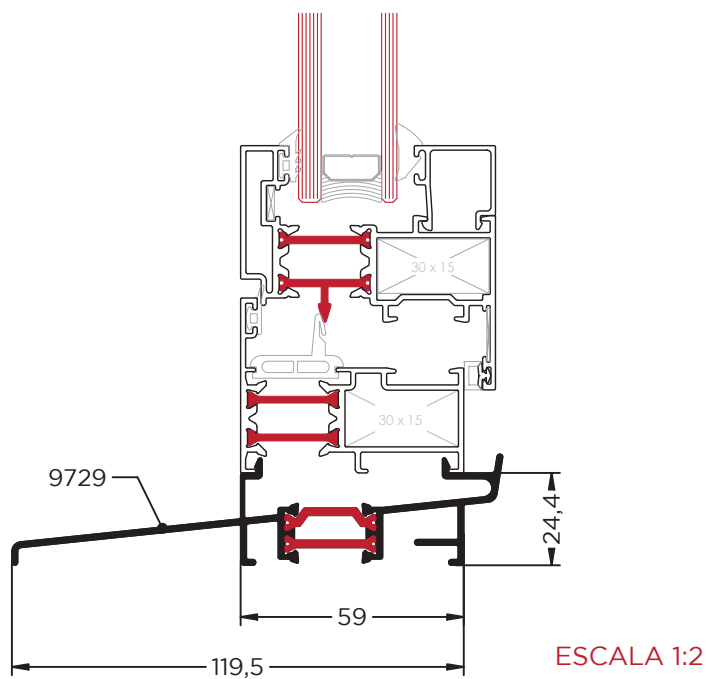
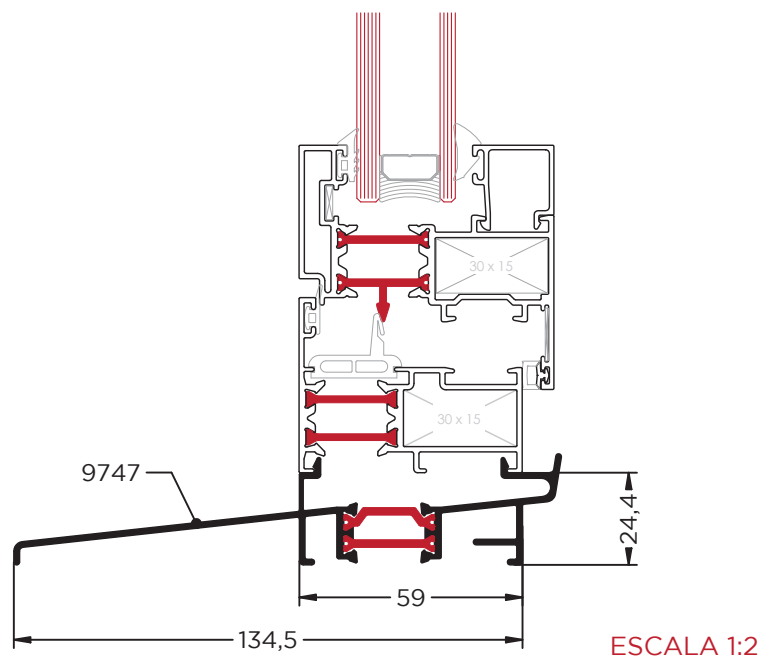


SECCIÓN HORIZONTAL INFERIOR (B)

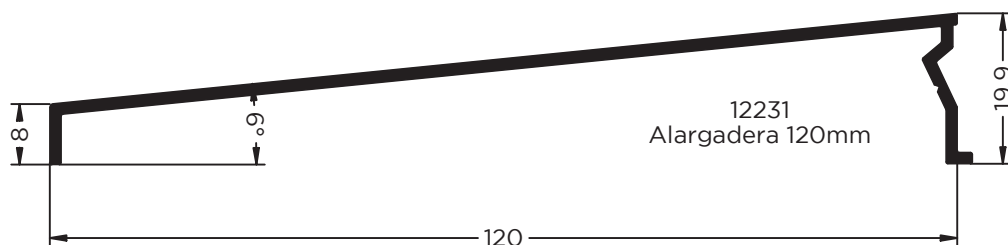
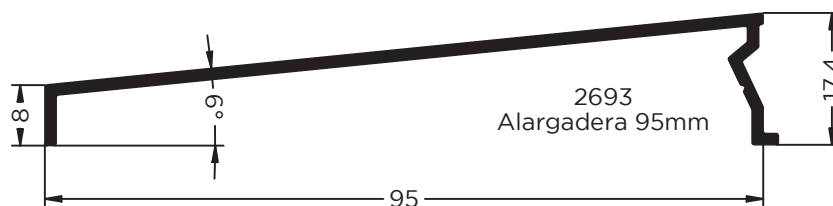
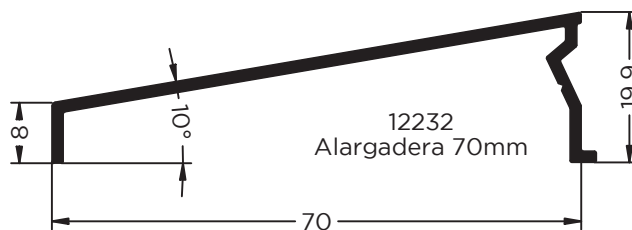
Perfiles de Condensación / Vierteaguas



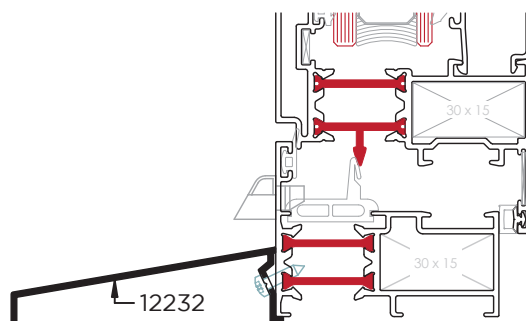
Perfiles de Condensación / Vierteaguas



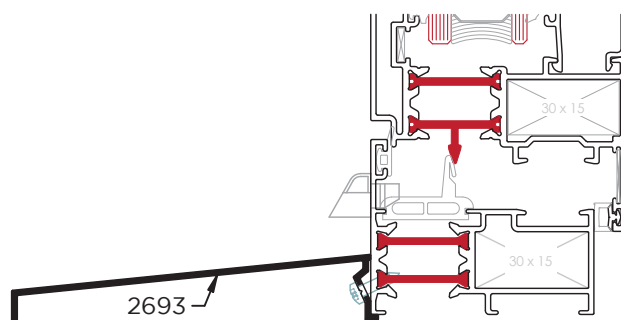
Perfiles Vierteaguas



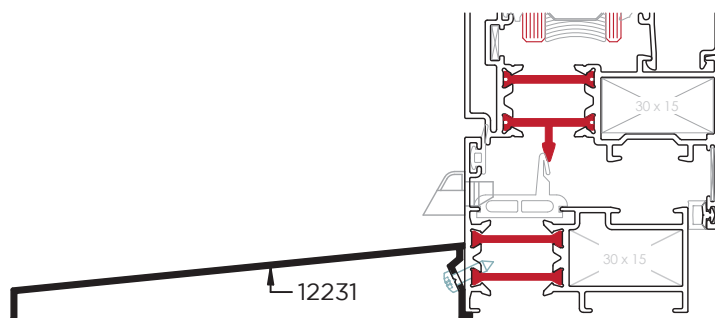
Perfiles Vierteaguas



ESCALA 1:2

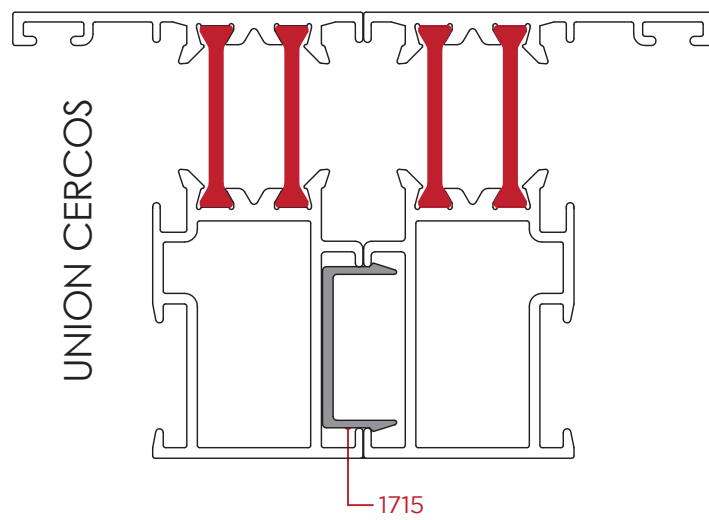


ESCALA 1:2

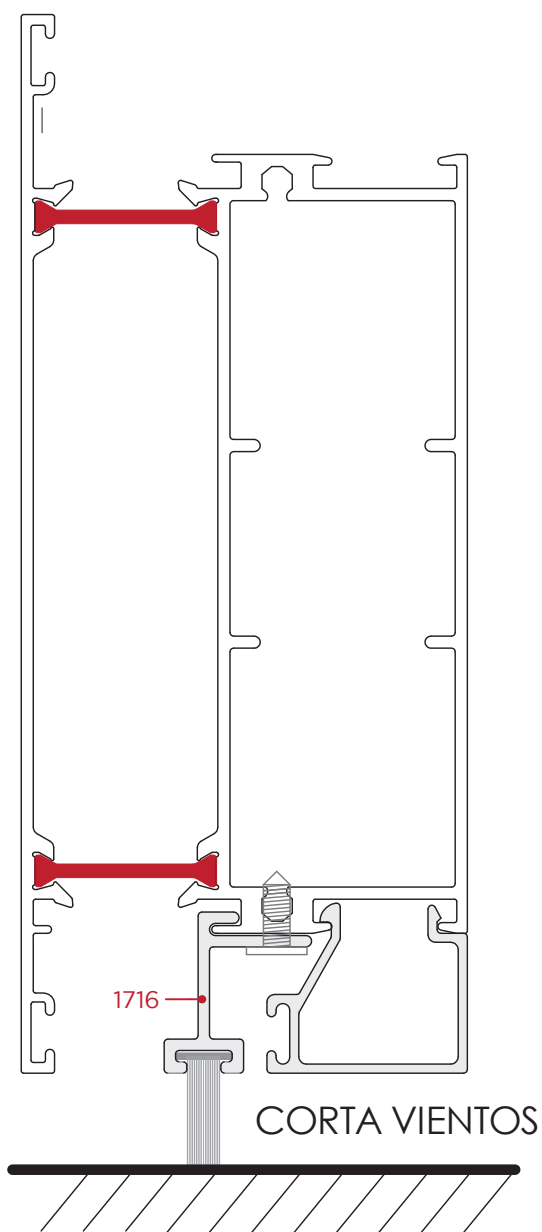


ESCALA 1:2

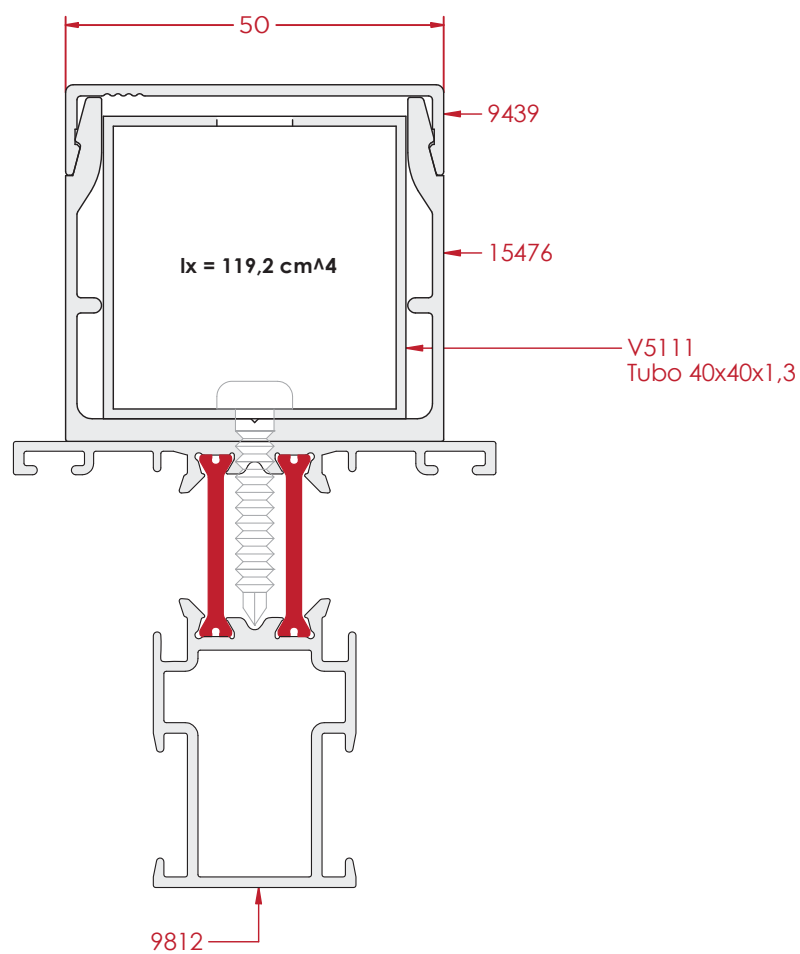
Unión de Cercos



Zócalo con Cortavientos



Refuerzos

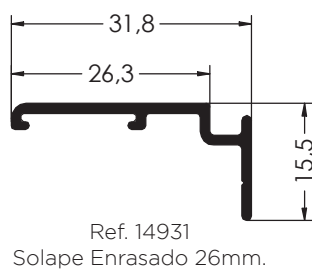
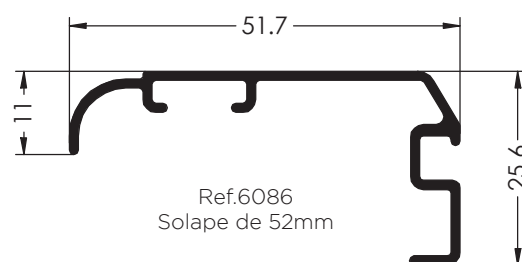
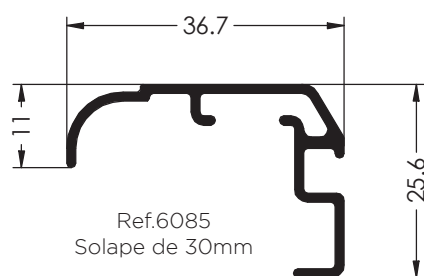
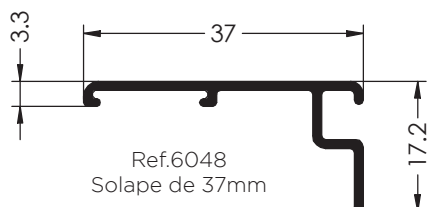


Inercias según Composición:

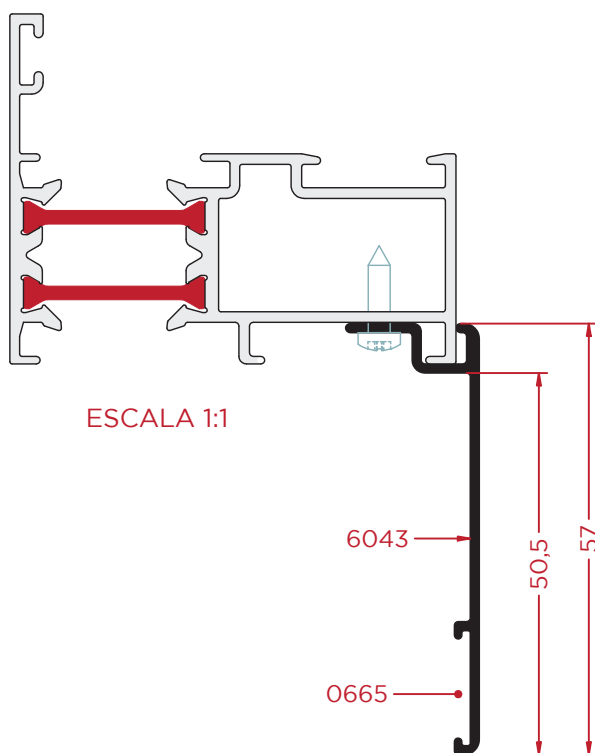
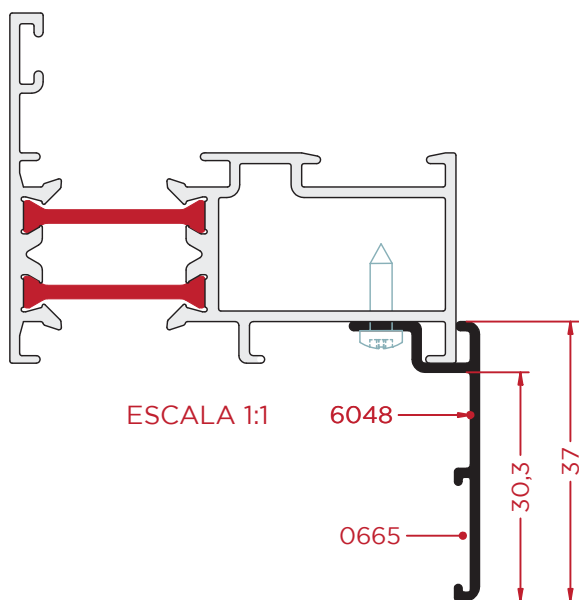
Pilastra 9718 + Tubo 40x40x1,3 :  $I_x = 92,52 \text{ cm}^4$   
Pilastra 9723 + Tubo 40x40x1,3 :  $I_x = 103,64 \text{ cm}^4$

ESCALA 1:1

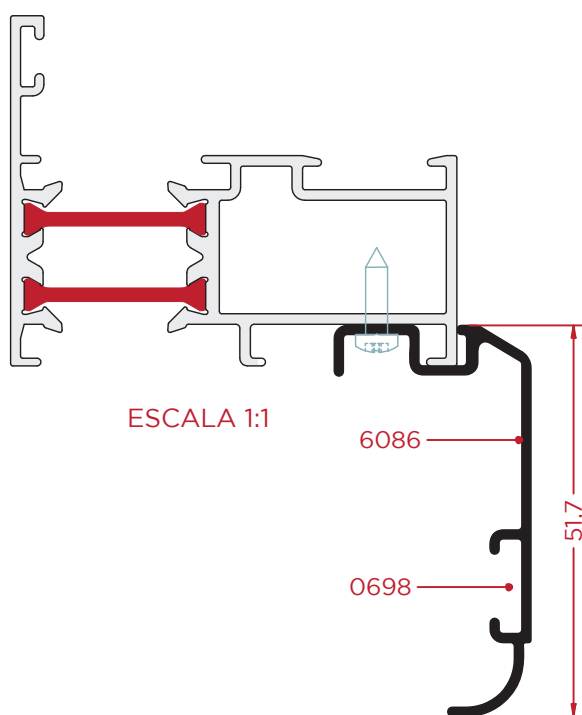
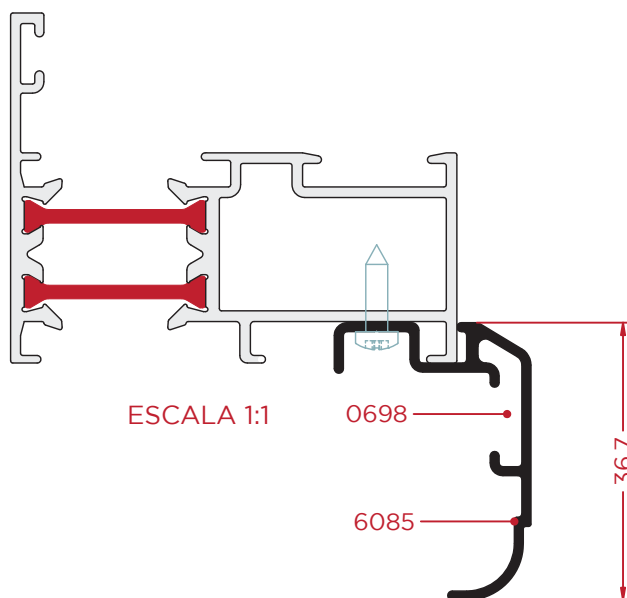
Solapes de fijación mecánica



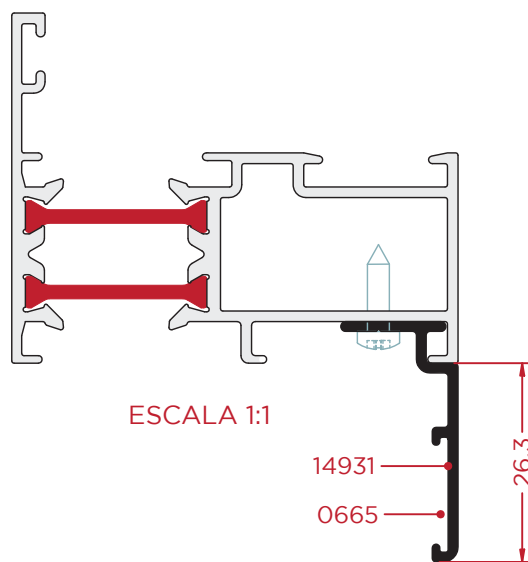
Solapes de fijación mecánica



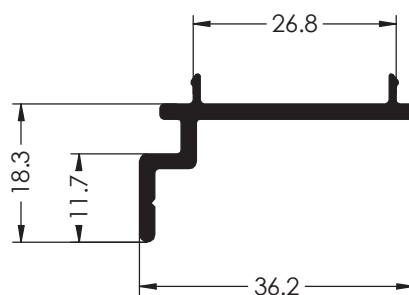
Solapes de fijación mecánica



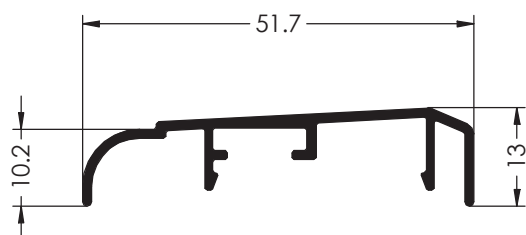
Solapes de fijación mecánica



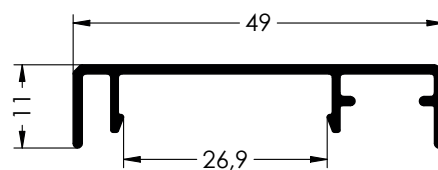
## Solapes de fijación con grapa



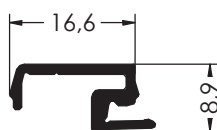
Ref.6134  
Grapa para Solapes



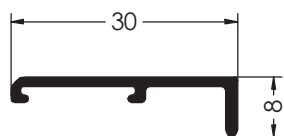
Ref.6133  
Solape de 52mm  
para Grapa 6134



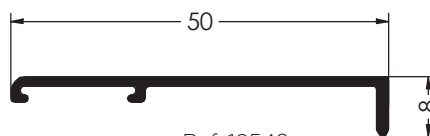
Ref.6165  
Solape de 49mm  
para grapa 6134



Ref. 20099  
Grapa para solapes

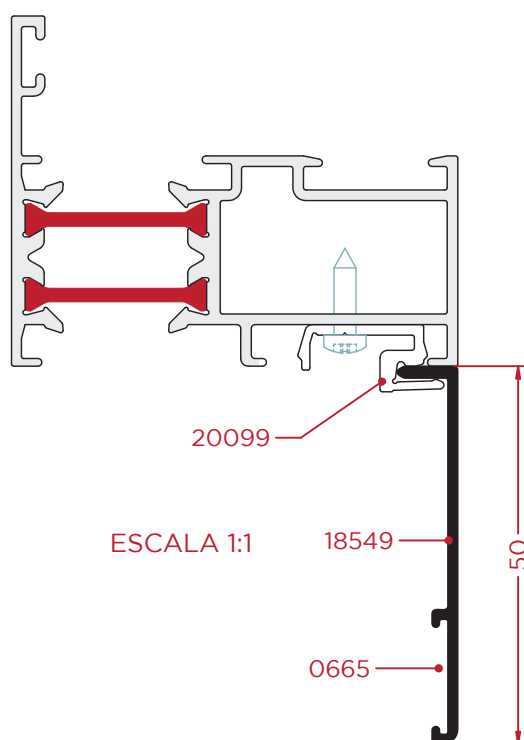
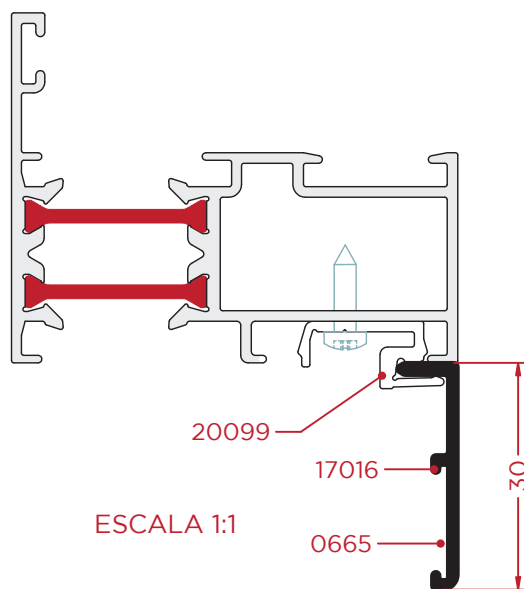


Ref. 17016  
Solape enrasado 30mm.

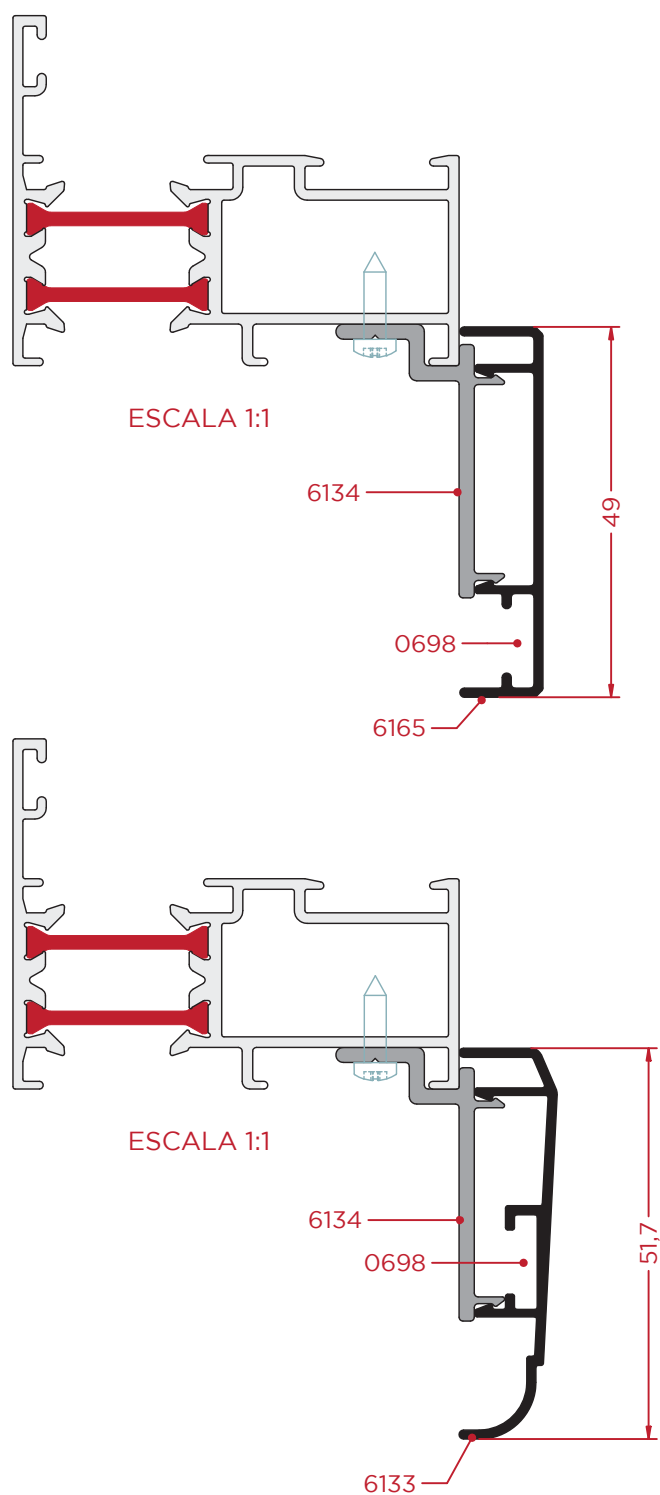


Ref. 18549  
Solape enrasado 50mm.

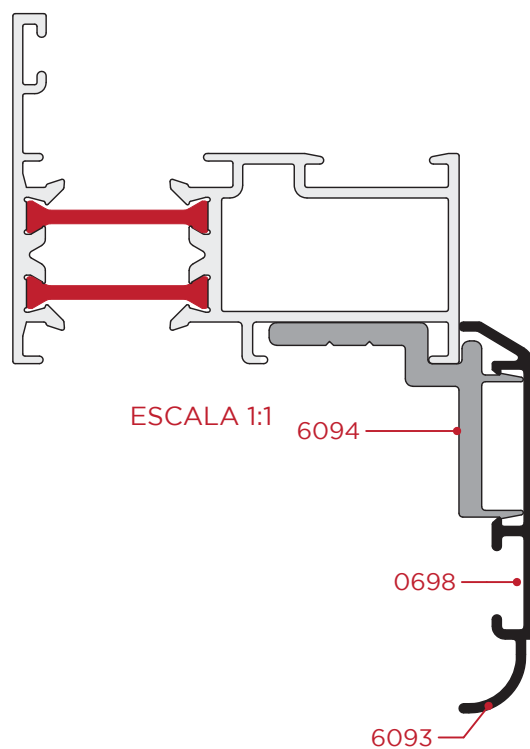
Solapes de fijación con grapa



Solapes de fijación con grapa

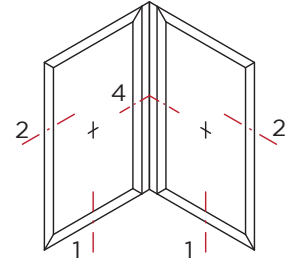
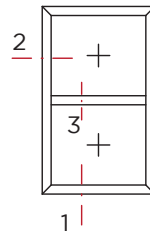
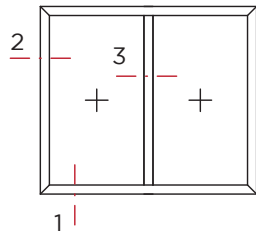
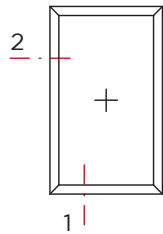


Solapes de fijación con grapa



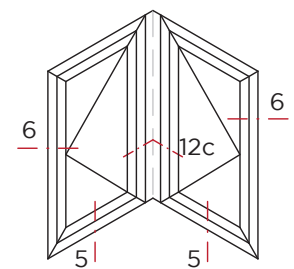
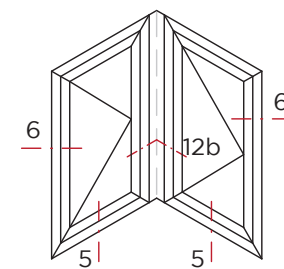
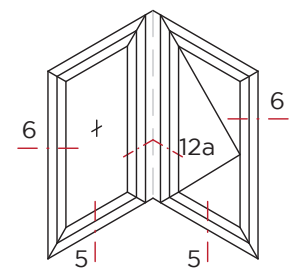
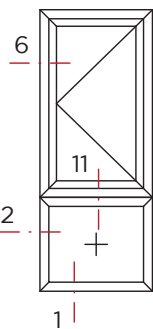
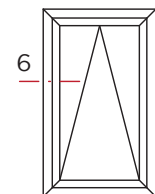
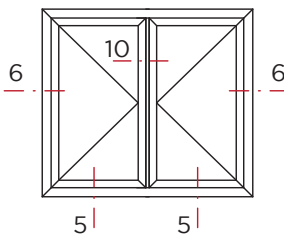
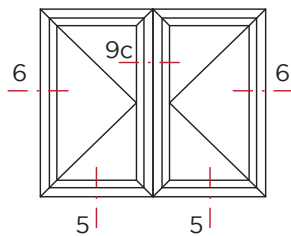
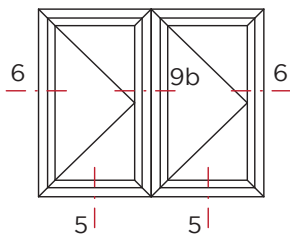
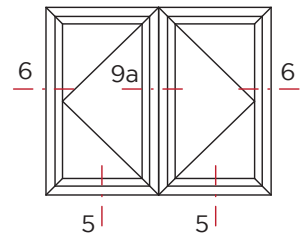
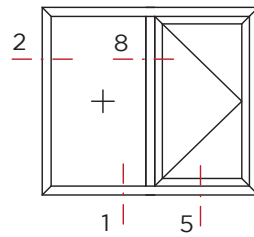
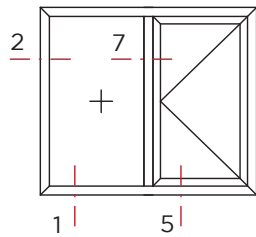
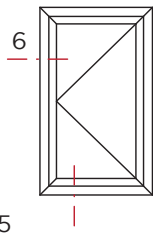
Modelos

**FIJO**



**VENTANA**

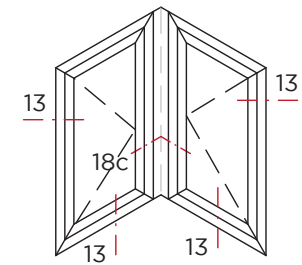
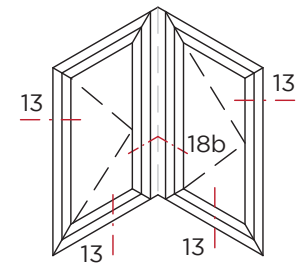
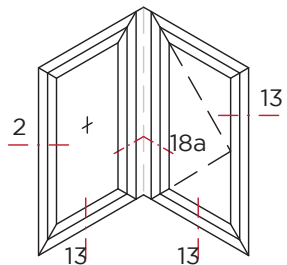
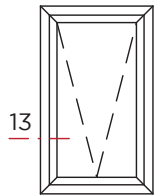
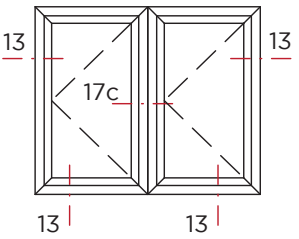
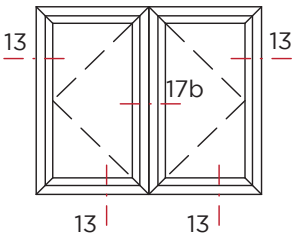
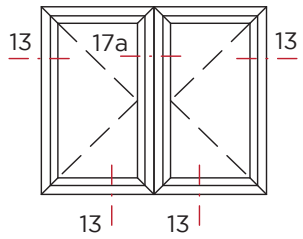
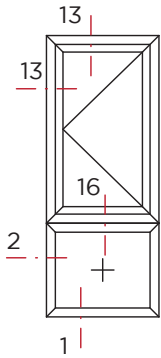
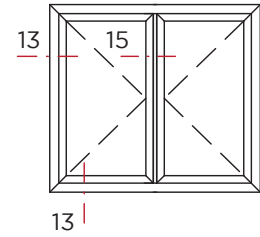
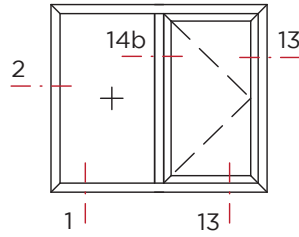
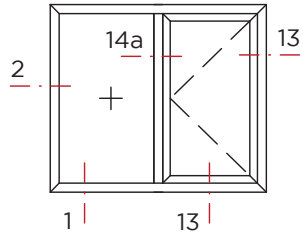
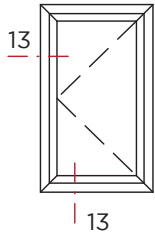
Ap. Interior



Modelos

## VENTANA / BALCONERA

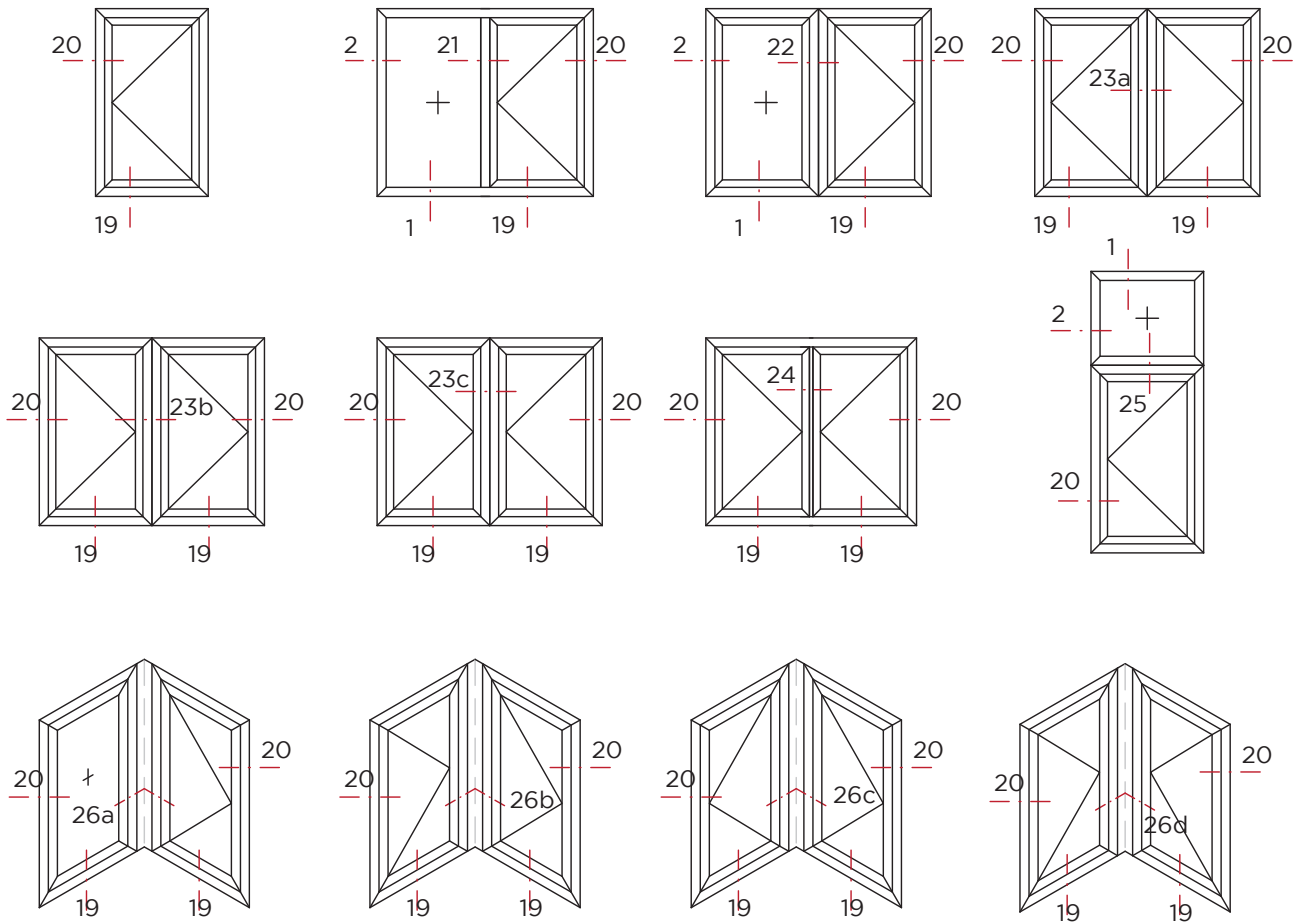
Ap. Exterior



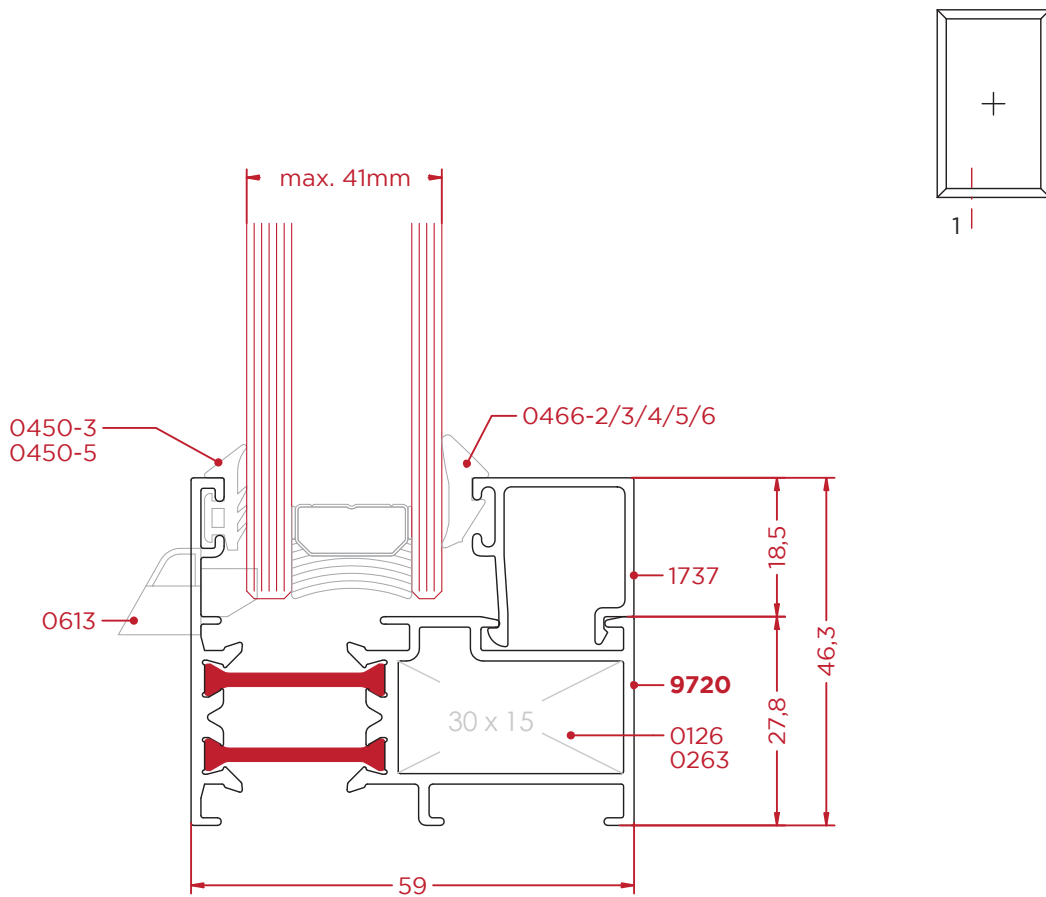
Modelos

## BALCONERAS

Ap. Interior

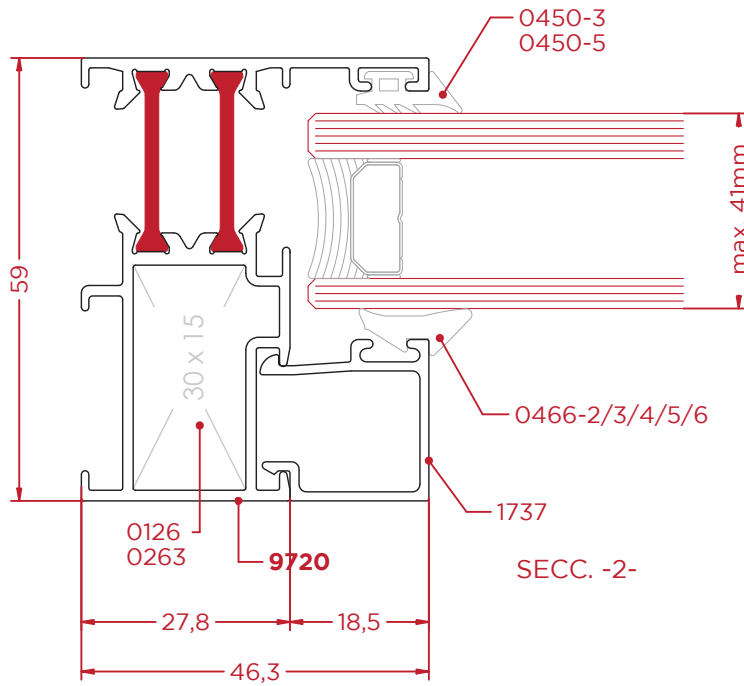
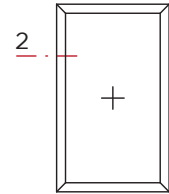


Fijo Inferior



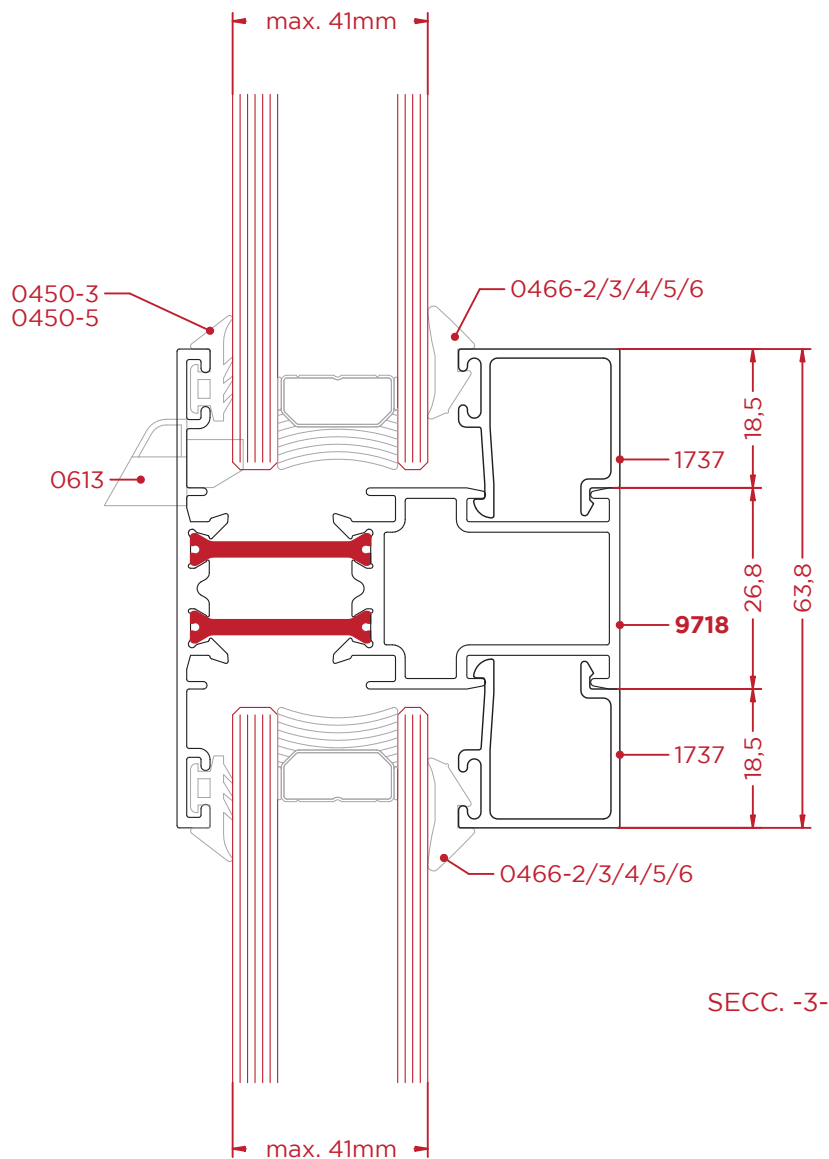
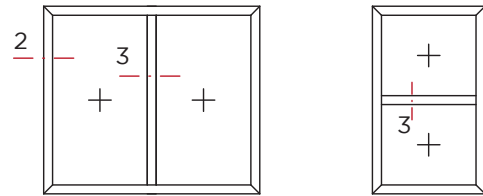
SECC. -1-

Fijo Lateral/Superior

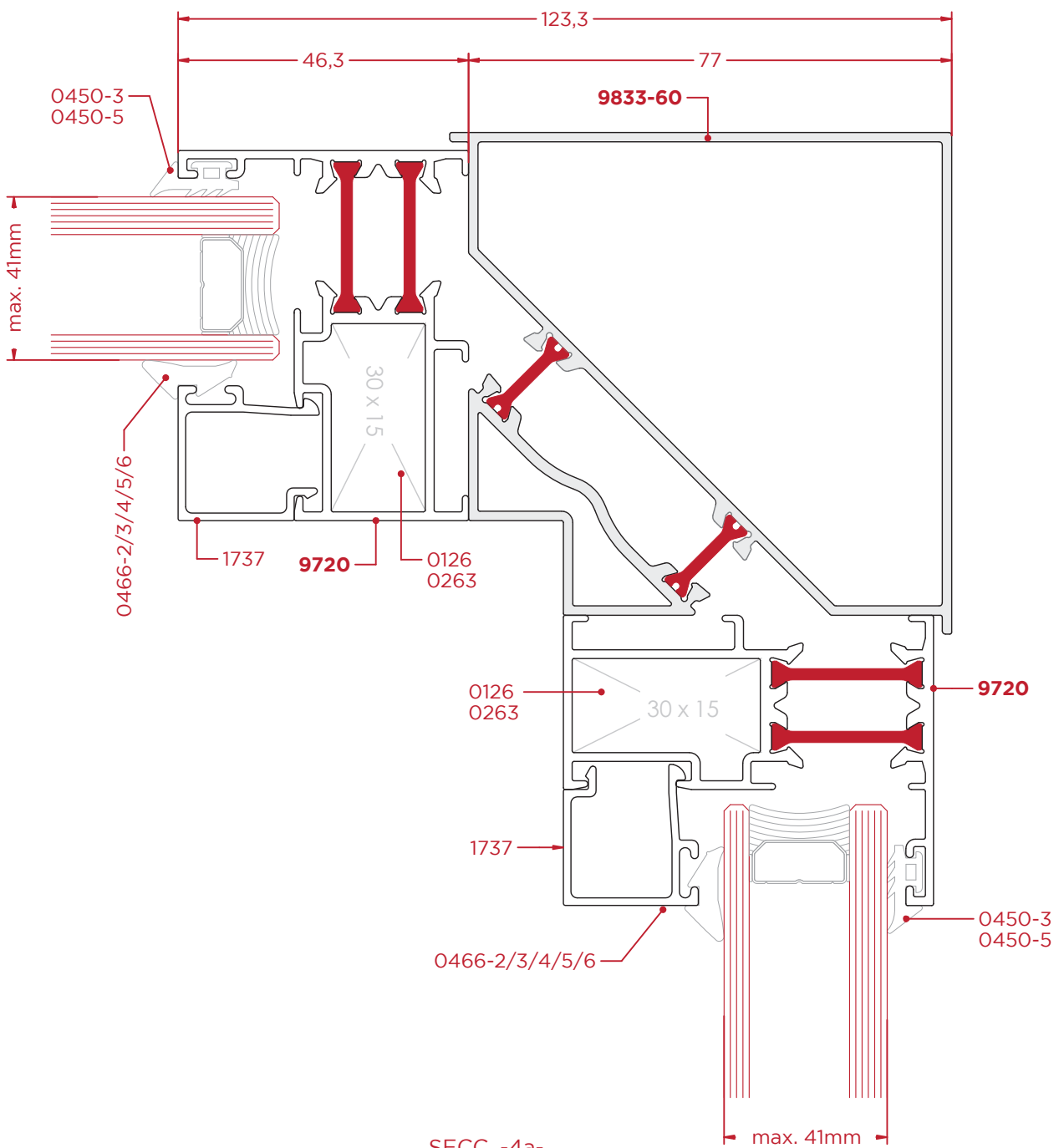
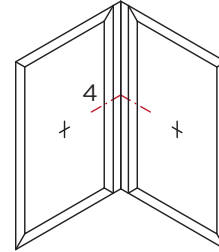


ESCALA 1:1

Pilastra para Fijos



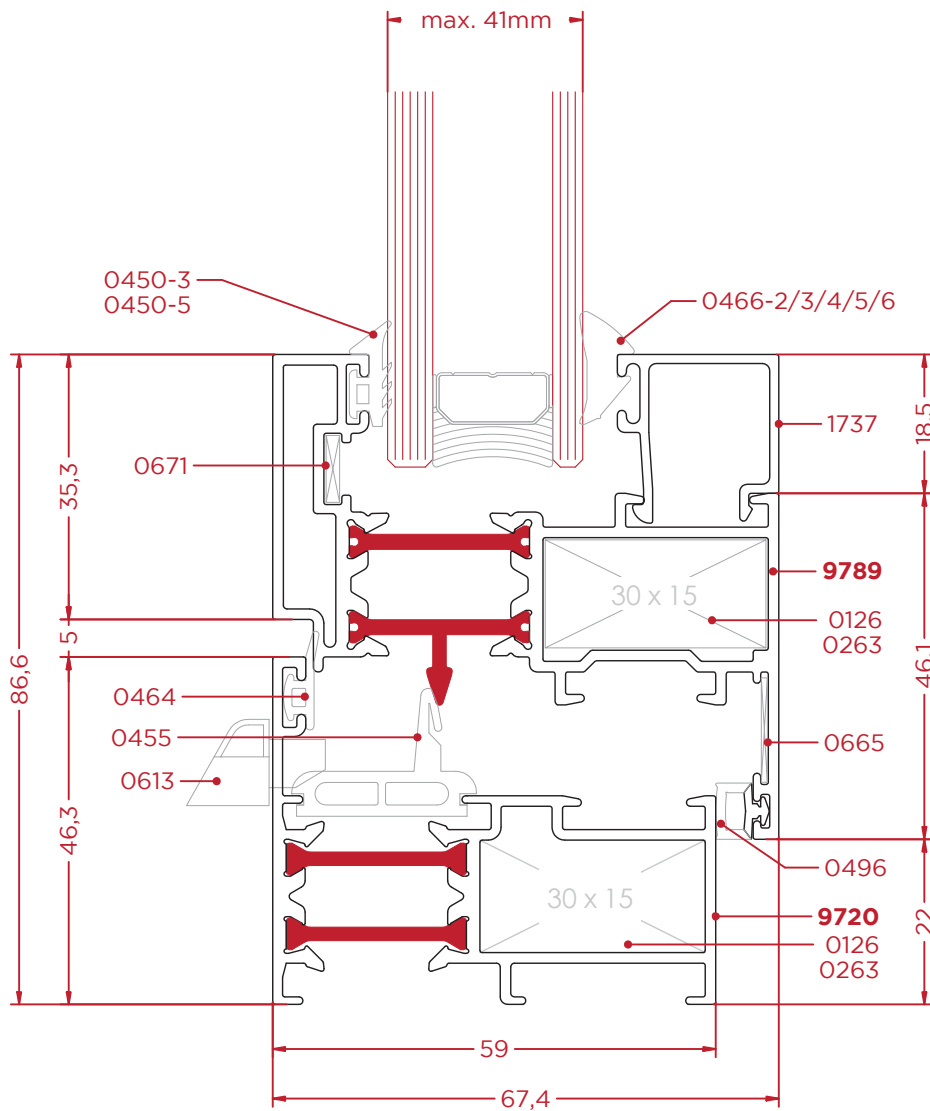
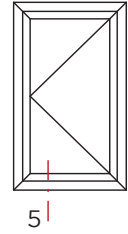
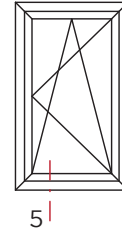
Fijos - Esquinero 90°



SECC. -4a-

ESCALA 1:1

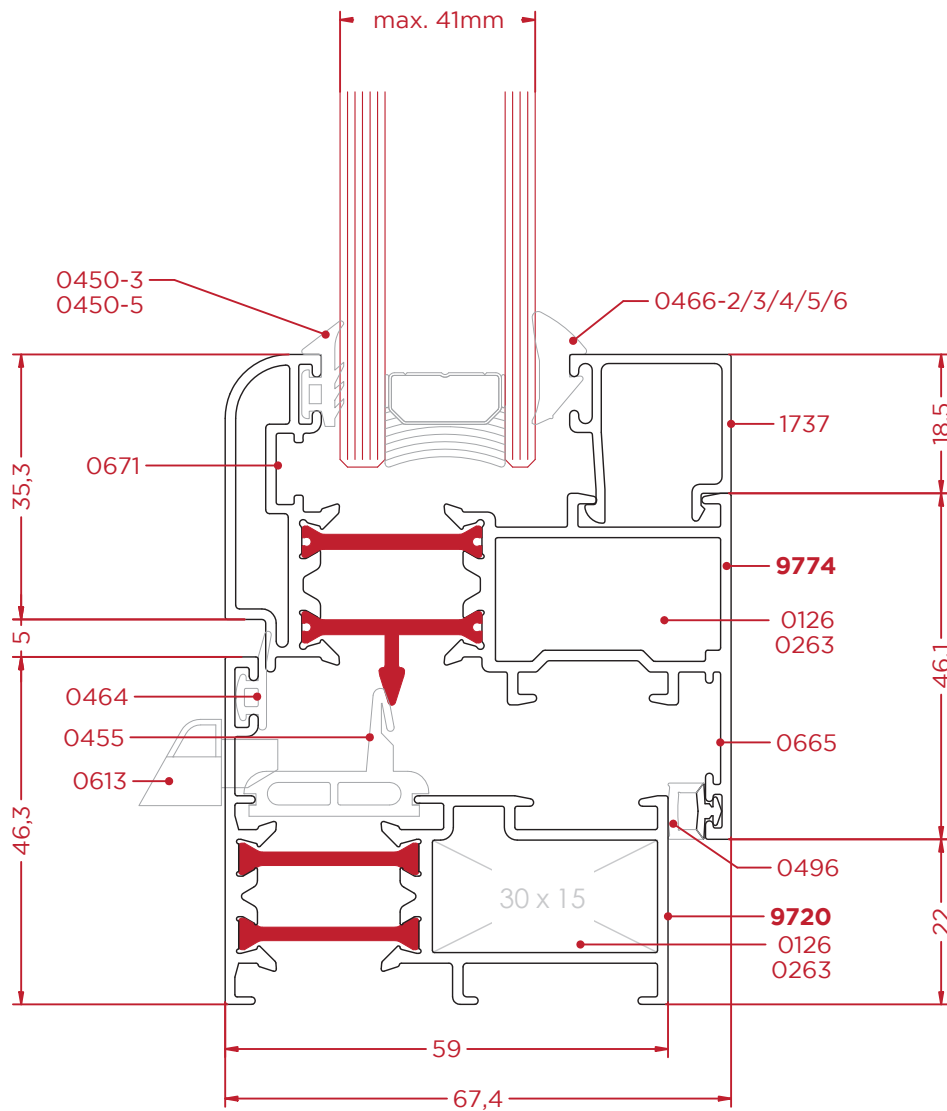
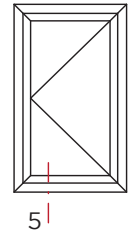
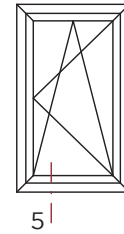
Hoja Inferior



SECC. -5-

ESCALA 1:1

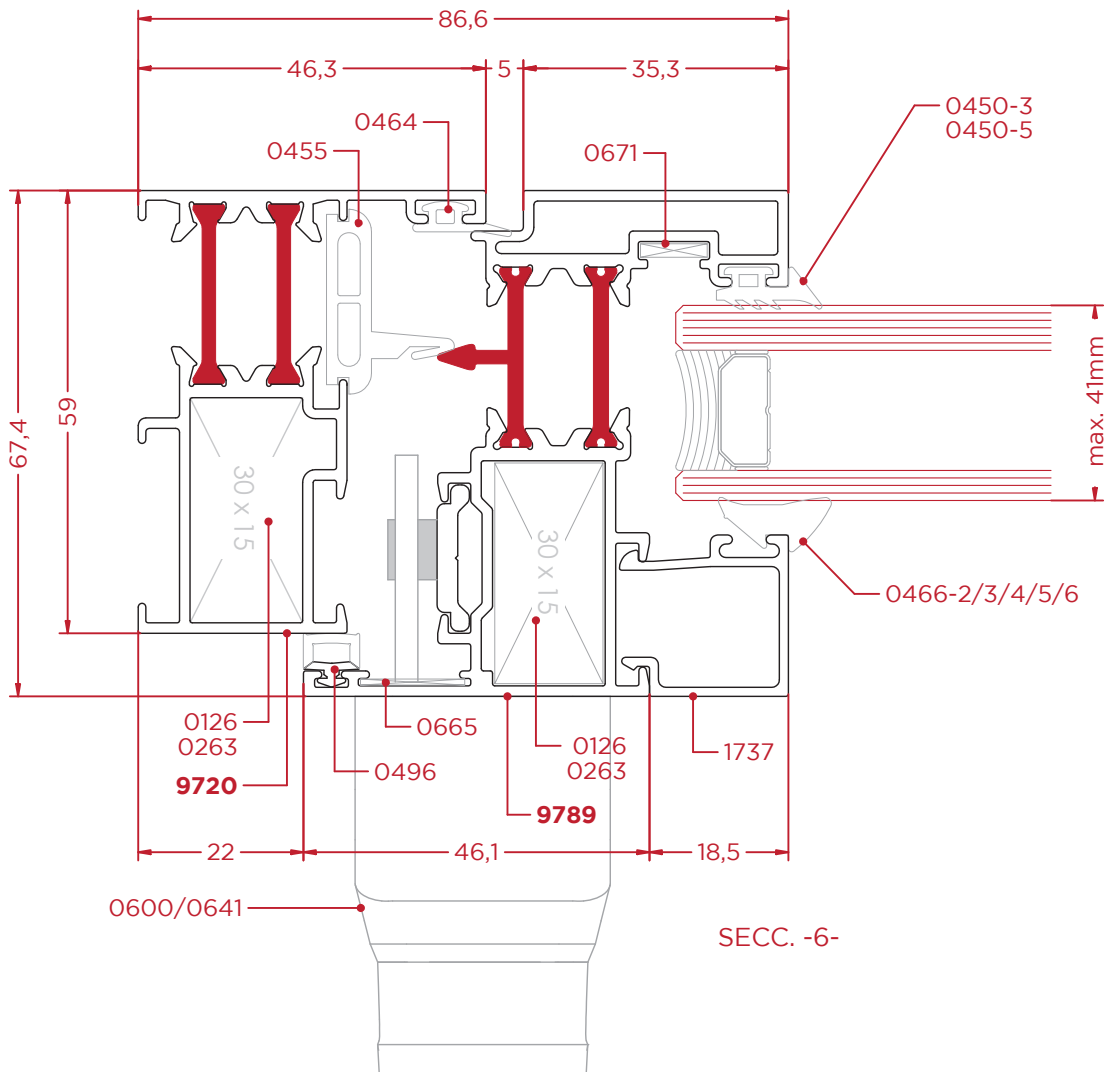
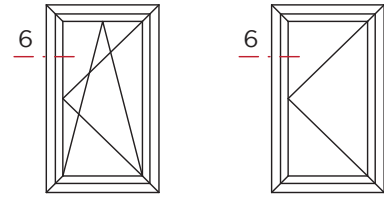
Hoja Inferior



SECC. -5-

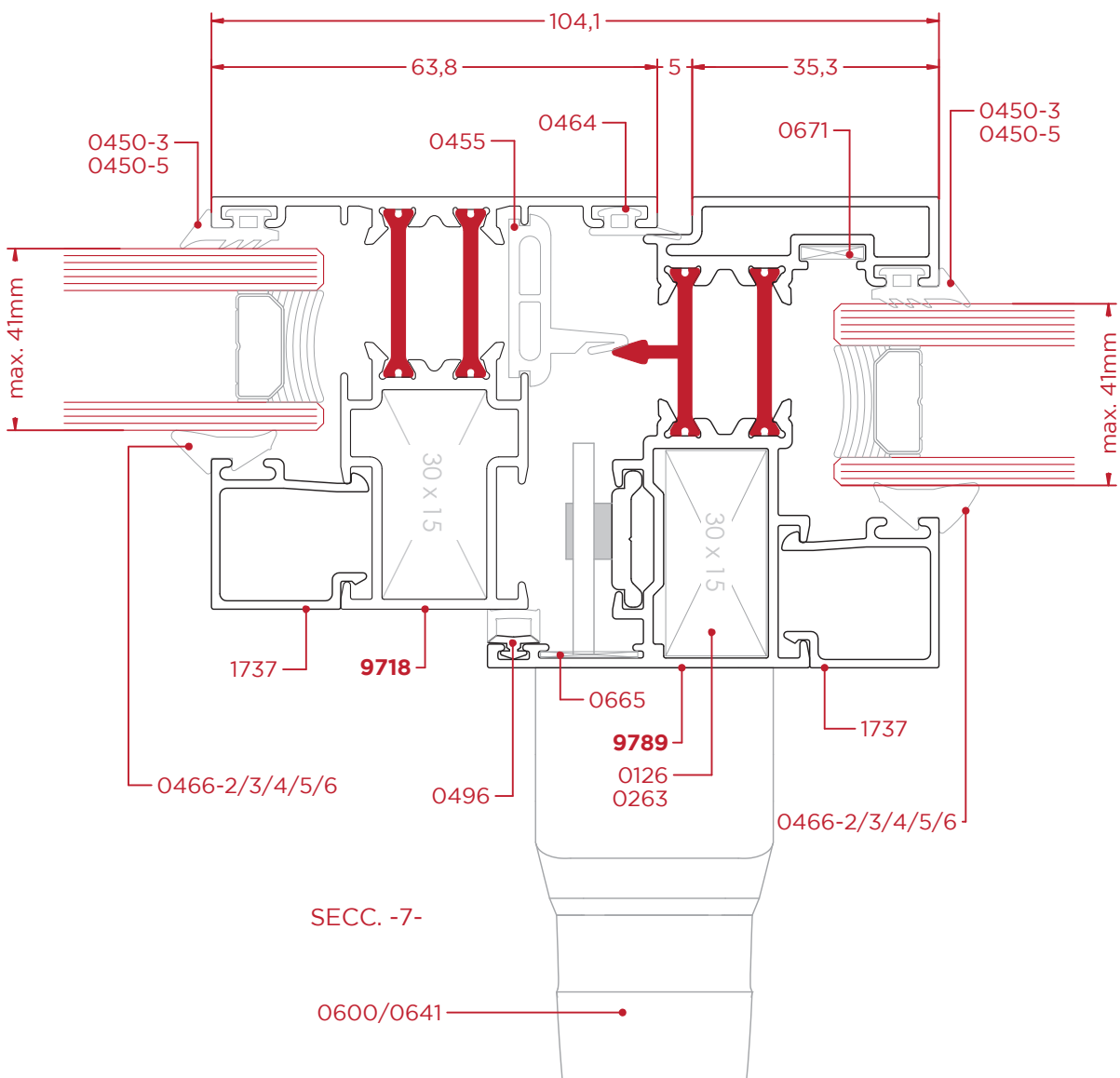
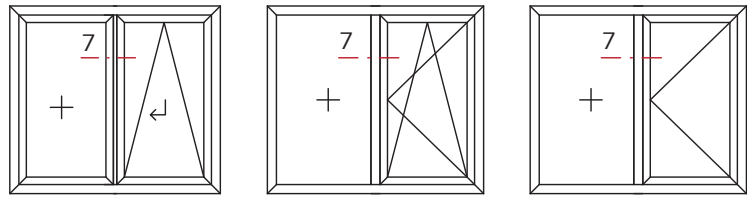
ESCALA 1:1

Hoja Lateral/Superior



ESCALA 1:1

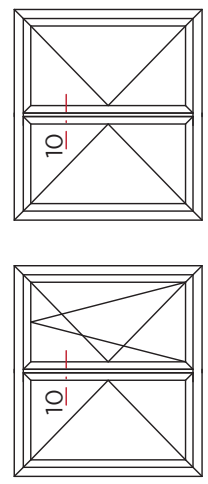
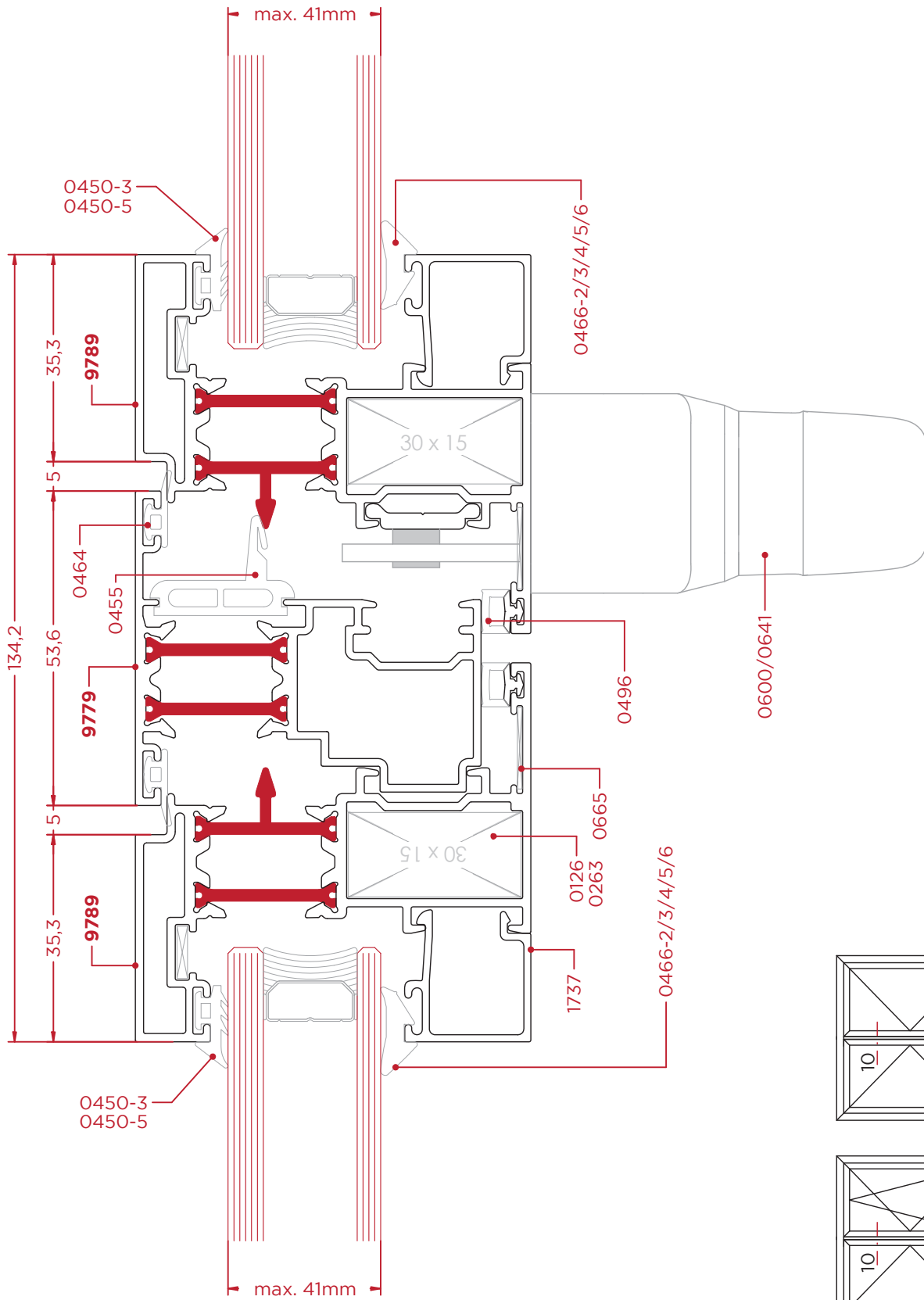
Hoja + Fijo



ESCALA 1:1

Ventana de 2 Hojas - Nudo Central

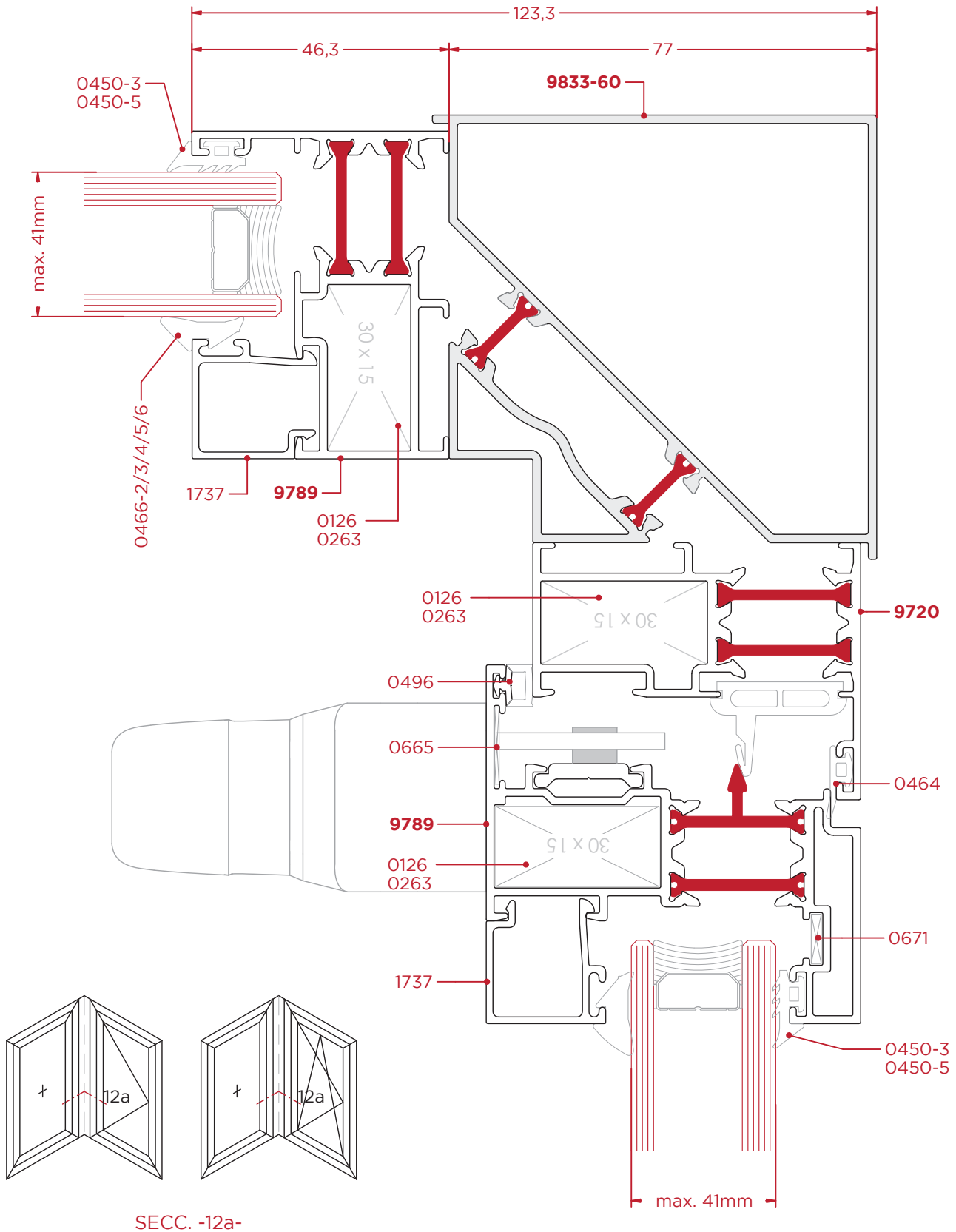
ESCALA 1:1



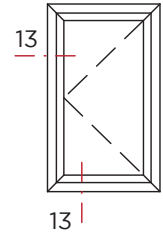
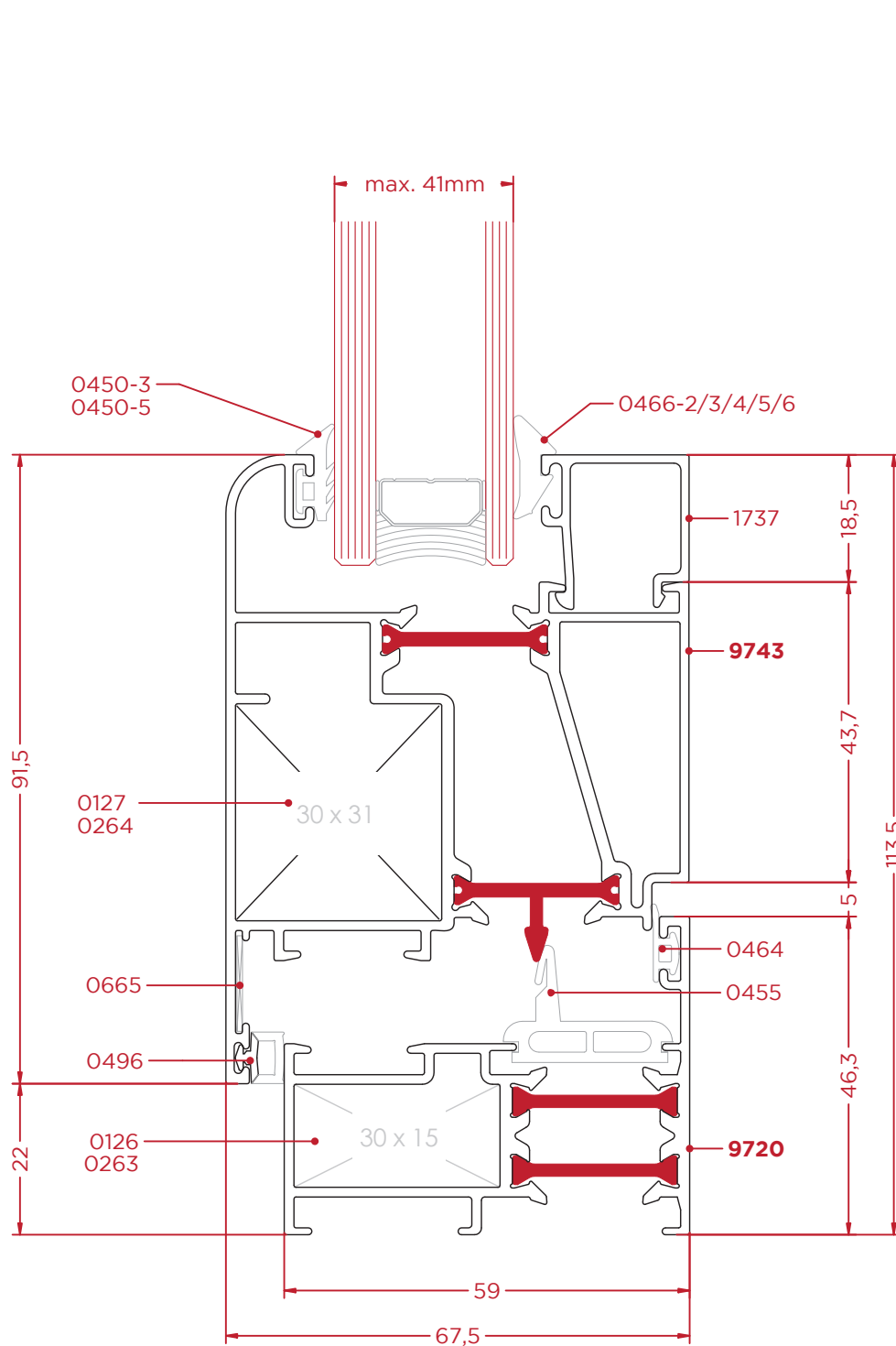
SECC. -10-



Esquinero 90° + Ventanas



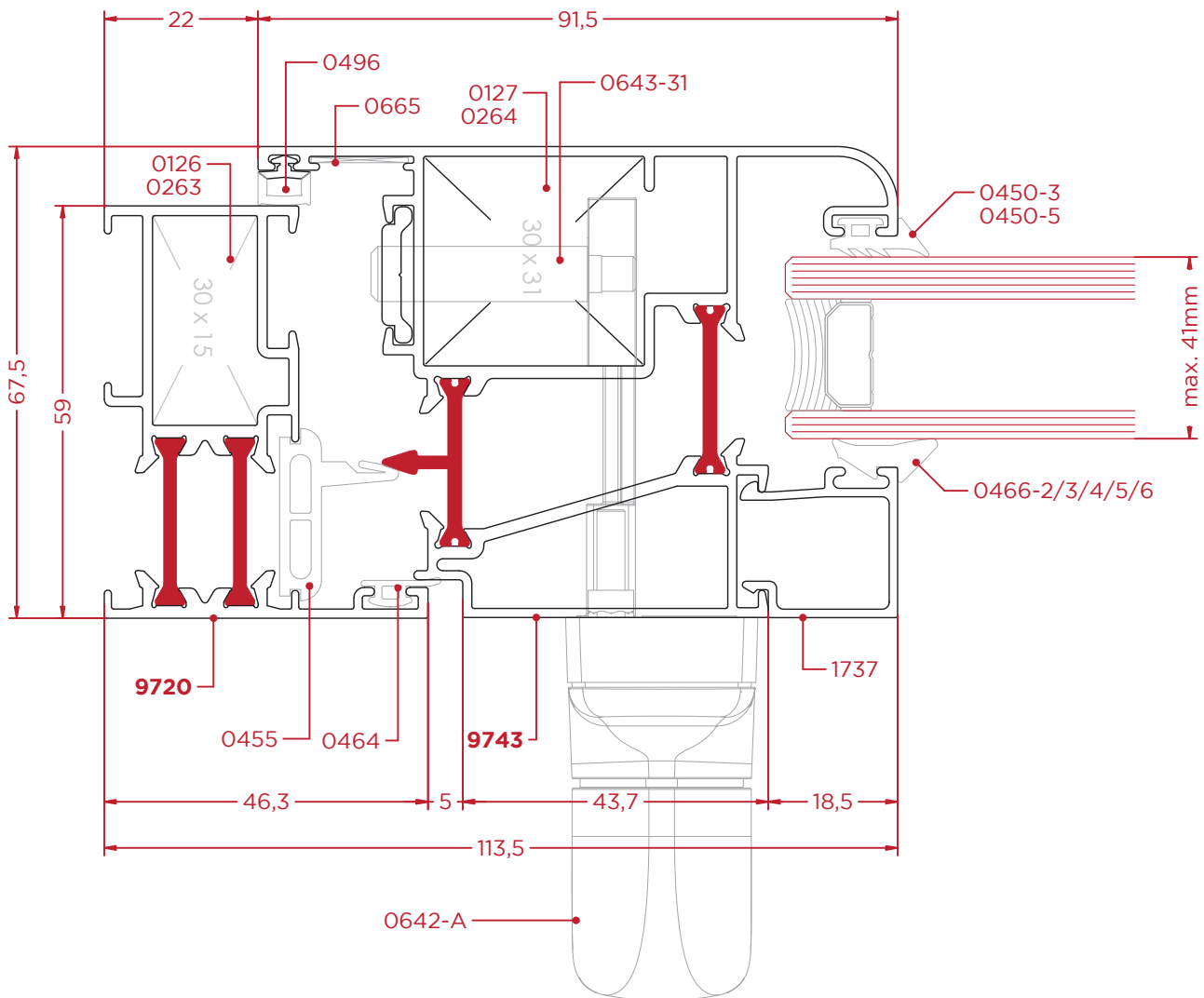
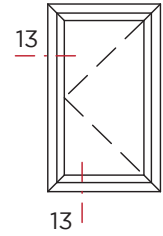
Hoja Apertura Exterior Inferior



SECC. -13-

ESCALA 1:1

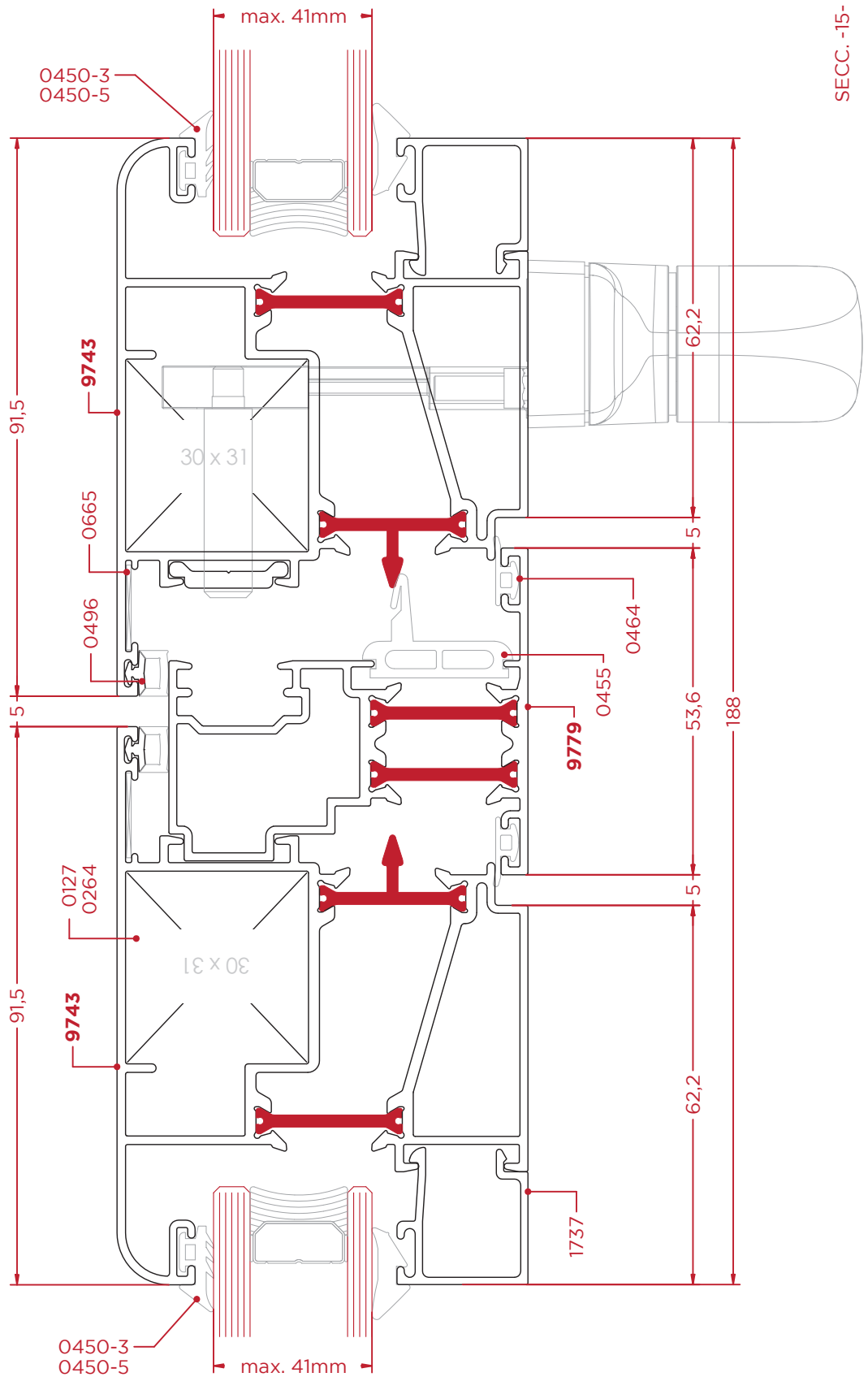
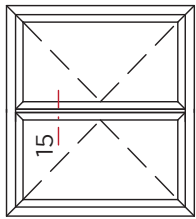
Hoja Apertura Exterior Lateral



SECC. -13-

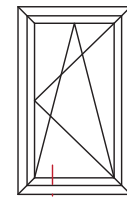
ESCALA 1:1

Ventana 2 Hojas Apertura Exterior (Nudo Central)

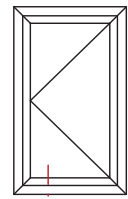


SECC. -15-

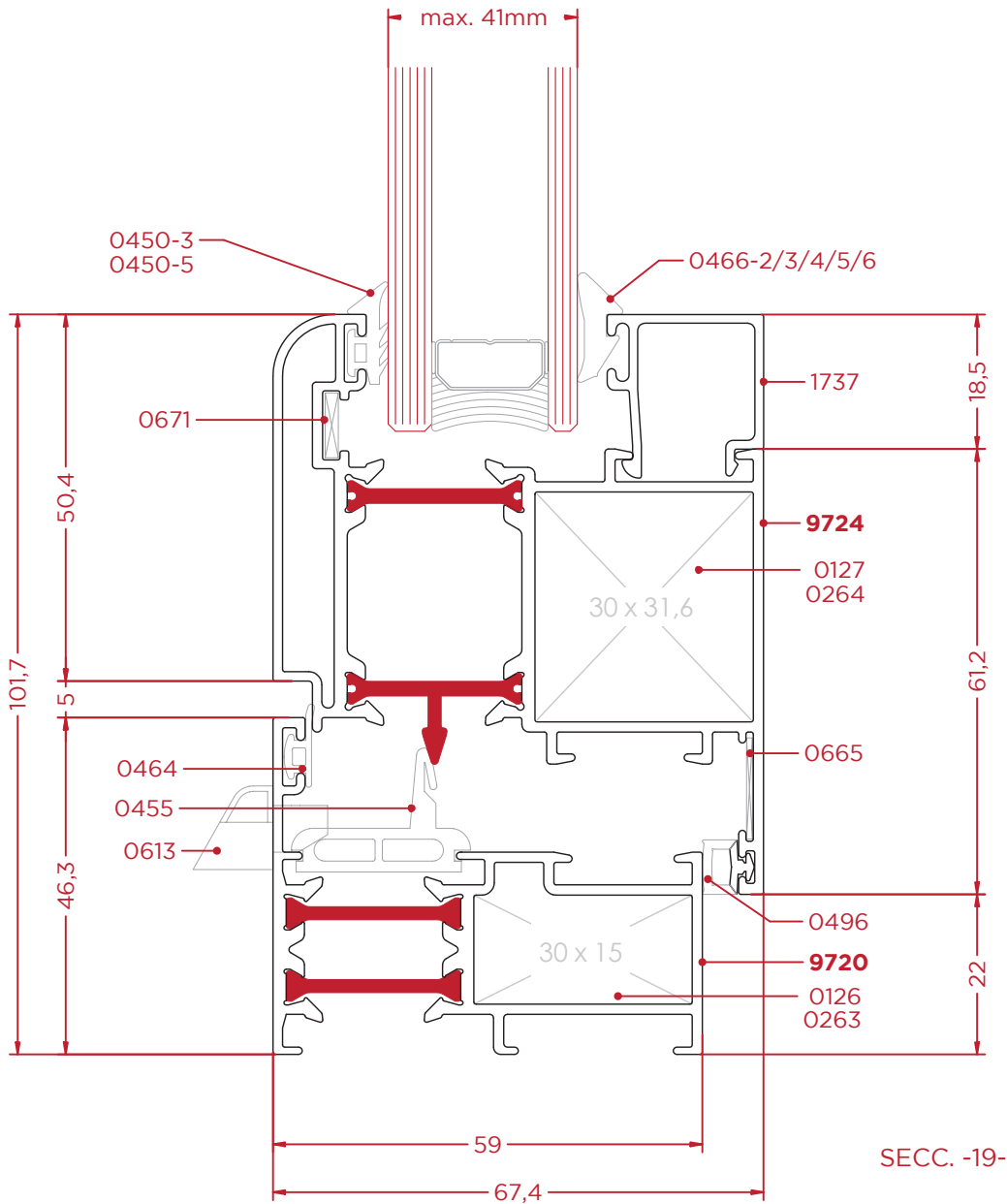
Hoja Balconera Inferior



19

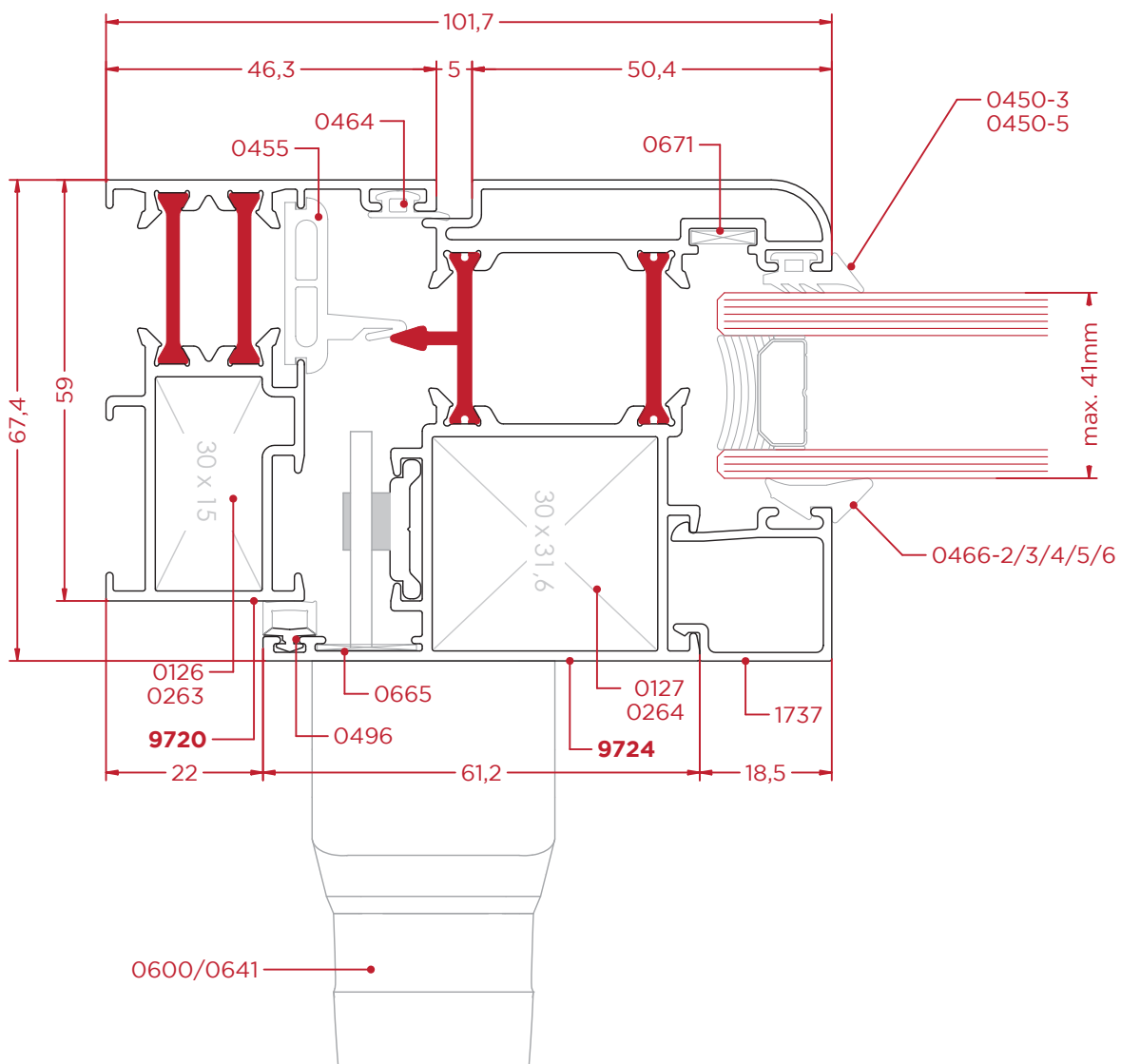
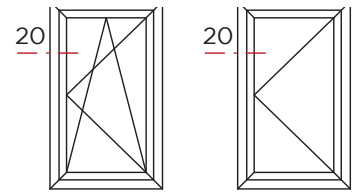


19



ESCALA 1:1

Hoja Balconera Lateral

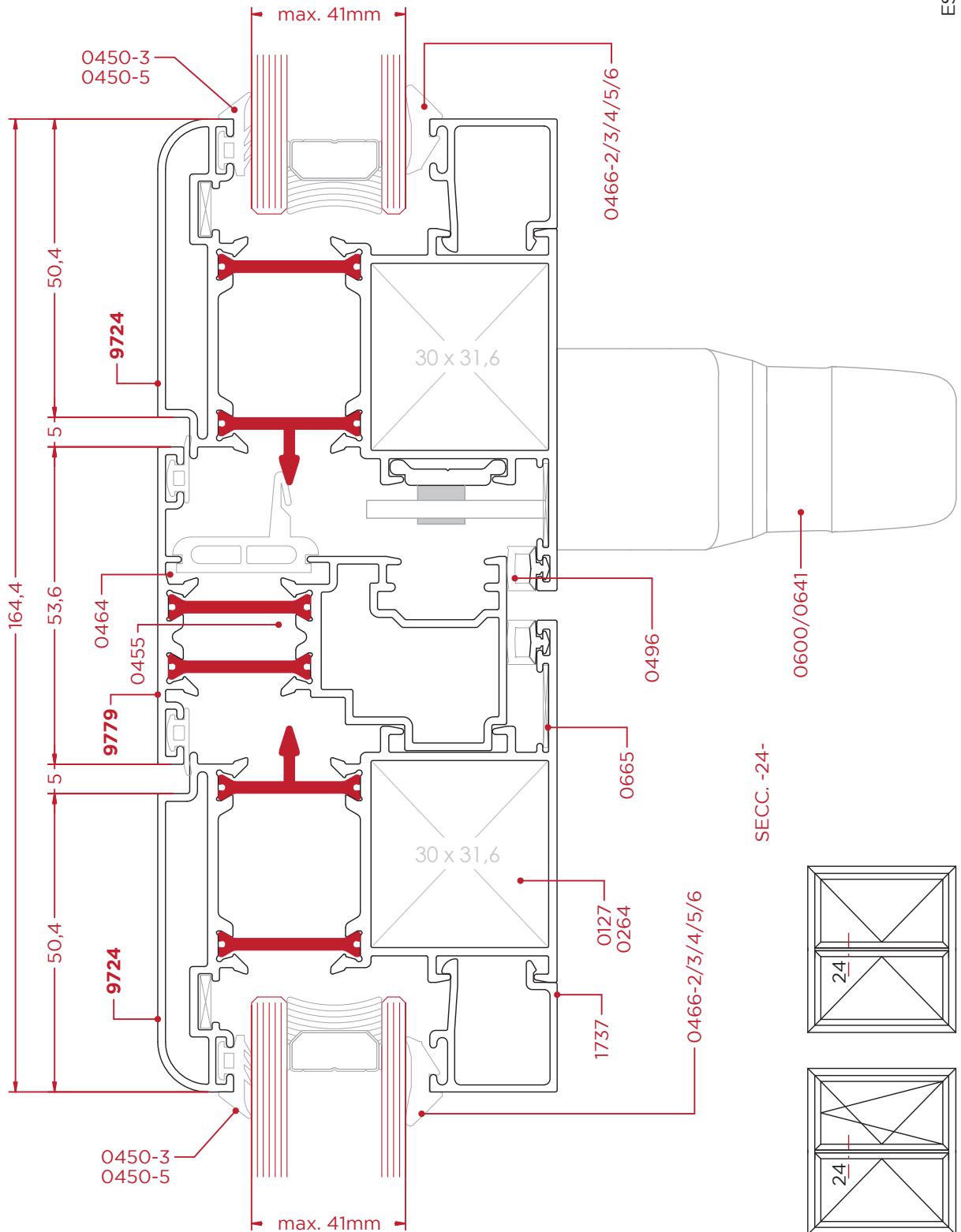


SECC. -20-

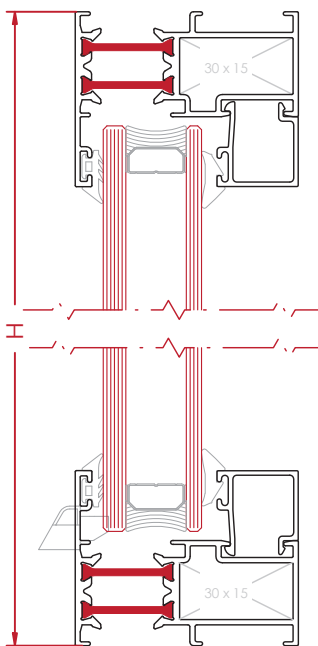
ESCALA 1:1

Ventana 2 Hojas Balconera (Nudo Central)

ESCALA 1:1



Fijos

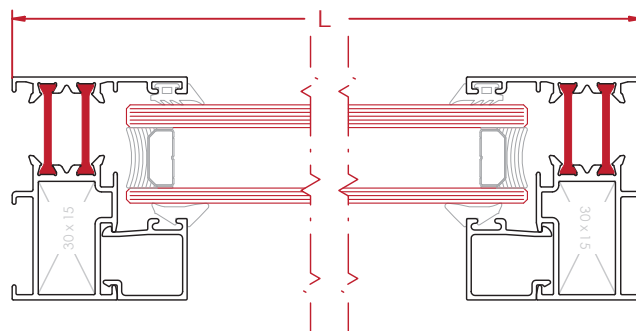


Desglose:

REF	DESCRIPCIÓN	UND.	H/V	CORTE	CORTE mm
9720	CERCO	2	H	45°	L
		2	V		H
1737	JUNQUILLO	2	H	90°	L - 56
		2	V		H - 93
0466-2/3/4/5/6	GOMA PARA ACRISTALAR INTERIOR	2	H	45°	Elegir una opción
0450-3 0450-5	GOMA PARA ACRISTALAR EXTERIOR	2	V		
0281	EMBELLECEDOR JUNQUILLO	4		45°	Goma o sellado
0126 0263	ESCUADRA TENSOR 30x15 ESCUADRA TETÓN 30x15	4			
0613	TAPA SALIDA DE AGUAS	X		Según del ancho de cerco	

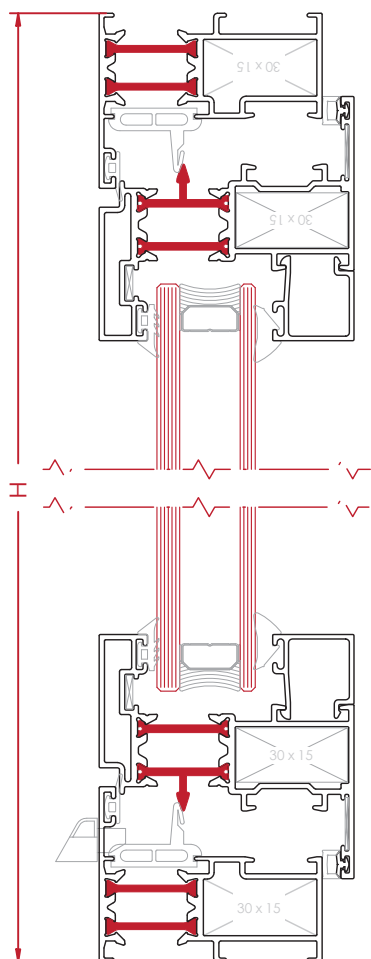
*Nota: Las medidas de este cuadro son orientativas. El Grupo Ayuso no se hace responsable de posibles errores que se produzcan al utilizar estas medidas.*

SECCIÓN VERTICAL  
ESCALA 1:2

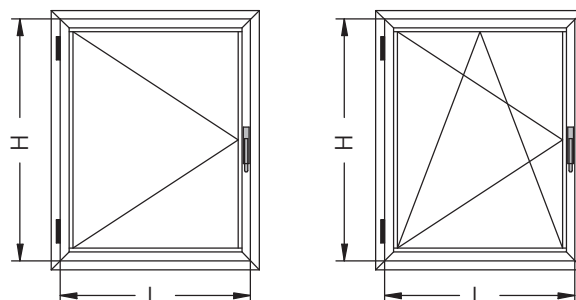


SECCIÓN HORIZONTAL  
ESCALA 1:2

Ventana Practicable u Oscilobatiente - 1 Hoja



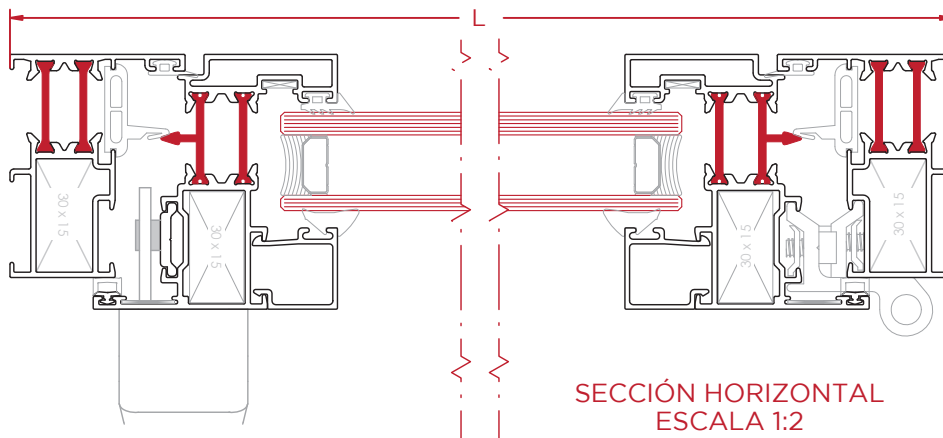
SECCIÓN VERTICAL  
ESCALA 1:2



Desglose:

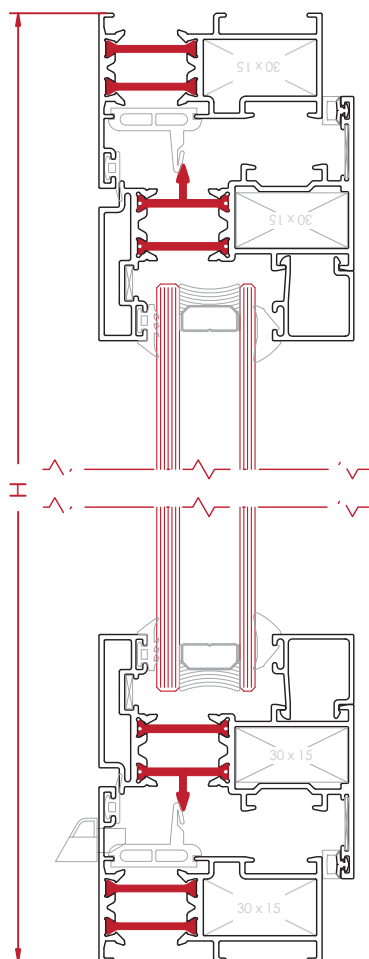
REF	DESCRIPCIÓN	UND.	H/V	CORTE	CORTE mm
9720	CERCO	2	H	45°	L
		2	V		H
9789	HOJA CURVA	2	H	45°	L - 44
		2	V		H - 44
1737	JUNQUILLO	2	H	90°	L - 136
		2	V		H - 173
1607	VIERTEAGUAS	1	H	90°	L - 105
1608	PLETINA PARA CREMONA	2	V	90°	(hoja - 238)/2
0455	GOMA DE CERCO INTERIOR	2	H	45°	
		2	V		
0464	GOMA DE CERCO EXTERIOR	2	H	45°	
		2	V		
0217-H	GOMA ESTANQUIEDAD HOJA	2	H	45°	Elegir una opción
0453	GOMA PARA ACRISTAR INTERIOR	2	V	45°	Elegir una opción
0466-2/3/4/5/6	GOMA PARA ACRISTAR INTERIOR	2	H	45°	Elegir una opción
0450-3	GOMA PARA ACRISTAR EXTERIOR	2	H	45°	Opcional Sellado
0450-5	GOMA PARA ACRISTAR EXTERIOR	2	V		
0281	EMBELLECEDOR JUNQUILLO	4			
0270	KIT 1 HOJA	1			
0126	ESCUADRA TENSOR 30x15	8		Elegir una de las opciones	
0263	ESCUADRA TETÓN 30x15				
0671	ESCUADRA ALINEACIÓN	4		Exterior hoja	
0665	ESCUADRA ALINEACIÓN	4		Interior Hoja	
0613	TAPA SALIDA DE AGUAS	X		Según del ancho de cerco	

Nota: Las medidas de este cuadro son orientativas. El Grupo Ayuso no se hace responsable de posibles errores que se produzcan al utilizar estas medidas.

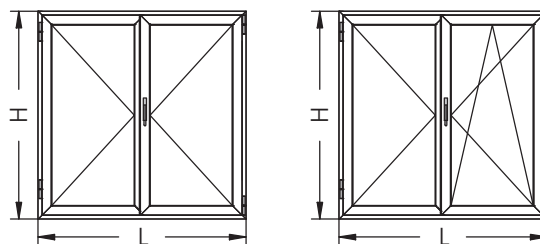


SECCIÓN HORIZONTAL  
ESCALA 1:2

Ventana Practicable u Oscilobatiente - Inversora 9779 - 2 Hojas



SECCIÓN VERTICAL  
ESCALA 1:2



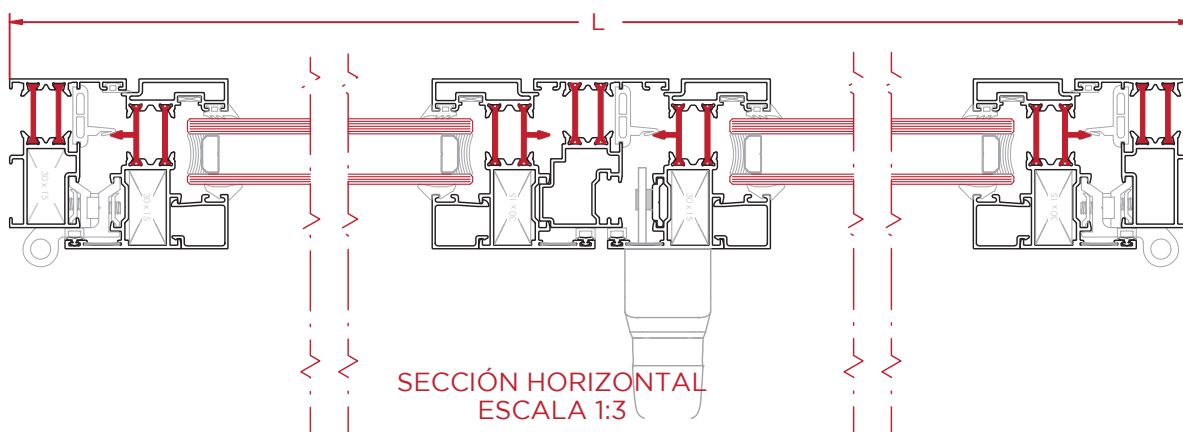
Desglose:

REF	DESCRIPCIÓN	UND.	H/V	CORTE	CORTE mm
9720	CERCO	2	H	45°	L
		2	V		H
9789	HOJA	4	H	45°	(L - 49)/2
		4	V		H - 44
1737	JUNQUILLO	4	H	90°	(L - 308)/2
		4	V		H - 173
9779	INVERSORA	1	V	90°	H - 107
1607	VIERTEAGUAS	1	H	90°	(L - 110)/2
1608	PLETINA PARA CREMONA	2	V	90°	(hoja - 238)/2
0455	GOMA DE CERCO INTERIOR	2	H	45°	
		2	V		
0464	GOMA DE CERCO EXTERIOR	2	H	45°	
		2	V		
0217-H 0453	GOMA ESTANQUEDAD HOJA	2	H	45°	Elegir una opción
		2	V		
0466- 2/3/4/5/6	GOMA PARA ACRISTALAR INTE- RIOR	2	H	45°	Elegir una opción
		2	V		
0450-3 0450-5	GOMA PARA ACRISTALAR EX- TERIOR	2	H	45°	Opcional Sellado
		2	V		
0267-A	PAREJA TAPÓN INVERSORA	1			
0272	KIT 2 HOJAS	1			
0126 0263	ESCUADRA TENSOR 30x15 ESCUADRA TETÓN 30x15	12			Elegir una de las opciones
0671	ESCUADRA ALINEACIÓN	8			Exterior hoja
0665	ESCUADRA ALINEACIÓN	8			Interior Hoja
0613	TAPA SALIDA DE AGUAS	X			Según del ancho de cerco

Nota: Las medidas de este cuadro son orientativas. El Grupo Ayuso no se hace responsable de posibles errores que se produzcan al utilizar estas medidas.

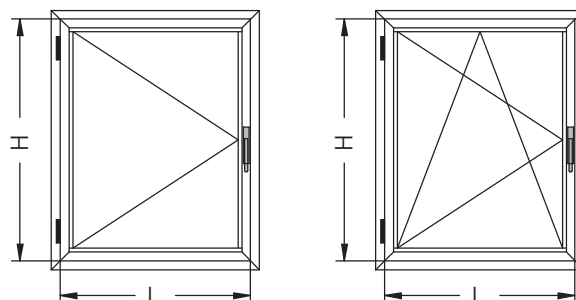
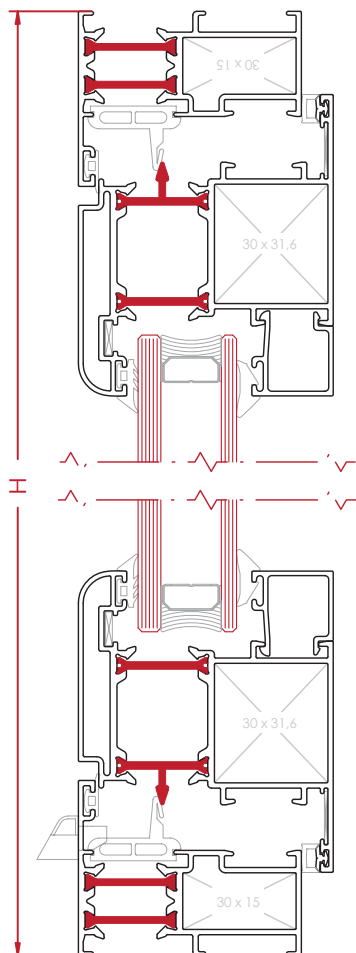
Selección de descuentos para inversor 9721:

9721	INVERSORA	1	V	90°	H - 105
9774	HOJA CURVA	4	H	45°	(L - 48)/2
1737	JUNQUILLO	4	H	90°	(L - 306)/2



SECCIÓN HORIZONTAL  
ESCALA 1:3

Balconera Practicable u Oscilobatiente - 1 Hoja - Cerco 9720

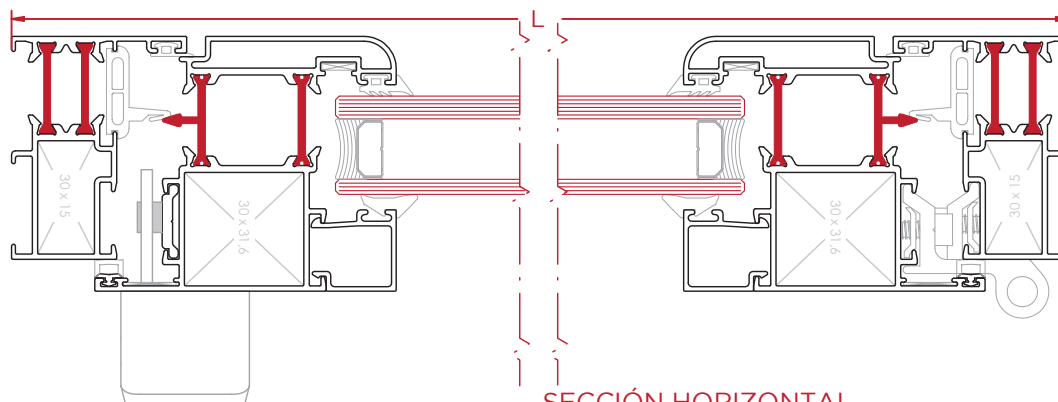


Desglose:

REF	DESCRIPCIÓN	UND.	H/V	CORTE	CORTE mm
9720	CERCO	2	H	45°	L
		2	V		H
9724	HOJA CURVA	2	H	45°	L - 44
		2	V		H - 44
1737	JUNQUILLO	2	H	90°	L - 167
		2	V		H - 204
1607	VIERTEGUAS	1	H	90°	L - 136
1608	PLETINA PARA CREMONA	2	V	90°	(hoja - 238)/2
0455	GOMA DE CERCO INTERIOR	2	H	45°	
		2	V		
0464	GOMA DE CERCO EXTERIOR	2	H	45°	
		2	V		
0217-H 0453	GOMA ESTANQUEDAD HOJA	2	H	45°	Elegir una opción
		2	V		
0466- 2/3/4/5/6	GOMA PARA ACRISTALAR INTE- RIOR	2	H	45°	Elegir una opción
		2	V		
0450-3 0450-5	GOMA PARA ACRISTALAR EX- TERIOR	2	H	45°	Opcional Sellado
		2	V		
0270	KIT 1 HOJA	1			
0126 0263	ESCUADRA TENSOR 30x15 ESCUADRA TETÓN 30x15	4			Elegir una de las opciones
0127 0264	ESCUADRA TENSOR 30x31 ESCUADRA TETÓN 30x31	4			Elegir una de las opciones
0671	ESCUADRA ALINEACIÓN	4			Exterior hoja
0665	ESCUADRA ALINEACIÓN	4			Interior Hoja
0613	TAPA SALIDA DE AGUAS	X			Según del ancho de cerco

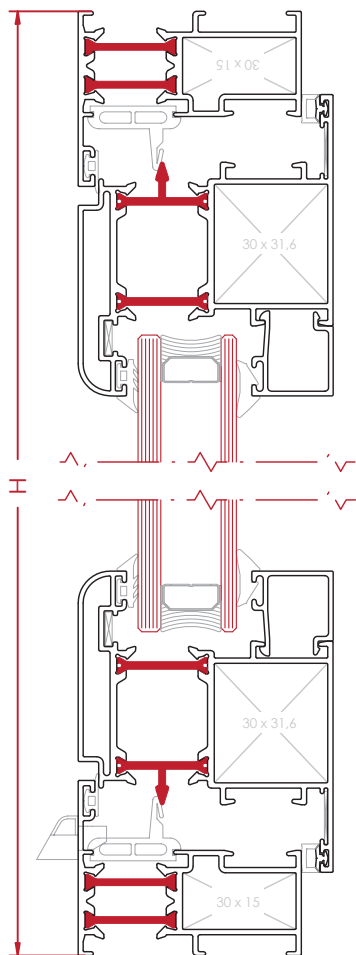
Nota: Las medidas de este cuadro son orientativas. El Grupo Ayuso no se hace responsable de posibles errores que se produzcan al utilizar estas medidas.

SECCIÓN VERTICAL  
ESCALA 1:2

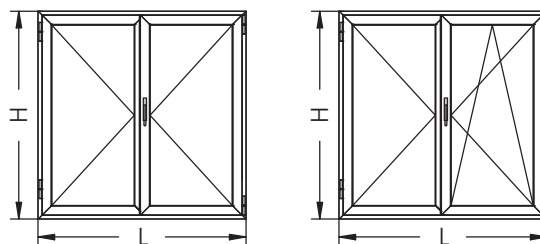


SECCIÓN HORIZONTAL  
ESCALA 1:2

Balconera Practicable u Oscilobatiente - Inversora 9779 - 2 Hojas



SECCIÓN VERTICAL  
ESCALA 1:2



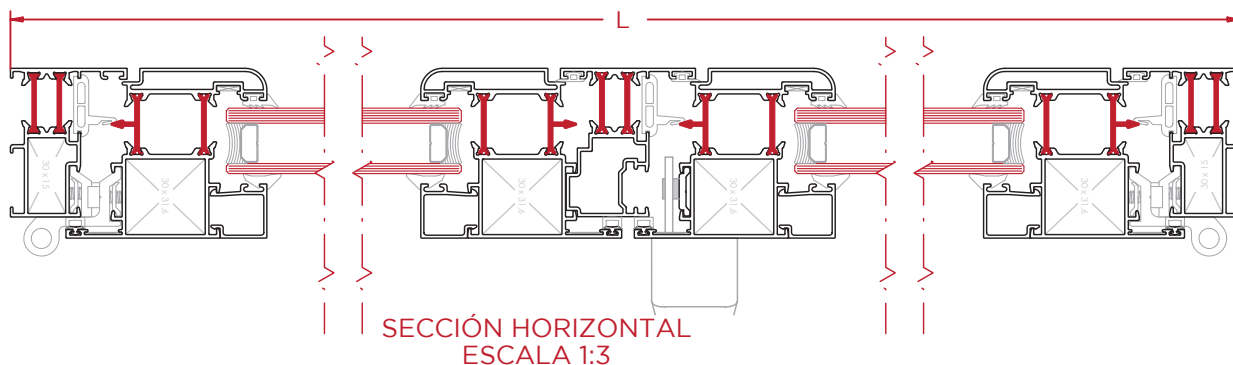
Desglose:

REF	DESCRIPCIÓN	UND.	H/V	CORTE	CORTE mm
9720	CERCO	2	H	45°	L
		2	V		H
9724	HOJA CURVA	4	H	45°	(L - 49)/2
		4	V		H - 44
9779	INVERSORA	1	V	90°	H - 141
1737	JUNQUILLO	4	H	90°	(L - 401)/2
		4	V		H - 204
1607	VIERTEGUAS	2	H	90°	(L - 141)/2
1608	PLETINA PARA CREMONA	2	V	90°	(hoja - 238)/2
0455	GOMA DE CERCO INTERIOR	2	H	45°	
		2	V		
0464	GOMA DE CERCO EXTERIOR	1	V	90°	
		2	H		
0217-H 0453	GOMA ESTANQUIEDAD HOJA	2	V	45°	
		1	V		
0466- 2/3/4/5/6	GOMA PARA ACRISTALAR INTE- RIOR	2	H	45°	Elegir una opción
		3	V		
0450-3 0450-5	GOMA PARA ACRISTALAR EX- TERIOR	4	H	45°	Elegir una opción
		4	V		
0272	KIT 2 HOJAS	1			
0267-A	TAPONES DE INVERSORA	1			
0126	ESCUADRA TENSOR 30x15	4			Elegir una de las opciones
0263	ESCUADRA TETÓN 30x15				
0127	ESCUADRA TENSOR 30x31	8			Elegir una de las opciones
0264	ESCUADRA TETÓN 30x31				
0671	ESCUADRA ALINEACIÓN	8			Exterior hoja
0665	ESCUADRA ALINEACIÓN	8			Interior Hoja
0613	TAPA SALIDA DE AGUAS	X			Según del ancho de cerco

Nota: Las medidas de este cuadro son orientativas. El Grupo Ayuso no se hace responsable de posibles errores que se produzcan al utilizar estas medidas.

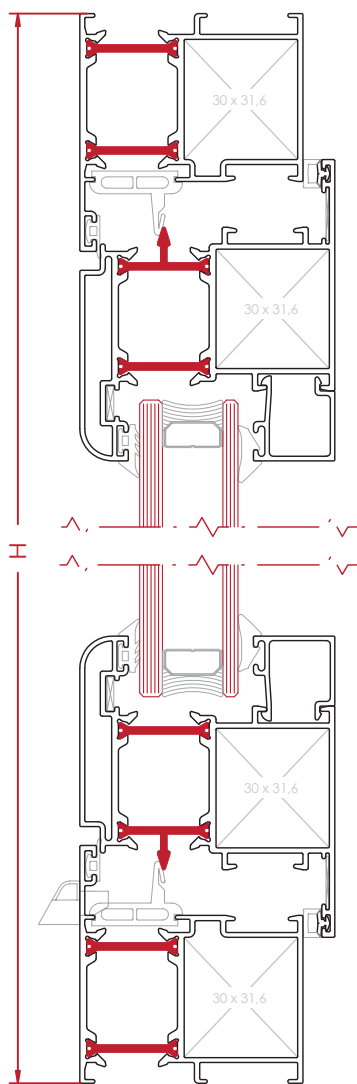
Selección de descuentos para inversor 9721:

9721	INVERSORA	1	V	90°	H - 139
9724	HOJA CURVA	4	H	45°	(L - 48)/2
1737	JUNQUILLO	4	H	90°	(L - 399)/2

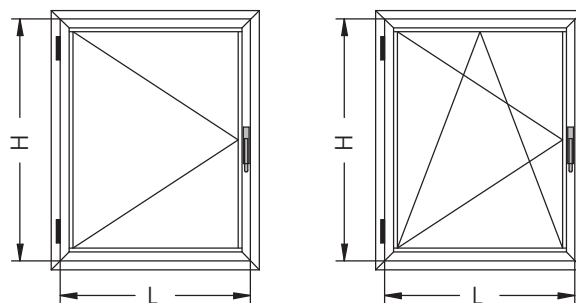


SECCIÓN HORIZONTAL  
ESCALA 1:3

Balconera Practicable u Oscilobatiente - 1 Hoja - Cerco 9725



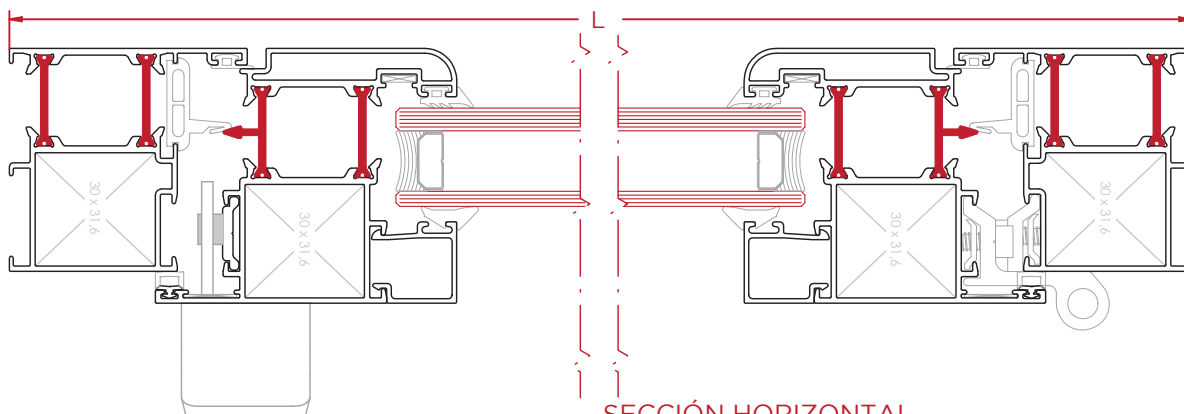
SECCIÓN VERTICAL  
ESCALA 1:2



Desglose:

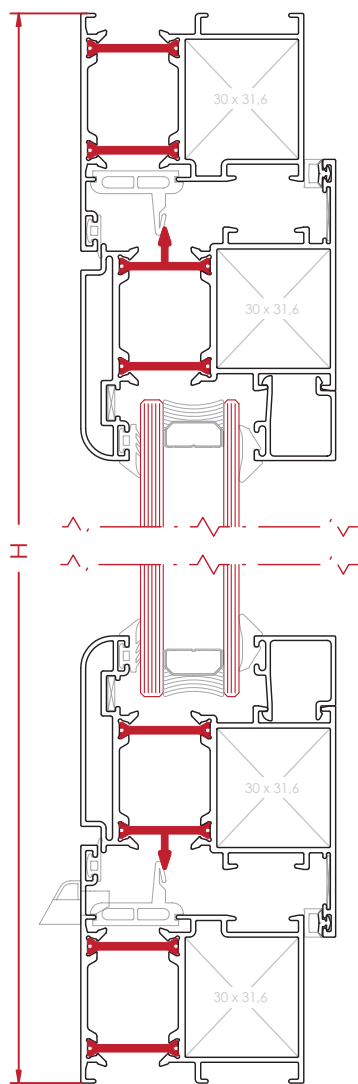
REF	DESCRIPCIÓN	UND.	H/V	CORTE	CORTE mm
9725	CERCO	2	H	45°	L
		2	V		H
9724	HOJA CURVA	2	H	45°	L - 78
		2	V		H - 78
1737	JUNQUILLO	2	H	90°	L - 200
		2	V		H - 237
1607	VIERTEGUAS	1	H	90°	L - 136
1608	PLETINA PARA CREMONA	2	V	90°	(hoja - 238)/2
0455	GOMA DE CERCO INTERIOR	2	H	45°	
		2	V		
0464	GOMA DE CERCO EXTERIOR	2	H	45°	
		2	V		
0217-H 0453	GOMA ESTANQUEDAD HOJA	2	H	45°	Elegir una opción
		2	V		
0466- 2/3/4/5/6	GOMA PARA ACRISTALAR INTE- RIOR	2	H	45°	Elegir una opción
		2	V		
0450-3 0450-5	GOMA PARA ACRISTALAR EX- TERIOR	2	H	45°	Opcional Sellado
		2	V		
0281	EMBELLECEDOR JUNQUILLO	4			
0270	KIT 1 HOJA	1			
0127 0264	ESCUADRA TENSOR 30x31 ESCUADRA TETÓN 30x31	8	Elegir una de las opciones		
0671	ESCUADRA ALINEACIÓN	4			Exterior hoja
0665	ESCUADRA ALINEACIÓN	4			Interior Hoja
0613	TAPA SALIDA DE AGUAS	X			Según del ancho de cerco

Nota: Las medidas de este cuadro son orientativas. El Grupo Ayuso no se hace responsable de posibles errores que se produzcan al utilizar estas medidas.

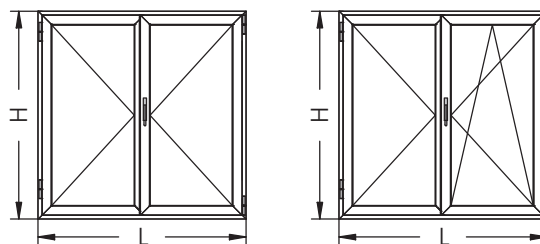


SECCIÓN HORIZONTAL  
ESCALA 1:2

Balconera Practicable u Oscilobatiente - 2 Hojas - Inversora 9779- Cerco 9725



SECCIÓN VERTICAL  
ESCALA 1:2



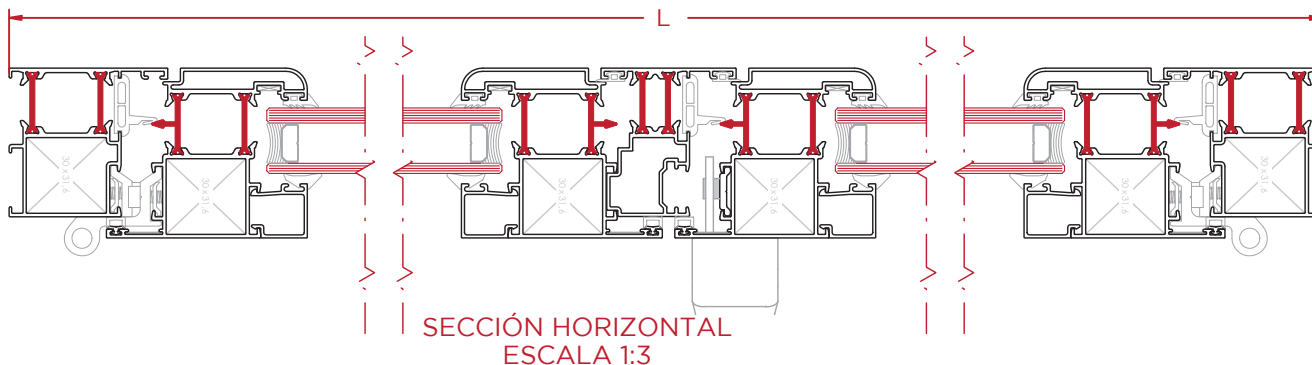
Desglose:

REF	DESCRIPCIÓN	UND.	H/V	CORTE	CORTE mm
9725	CERCO	2	H	45°	L
		2	V		H
9724	HOJA CURVA	4	H	45°	(L - 82)/2
		4	V		H - 78
9779	INVERSORA	1	V	90°	H - 141
1737	JUNQUILLO	4	H	90°	(L - 401)/2
		4	V		H - 237
1607	VIERTEGUAS	2	H	90°	(L - 141)/2
1608	PLETINA PARA CREMONA	2	V	90°	(hoja - 238)/2
0455	GOMA DE CERCO INTERIOR	2	H	45°	
		2	V		
0464	GOMA DE CERCO EXTERIOR	1	V	90°	
		2	H		
0217-H 0453	GOMA ESTANQUIEDAD HOJA	2	V	45°	
		1	V		
0466- 2/3/4/5/6	GOMA PARA ACRISTALAR INTE- RIOR	2	H	45°	
		2	V		
0450-3 0450-5	GOMA PARA ACRISTALAR EX- TERIOR	4	H	45°	Elegir una opción
		3	V		
0281	EMBELLECEDOR JUNQUILLO	4	H	45°	Elegir una opción
0272	KIT 2 HOJAS	4	V	45°	Elegir una opción
0267-A	TAPONES DE INVERSORA	4	H	45°	Opcional Sellado
0127 0264	ESCUADRA TENSOR 30x31 ESCUADRA TETÓN 30x31	4	H	45°	
		4	V		
0671	ESCUADRA ALINEACIÓN	8			Exterior hoja
0665	ESCUADRA ALINEACIÓN	8			Interior Hoja
0613	TAPA SALIDA DE AGUAS	X			Según del ancho de cerco

Nota: Las medidas de este cuadro son orientativas. El Grupo Ayuso no se hace responsable de posibles errores que se produzcan al utilizar estas medidas.

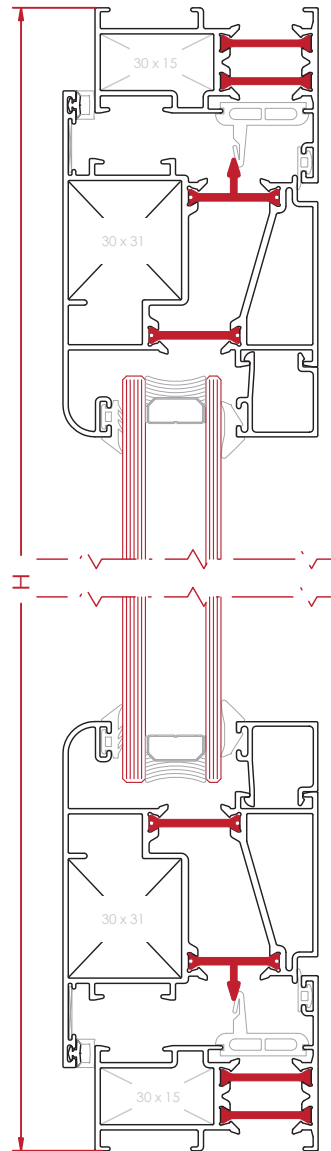
Selección de descuentos para inversor 9721:

9721	INVERSORA	1	V	90°	H - 139
9724	HOJA CURVA	4	H	45°	(L - 81)/2
1737	JUNQUILLO	4	H	90°	(L - 399)/2

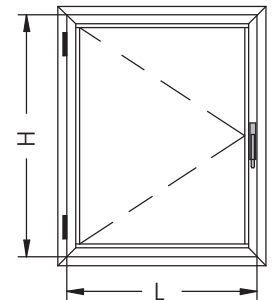


SECCIÓN HORIZONTAL  
ESCALA 1:3

Ventana Practicable 1 Hoja - Apertura Exterior



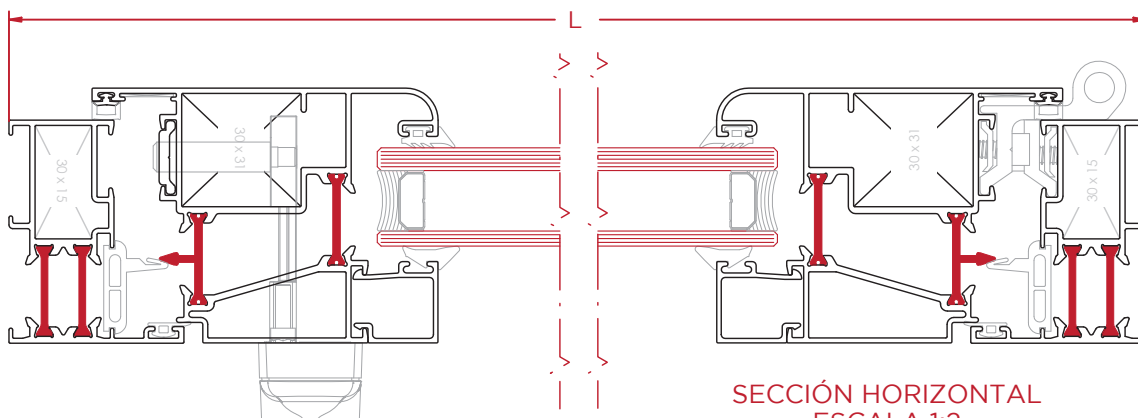
SECCIÓN VERTICAL  
ESCALA 1:2



Desglose:

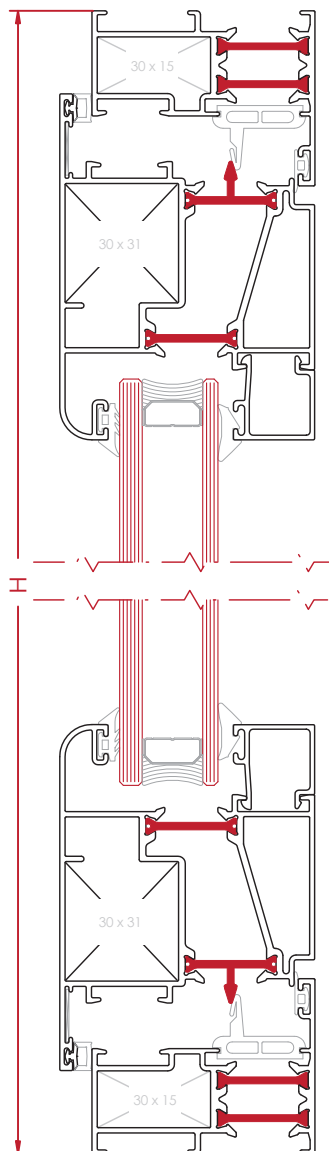
REF	DESCRIPCIÓN	UND.	H/V	CORTE	CORTE mm
9720	CERCO	2	H	45°	L
		2	V		H
9743	HOJA APERTURA EXTERIOR	2	H	45°	L - 44
		2	V		H - 44
1737	JUNQUILLO	2	H	90°	L - 190
		2	V		H - 227
0455	GOMA DE CERCO INTERIOR	2	H	45°	
		2	V		
0464	GOMA DE CERCO EXTERIOR	2	H	45°	
		2	V		
0217-H	GOMA ESTANQUEDAD HOJA	2	H	45°	Elegir una opción
0453		2	V		
0466-2/3/4/5/6	GOMA PARA ACRISTALAR INTERIOR	2	H	45°	Elegir una opción
		2	V		
0450-3	GOMA PARA ACRISTALAR EXTERIOR	2	H	45°	Opcional Sellado
0450-5		2	V		
0281	EMBELLECEDOR JUNQUILLO	4			
0665	ESCUADRA ALINEACIÓN	4			
0127	ESCUADRA TENSOR 30x31	4			Elegir una de las opciones
0264	ESCUADRA TETÓN 30x31				
0126	ESCUADRA TENSOR 30x15	4			Elegir una de las opciones
0263	ESCUADRA TETÓN 30x15				

*Nota: Las medidas de este cuadro son orientativas. El Grupo Ayuso no se hace responsable de posibles errores que se produzcan al utilizar estas medidas.*

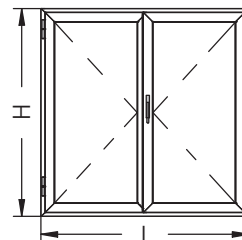


SECCIÓN HORIZONTAL  
ESCALA 1:2

Ventana Practicable 2 Hojas - Inversora 9779 - Apertura Exterior



SECCIÓN VERTICAL  
ESCALA 1:2



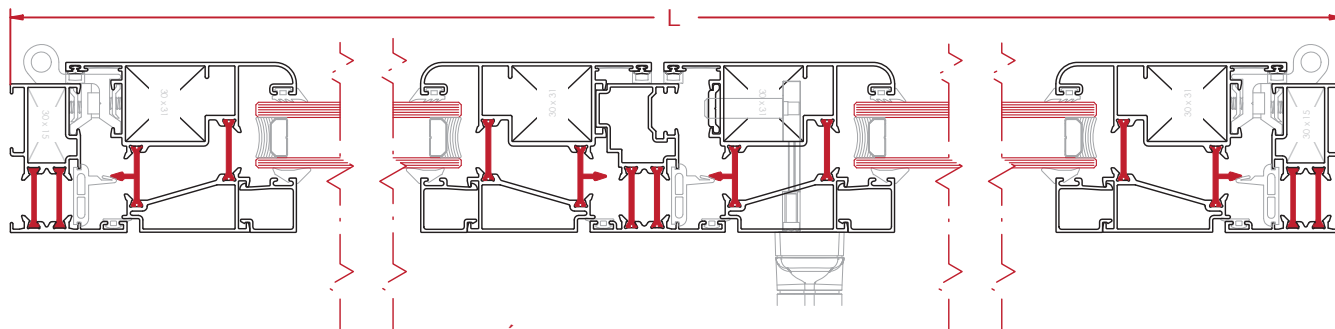
Desglose:

REF	DESCRIPCIÓN	UND.	H/V	CORTE	CORTE mm
9720	CERCO	2	H	45°	L
		2	V		H
9743	HOJA APERTURA EXTERIOR	4	H	45°	(L - 49)/2
		4	V		H - 44
9779	INVERSORA	1	H	90°	H - 107
1737	JUNQUILLO	4	H	90°	(L - 416)/2
		4	V		H - 227
0455	GOMA DE CERCO INTERIOR	2	H	45°	
		2	V		
0464	GOMA DE CERCO EXTERIOR	1	V	90°	
		2	H	45°	
0217-H 0453	GOMA ESTANQUEDAD HOJA	2	H	45°	Elegir una opción
		1	V		
0466- 2/3/4/5/6	GOMA PARA ACRISTALAR INTE- RIOR	2	H	45°	Elegir una opción
		2	V		
0450-3 0450-5	GOMA PARA ACRISTALAR EX- TERIOR	4	H	45°	Opcional Sellado
		4	V		
0267-A	TAPONES INVERSORA	1			
0665	ESCUADRA ALINEACIÓN	8			
0127 0128	ESCUADRA TENSOR 30x31 ESCUADRA TETÓN 30x31	8			Elegir una de las opciones
0126 0263	ESCUADRA TENSOR 30x15 ESCUADRA TETÓN 30x15	4			Elegir una de las opciones

Nota: Las medidas de este cuadro son orientativas. El Grupo Ayuso no se hace responsable de posibles errores que se produzcan al utilizar estas medidas.

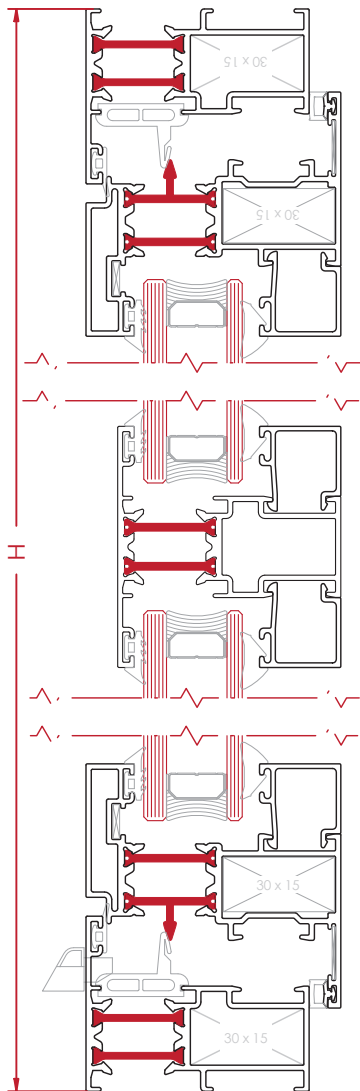
Selección de descuentos para inversor 9721:

9721	INVERSORA	1	V	90°	H - 105
9743	HOJA APERTURA EXTERIOR	4	H	45°	(L - 82)/2
1737	JUNQUILLO	4	H	90°	(L - 414)/2

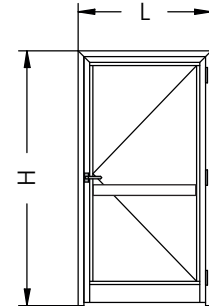


SECCIÓN HORIZONTAL  
ESCALA 1:3

Ventana Practicable de 1 Hoja con Partelunas Central



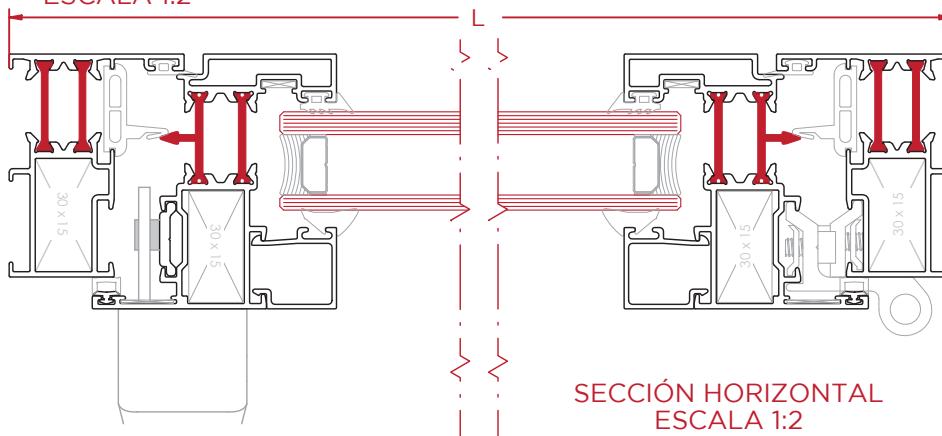
SECCIÓN VERTICAL  
ESCALA 1:2



Desglose:

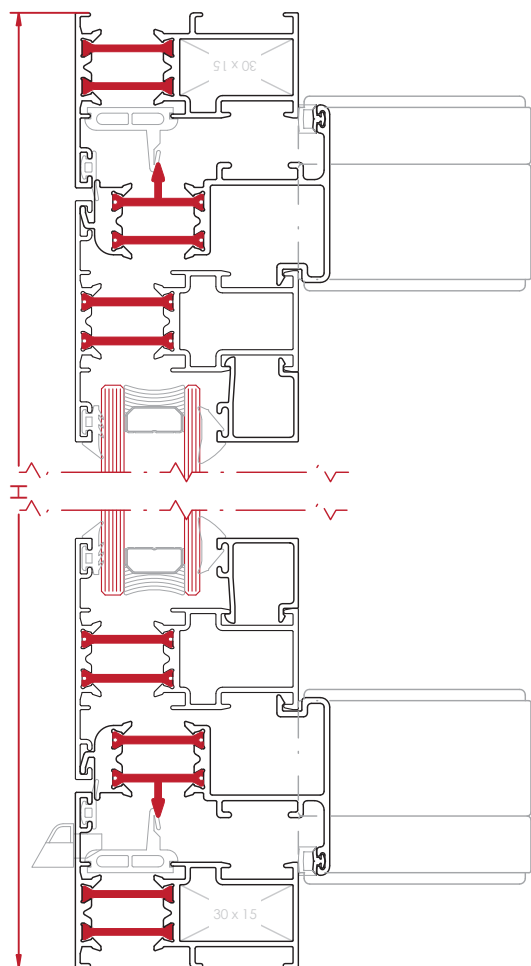
REF	DESCRIPCIÓN	UND.	H/V	CORTE	CORTE mm
9720	CERCO	2	H	45°	L
		2	V		H
9789	HOJA CURVA	2	H	45°	L - 44
		2	V		H - 44
9718	PILAstra	1	H	90°	L - 124
1737	JUNQUILLO	4	H	90°	L - 171
		4	V		(H - 235)/2
1607	VIERTeAGUAS	1	H	90°	L - 105
1608	PLETINA PARA CREMONA	2	V	90°	(hoja - 238)/2
0455	GOMA DE CERCO INTERIOR	2	H	45°	
		2	V		
0464	GOMA DE CERCO EXTERIOR	2	H	45°	
		2	V		
0217-H 0453	GOMA ESTANQUIEDAD HOJA	2	H	45°	Elegir una opción
		2	V		
0466- 2/3/4/5/6	GOMA PARA ACRISTALAR INTERIOR	4	H	45°	Elegir una opción
		4	V		
0450-3 0450-5	GOMA PARA ACRISTALAR EXTERIOR	4	H	45°	Opcional Sellado
		4	V		
0270	KIT 1 HOJA	1			
0126 0263	ESCUADRA TENSOR 30x15 ESCUADRA TETÓN 30x15	8		Elegir una de las opciones	
0607	TACO PILAstra	2			
0671	ESCUADRA ALINEACIÓN	4		Exterior hoja	
0665	ESCUADRA ALINEACIÓN	4		Interior Hoja	
0613	TAPA SALIDA DE AGUAS	X		Según del ancho de cerco	

Nota: Las medidas de este cuadro son orientativas. El Grupo Ayuso no se hace responsable de posibles errores que se produzcan al utilizar estas medidas.

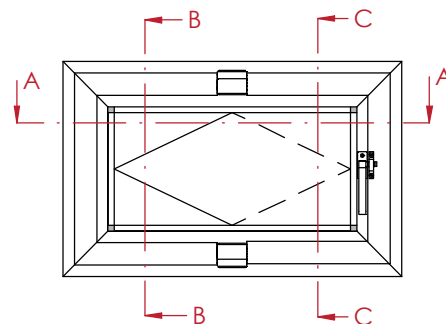


SECCIÓN HORIZONTAL  
ESCALA 1:2

Ventana Pivotante de Eje Vertical



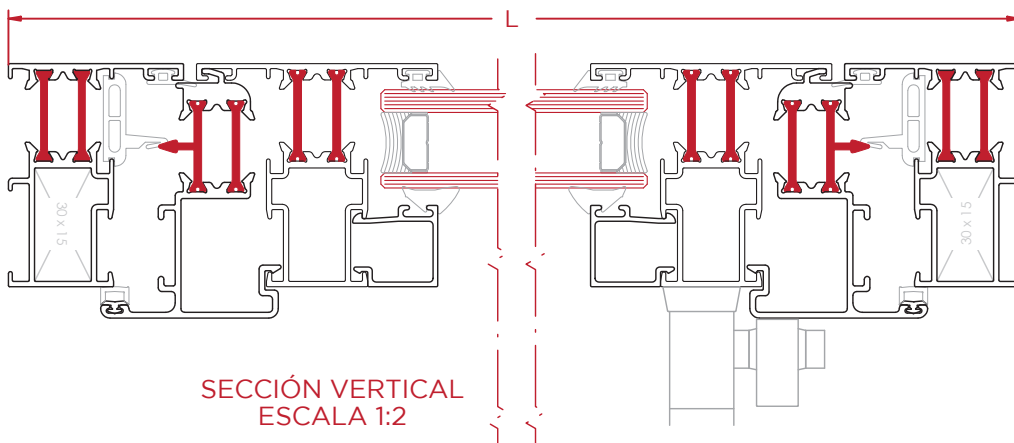
SECCIÓN VERTICAL  
ESCALA 1:2



Desglose:

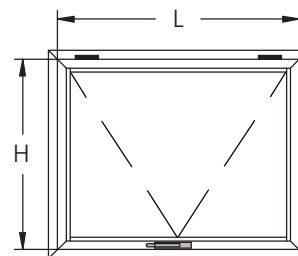
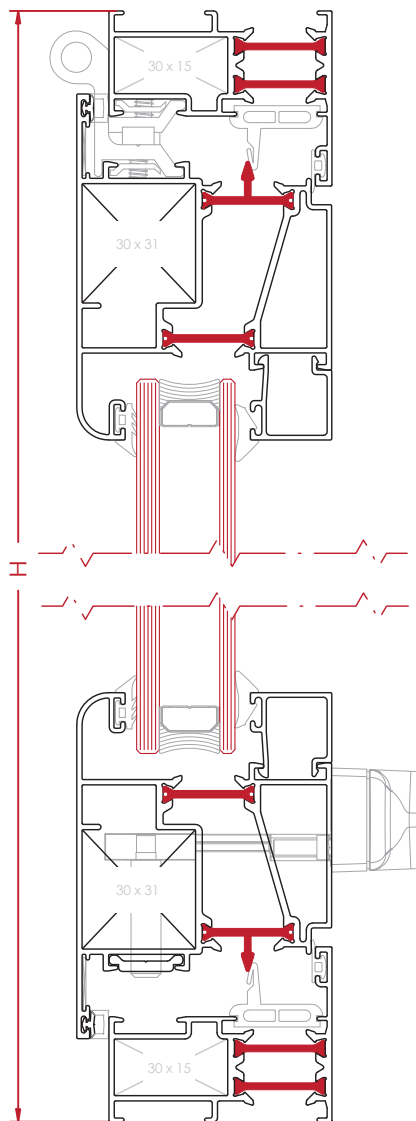
REF	DESCRIPCIÓN	UND.	H/V	CORTE	CORTE mm
9720	CERCO	2	H	45°	L
		2	V		H
9718	PILASTRA	2	H	45°	L - 99
		2	V		H - 99
9731	INVERSOR PIVOTANTE	4	H	45°	(L - 50)/2
		2	V		45°/90°
1720	JUNQUILLO CURVO	2	H	90°	L - 227
		2	V		90°
0455	GOMA DE CERCO INTERIOR	2	H	45°	
		2	V		
0464	GOMA DE CERCO EXTERIOR	2	H	45°	
		2	V		
0217-H 0453	GOMA ESTANQUIEDAD HOJA	2	H	45°	Elegir una opción
		2	V		
0466- 2/3/4/5/6	GOMA PARA ACRISTALAR INTERIOR	2	H	45°	Elegir una opción
		2	V		
0450-3 0450-5	GOMA PARA ACRISTALAR EXTERIOR	2	H	45°	Opcional Sellado
		2	V		
0281	EMBELLECEDOR JUNQUILLO	4			
0616-A	CONJUNTO PERNIOS PIVOTANTE	1			
0126 0263	ESCUADRA TENSOR 30x15 ESCUADRA TETÓN 30x15	8			Elegir una de las opciones
0613	TAPA SALIDA DE AGUAS	X			Según del ancho de cerco
INCLUIR SEGÚN MANO:					
0055	CIERRE PRESIÓN DERECHA	1			Elegir una de las opciones ó las 2 en el caso de cierre a cada lado
0056	CIERRE PRESIÓN IZQUIERDA	1			

Nota: Las medidas de este cuadro son orientativas. El Grupo Ayuso no se hace responsable de posibles errores que se produzcan al utilizar estas medidas.



SECCIÓN VERTICAL  
ESCALA 1:2

Ventana Proyectante

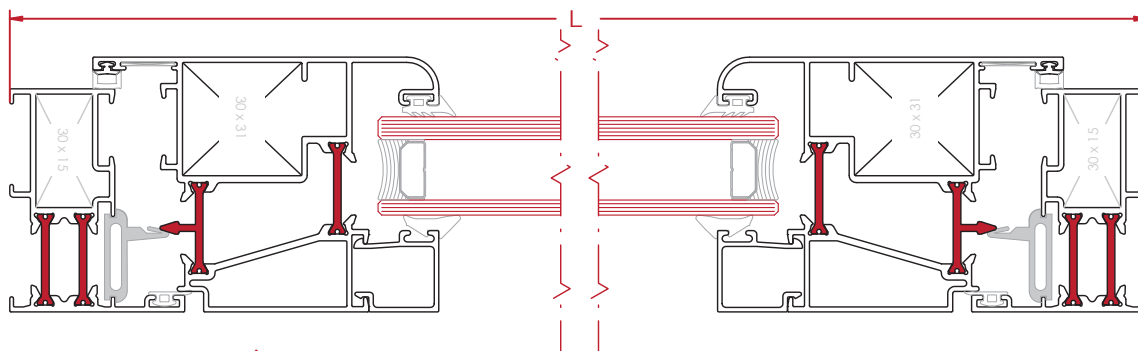


Desglose:

REF	DESCRIPCIÓN	UND.	H/V	CORTE	CORTE mm
9720	CERCO	2	H	45°	L
		2	V		H
9743	HOJA CURVA AP. EXTERIOR	2	H	45°	L - 78
		2	V		H - 78
1737	JUNQUILLO	2	H	90°	L - 190
		2	V		H - 227
1608	PLETINA PARA CREMONA	2	H	90°	(hoja - 238)/2
0455	GOMA DE CERCO INTERIOR	2	H	45°	
		2	V		
0464	GOMA DE CERCO EXTERIOR	2	H	45°	
		2	V		
0217-H 0453	GOMA ESTANQUEDAD HOJA	2	H	45°	Elegir una opción
		2	V		
0466- 2/3/4/5/6	GOMA PARA ACRISTALAR INTERIOR	2	H	45°	Elegir una opción
		2	V		
0450-3 0450-5	GOMA PARA ACRISTALAR EXTERIOR	2	H	45°	Opcional Sellado
		2	V		
0127	ESCUADRA TENSOR 30x31	4	Elegir una de las opciones		
0264	ESCUADRA TETÓN 30x31				
0126	ESCUADRA TENSOR 30x15	4	Elegir una de las opciones		
0263	ESCUADRA TETÓN 30x15				
0665	ESCUADRA ALINEACIÓN	4	Interior Hoja		
0289 0290	PERNIO DERECHA/IZQUIERDA	X	Según ancho		
0642-A	CREMONA AP. EXTERIOR	1			
0643-31	PERNIO 31MM	2			

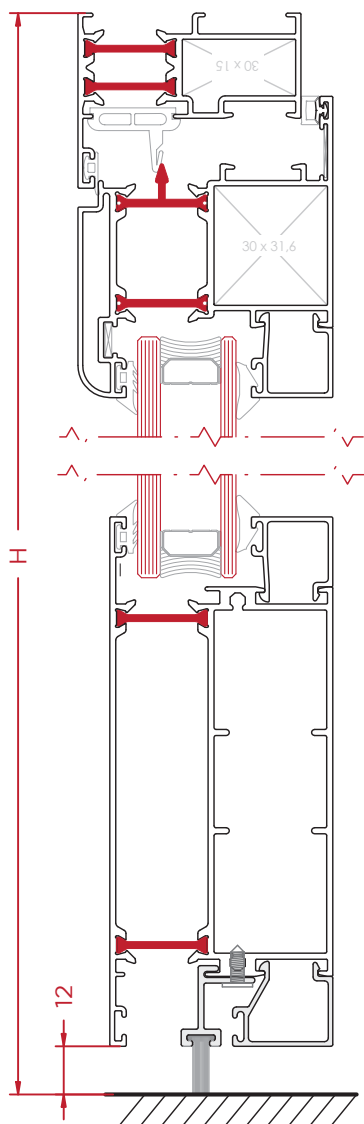
*Nota: Las medidas de este cuadro son orientativas. El Grupo Ayuso no se hace responsable de posibles errores que se produzcan al utilizar estas medidas.*

SECCIÓN VERTICAL  
ESCALA 1:2

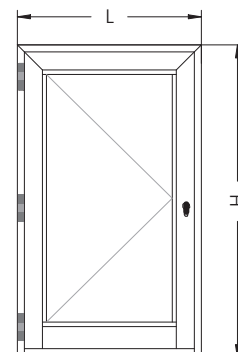


SECCIÓN HORIZONTAL  
ESCALA 1:2

Balconera Paso Libre - 1 hoja



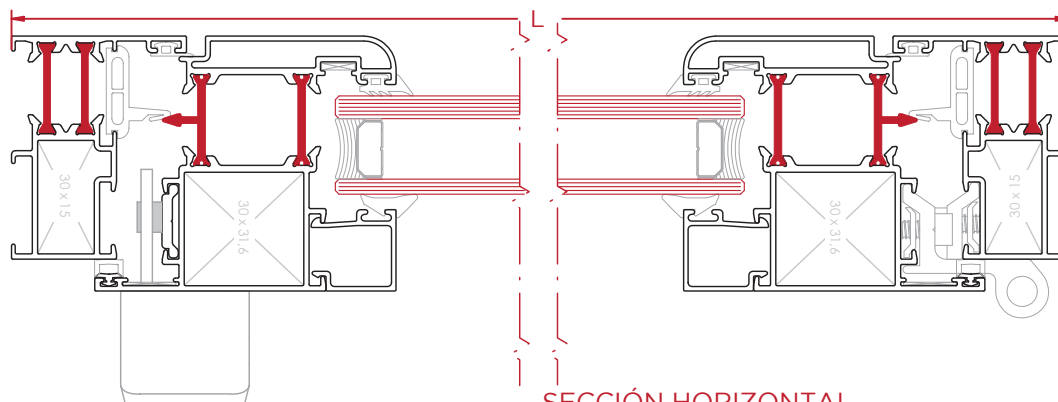
SECCIÓN VERTICAL  
ESCALA 1:2



Desglose:

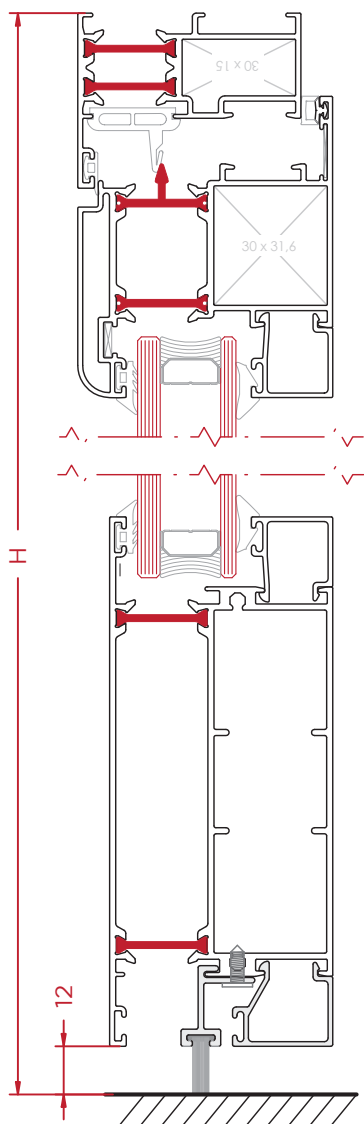
REF	DESCRIPCIÓN	UND.	H/V	CORTE	CORTE mm
9720	CERCO	1	H	45°	L
		2	V	45°/90°	H
9724	HOJA	1	H	45°	L - 44
		2	V	45°/90°	H - 34
9728	TRAVESAÑO	1	H	90°	L - 166
1716	PERFIL REMATE INFERIOR	1	H	90°	L - 80
1605	JUNQUILLO	1	H	90°	L - 166
1617	JUNQUILLO	4	H	90°	L - 174
		4	V		H - 266
0455	GOMA DE CERCO INTERIOR	1	H	45°	
		2	V		
0464	GOMA DE CERCO EXTERIOR	1	H	45°	
		2	V		
0217-H	GOMA ESTANQUEDAD HOJA	1	H	45°	Elegir una opción
0453		2	V		
0466-2/3/4/5/6	GOMA PARA ACRISTALAR INTERIOR	4	H	45°	Elegir una opción
		4	V		
0450-3	GOMA PARA ACRISTALAR EXTERIOR	4	H	45°	Opcional Sellado
		4	V		
0404	FELPUDO	1	H	90°	L - 80
0126	ESCUADRA TENSOR 30x15	2	Elegir una de las opciones		
0263	ESCUADRA TETÓN 30x15				
0127	ESCUADRA TENSOR 30x31	2	Elegir una de las opciones		
0264	ESCUADRA TETÓN 30x31				
0671	ESCUADRA ALINEACIÓN	2	Exterior hoja		
0608	TACO PILASTRA	2			
0665	ESCUADRA ALINEACIÓN	2	Interior Hoja		
<b>SISTEMA DE CIERRE CON CERRADURA</b>					
0507	CONJUNTO MANILLAS RECUPERABLES	1			
0509	CERRADURA	1			

Nota: Las medidas de este cuadro son orientativas. El Grupo Ayuso no se hace responsable de posibles errores que se produzcan al utilizar estas medidas.

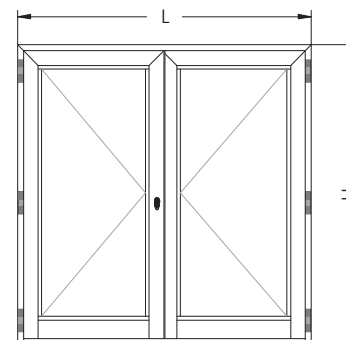


SECCIÓN HORIZONTAL  
ESCALA 1:2

Balconera Paso Libre - 2 hojas



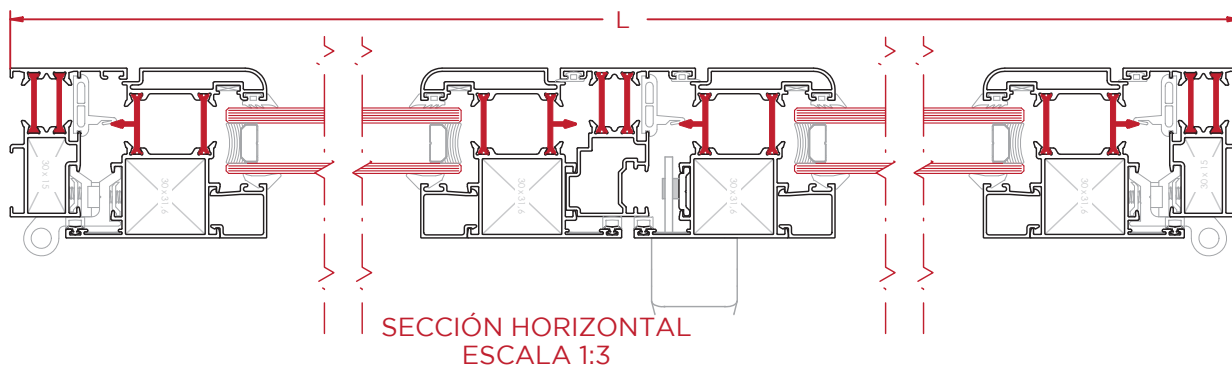
SECCIÓN VERTICAL  
ESCALA 1:2



Desglose:

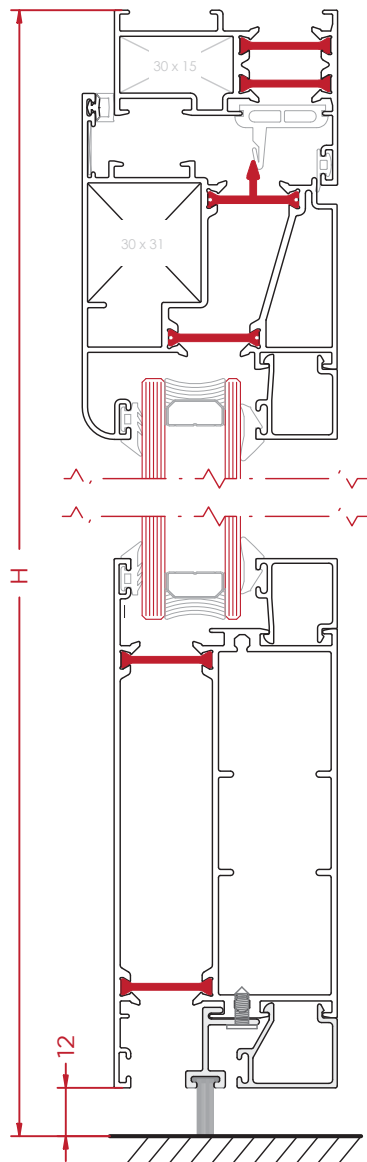
REF	DESCRIPCIÓN	UND.	H/V	CORTE	CORTE mm
9720	CERCO	1	H	45°	L
		2	V	45°/90°	H
9724	HOJA	2	H	45°	(L - 49)/2
		4	V	45°/90°	H - 34
9728	TRAVESAÑO	2	H	90°	(L - 321)/2
1716	PERFIL REMATE INFERIOR	2	H	90°	(L - 46)/2
1605	JUNQUILLO	2	H	90°	(L - 321)/2
9779	INVERSOR	1	V	90°	H - 97
1617	JUNQUILLO	4	H	90°	(L - 339)/2
		4	V		H - 266
0455	GOMA DE CERCO INTERIOR	1	H	45°	
		2	V		
0464	GOMA DE CERCO EXTERIOR	2	H	45°	
		2	V		
0217-H 0453	GOMA ESTANQUEDAD HOJA	2	H	45°	Elegir una opción
		4	V		
0466- 2/3/4/5/6	GOMA PARA ACRISTALAR INTERIOR	4	H	45°	Elegir una opción
		4	V		
0450-3 0450-5	GOMA PARA ACRISTALAR EXTERIOR	4	H	45°	Opcional Sellado
		4	V		
0404	FELPUDO	2	H	90°	(L - 46)/2
0126 0263	ESCUADRA TENSOR 30x15 ESCUADRA TETÓN 30x15	4	Elegir una de las opciones		
0127 0264	ESCUADRA TENSOR 30x31 ESCUADRA TETÓN 30x31	4	Elegir una de las opciones		
0266-A	TAPONES DE INVEROSR				
0671	ESCUADRA ALINEACIÓN	4	Exterior hoja		
0608	TACO PILASTRA	4			
0665	ESCUADRA ALINEACIÓN	4	Interior Hoja		
SISTEMA DE CIERRE CON CERRADURA					
0507	CONJUNTO MANILLAS RECUPERABLES	1			
0509	CERRADURA	1			

Nota: Las medidas de este cuadro son orientativas. El Grupo Ayuso no se hace responsable de posibles errores que se produzcan al utilizar estas medidas.

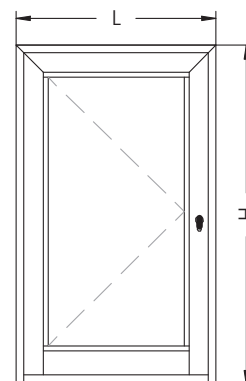


SECCIÓN HORIZONTAL  
ESCALA 1:3

Balconera Paso Libre Apertura Exterior- 1 hoja



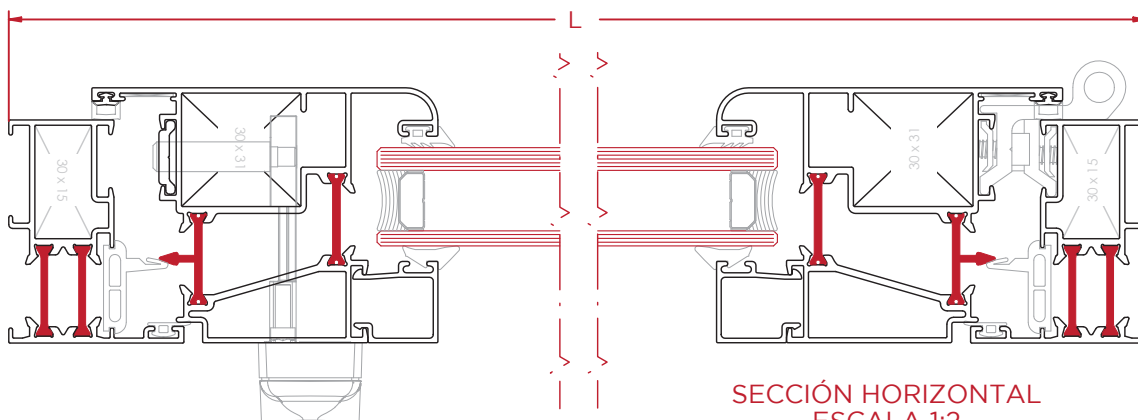
SECCIÓN VERTICAL  
ESCALA 1:2



Desglose:

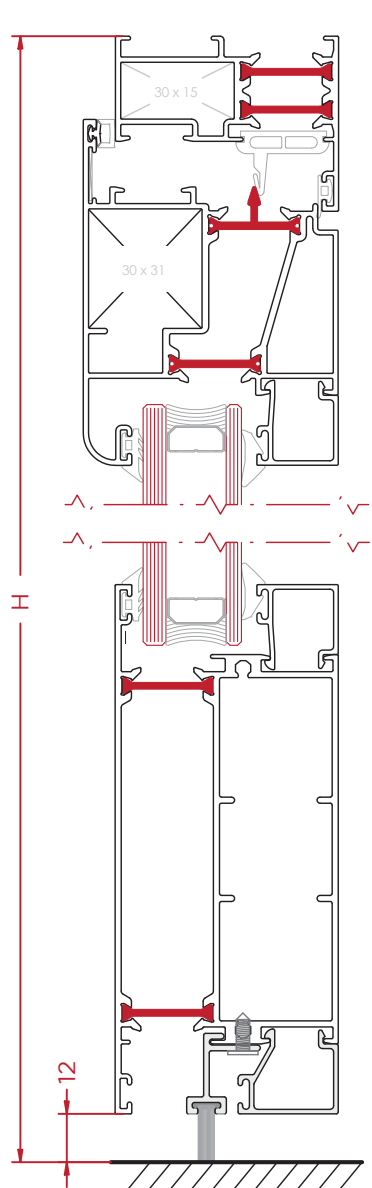
REF	DESCRIPCIÓN	UND.	H/V	CORTE	CORTE mm
9720	CERCO	1	H	45°	L
		2	V	45°/90°	H
9743	HOJA	1	H	45°	L - 44
		2	V	45°/90°	H - 34
9728	TRAVESAÑO	1	H	90°	L - 166
1716	PERFIL REMATE INFERIOR	1	H	90°	L - 80
1605	JUNQUILLO	1	H	90°	L - 166
1617	JUNQUILLO	2	H	90°	L - 174
		2	V		H - 266
0455	GOMA DE CERCO INTERIOR	1	H	45°	
		2	V		
0464	GOMA DE CERCO EXTERIOR	2	H	45°	
		2	V		
0217-H	GOMA ESTANQUEDAD HOJA	1	H	45°	Elegir una opción
0453		2	V		
0466-2/3/4/5/6	GOMA PARA ACRISTALAR INTERIOR	2	H	45°	Elegir una opción
		2	V		
0450-3	GOMA PARA ACRISTALAR EXTERIOR	2	H	45°	Opcional Sellado
		2	V		
0404	FELPUDO	1	H	90°	L - 80
0126	ESCUADRA TENSOR 30x15	2	Elegir una de las opciones		
0263	ESCUADRA TETÓN 30x15				
0127	ESCUADRA TENSOR 30x31	2	Elegir una de las opciones		
0264	ESCUADRA TETÓN 30x31				
0671	ESCUADRA ALINEACIÓN	2	Exterior hoja		
0608	TACO PILASTRA	2			
0665	ESCUADRA ALINEACIÓN	2	Interior Hoja		
SISTEMA DE CIERRE CON CERRADURA					
0507	CONJUNTO MANILLAS RECUPERABLES	1			
0509	CERRADURA	1			

Nota: Las medidas de este cuadro son orientativas. El Grupo Ayuso no se hace responsable de posibles errores que se produzcan al utilizar estas medidas.

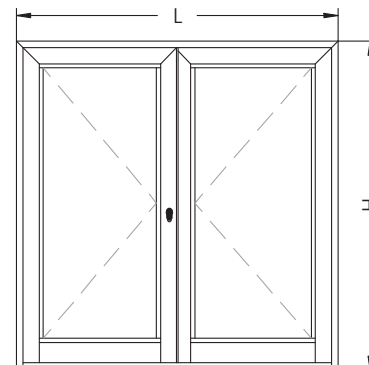


SECCIÓN HORIZONTAL  
ESCALA 1:2

Balconera Paso Libre Apertura Exterior- 2 hojas



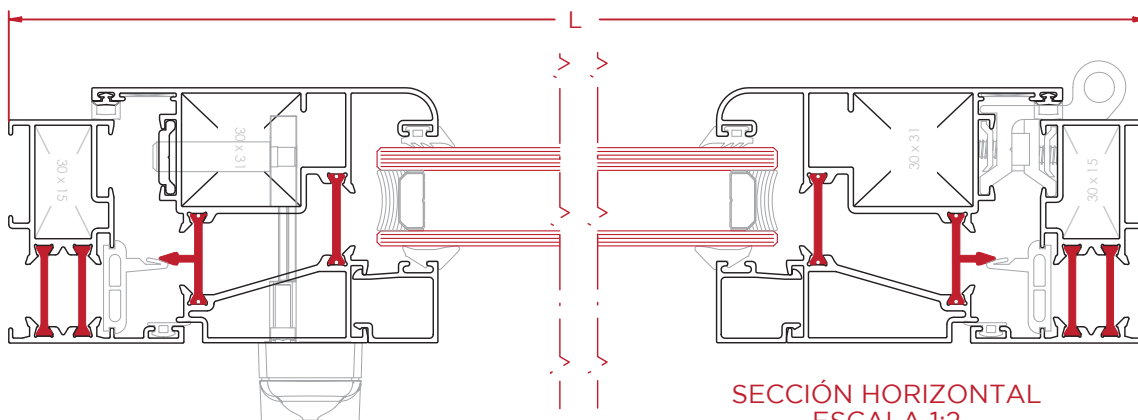
SECCIÓN VERTICAL  
ESCALA 1:2



Desglose:

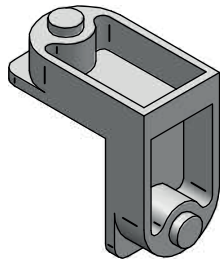
REF	DESCRIPCIÓN	UND.	H/V	CORTE	CORTE mm
9720	CERCO	1	H	45°	L
		2	V	45°/90°	H
9743	HOJA	2	H	45°	(L - 49)/2
		4	V	45°/90°	H - 34
9728	TRAVESAÑO	2	H	90°	(L - 341)/2
1716	PERFIL REMATE INFERIOR	2	H	90°	(L - 46)/2
1605	JUNQUILLO	2	H	90°	(L - 341)/2
9779	INVERSOR	1	V	90°	H - 95
1617	JUNQUILLO	4	H	90°	(L - 339)/2
		4	V		H - 266
0455	GOMA DE CERCO INTERIOR	1	H	45°	
		2	V		
0464	GOMA DE CERCO EXTERIOR	2	H	45°	
		2	V		
0217-H 0453	GOMA ESTANQUEDAD HOJA	2	H	45°	Elegir una opción
		4	V		
0466- 2/3/4/5/6	GOMA PARA ACRISTALAR INTERIOR	4	H	45°	Elegir una opción
		4	V		
0450-3 0450-5	GOMA PARA ACRISTALAR EXTERIOR	4	H	45°	Opcional Sellado
		4	V		
0404	FELPUDO	2	H	90°	(L - 46)/2
0126 0263	ESCUADRA TENSOR 30x15 ESCUADRA TETÓN 30x15	4		Elegir una de las opciones	
0127 0264	ESCUADRA TENSOR 30x31 ESCUADRA TETÓN 30x31	4		Elegir una de las opciones	
0266-A	TAPONES DE INVEROSR				
0671	ESCUADRA ALINEACIÓN	4		Exterior hoja	
0608	TACO PILASTRA	4			
0665	ESCUADRA ALINEACIÓN	4		Interior Hoja	
SISTEMA DE CIERRE CON CERRADURA					
0507	CONJUNTO MANILLAS RECUPERABLES	1			
0509	CERRADURA	1			

Nota: Las medidas de este cuadro son orientativas. El Grupo Ayuso no se hace responsable de posibles errores que se produzcan al utilizar estas medidas.

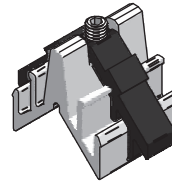


SECCIÓN HORIZONTAL  
ESCALA 1:2

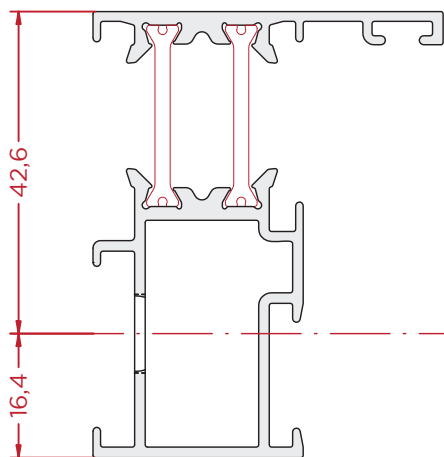
Mecanizado del Cerco - Escuadras



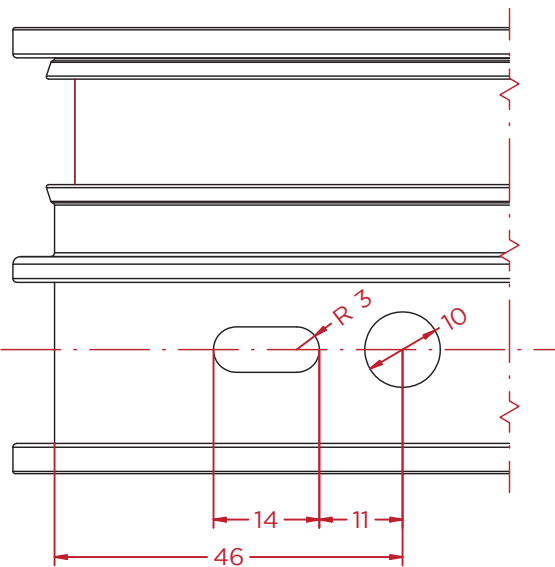
Ref. 0263  
Escuadra Tetón  
30x15mm



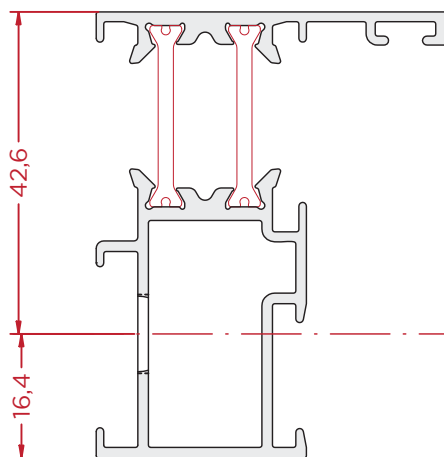
Ref. 0126  
Escuadra Tensor  
30x15mm



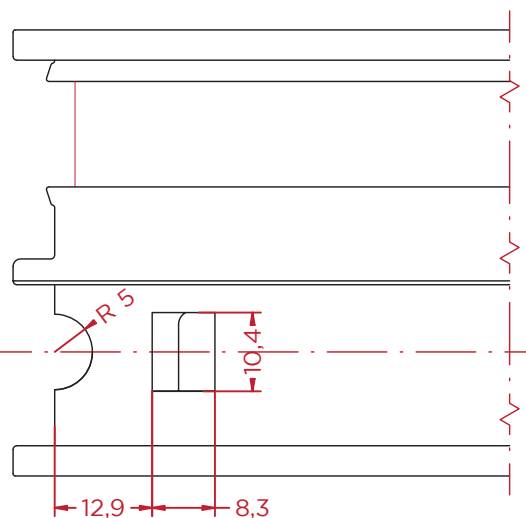
REF. 9720  
CERCO



ESCALA  
1:1



REF. 9720  
CERCO

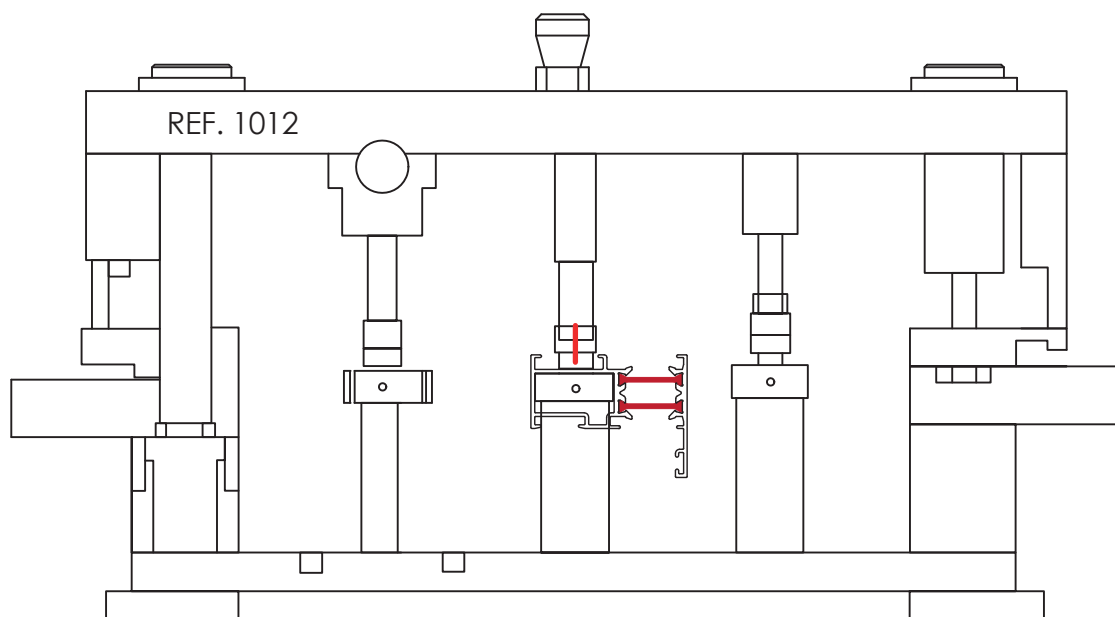
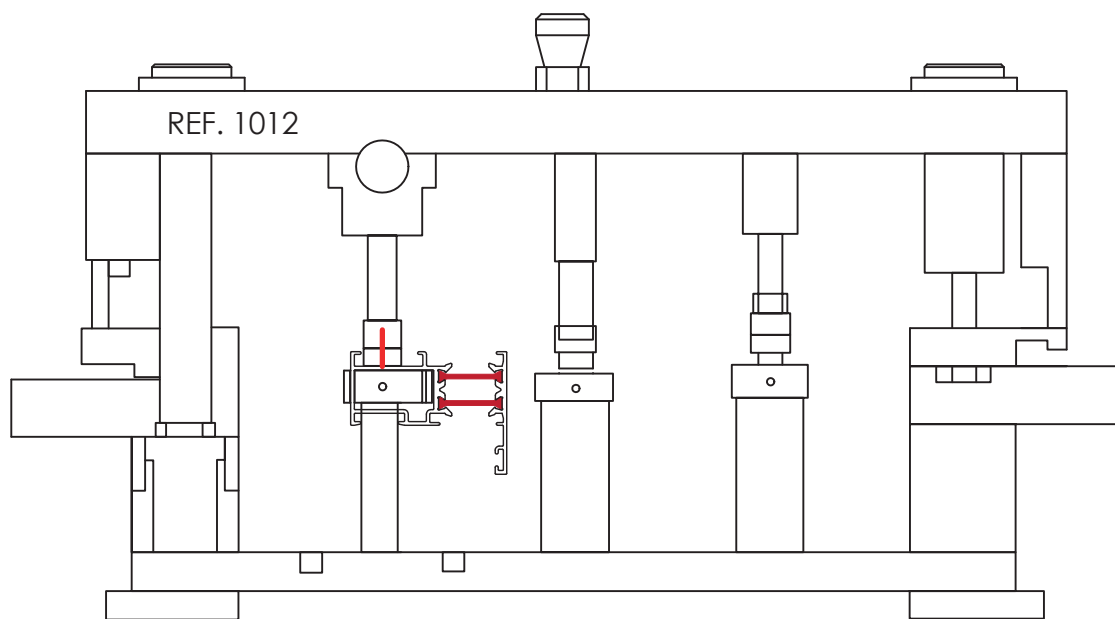


ESCALA  
1:1

\* Mecanizados válidos para las referencias 9720 y 9757.

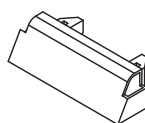
Para la ref. 9725 (Cerco Puerta) es valido el mismo mecanizado, pero su escuadra es la 0127 ó 0264.

Mecanizado del Cerco - Escuadras - Util



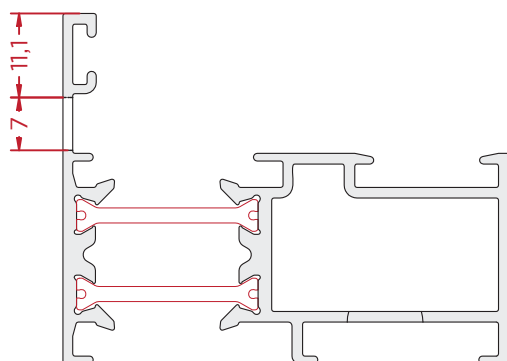
## Mecanizado del Cerco y Pilastra - Desagües

Mecanizados válidos para las siguientes referencias:

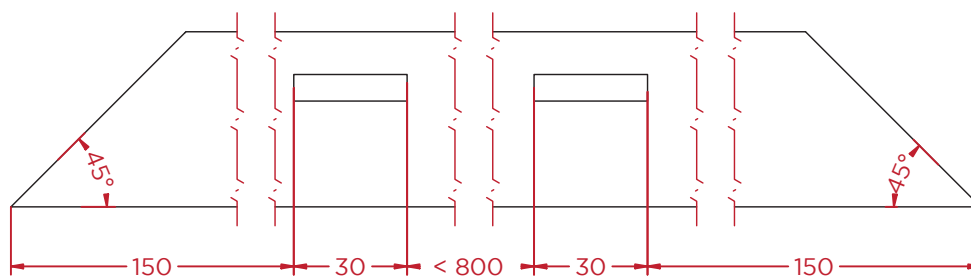


Ref. 0613

Desagües de 30x7 para el deflector 0613 en el cerco inferior. Realizar la cantidad de desagües necesarios para que nunca quede uno a más de 800mm de separación de otro:



REF. 9720  
CERCO

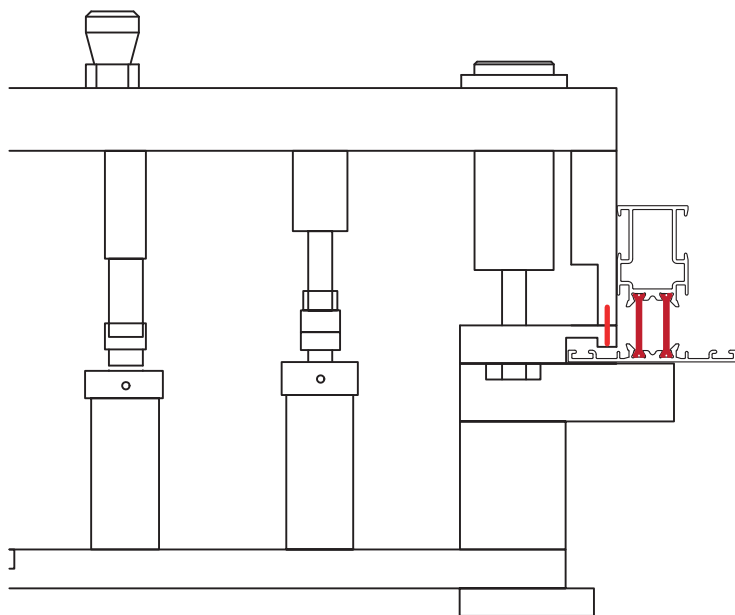
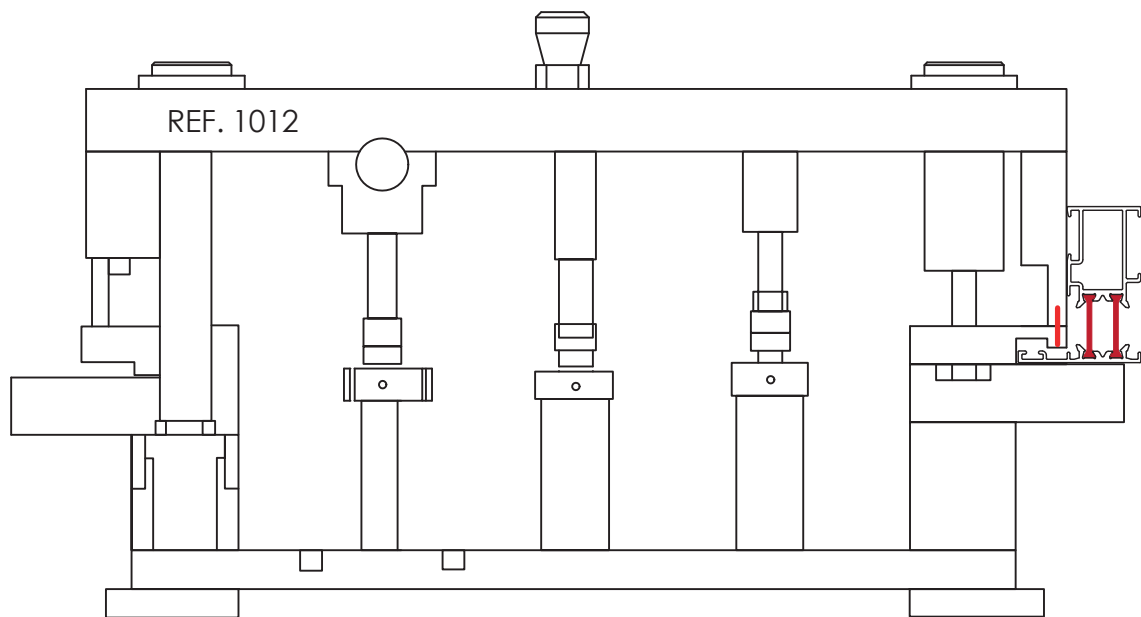


ESCALA  
1:2

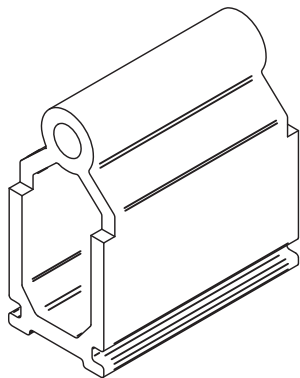
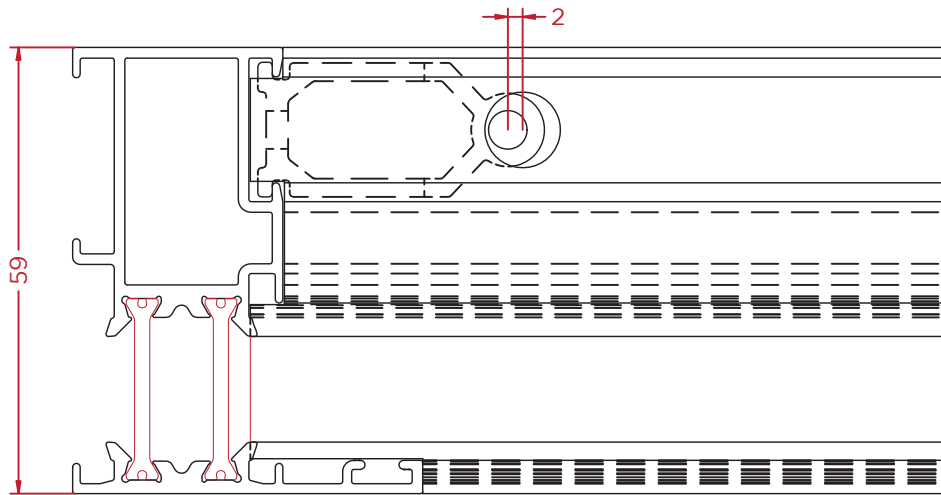
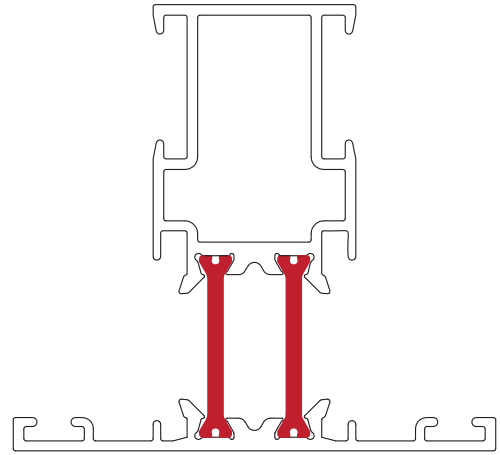
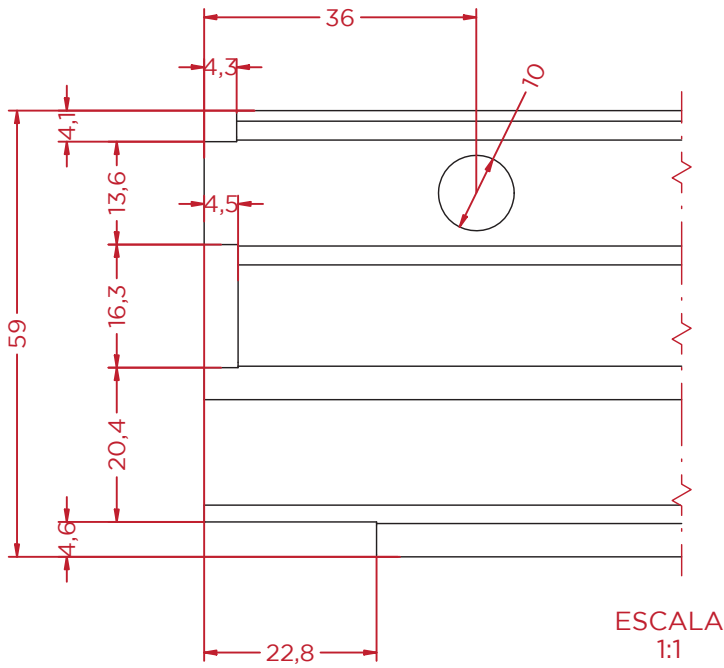
\* Mecanizados válidos para las referencias de cercos 9720, 9725 y 9757.

Para las pilastras ref. 9718 y 9723 también es válido este mecanizado en el caso de que sea necesario.

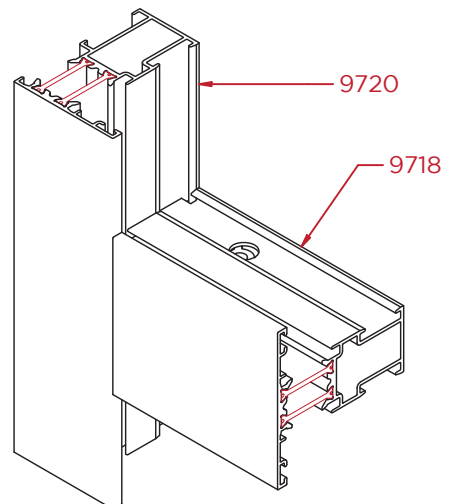
Mecanizado del Cerco y Pilastra - Desagües - Util



Pilastra

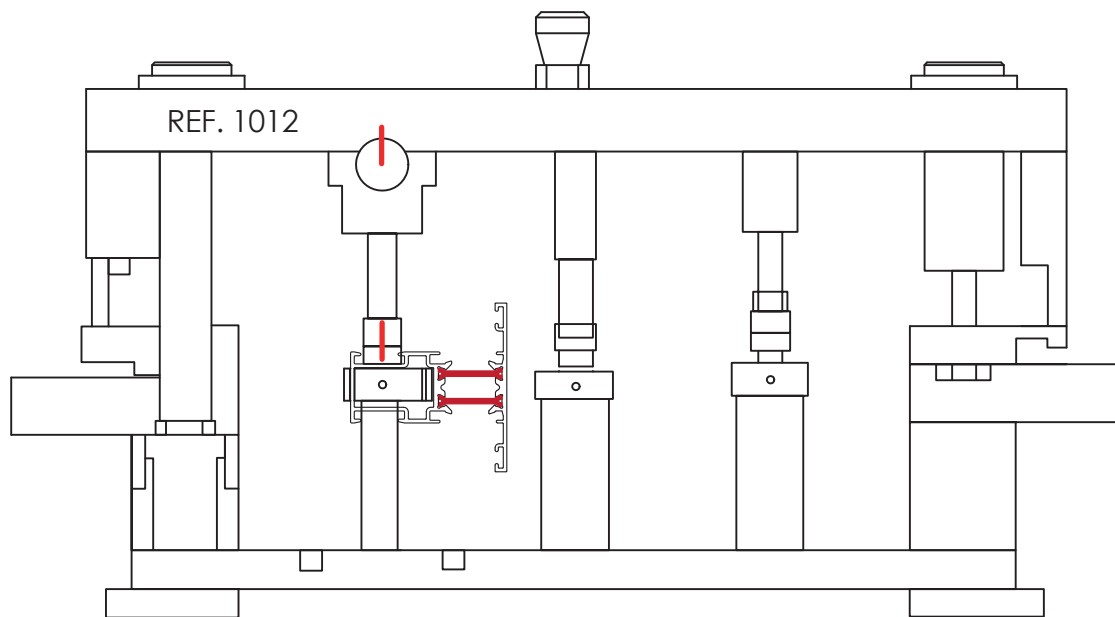


REF. 0608  
1:1

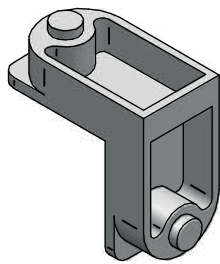


\* Para la pilastra ref. 9723 debemos de utilizar el taco ref. 0610 (Taco puerta s/PT).

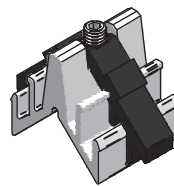
Mecanizado de la Pilastra - Útil



Mecanizado de la Hoja - Escuadra Interior

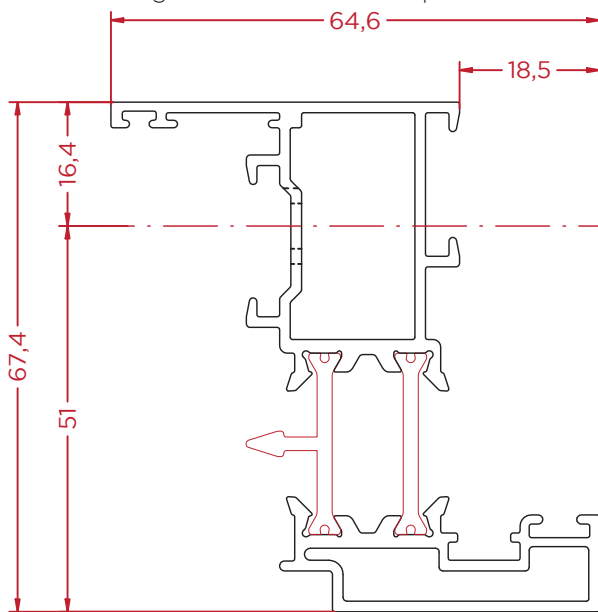


Ref. 0263  
Escuadra Tetón  
30x15mm

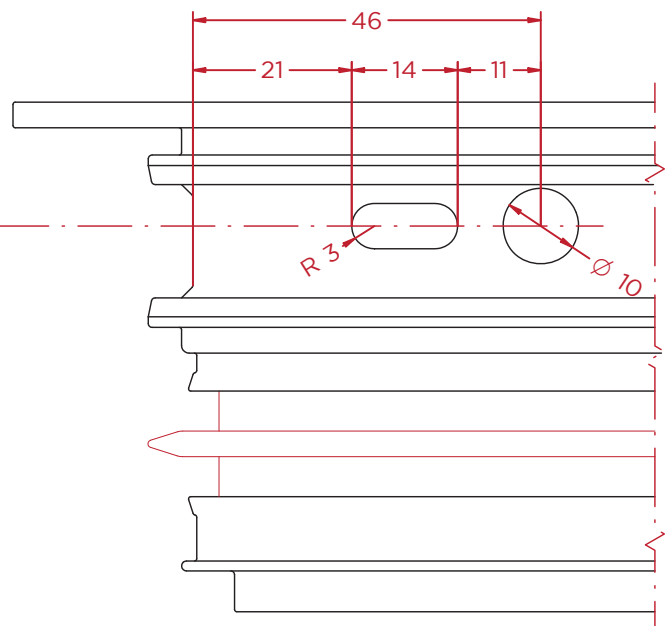


Ref. 0126  
Escuadra Tensor  
30x15mm

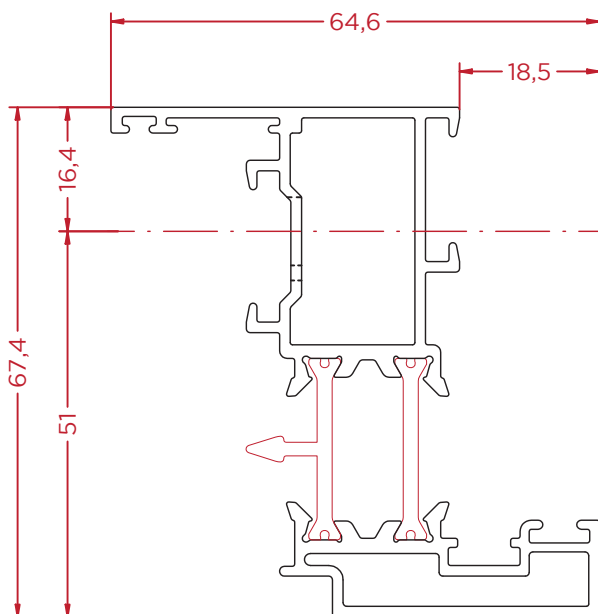
Realizar los siguientes mecanizados para la colocación de las escuadras:



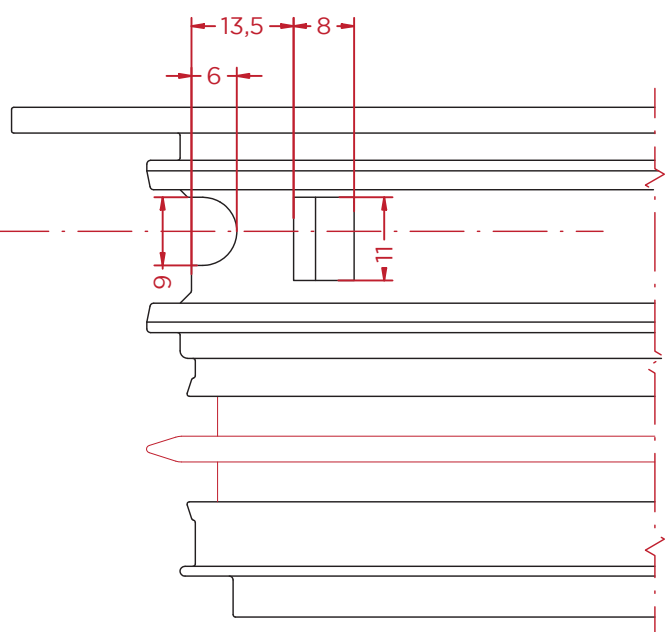
REF. 9789  
HOJA



ESCALA  
1:1



REF. 9789  
HOJA

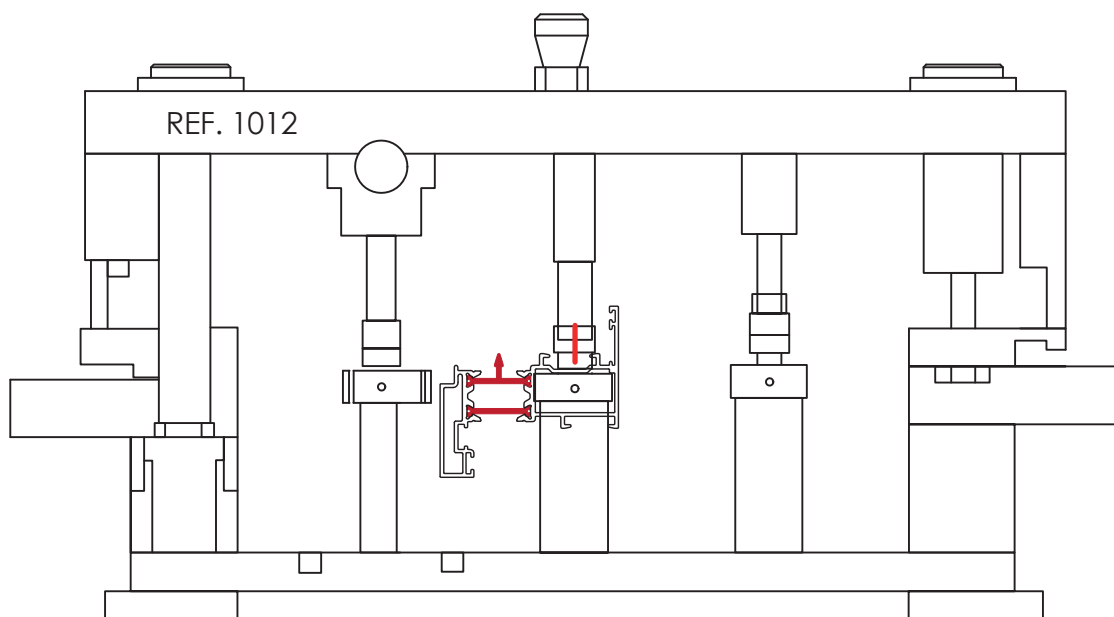
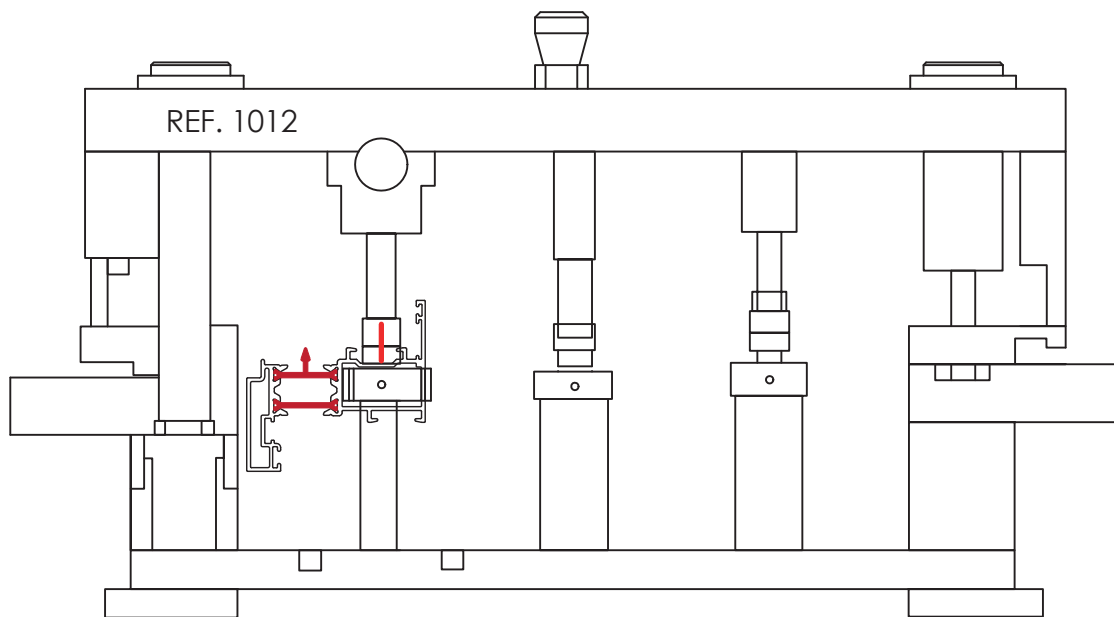


ESCALA  
1:1

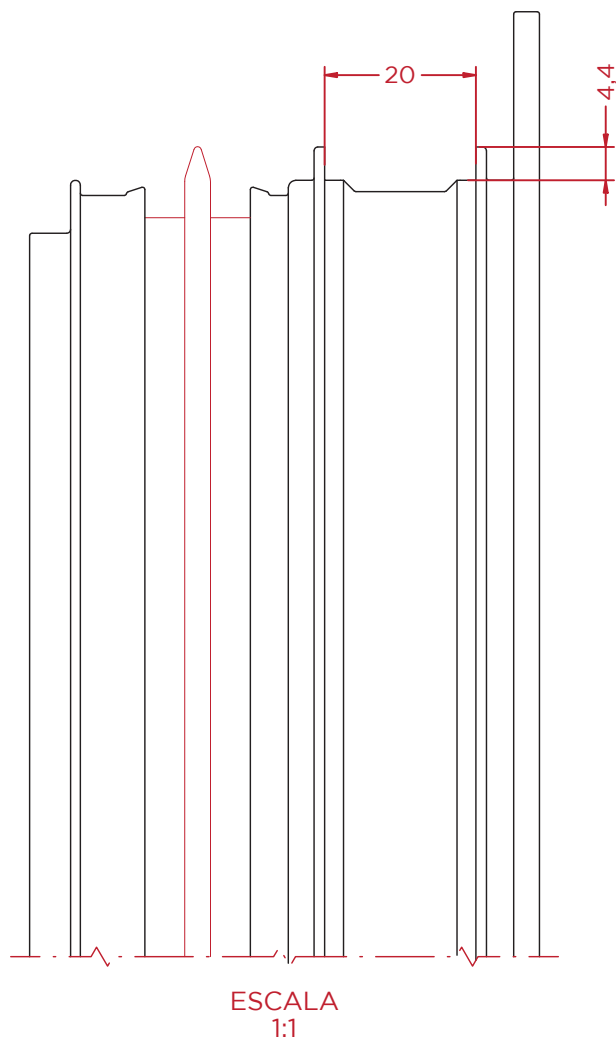
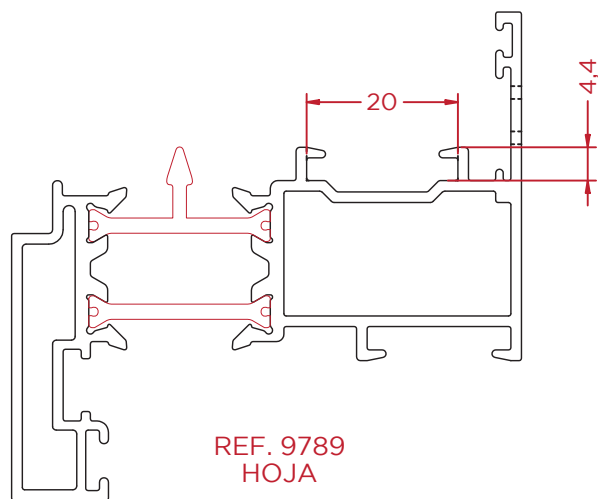
\* Mecanizados válidos para las referencias 9789, 9774 y 9719.

Para la hoja puerta (ref. 9724) y hoja apertura exterior (ref. 9743) es válido el mismo mecanizado, pero su escuadra será la 0127 ó 0264.

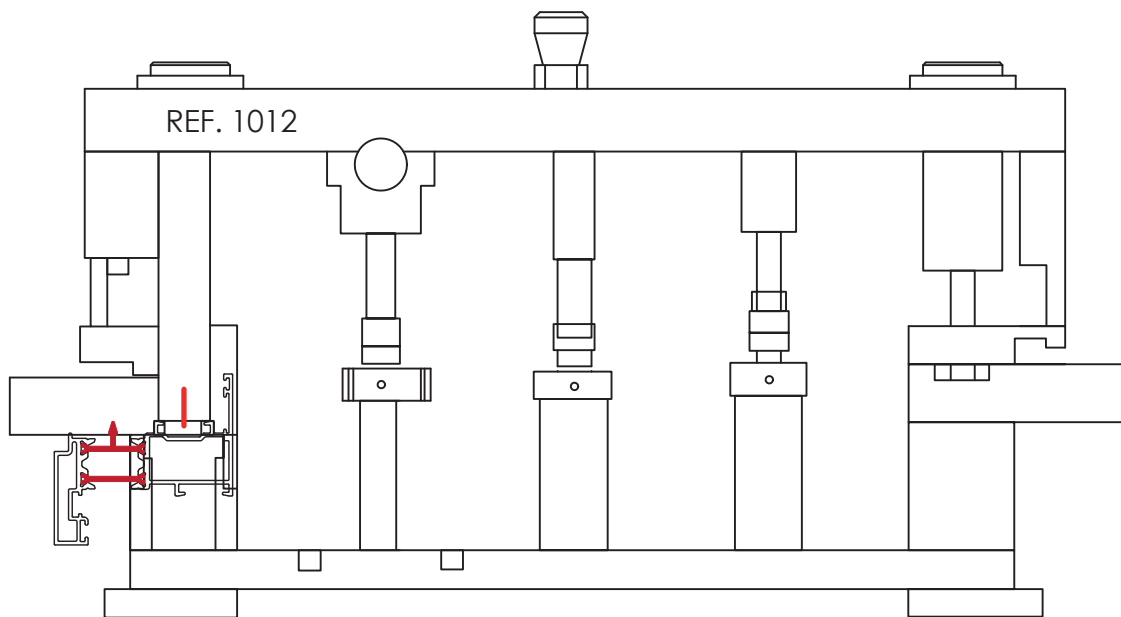
Mecanizado de la Hoja - Escuadras - Útil



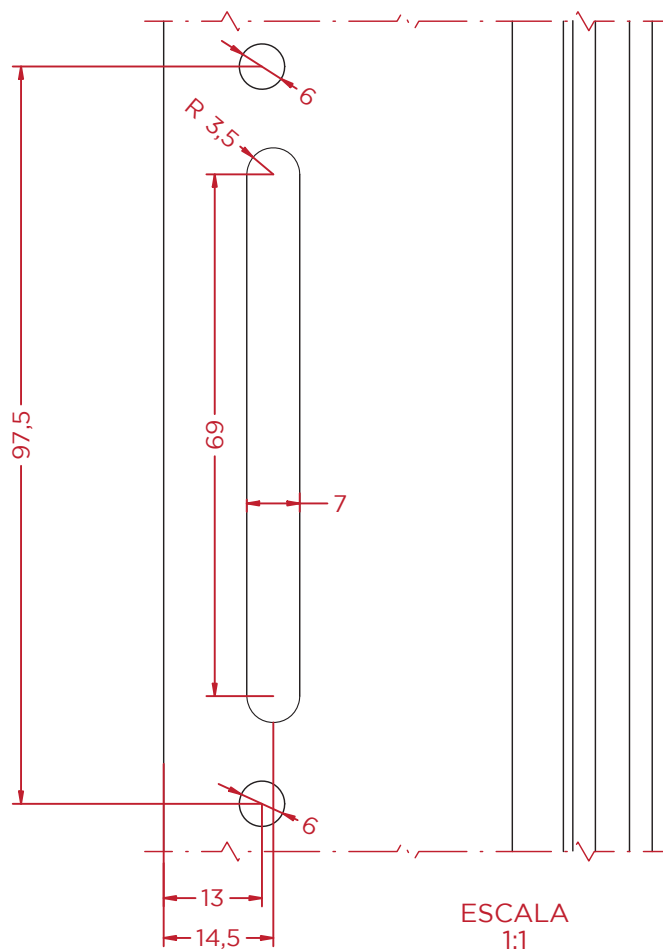
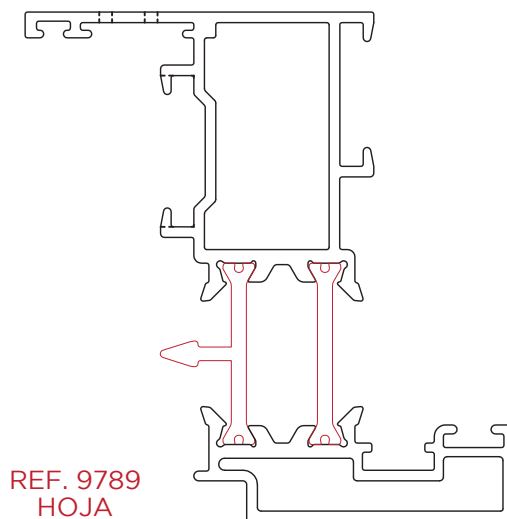
Mecanizado de las pestañas del canal de herraje



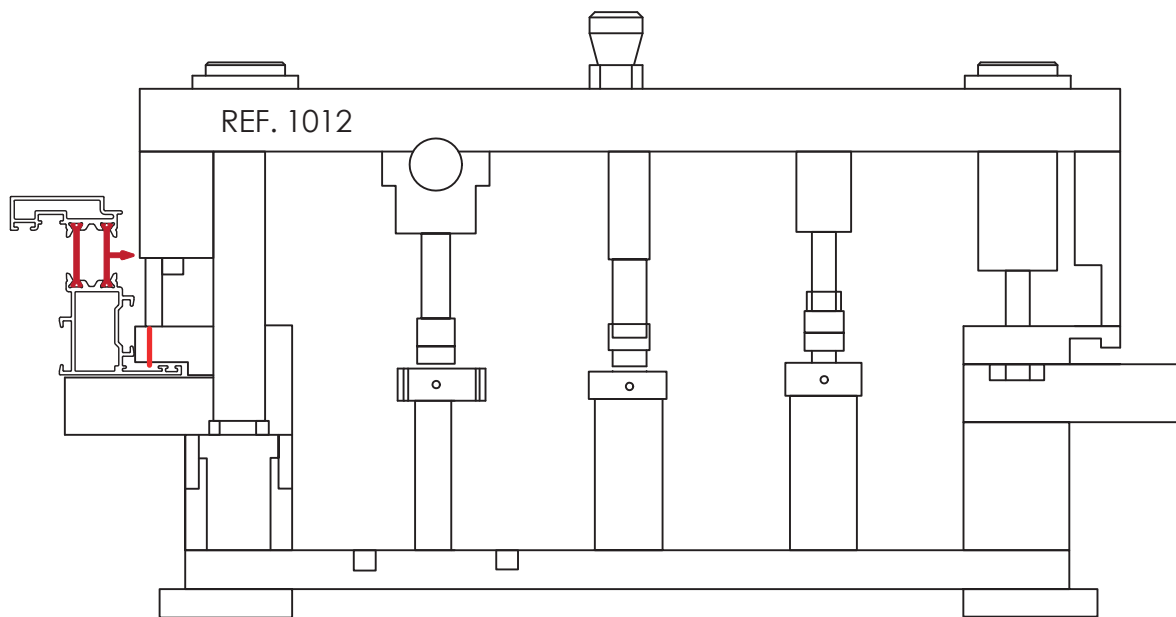
Mecanizado de las pestañas del canal de herraje - Util



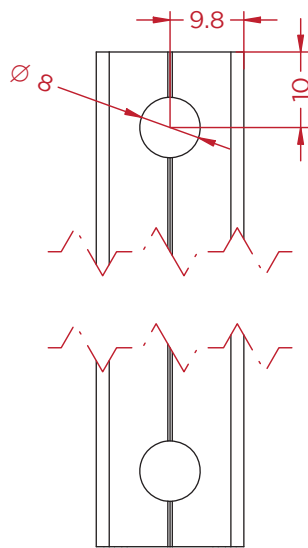
Mecanizado de la cremona



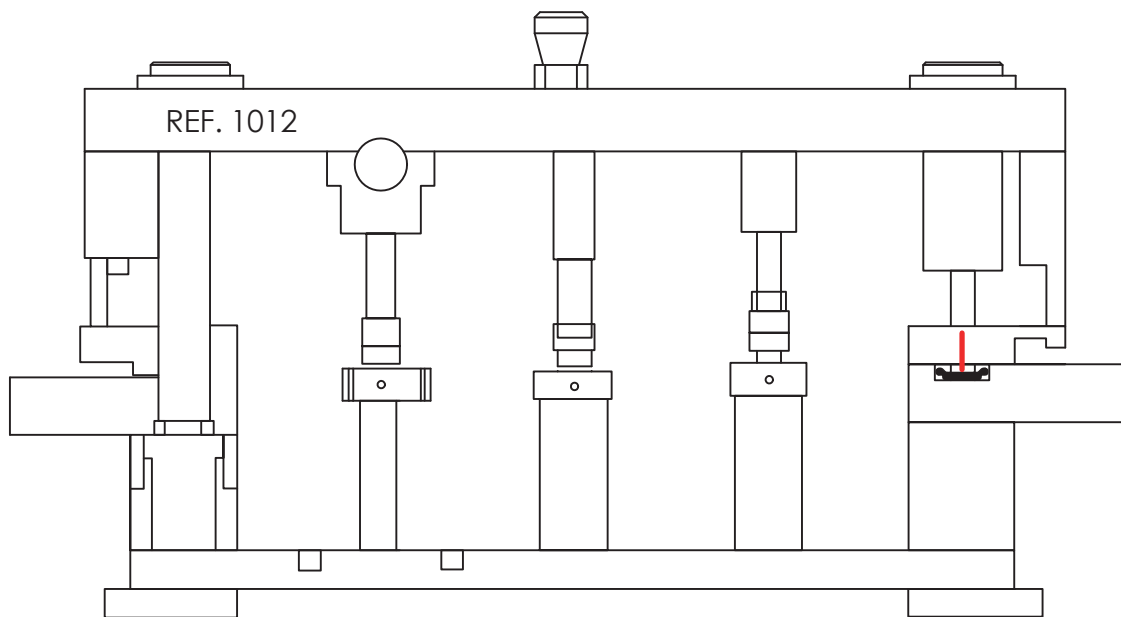
Mecanizado de la cremona - Util



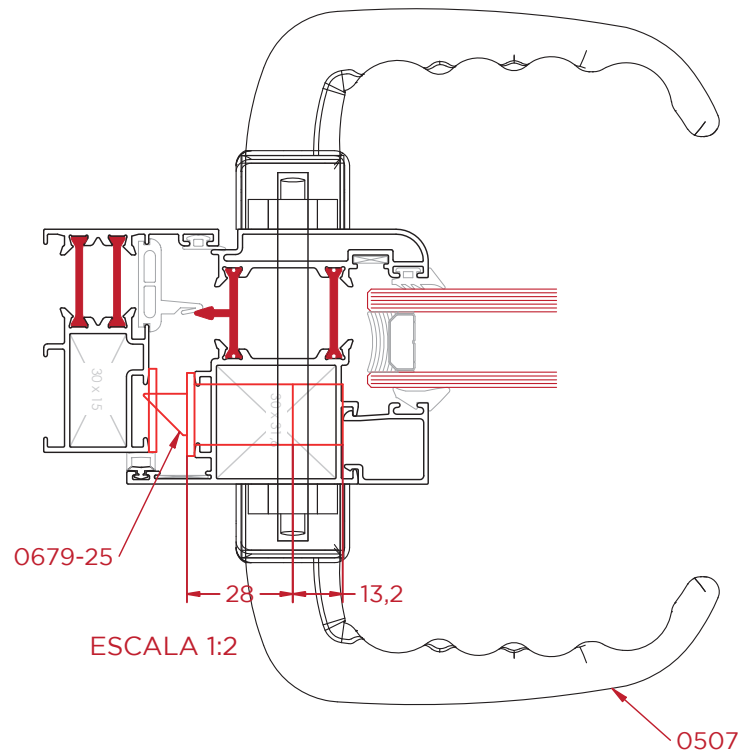
Mecanizado de la pletina



Mecanizado de la pletina - Util



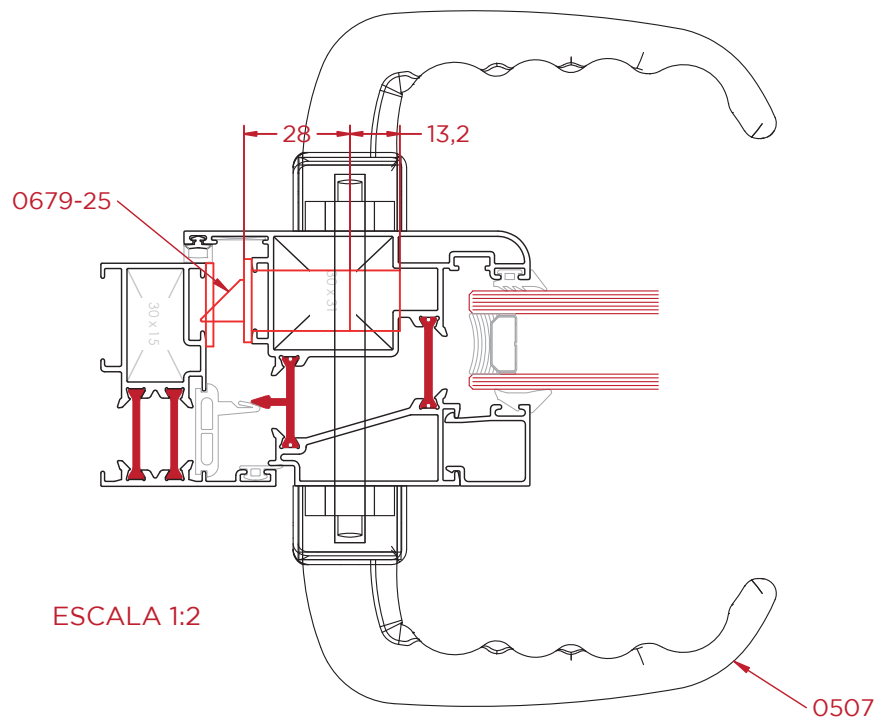
Cerradura de 1 punto en balconera apertura interior



Desglose:

REF	DESCRIPCIÓN	UND.	OBSERVACIONES
0679-25	CERRADURA 1 PUNTO + CERRADERO	1	
0507	DOBLE MANILLA	1	
0738-E	CILINDRO 60X30 LEVA CORTA	1	
0302-D	ROSETON CILINDRO	2	



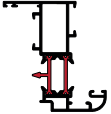
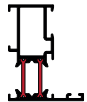
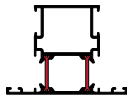
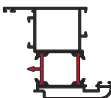
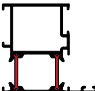
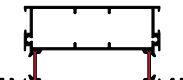
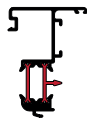
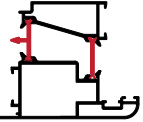
Cerradura de 1 punto en balconera apertura exterior



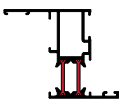
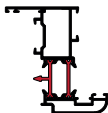
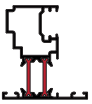
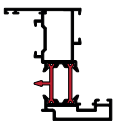



Desglose:

REF	DESCRIPCIÓN	UND.	OBSERVACIONES
0679-25	CERRADURA 1 PUNTO + CERRADERO	1	
0507	DOBLE MANILLA	1	
0738-E	CILINDRO 60X30 LEVA CORTA	1	
0302-D	ROSETON CILINDRO	2	

Momentos de Inercia

	REF.	DESCRIPCIÓN	MOMENTOS INERCIA cm <sup>4</sup>	
			I <sub>x</sub>	I <sub>y</sub>
	1715	UNIÓN DE CERCOS	0.04	0.30
	9718	PILASTRA	17.92	6.85
	9719	HOJA	26.38	8.1
	9720	CERCO	16.34	4.34
	9723	PILASTRA	22.34	17.99
	9724	HOJA	20.43	13.35
	9725	CERCO	20.43	13.35
	9728	ZÓCALO	41.48	142.17
	9731	PIVOTANTE	22.83	4.32
	9743	HOJA APERTURA EXTERIOR	35.58	33.89

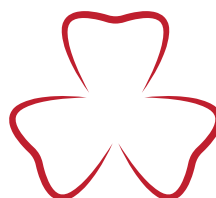
Momentos de Inercia

	REF.	DESCRIPCIÓN	MOMENTOS INERCIA cm <sup>4</sup>	
			I <sub>x</sub>	I <sub>y</sub>
	9757	CERCO CON SOLAPE	21.73	9.29
	9774	HOJA TUBULAR	27.73	9.09
	9779	INVERSOR	17.73	5.91
	9789	HOJA RECTA	28.19	9.50
	9747	CONDENSACIÓN	2.09	70.23
	9729	CONDENSACIÓN	2.08	52.33
	9833-60	ESQUINERO	49.47	49.47



QR-Code

Usa tu smartphone para  
ver el catálogo online



**GRUPO AYUSO**

SISTEMAS DE ALUMINIO, PVC Y VIDRIO

Avda. de la industria, 8  
28823 - Coslada (Madrid)  
[www.grupoayuso.org](http://www.grupoayuso.org)