

SERIE  
**PERGOLA**

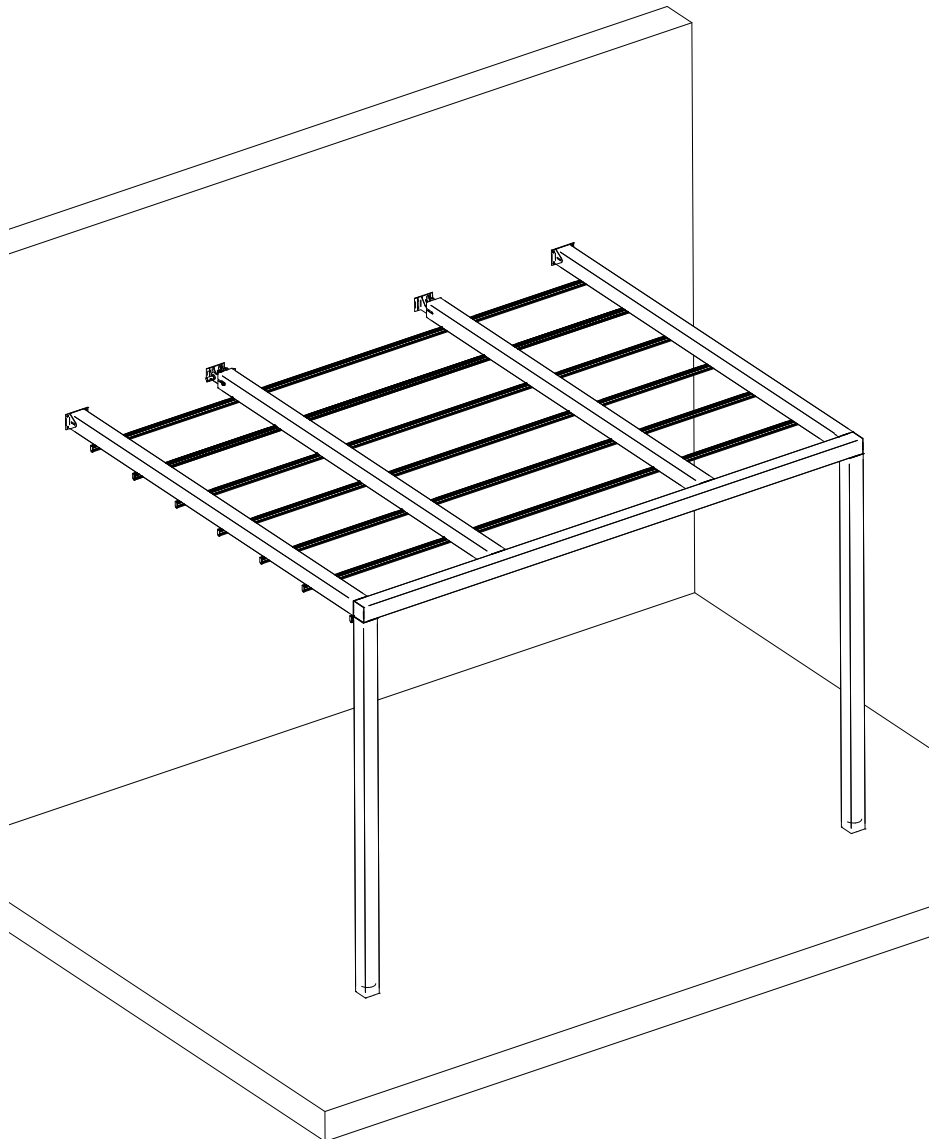


Grupo Ayuso  
Sistemas de Aluminio  
PVC y Cristal

Disponemos de 3 series de pérgola en función de la medida del tubo que queramos instalar, 120x120 , 100x100 y 80x40.

Todas las series están diseñadas para cubrimientos mixtos de aluminio y lona. Existen diferentes tipologías de instalación así como de diferentes acabados como pueden ser lacados, anodizados, efecto madera...

En los diferentes tamaños se pueden instalar enfrentadas, superpuestas y superpuestas con caída, existiendo en todas ellas la posibilidad de motorizar si el cliente lo requiere.



	Índice
INFORMACIÓN TÉCNICA.....	4
Descripción.....	4
PERFILES Y ACCESORIOS.....	5
Perfiles .....	5
Accesorios .....	9
MONTAJE.....	13
Pérgola 120x120.....	13
Pérgola 100x100.....	21
Pérgola 80x40 - Instalación común .....	30
Pérgola 80x40 - Instalación Enfrentada .....	35
Pérgola 80x40 - Instalación Superpuesta .....	37
Pérgola 80x40 - Instalación Superpuesta con caída.....	39
MONTAJE MOTOR.....	42
Montaje con motor .....	42

## Descripción

---

### Serie Pergola

Disponemos de 3 series de pérgola en función de la medida del tubo que queramos instalar.

Todas las series están diseñadas para cubrimientos mixtos de aluminio y lona. Existen diferentes tipologías de instalación así como de diferentes acabados como pueden ser lacados, anodizados, efecto madera...

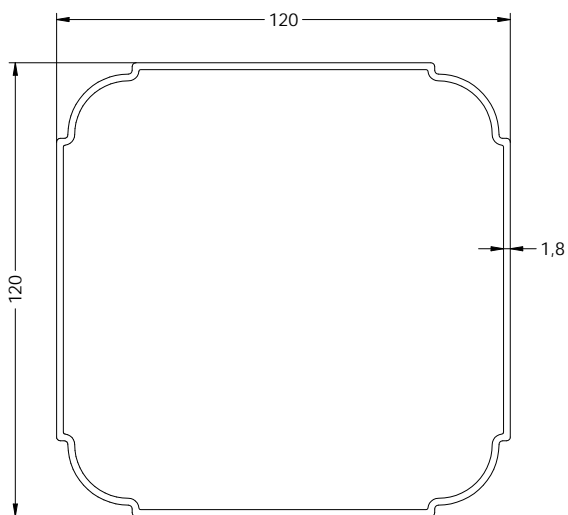
En los diferentes tamaños se pueden instalar enfrentadas, superpuestas y superpuestas con caída, existiendo en todas ellas la posibilidad de motorizar si el cliente lo requiere.

Para la pérgola más grande, de 120x120 mm., con una forma más tradicional, disponemos de uniones sencillas y con acabado de pecho paloma.

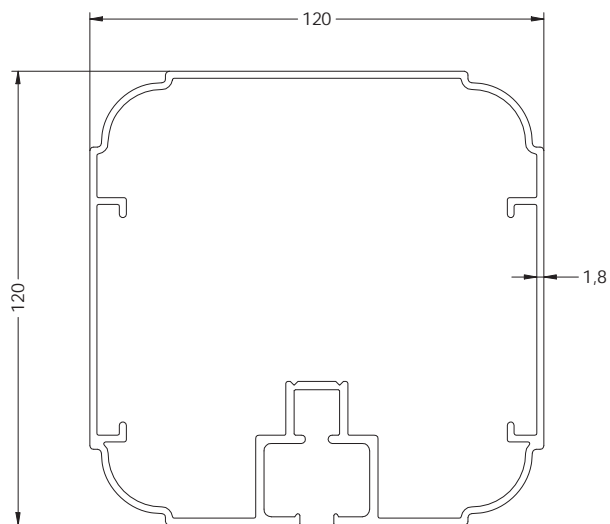
La pérgola de 100x100 con líneas más rectas y modernas.

Y por último, la pérgola de 80x40, al igual que la 120 con acabado recta y con pecho paloma.

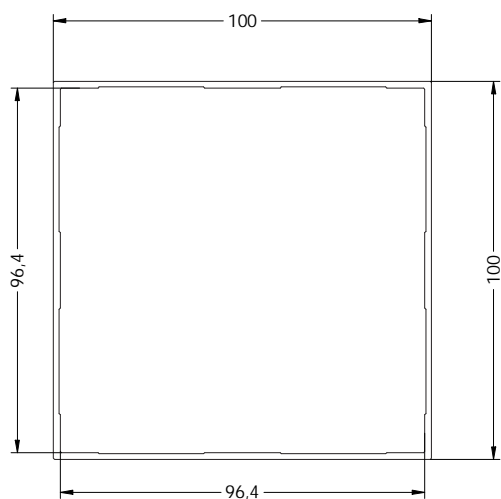
Para todas las tipologías, disponemos de toda la perfiles y los accesorios necesarios para su montaje.



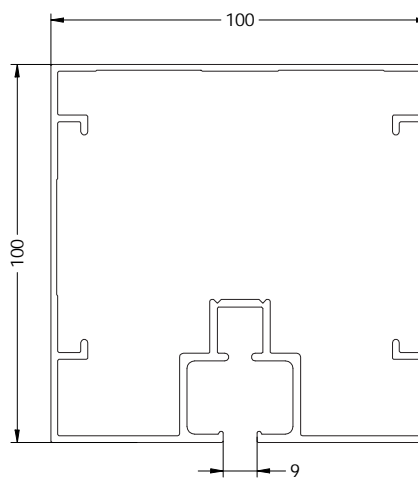
Ref.2668  
TUBO DE 120x120 DE PERGOLA



Ref.2674  
GUIA PÉRGOLA 120X120 MM



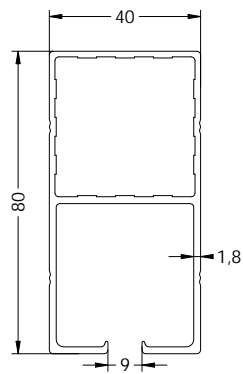
Ref.2725  
TUBO PÉRGOLA 100 MM.



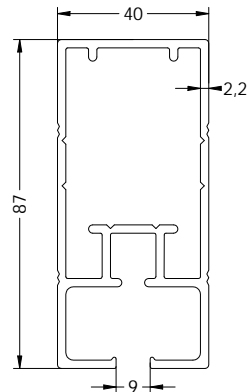
Ref.2726  
GUÍA PERGOLA MOTORIZADA 100 MM.

Escala 1:2

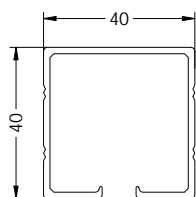
Perfiles



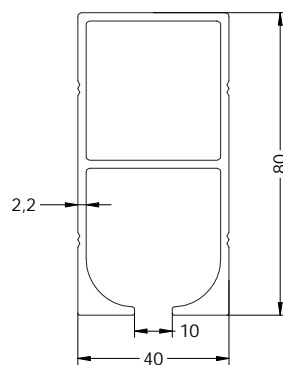
Ref.2471  
GUIA PERGOLA DE 80 MM.



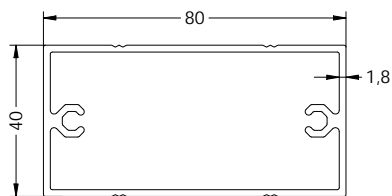
Ref.2460 \*  
GUIA PERGOLA MOTORIZADA



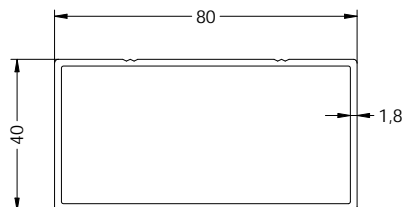
Ref.2472  
GUIA PERGOLA DE 40mm



Ref.7805  
GUIA PÉRGOLA 80 MM

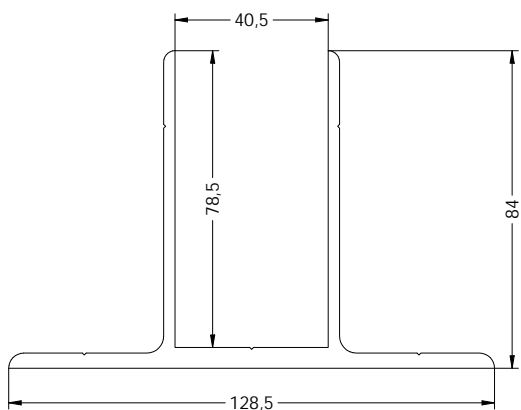


Ref.2438  
TUBO 80X40  
CON GUSANILLOS PERGOLA

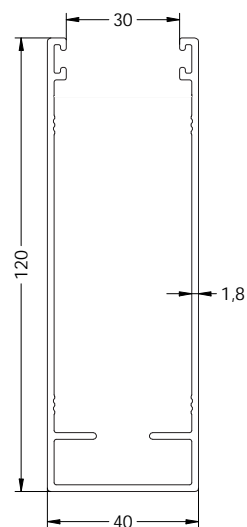


Ref.2442  
TUBO 80x40 PERGOLA

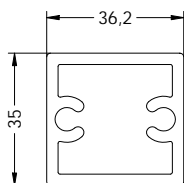
Escala 1:2



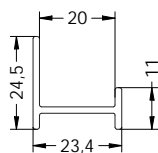
Ref.2439  
U DE ANCLAJE PERGOLA



Ref.2697  
GUIA CORTAVIENTOS



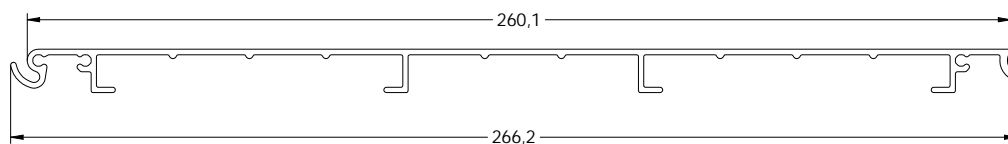
Ref.2441  
TACO SUJECCIÓN GUIA PERGOLA



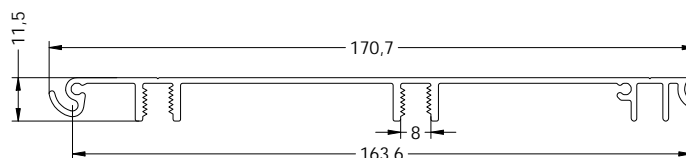
Ref.7309  
PERFIL PARA RIEL



Ref.8773  
PLETINA 26X6 MM.



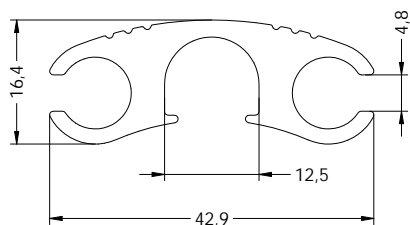
Ref.2716  
TEJADILLO PÉRGOLA 260



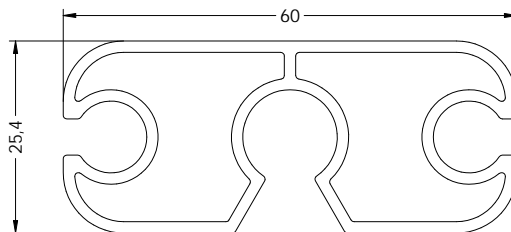
Ref.2493  
VISERA PARA TOLDO 170 MM.

Escala 1:2

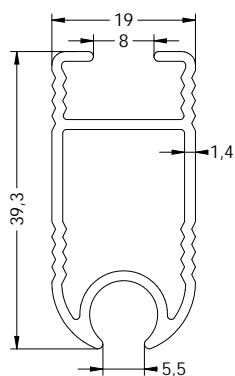
Perfiles



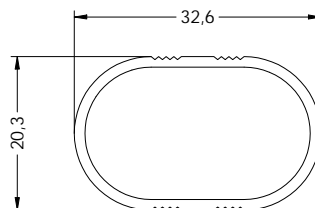
Ref.2599  
PUERTAS ENRROLLABLES



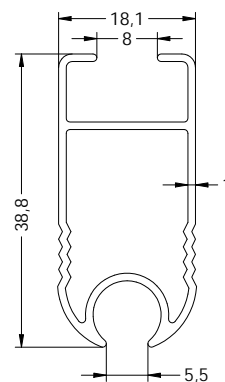
Ref.2698  
TERMINAL LONA



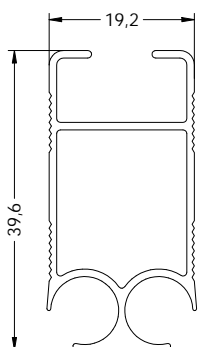
Ref.8497 (\*)  
PALILLERÍA PÉRGOLA



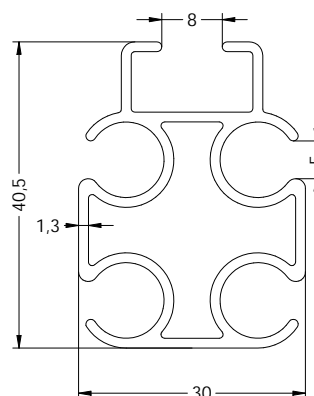
Ref.7048  
TUBO OVAL



Ref.2466  
PALILLERÍA FINA



Ref.10716  
PALILLERÍA DOBLE



Ref.2468  
PALILLERÍA PÉRGOLA LONA

Escala 1:1

Accesorios



Ref.0360  
TORNILLO M.6X100 INOX.  
PECHO PALOMA



Ref.0361  
BULON M.8X68 PARA  
SOPORTES PÉRGOLA



Ref.0361 - A  
BULON M.8X148 PARA  
SOPORTES PÉRGOLA



Ref. 0362  
TUERCA CIEGA M.8 PARA  
SOPORTES PÉRGOLA



Ref.0363  
ARANDELA 8 MM. INOX  
(200 UDS.)



Ref.0364  
ARANDELA 6 MM. INOX  
(200 UDS.)



Ref. 0365  
TOR. R/C. 5,5X38 MM. INOX  
(200 UDS.)



Ref. 0366  
PASADOR ELÁSTICO 5X25 MM.  
PECHO PALOMA



Ref.0367  
TORNILLO 10X16 MM. INOX



Ref. 0368  
ARANDELA DENTADA 10 MM.  
(200 UDS.)



Ref. 0369  
CADENA PÉRGOLA  
MOTORIZADA



Ref. 0370  
ESLABÓN CADENA PÉRGOLA  
MOTORIZADA



Ref.0815  
SOPORTE ALUMINIO DE 40 MM.  
PERGOLA 80X40



Ref.0825  
TAPÓN PVC PARA  
PALILLERIA SIMPLE



Ref.0826 (\*)  
SOPORTE PÉRGOLA DE 30 MM.



Ref. 0829 (\*)  
TAPA TUBO 80X40 PÉRGOLA



Ref.0830  
CONJUNTO RUEDA PÉRGOLA



Ref. 0831  
SOPORTE PÉRGOLA SUELO  
PÉRGOLA 80 MM.



Ref. 0832  
SOPORTE ALUMINIO PARED  
PÉRGOLA 80 MM.



Ref. 0833  
TACO SUJECIÓN A TUBO  
PÉRGOLA 80 MM.



Accesorios



Ref.0853  
TAPA PÉRGOLA 80X40 PARA  
TUBO Y GUÍA



Ref.0854  
SOPORTE PÉRGOLA  
MOTORIZADA



Ref. 0855  
TAPÓN PVC PARA PERFIL 2468



Ref. 0916  
PECHO PALOMA SENCILLO  
DE PALAS 80 MM.



Ref.0917  
KIT PÉRGOLA MOTORIZADA  
S/80 MM.



Ref.0918  
PECHO PALOMA SENCILLO S/B



Ref.0919  
PECHO PALOMA DOBLE S/B



Ref. 0920  
PECHOPALOMADOBLEINFERIOR  
S/B PARA PÉRGOLA 80 MM.



Ref.0923-G  
ATACUERDAS



Ref.0926  
RUEDA DOBLE CUERDA  
PÉRGOLA



Ref.0927  
RUEDA SIMPLE CUERDA  
PÉRGOLA



Ref.0928  
ATACUERDAS PÉRGOLA



Ref.0929  
TAPÓN PVC PARA  
PALILLERÍA DOBLE



Ref.0962  
CERROJO PUERTA  
ENROLLABLE



Ref.0963  
P. PALOMA DOBLE SUP. PARA  
PÉRGOLA 120 MM.



Ref. 0964  
PECHO PALOMA SENCILLO  
PARA PÉRGOLA 120 MM.



Ref.0965  
SOPORTE SUELO/PARED PARA  
PÉRGOLA DE 120 MM.



Ref.0966  
SOPORTE PORTERIA PARA  
PÉRGOLA DE 120, MM.



Ref.0967  
P. PALOMA DOBLE INFERIOR  
PARA PÉRGOLA DE 120 MM.



Ref. 0968  
TAPA TUBO PÉRGOLA 120 MM.

Accesorios



Ref.0968-M  
TAPA TUBO PEÉRGOLA 120 MM.  
MOTORIZADA



Ref.0969  
KIT PÉRGOLA MOTORIZADA  
S/120 MM.



Ref.0970  
UNIÓN PORTERIA PARA  
PÉRGOLA 120 MM.



Ref. 0971  
CAPUCHONES GUÍA  
CORTAVIENTOS



Ref.0972  
PIEZA DE APRIETE REF. 2697



Ref.0973  
ESCUADRA PÉRGOLA 80X40



Ref.0973-G  
ESCUADRA PÉRGOLA 80X40



Ref. 0974  
TAPA CON FORMAS PARA  
PÉRGOLA 120 MM.



Ref.0975  
UNIÓN EN T  
PÉRGOLA 80X40



Ref.0975-G  
UNIÓN EN T PÉRGOLA 80X40



Ref.0976  
RODAMIENTO DOBLE  
DE PÉRGOLA



Ref. 0979-A  
RUEDA PÉRGOLA  
CAIDA 150 MM.



Ref.0979-B  
RUEDA PÉRGOLA  
CAIDA 100 MM.



Ref.0979-G  
RUEDA PÉRGOLA  
CAIDA 60 MM.



Ref.0979-H  
RUEDA PÉRGOLA  
CAIDA 90 MM.



Ref. 0981  
SOPORTE PÉRGOLA 120 MM.



Ref.0982  
KIT PÉRGOLA MOTORIZADA  
S/100 MM.



Ref.0984-A  
SOPORTE PARED PARA  
PÉRGOLA 100 MM.



Ref.0984-B  
SOPORTE PORTERIA PARA  
PÉRGOLA 100 MM.



Ref. 0984-C  
ANCLAJE SUELO/PARED PARA  
PÉRGOLA 100 MM.

## Accesorios



Ref.0984-D  
TAPA PÉRGOLA 100 MM.



Ref.0984-F  
TAPA ANCLAJE PORTERÍA PARA  
PÉRGOLA 100 MM.



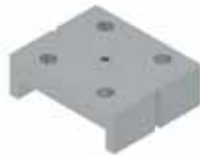
Ref.0984-G  
ANCLAJE PORTERÍA PARA  
PÉRGOLA 100 MM.



Ref.0984-H  
TAPA/UNIÓN PORTERÍA PARA  
PÉRGOLA 100 MM.



Ref.0984-I  
CONJ. REM/TORN.  
PARA REF.0984-G



Ref.0984-J  
PLANTILLA PARA 0984-G



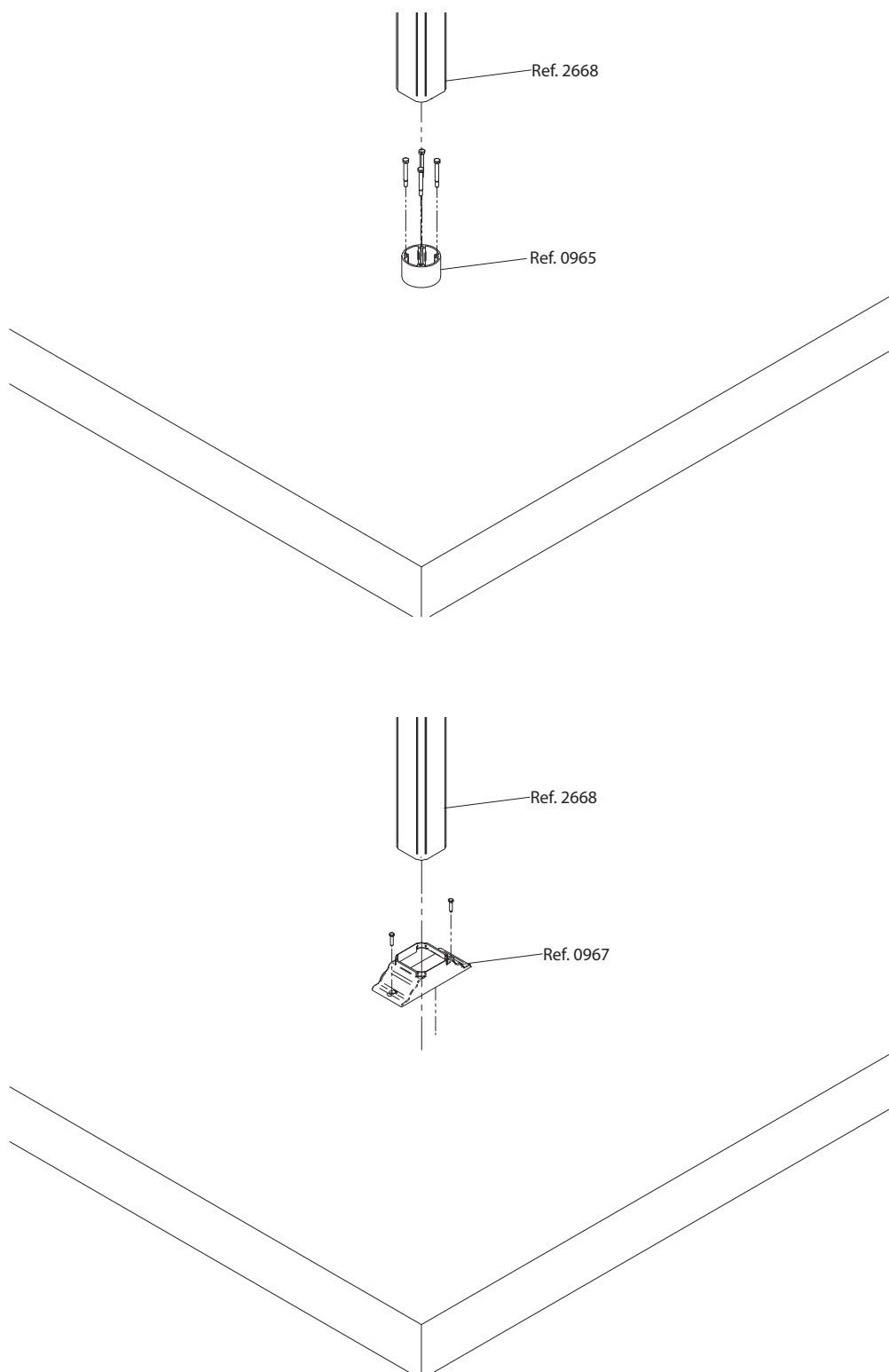
Ref.0985  
UNIÓN PORTERÍA PARA  
PÉRGOLA 120 MM. FRESADA

## Montaje Pérgola

120x120

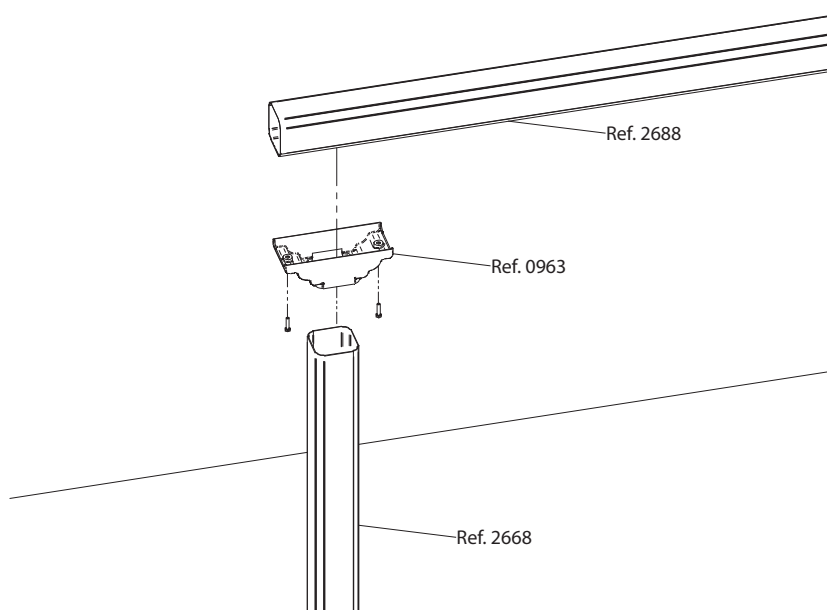
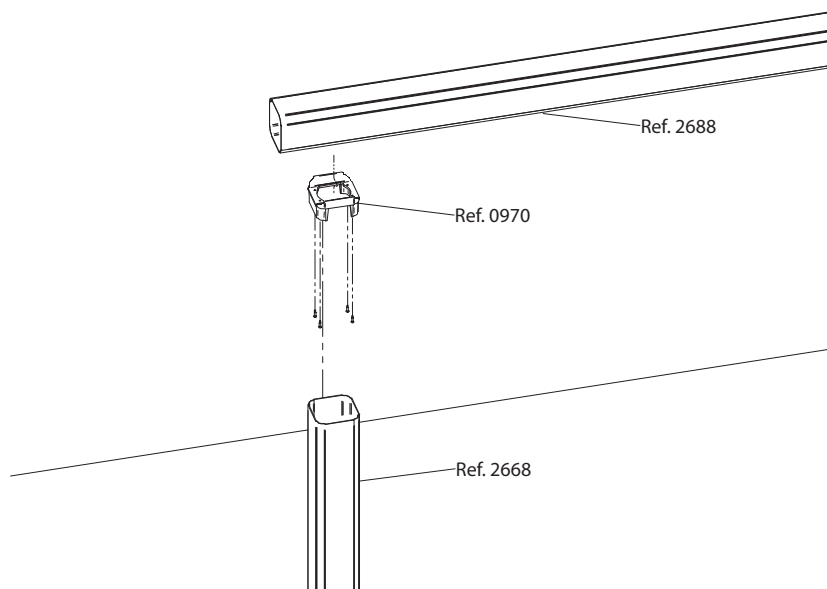
## Montaje Pergola 120x120

1. Se ancla al suelo el montante de la porteria con la ref.0965 o la 0967 en función del tipo de pérgola que instalamos.



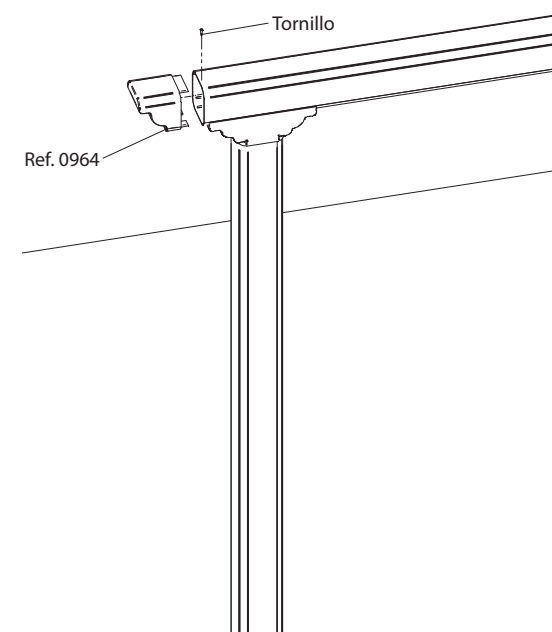
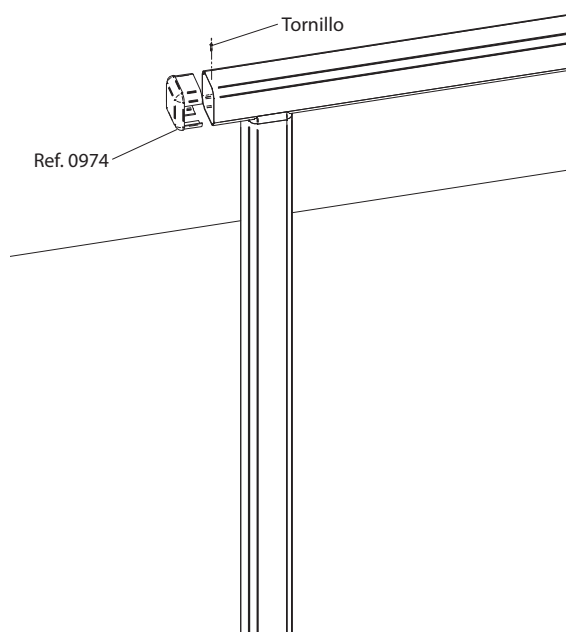
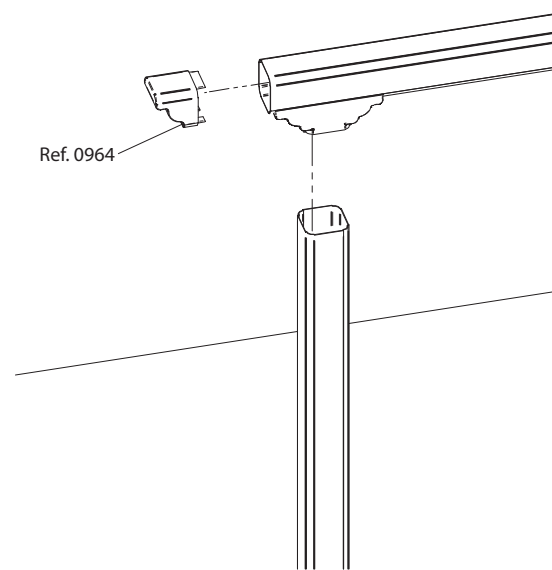
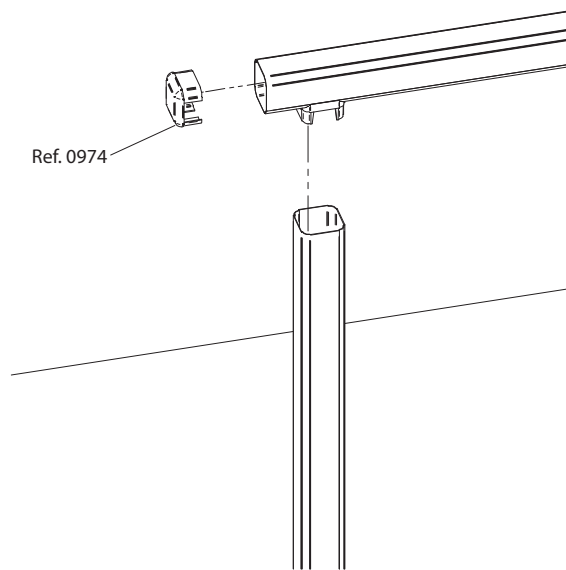
Montaje Pergola 120x120

2. Procedemos a la colocación del perfil que une la porteria con diferentes piezas en función del sistema elegido. Puede ser con la ref. 0963 si es con pecho paloma o la ref. 0970.



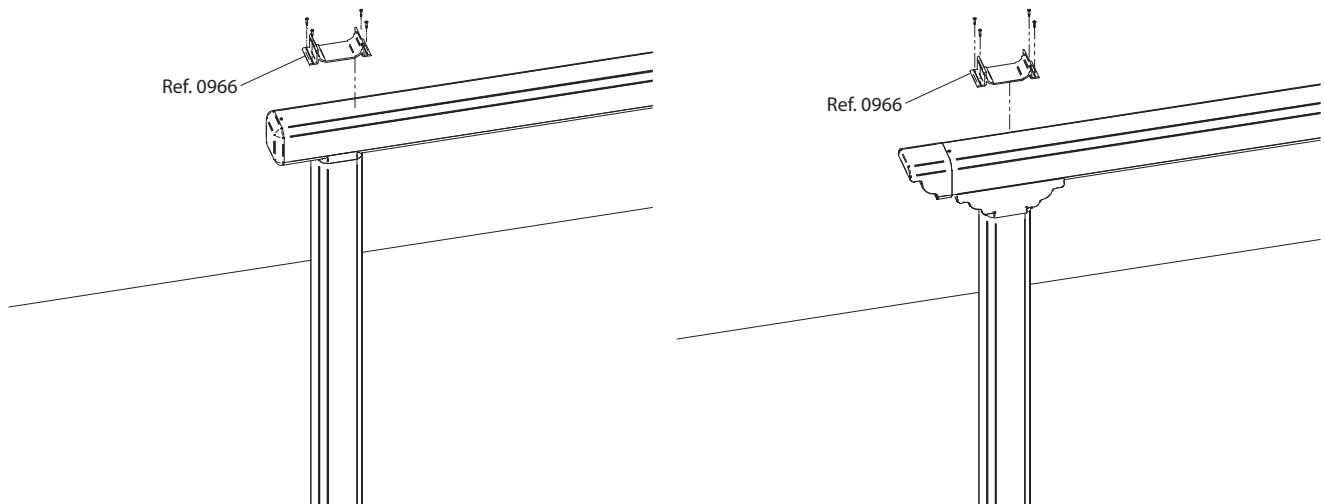
## Montaje Pergola 120x120

3. Colocamos las tapas laterales de la porteria y la sujetamos mediante un pequeño tornillo en la parte superior para que queden lo menos visto posible.



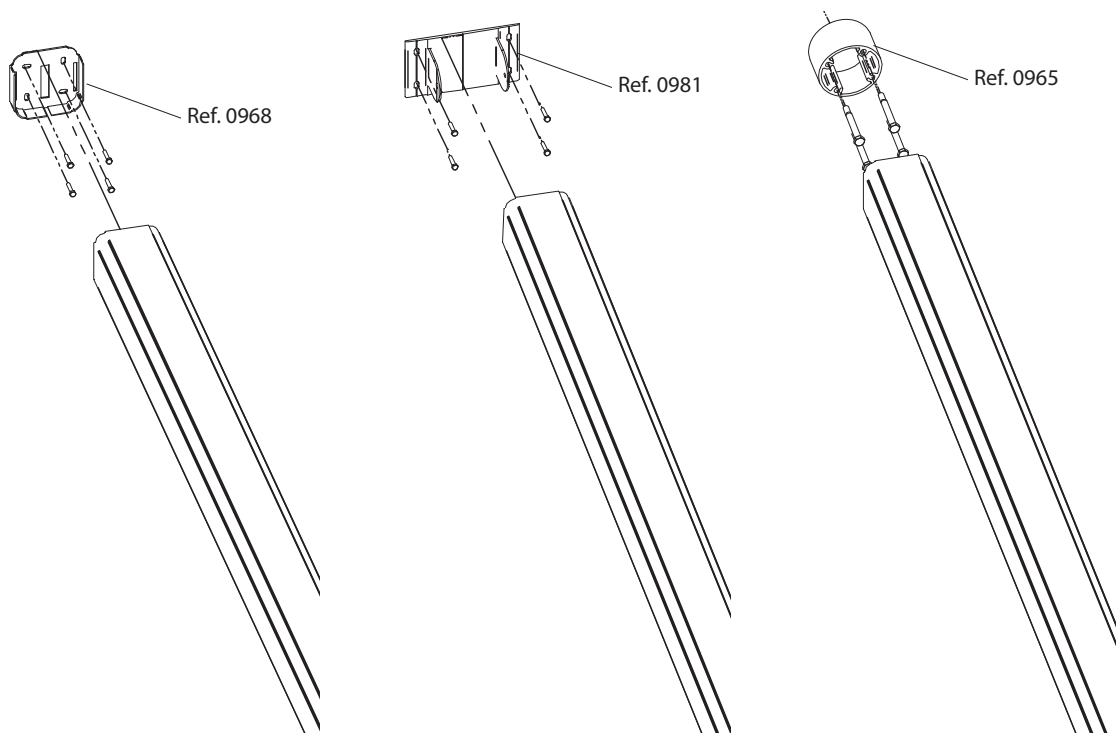
## Montaje Pergola 120x120

4. Colocamos el soporte de porteria re. 0966 sujetandolo con 4 tornillos en la parte superior.



5. Para la sujeción en la pared, tenemos diferentes opciones:

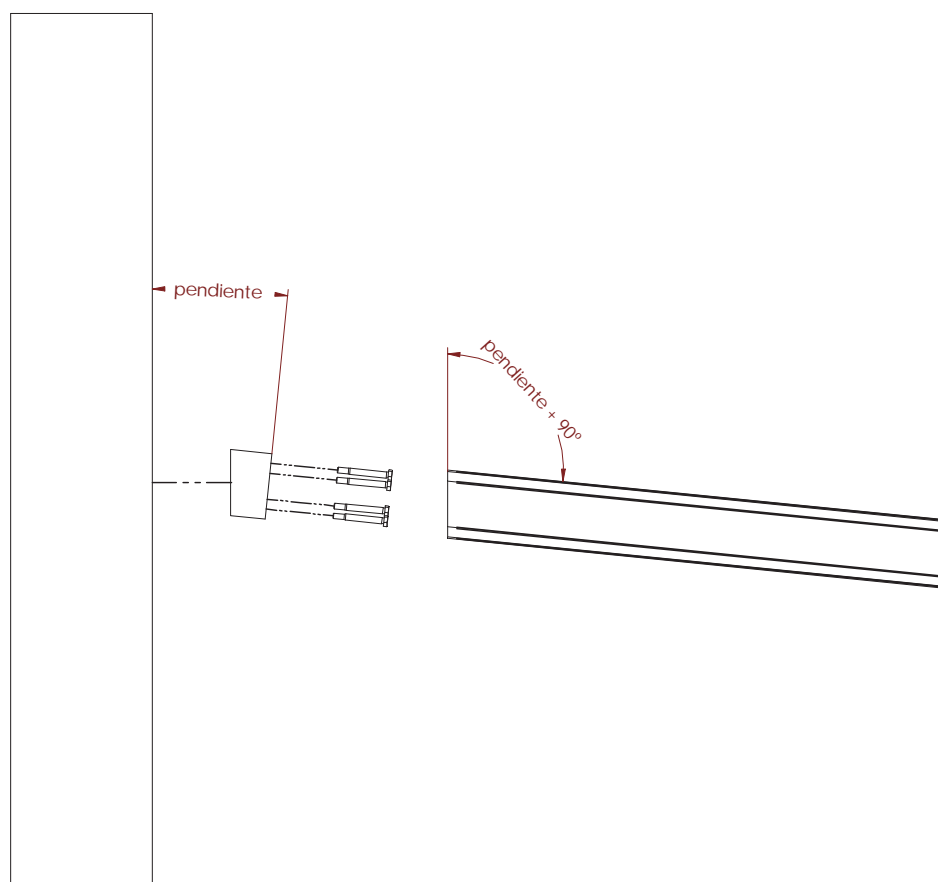
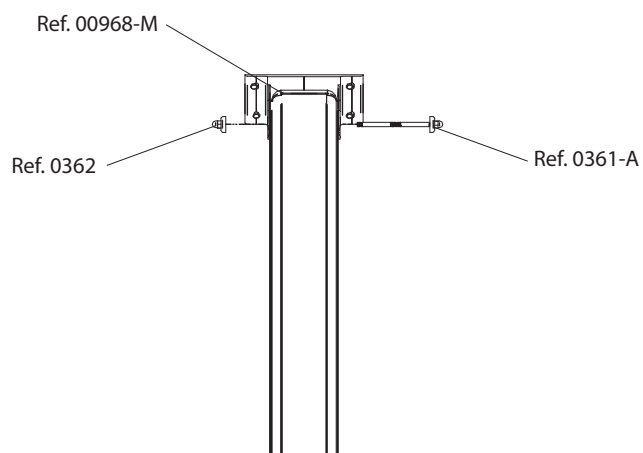
Podemos anclar bien con la tapa ref. 0968, con el soporte de pared ref. 0981 y con el anclaje de cilindro ref. 0965. Las últimas 2 opciones nos permiten instalar la pergola paralela al suelo o con caída.





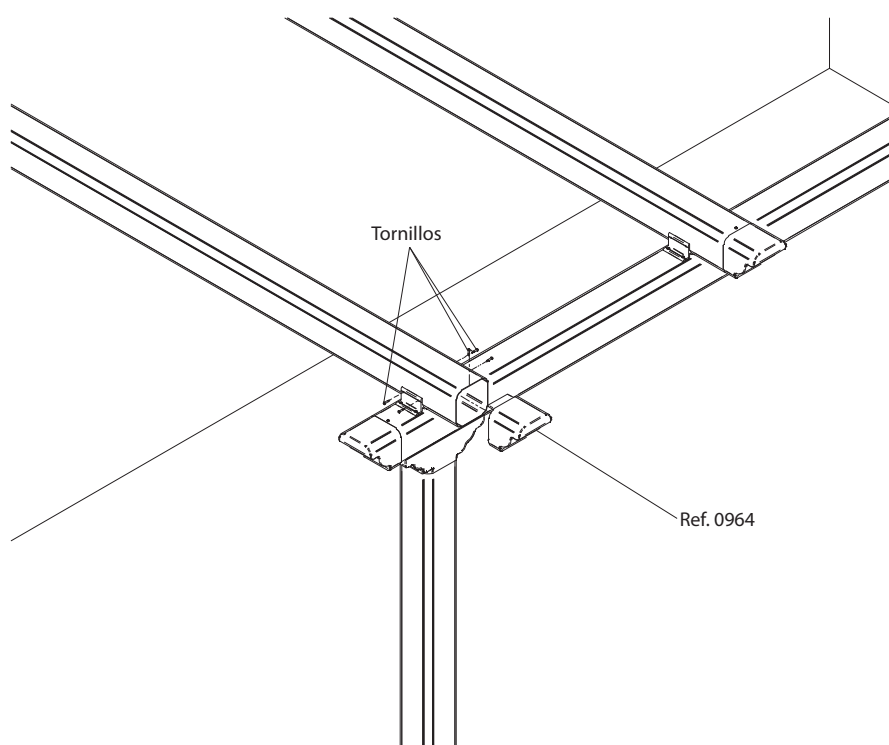
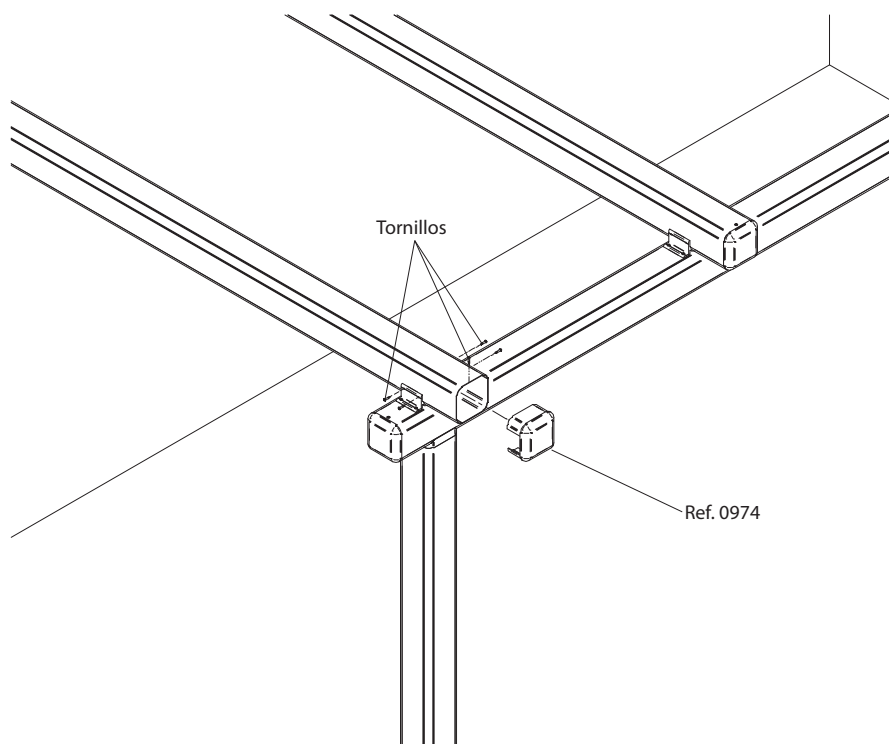
## Montaje Pergola 120x120

6. Para la pergola con caída podemos instalarla con el anclaje 0981 o con el cilindro de anclaje ref. 0965 al que debemos de fresar con la misma pendiente que vayamos a dar a la caída de la pérgola.



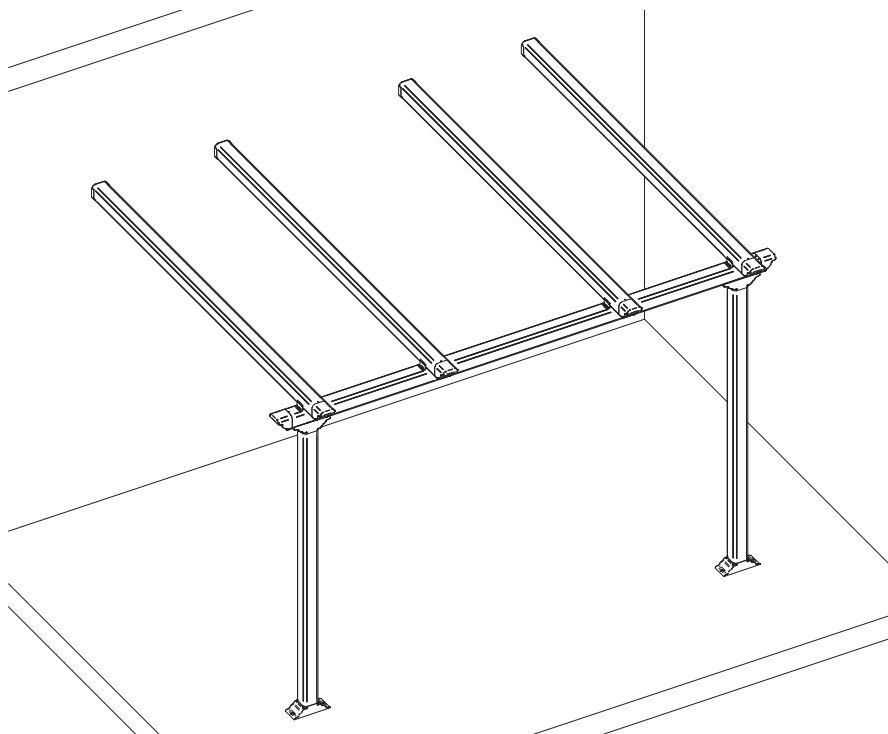
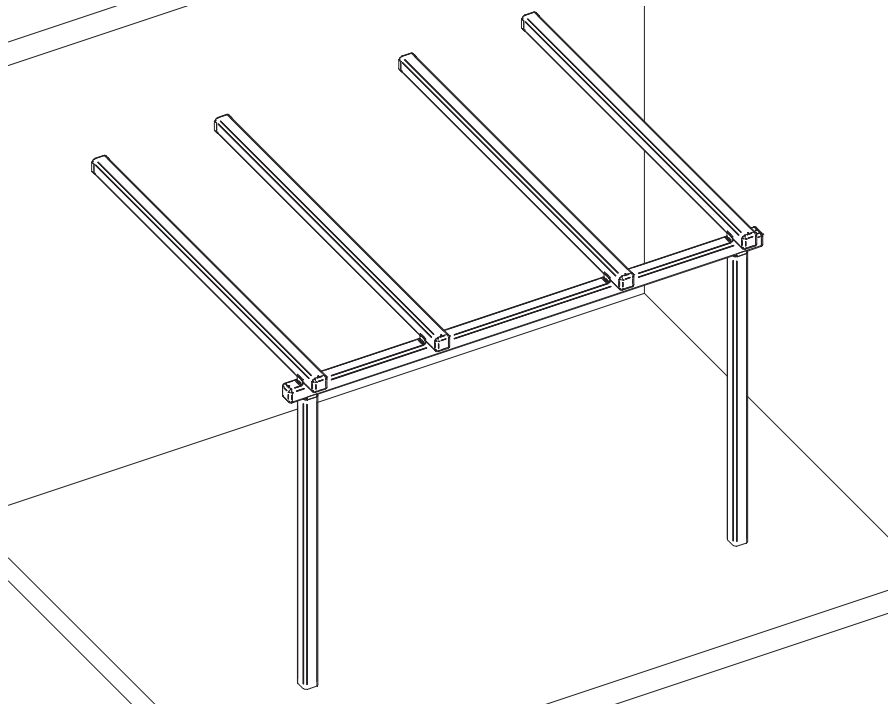
## Montaje Pergola 120x120

7. Una vez coloquemos las guías de pérgola desde la pared a la zona sobre la portería, debemos de sujetarlas con tornillería para impedir su movimiento, colocando la tapa que corresponda según la tipología de pérgola instalada.



## Montaje Pergola 120x120

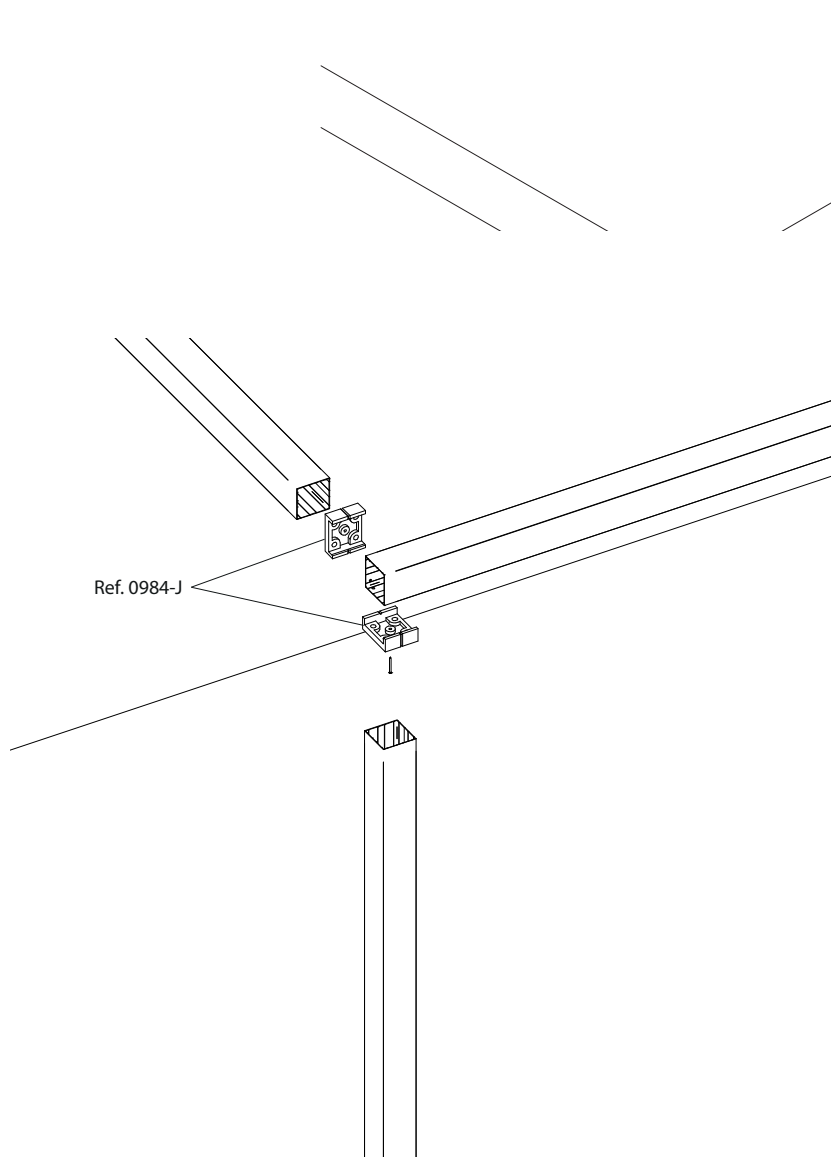
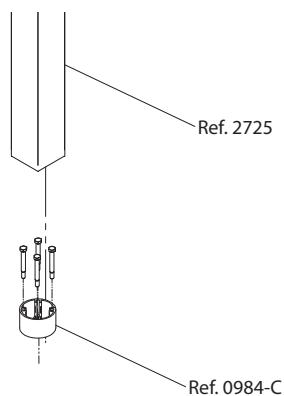
8. En el grafico superior observamos una pergola rematada con la tapa 0974 y en la zona de abajo una pergola con el acabado en pecho paloma.



**Montaje Pérgola**  
**100x100**

## Montaje Pergola 100x100

1. Se ancla al suelo el montante de la porteria con la ref.0984-C con la tornillería necesaria.

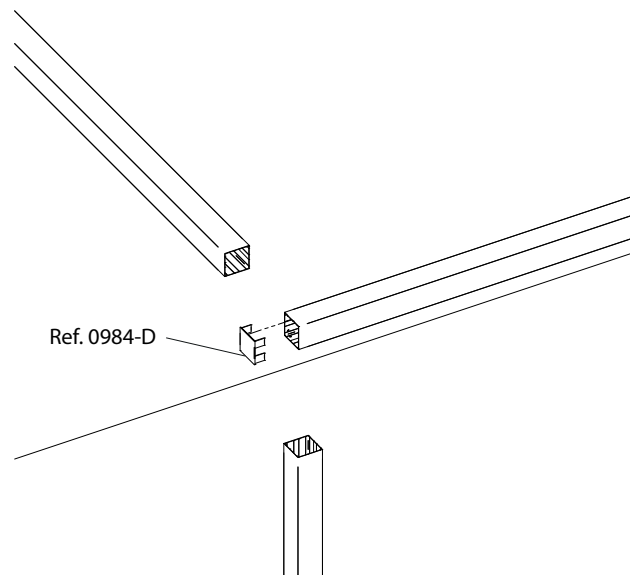


2. Para realizar los taladros en la zona requerida, disponemos de la plantilla ref. 0984-J, que con un pequeño agujero central nos permite fijarla al tubo o la guía permitiendo que se realicen los agujeros sin ningún problema.

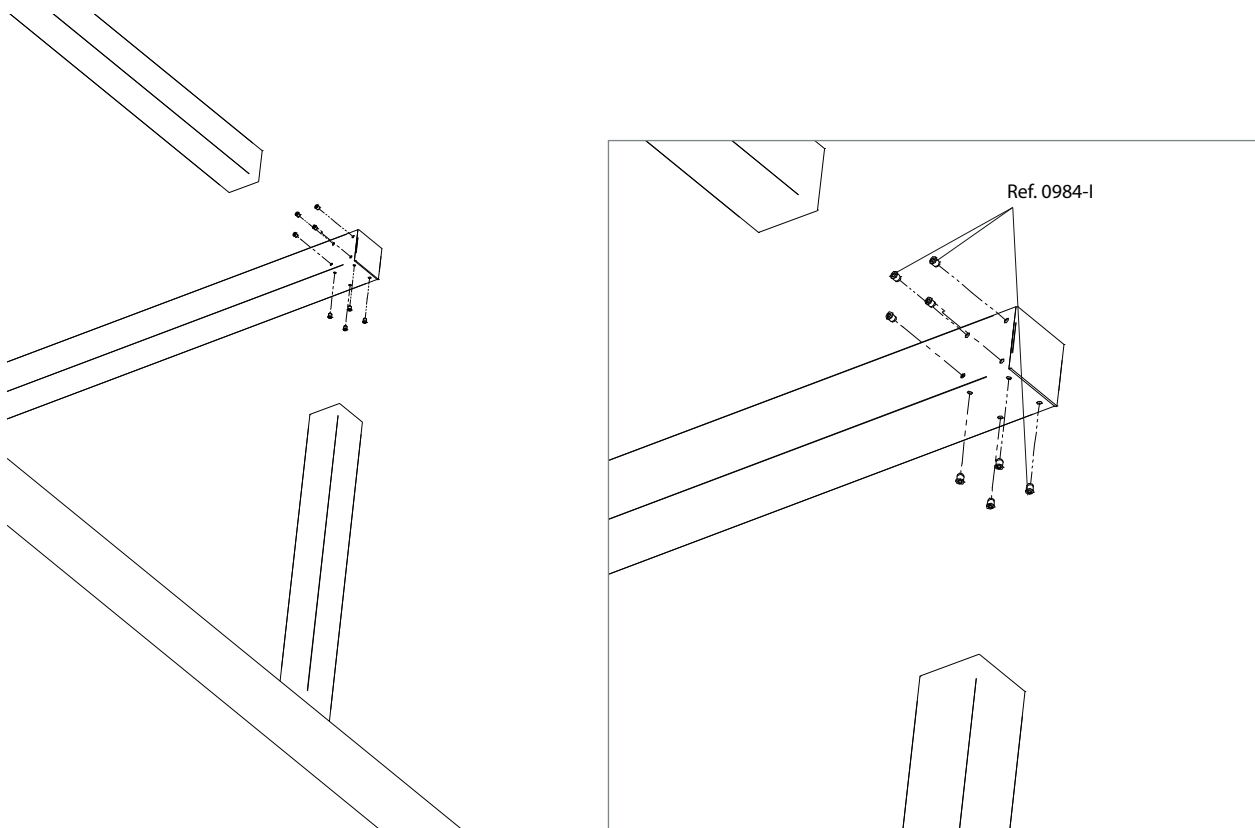
Colocamos la plantilla en posición y realizamos los agujeros necesarios. En este caso al ser el vertice de la pérgola tendremos que realizar la operación en los 2 laterales.

Montaje Pergola 100x100

3. Colocamos la tapa lateral 0984-D la cual también quedara anclada con los remaches roscados que vamos a instalar a continuación.

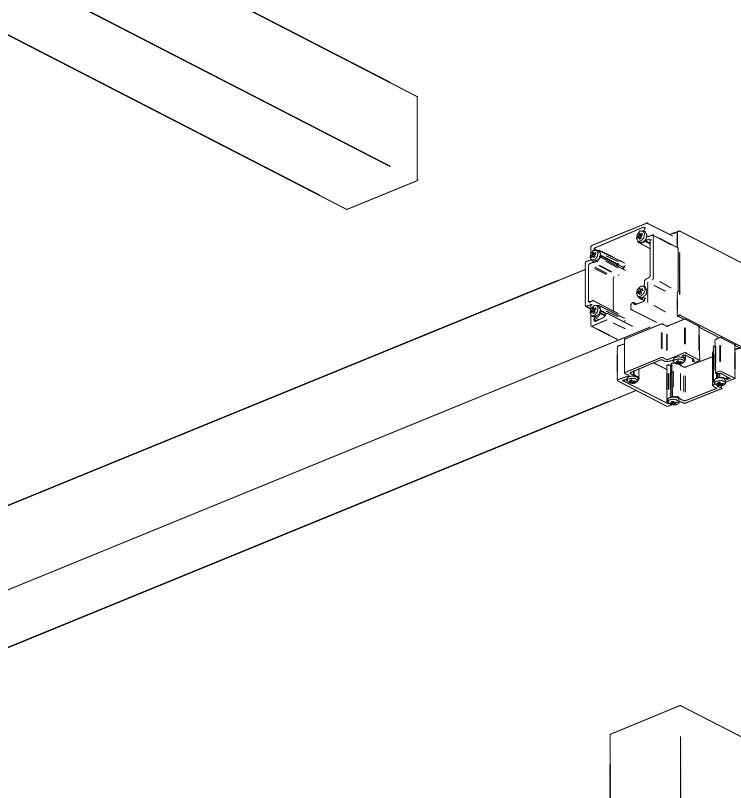
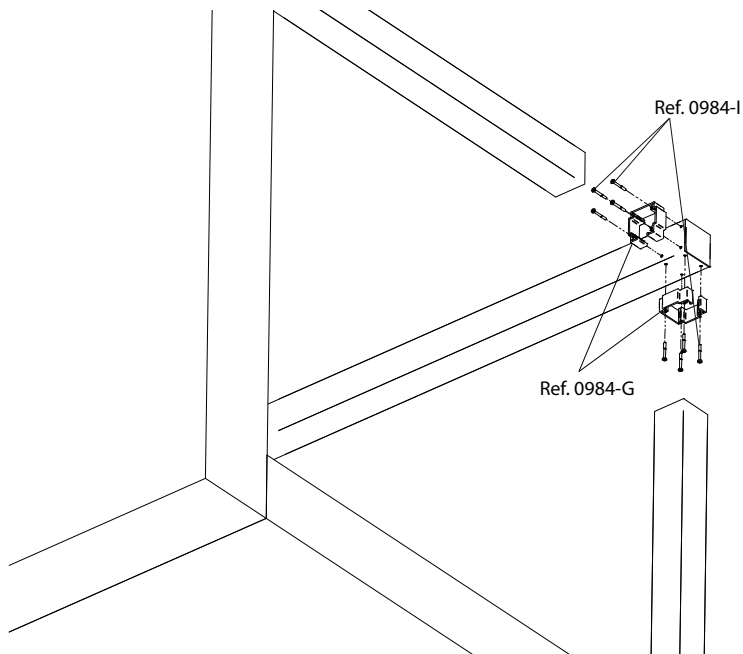


4. En la siguiente imagen desde otro punto de vista, observamos la posición de los remaches roscados para la ref. 0984-G que nos permite unir sin que quede ningún tornillo visto.

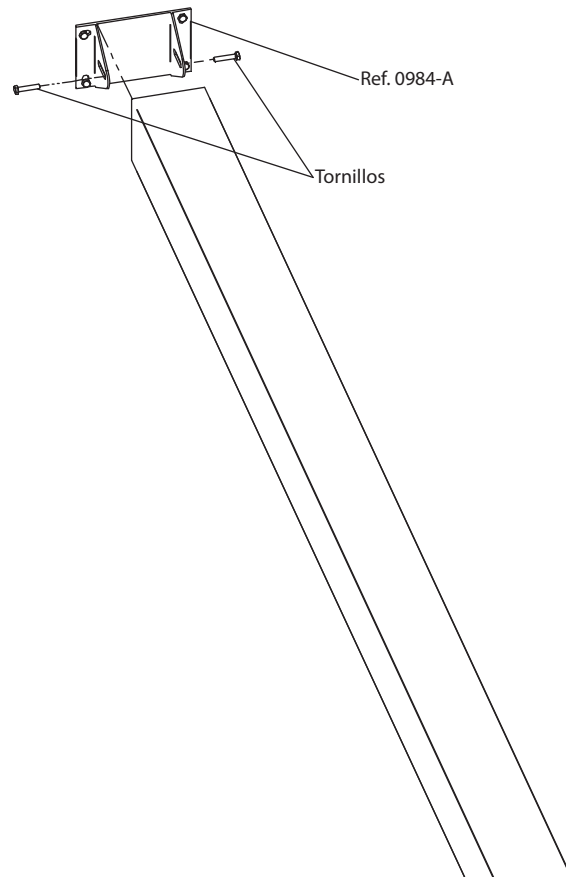
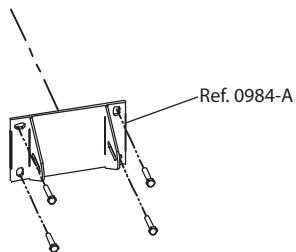


## Montaje Pergola 100x100

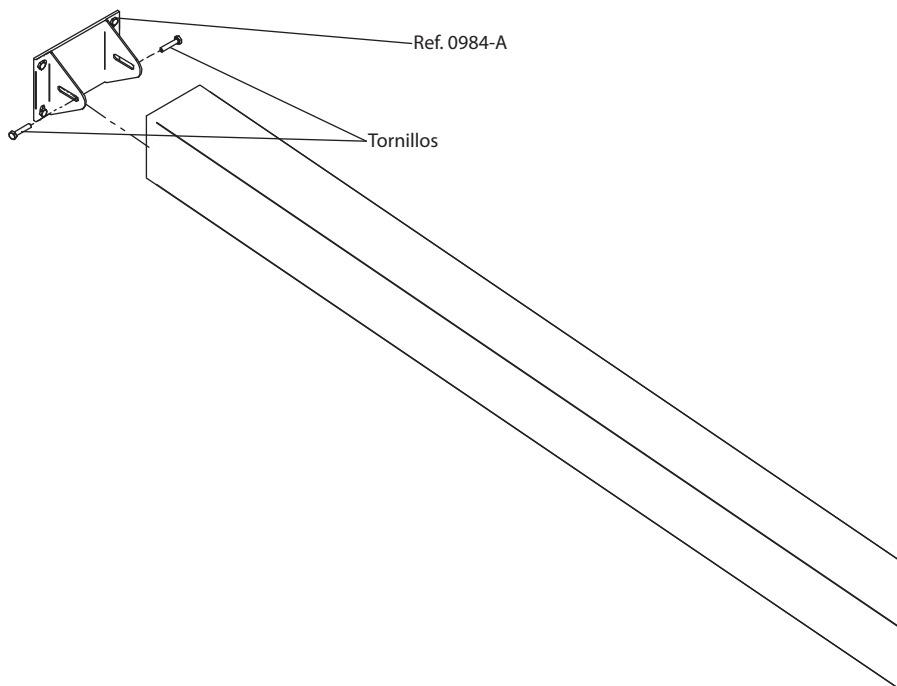
5. Una vez tengamos los remaches rosacados instalados, con los tornillos de din 7985 M6x50 colocaremos las piezas de la ref. 0984-G que necesitemos con sus 4 tornillos cada una.



Montaje Pergola 100x100



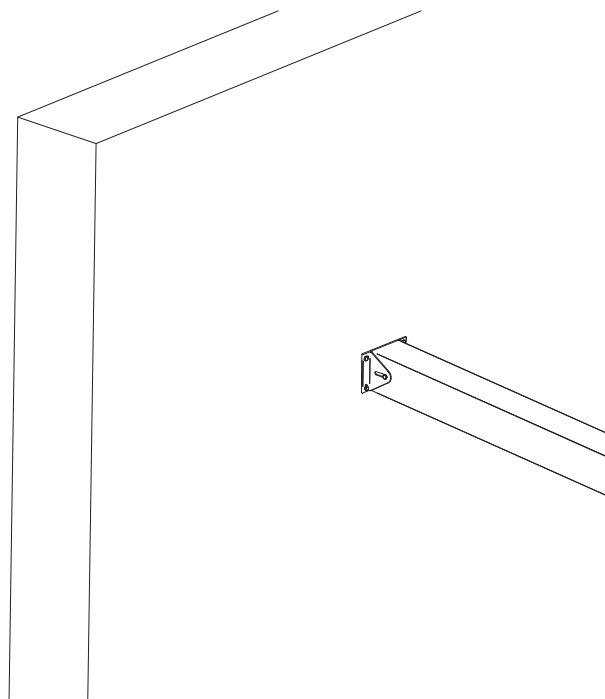
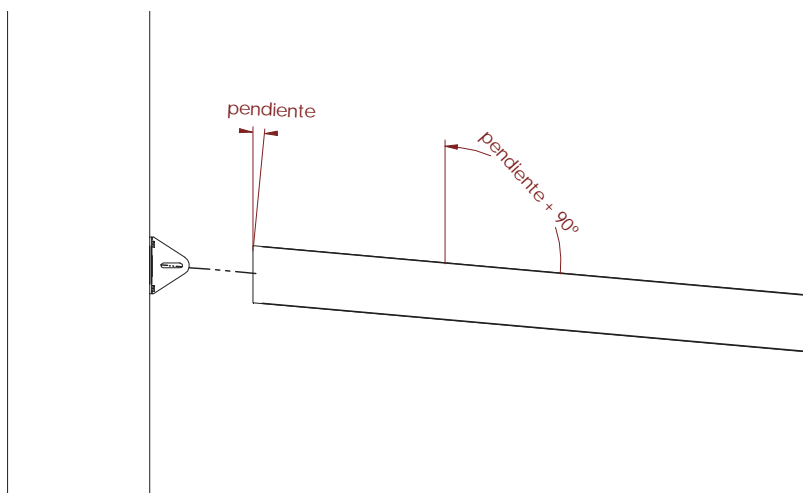
6. Colocamos el anclaje de pared, ref. 0984-A, que nos permite realizar todo tipo de instalación aunque también disponemos del cilindro de anclaje que se puede instalar perpendicular a la pared o en pendiente si realizamos un fresado igual a la pendiente de la pérgola.





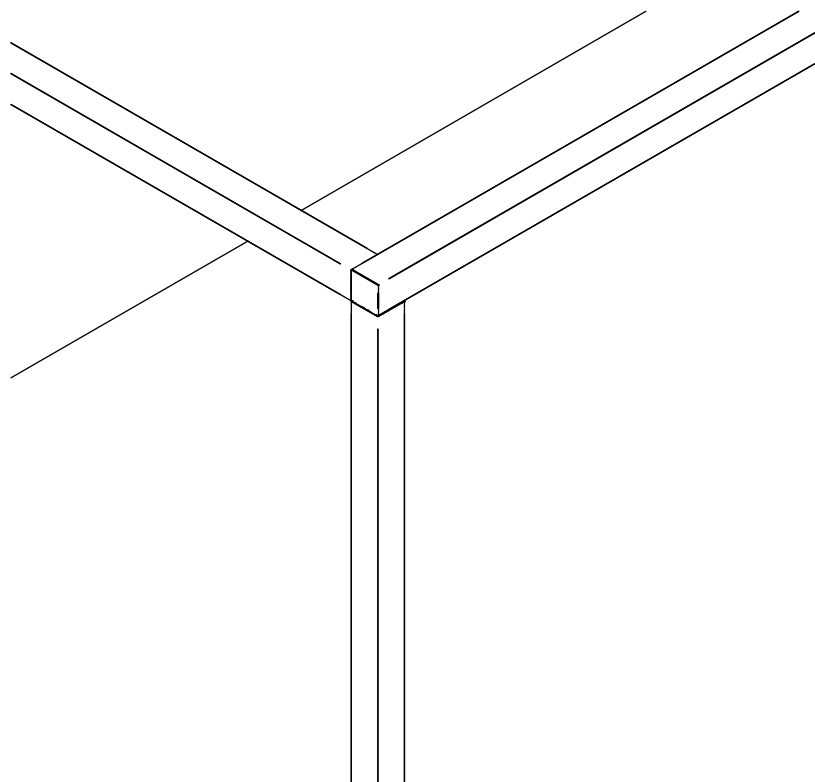
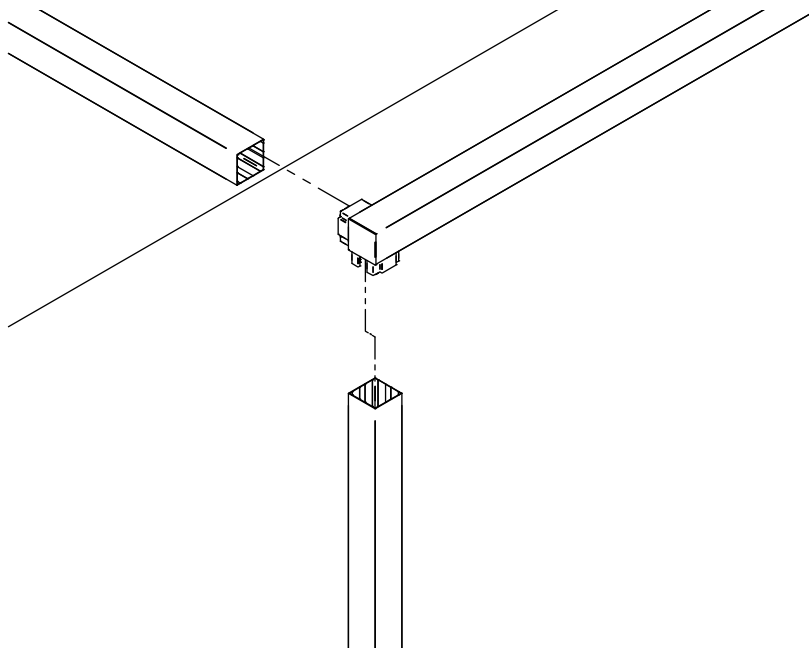
## Montaje Pergola 100x100

7. Para la pergola con caída podemos instalarla con el anclaje 0984-A con la misma pendiente que vayamos a dar a la caída de la pérgola.



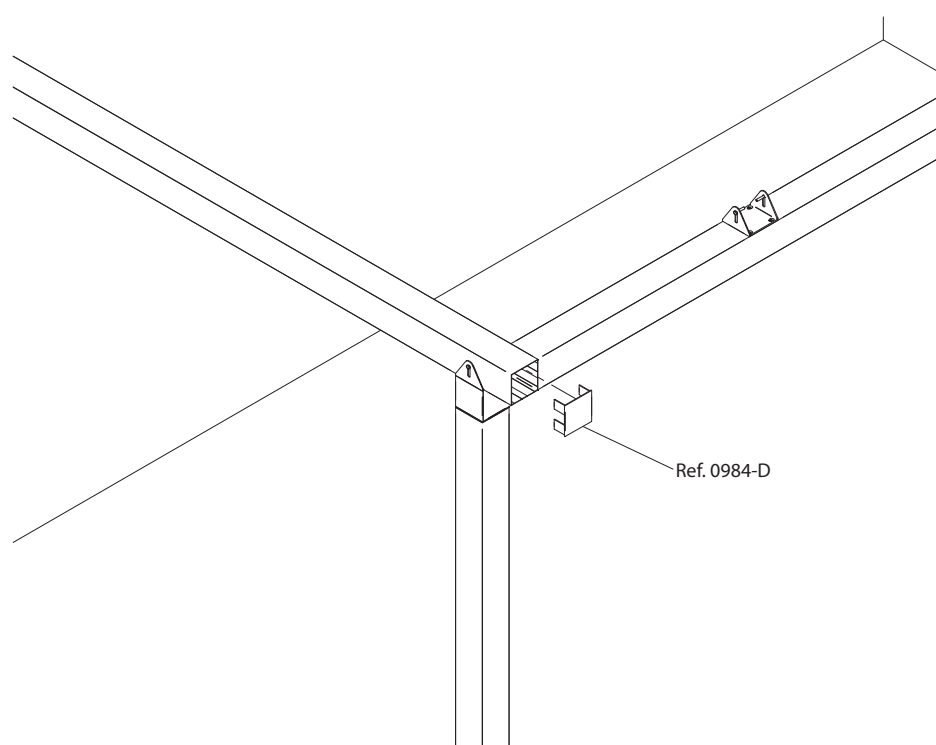
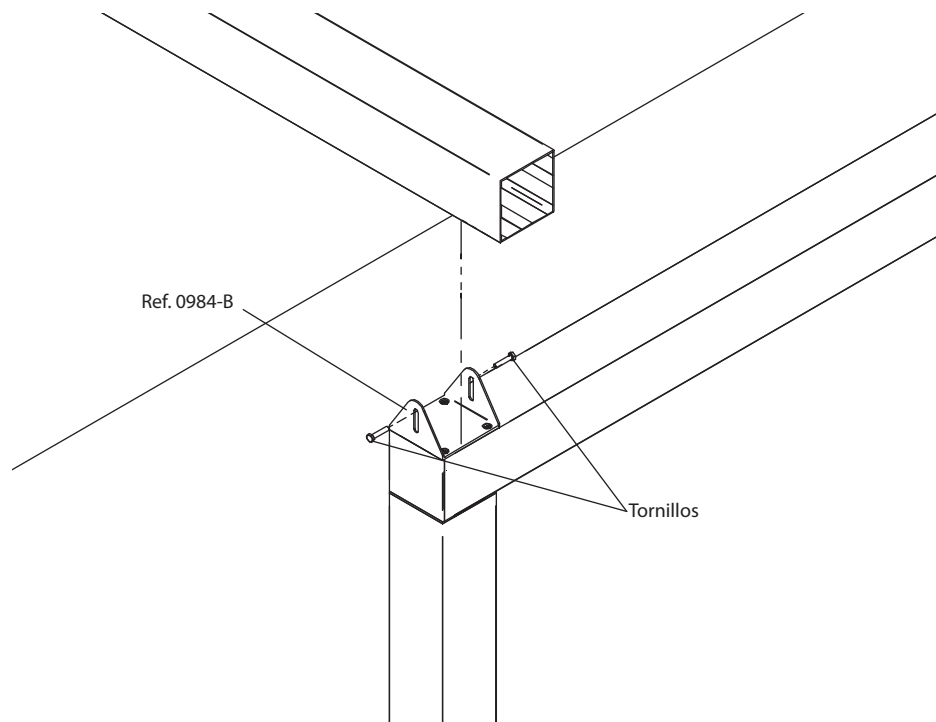
## Montaje Pergola 100x100

8. Con todas las piezas fijadas, ya podemos acoplar a los montantes verticales y a las guías de pergola para fijar con pequeño tornillo por el exterior y limitar cualquier tipo de movimiento.



## Montaje Pergola 100x100

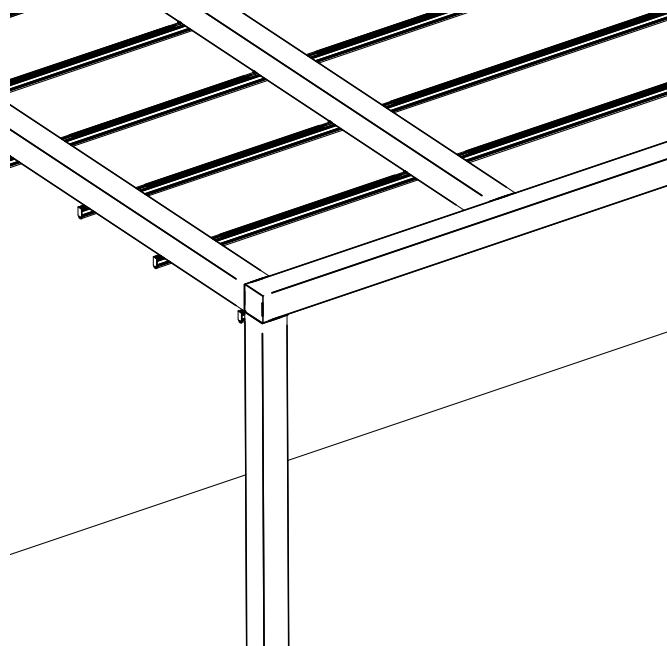
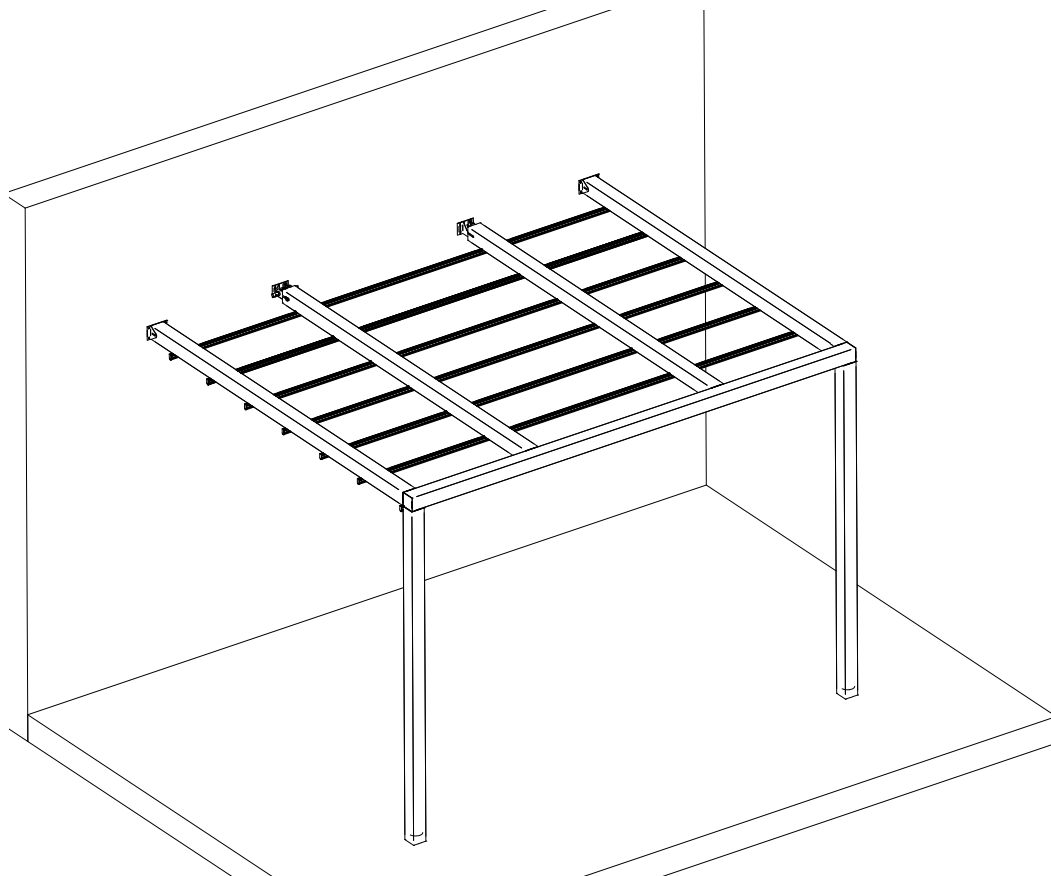
9. Una vez coloquemos las guías de pérgola desde la pared a la zona sobre la portería, debemos de sujetarlas con tornillería para impedir su movimiento, colocando la tapa que corresponda según la tipología de pérgola instalada.





Grupo Ayuso  
Sistemas de Aluminio  
PVC y Cristal

Montaje Pergola 100x100

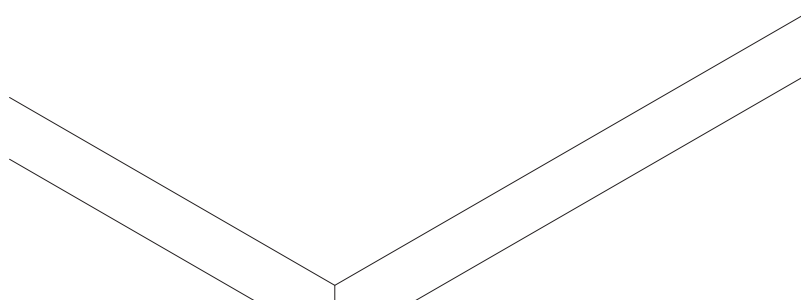
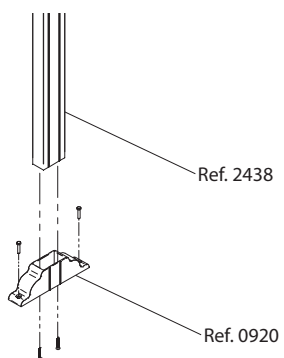
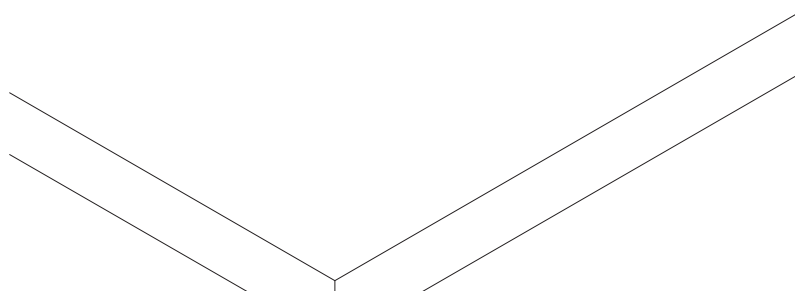
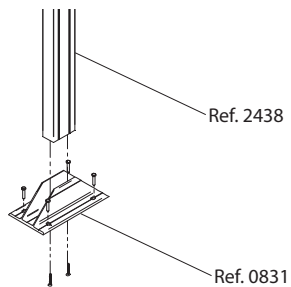


## Montaje Pérgola

80x40

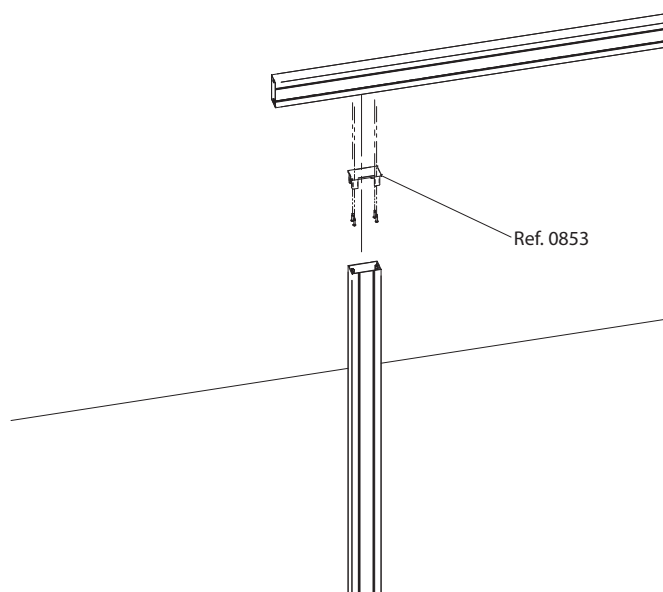
## Montaje Pergola 80x40 - Todas Tipologías

1. Se ancla al suelo el montante de la porteria con la ref.0831 o la 0920 en función del tipo de pérgola que instalamos.

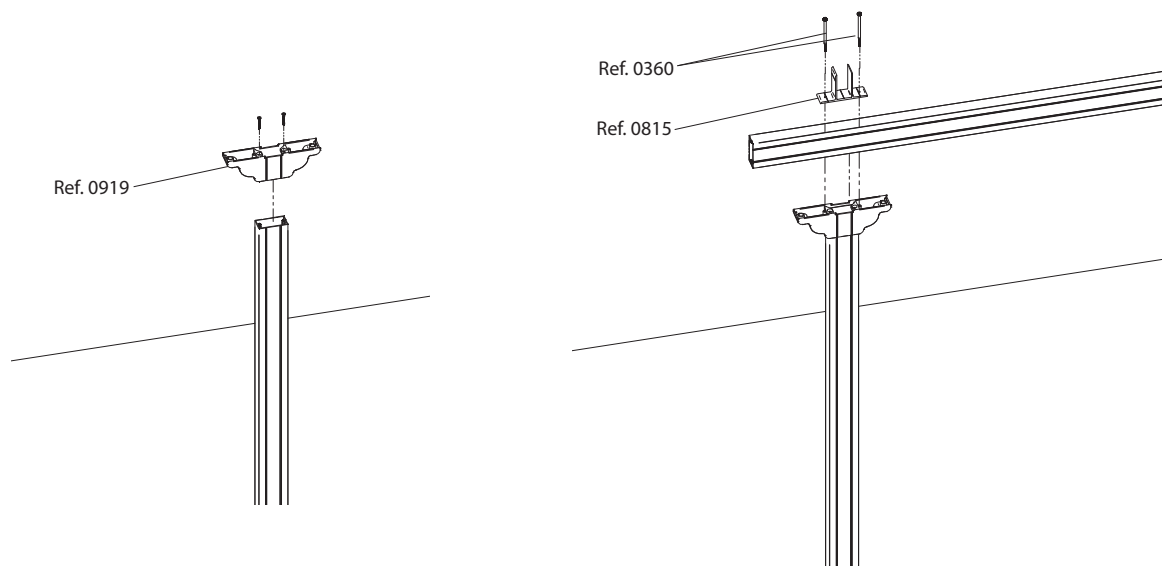


## Montaje Pergola 80x40 - Todas Tipologías

2. Procedemos a la colocación del perfil que une la portería con diferentes piezas en función del sistema elegido. Puede ser con la ref. 0919si es con pecho paloma o la ref. 0853

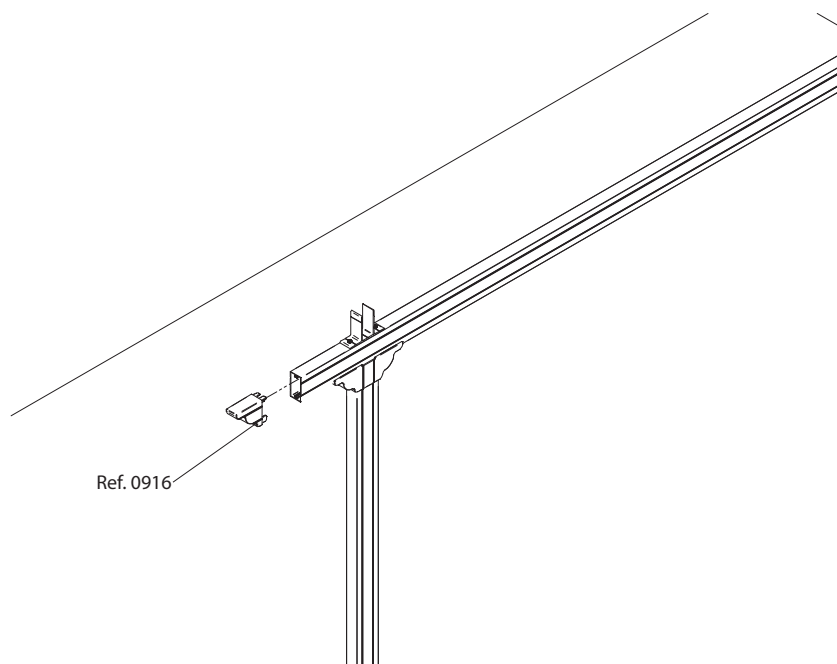
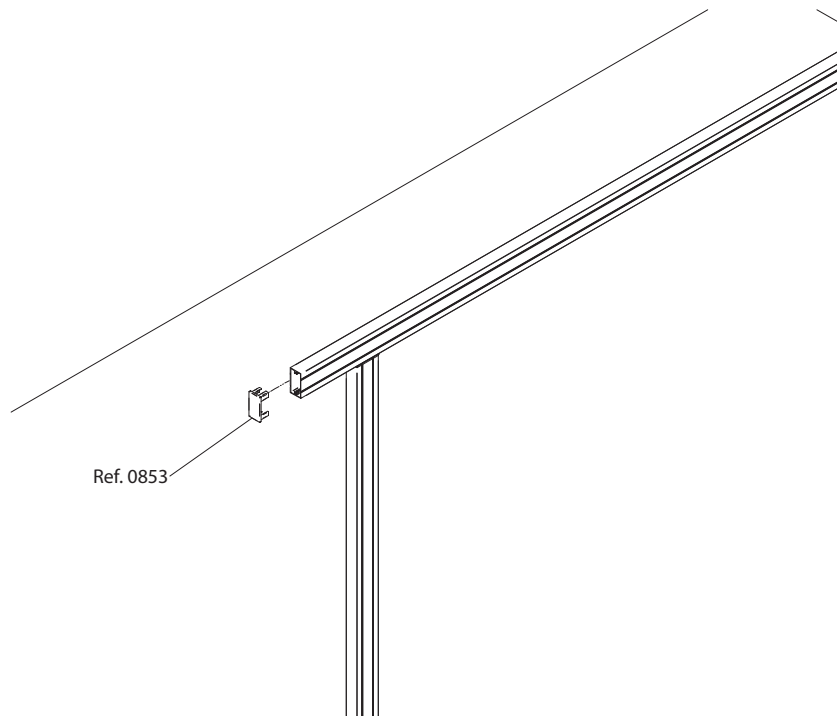


3. En el caso del pecho paloma, aprovecharemos para instalar si es necesario, el soporte de portería (ref. 815) con los tornillos (ref. 0360) dejando unido todo de una vez.



## Montaje Pergola 80x40 - Todas Tipologías

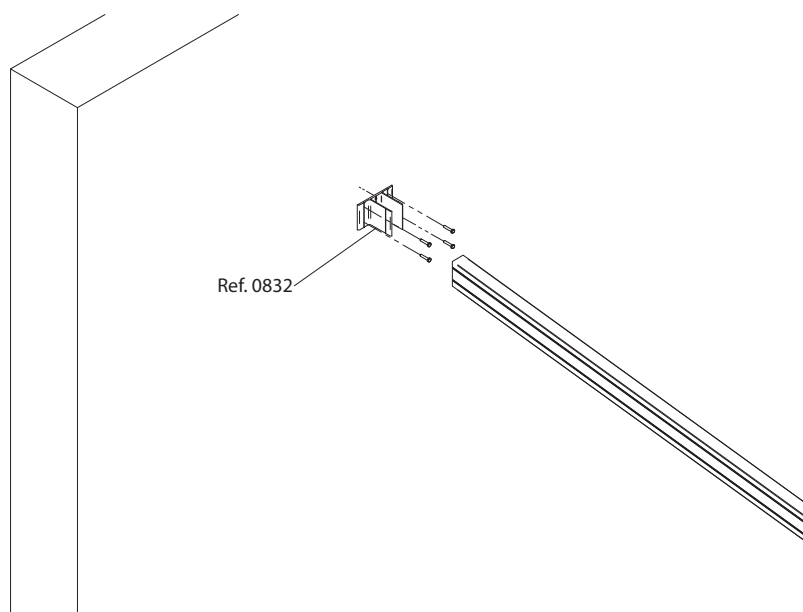
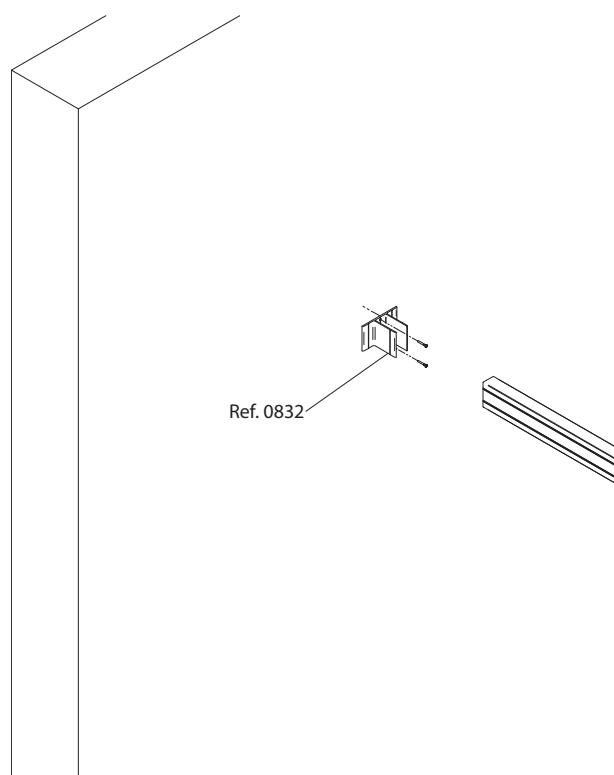
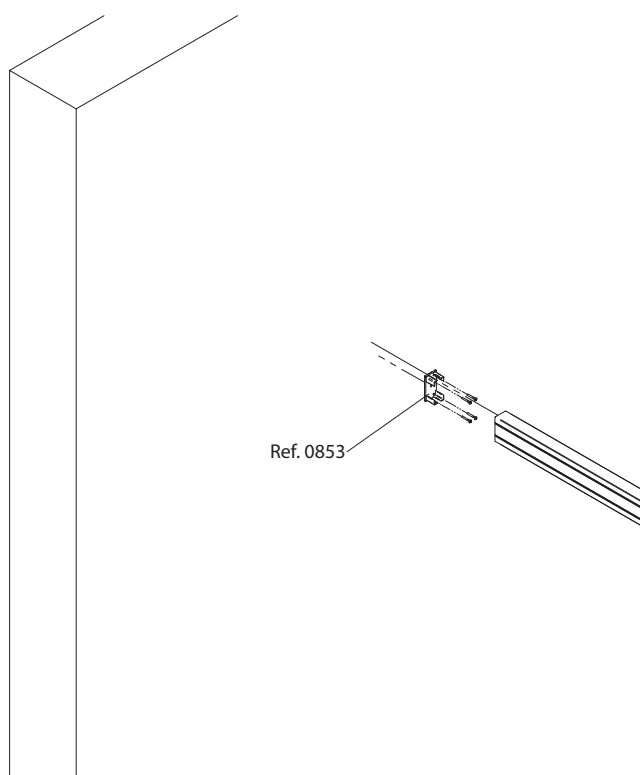
4. Colocamos las tapas laterales de la porteria y la sujetamos mediante un pequeño tornillo en la parte superior para que queden lo menos visto posible. En el dibujo superior colocariamos la ref. 0853, mientras que en el montaje inferior elegiriamos la ref. 0916.





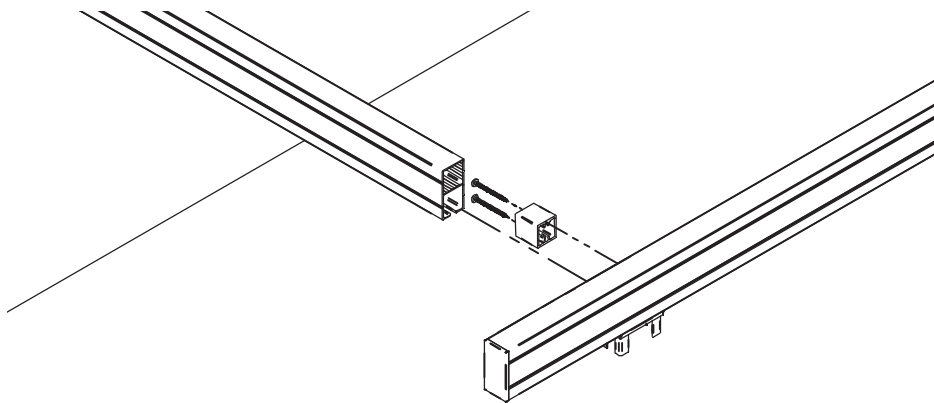
## Montaje Pergola 80x40 - Todas Tipologías

5. Para la sujeción en la pared, tenemos diferentes opciones.  
Podemos anclar bien con la tapa ref. 0853 o con el soporte de pared ref. 0832.  
Esta última referencia nos sirve también para la pérgola con pendiente.

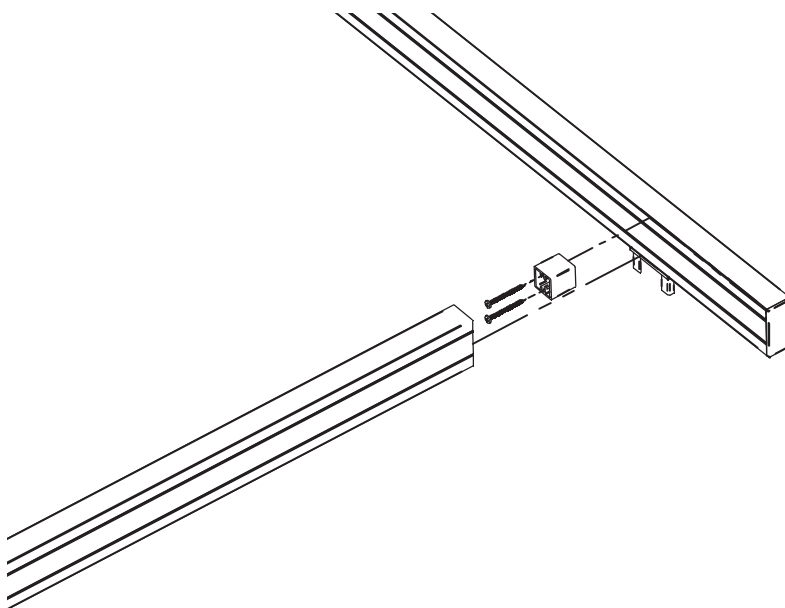


## Montaje Pergola 80x40 - Montaje Enfrentado

6.1. En el caso de que queramos instalar una pérgola enfrentada, disponemos de la referencia 0833 que mediante 2 tornillos pasantes al larguero de la porteria nos dejará perfectamente anclada la estructura.

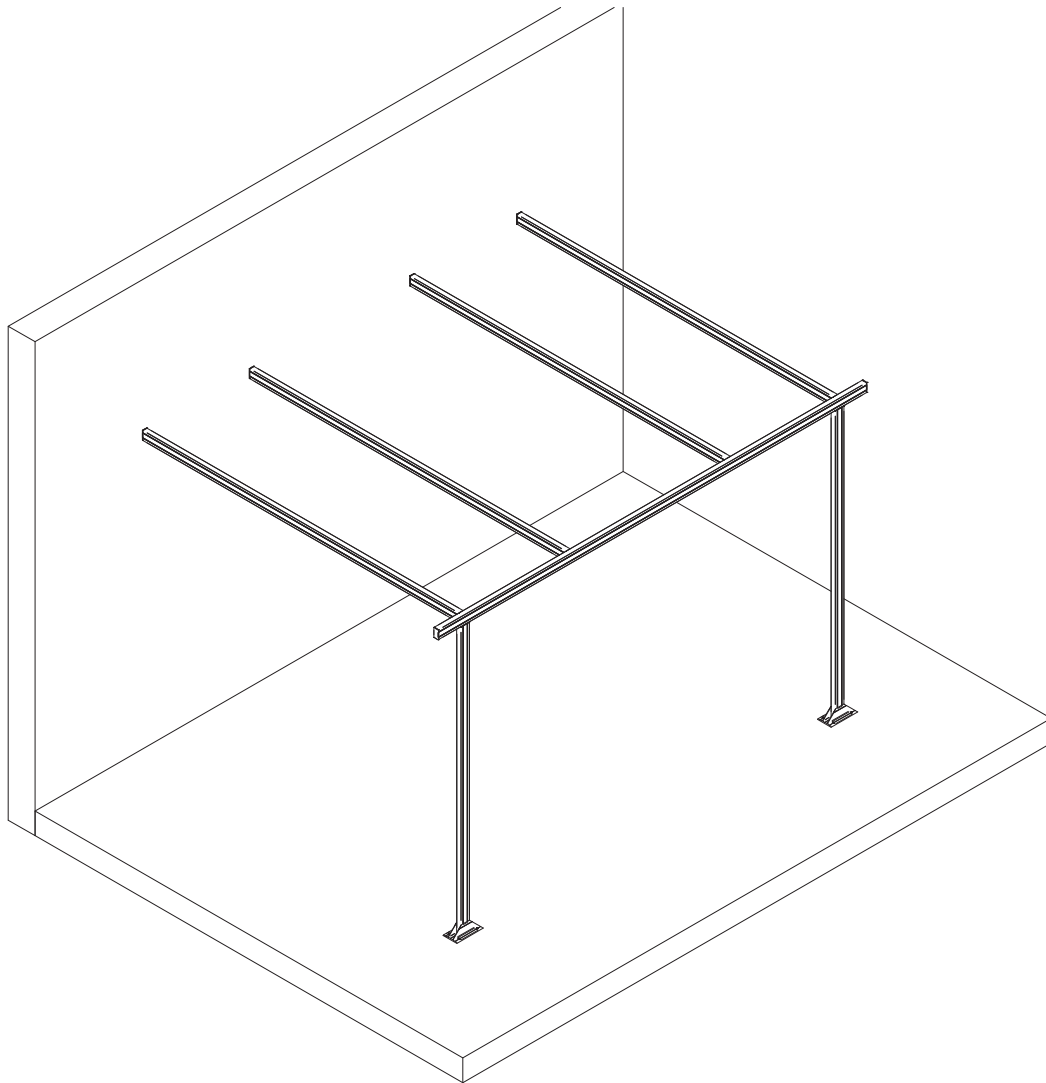


7.1 Aquí podemos observar el anclaje desde otro punto de vista.



## Montaje Pergola 80x40 - Montaje Enfrentado

7.1 Detalle general y de esquina porteria pérgola 80x40, posición enfrentada.

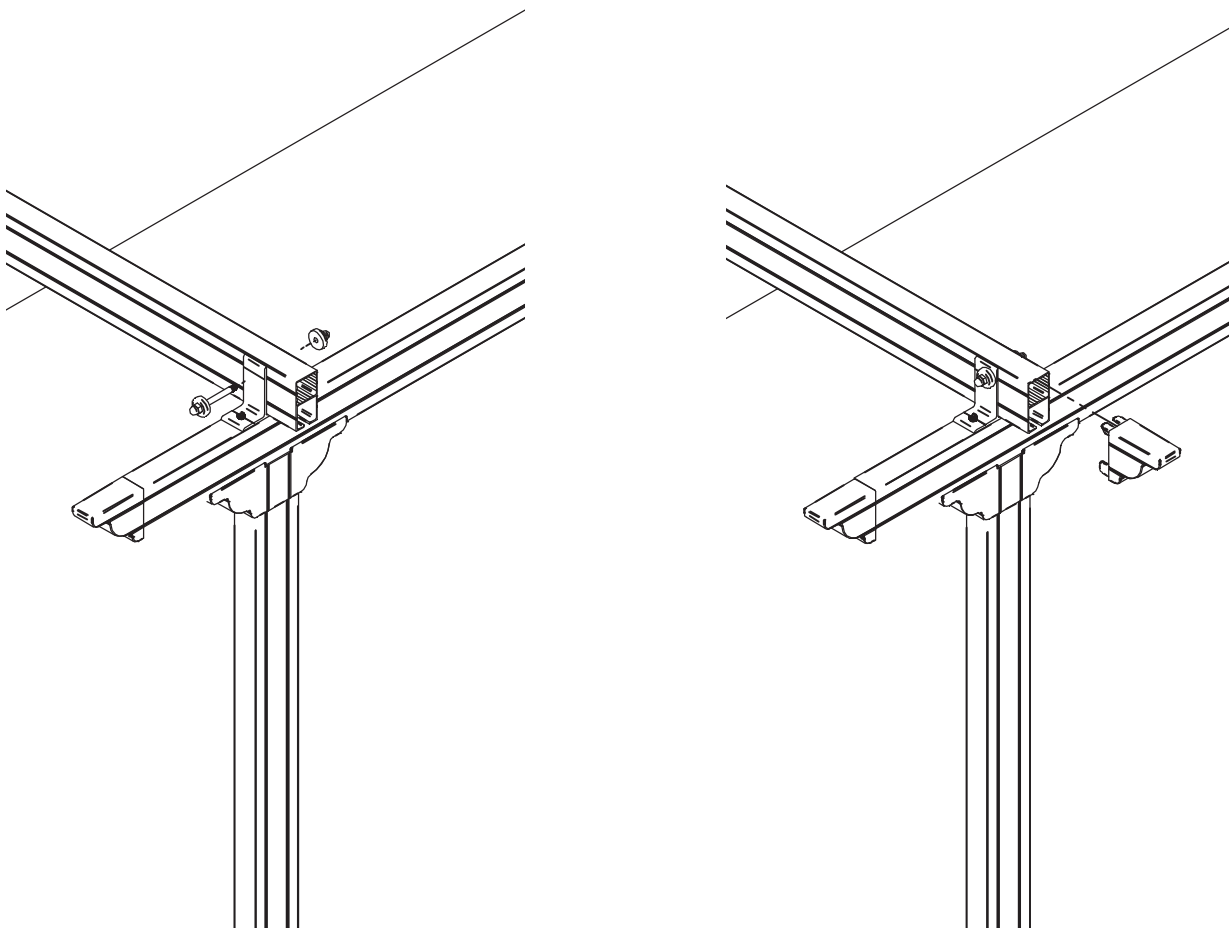


## Montaje Pergola 80x40 - Montaje Superpuesto

5.2 En el caso de que queramos instalar una pérgola superpuesta, disponemos de la referencia 0853 o de la 832 como hemos comentado con anterioridad.

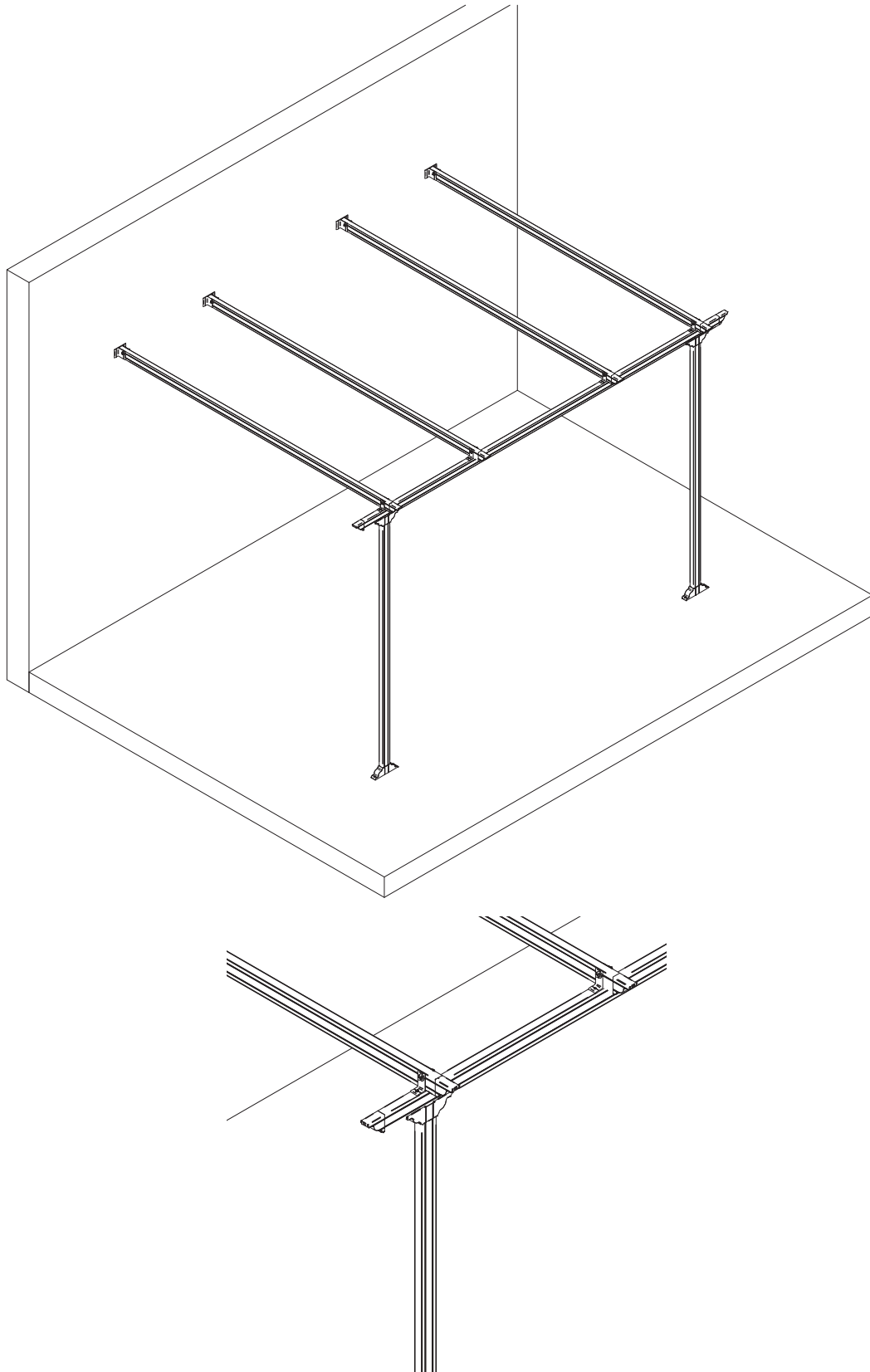


6.2 Una vez realizado el anclaje trasero, nos disponemos a sujetar las guías sobre la porteria en los soportes de anclaje ref. 0815 y dejarlos fijados con las ref. 0361 y 0362, colocando el remate el remate de la guia con un pequeño tornillo para dejarlo fijado en función de la tipología de la instalación.



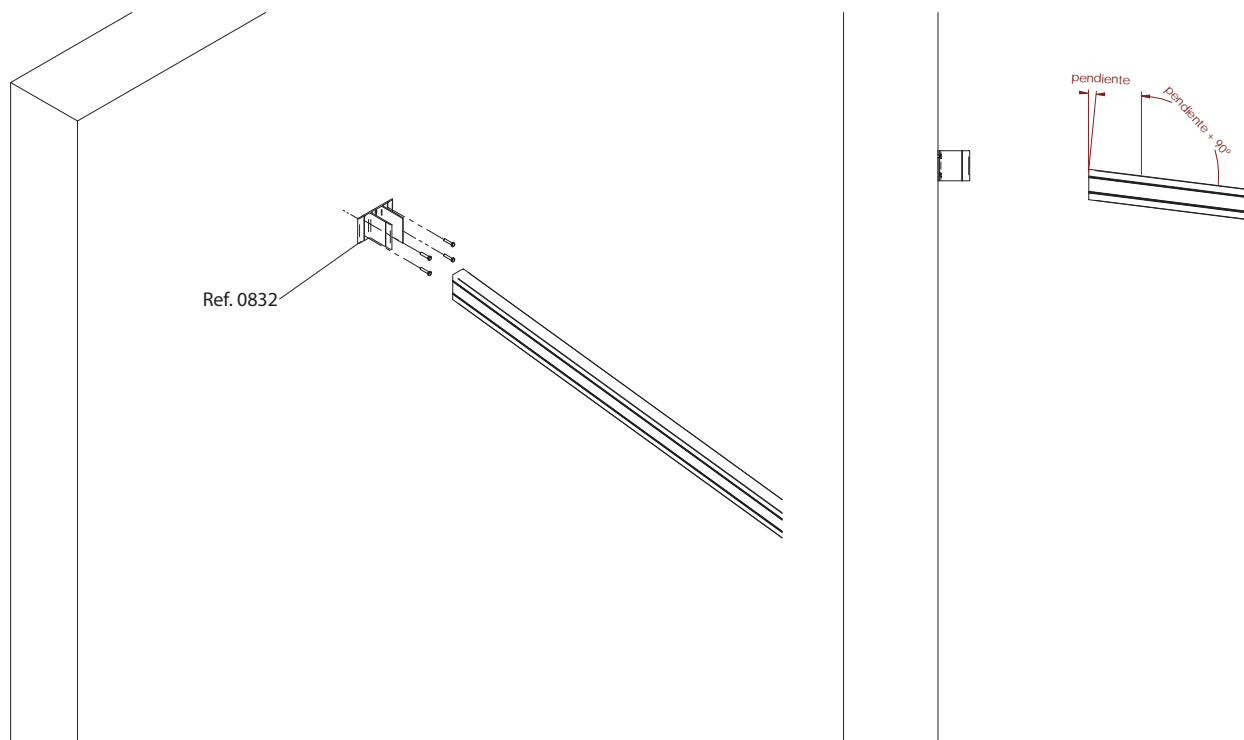
## Montaje Pergola 80x40 - Montaje Superpuesto

7.2 Detalle general y de esquina porteria pérgola 80x40, posición superpuesta.

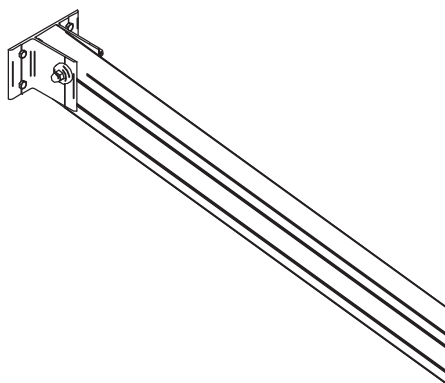


## Montaje Pergola 80x40 - Montaje con Pendiente

5.3 En el caso de pérgola superpuesta con pendiente utilizamos en anclaje ref. 0832 con 4 tornillos a la pared, que nos permite instalar las guías de pérgola anclandolas al soporte con las ref. 0361 y 0362.

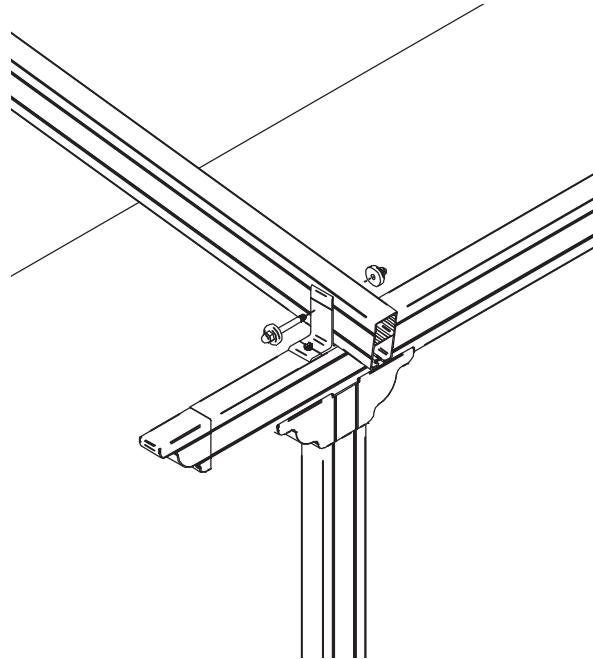


6.3 Aquí podemos observar el anclaje desde otro punto de vista con la toda la tornillería instalada.

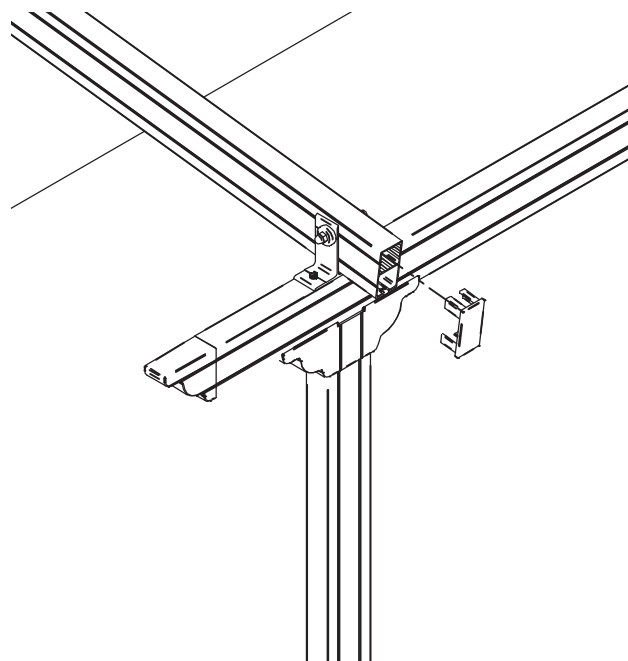


## Montaje Pergola 80x40 - Montaje con Pendiente

7.3 Una vez fijada la guía en la parte trasera de la pared, dejamos caer el perfil de guía sobre el soporte de la portería, fijamos esa unión mediante un tornillo con tuerca ciega (ref. 0361 y 0362).

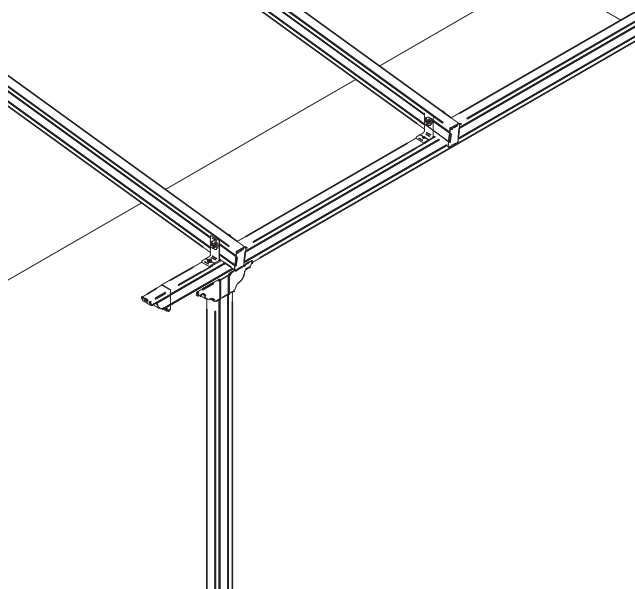
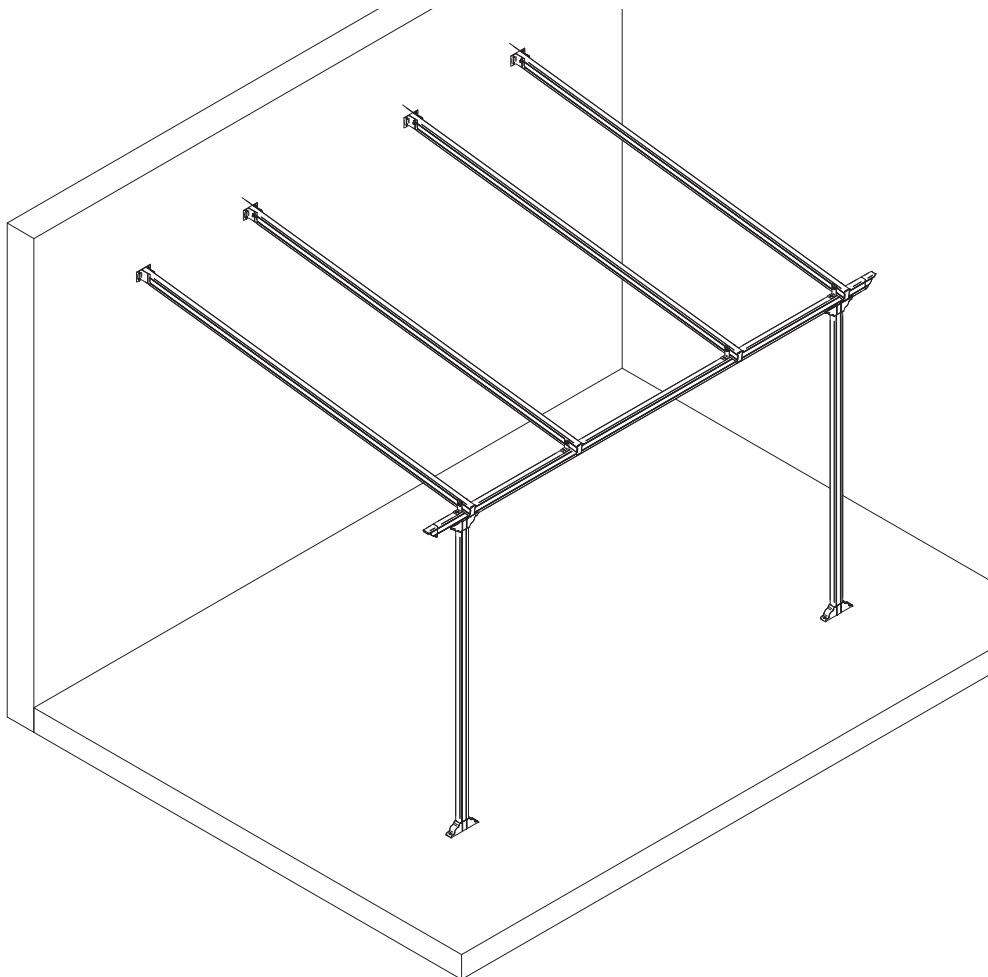


8.3 Cuando este todas las guías fijadas, colocamos la tapa frontal para dejar rematada la pérgola con un pequeño tornillo en la parte superior.



## Montaje Pergola 80x40 - Montaje con Pendiente

9.3 Detalle general y de esquina portería pérgola 80x40, posición superpuesta con pendiente.

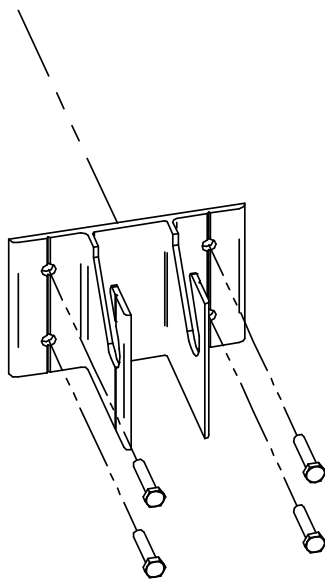




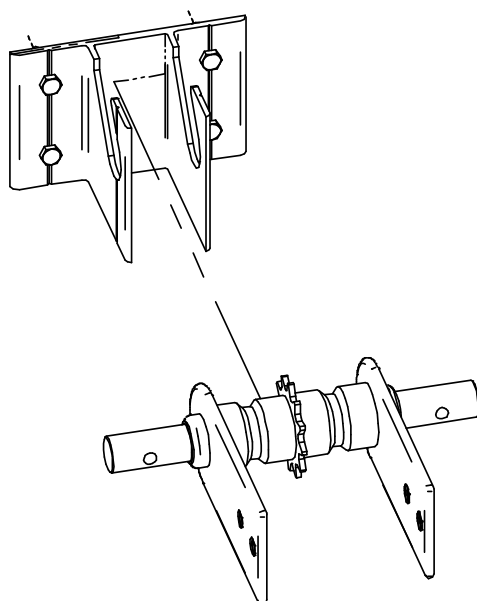
**Montaje Motor**  
**Pérgola**

## Instalación Motor Pégola

PASO 1: Se fija el soporte del eje trasero a la pared. (Ref. 0854)

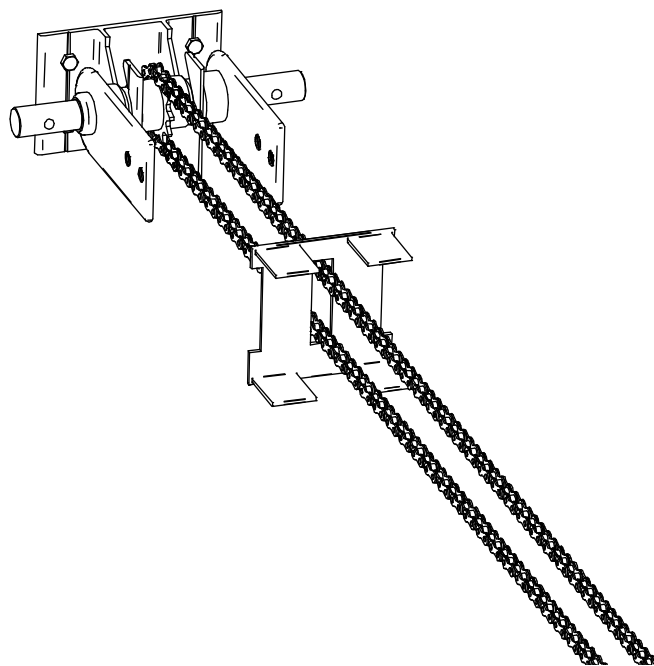


PASO 2: Se coloca el eje trasero sobre el soporte.

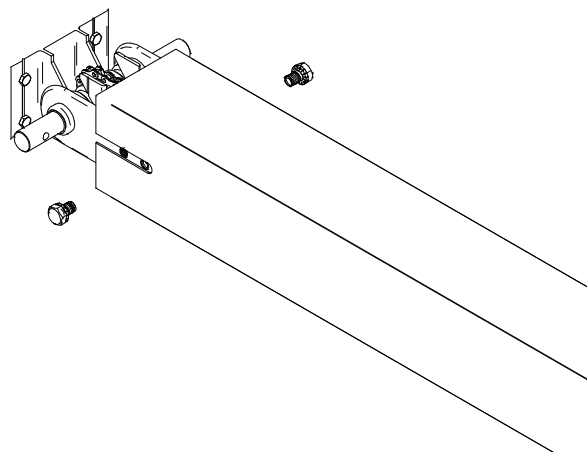


## Instalación Motor Pérgola

PASO 3: Colocación de la cadena sobre el piñon trasero y se emboca la tapa trasera dela guia.

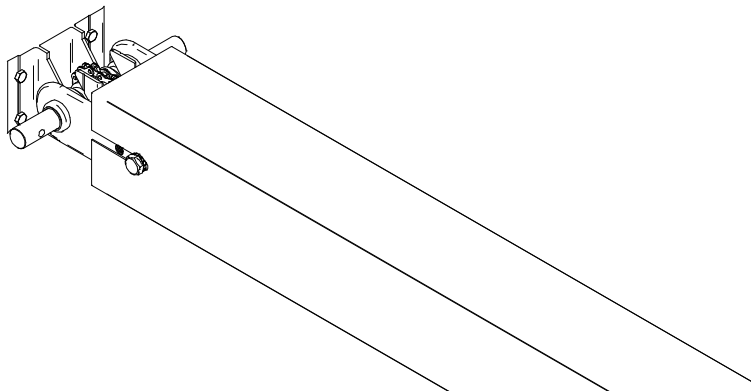


PASO 4: Se fija con la tornillería y las arandelas sobre el cajeadado trasero la guia de la pérgola de 100x100.

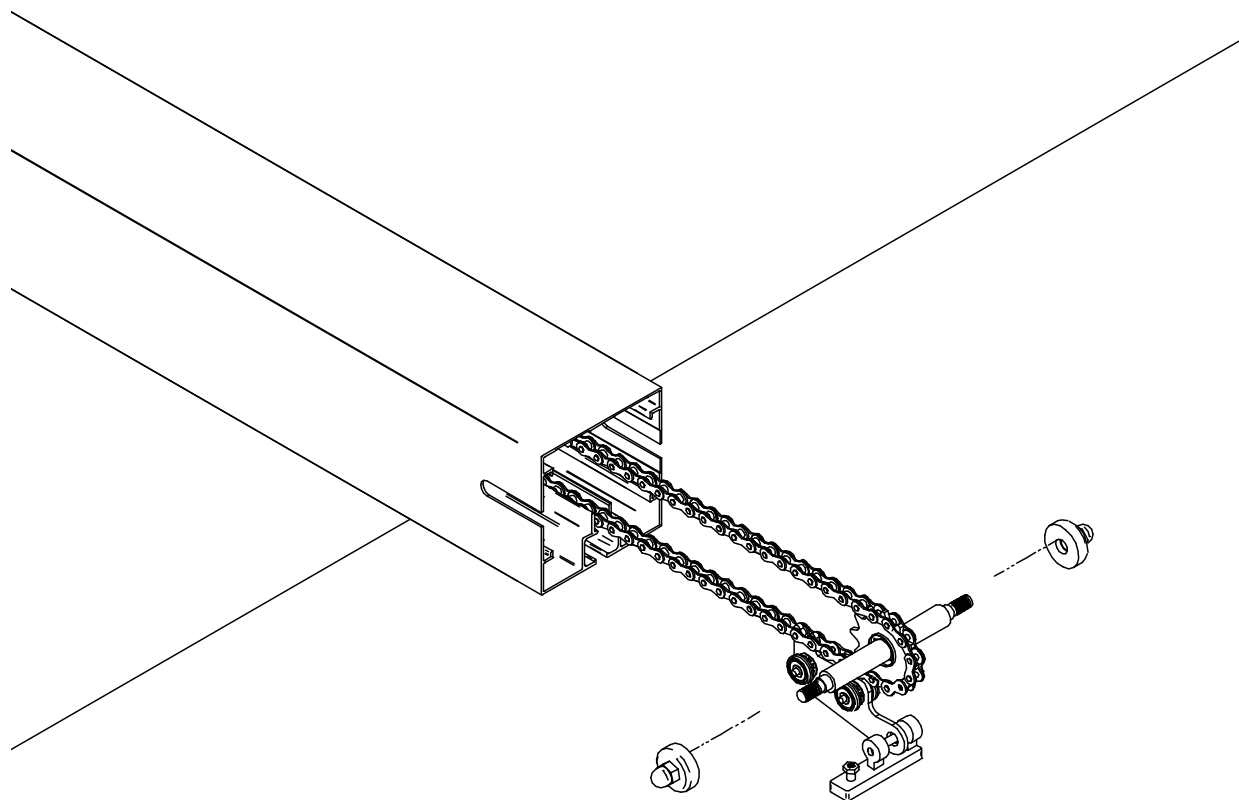


## Instalación Motor Pégola

PASO 5: Queda fijada la zona trasera a falta de último aprete y regulación.

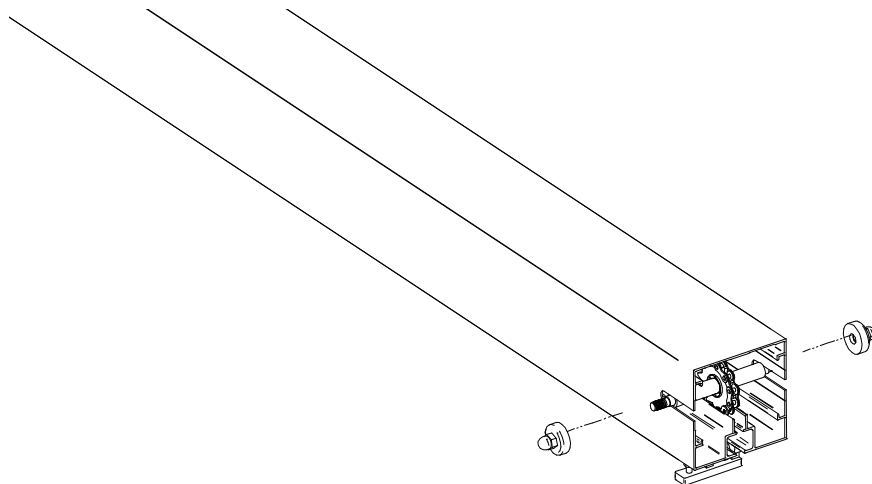


PASO 6: Pasamos la cadena por el piñón delantero, colocando a su vez la rueda de arrastre en la primera posición.

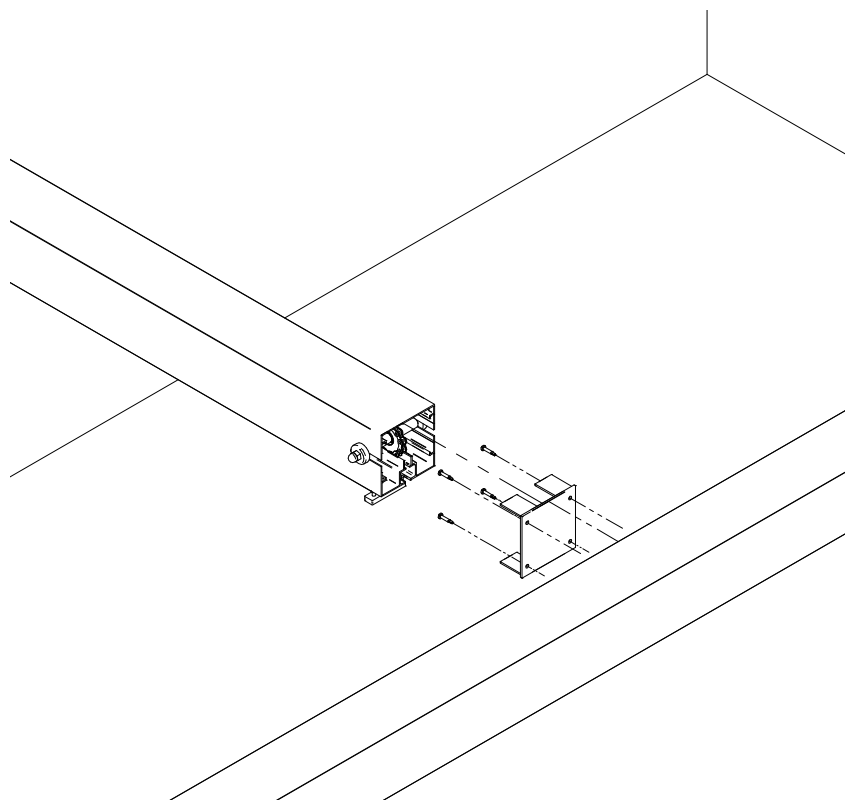


## Instalación Motor Pérgola

PASO 7: Una vez situado el eje del piñon sobre su cajeado, procedemos a apretar la tuercas ciegas.

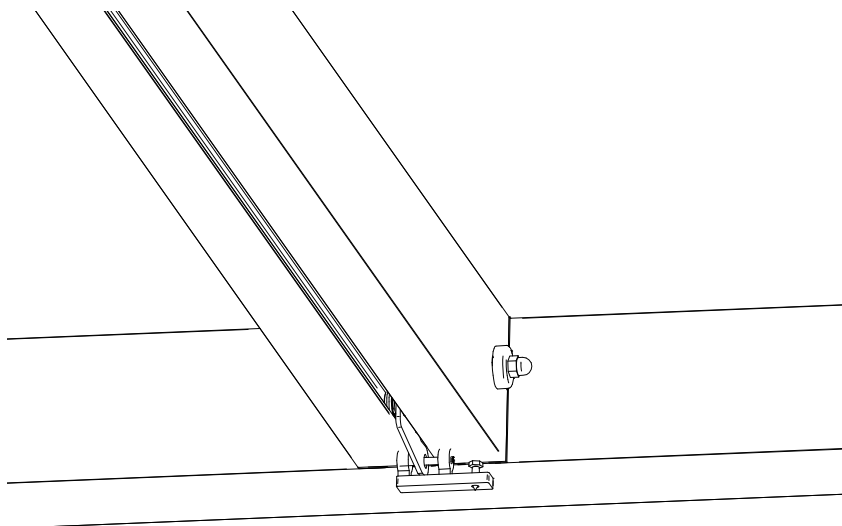


PASO 8: Fijamos la tapa delantera al travesaño de la porteria para proceder a cerrar el hueco.

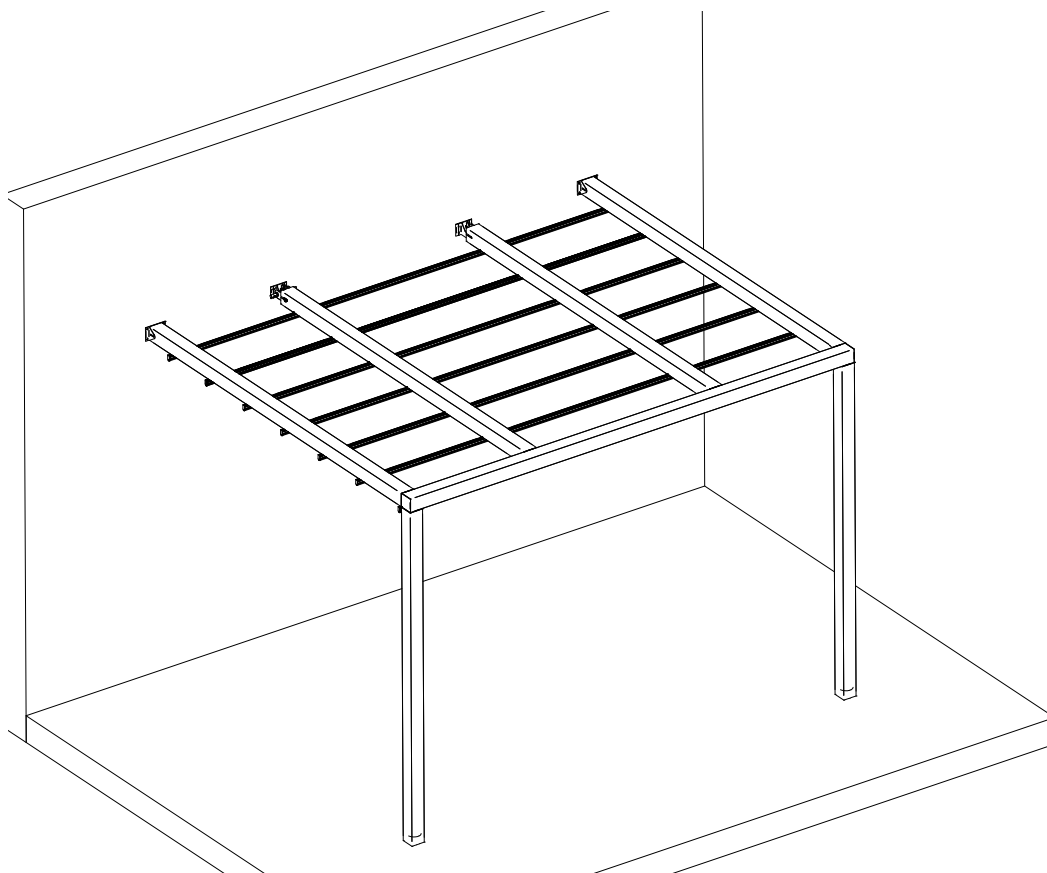


## Instalación Motor Pégola

Asi queda visto de desde una vista interior.



Por ultimo colocamos el accesorio necesario para poder empezar a colocar la palillera.



GRUPO AYUSO  
Avda. de la industria, 8  
28823 - Coslada (Madrid)  
[www.grupoayuso.org](http://www.grupoayuso.org)

