

## SERIE MC50

### CARACTERÍSTICAS

Sistema MC50 para fachada ligera tipo "Stick", es decir, ensamblados en situ.

Con este sistema se pueden desarrollar fachadas ligeras de trama tradicional o de "tapetas", fachadas de trama horizontal, fachadas de trama vertical, y fachadas estructurales.

Este sistema dispone de "montantes" de 50mm de canto y diferentes largos que van desde 52 a 206 mm, teniendo así una amplia gama de perfiles para casi cualquier necesidad estructural.

También dispone de "travesaños" de 50mm de canto y diferentes largos que van desde 21 a 205 mm.

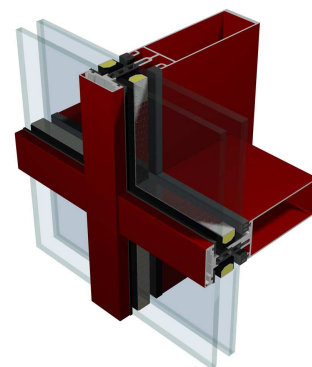
La conexión entre montantes y travesaños se realiza mediante un único antivuelco de aluminio.

### MC50 - TRADICIONAL

Este sistema cuenta con varias tapetas, con lo que podemos conseguir diferentes acabados exteriores, como pueden ser tapetas planas o tapetas voladas.

Rotura de puente térmico mediante separadores de PVC de diferentes tamaños que, junto a las diferentes gomas disponibles en este sistema, nos permiten usar diversas medidas de vidrio, hasta un acristalamiento máximo de 38mm.

El sistema es compatible con las carpinterías del Grupo Ayuso, pudiendo realizar ventanas de apertura interior, exterior, oscilobatientes, basculantes, etc..., todo ello con sus herrajes correspondientes.

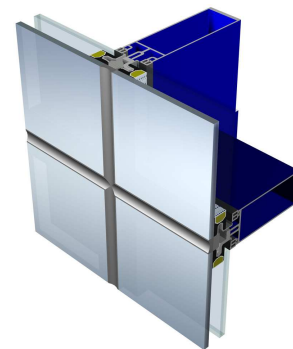


### MC50 - ESTRUCTURAL

Sistema de sólo vidrio en el exterior.

Sujeción de los vidrios mediante piezas de aluminio, fijadas a la estructura vertical y horizontal, introduciéndose en la cámara del vidrio. Sellado de las juntas con silicona estructural. Acristalamiento máximo de 38mm.

Para este sistema se ha diseñado una hoja oculta de apertura exterior. De esta manera mantenemos la línea de diseño de sólo cristal. Herraje completo con cuatro tamaños de compases diferentes, para casi cualquier dimensión de ventana, ángulo de reenvío para añadir puntos de cierre verticales, cremona acodada para facilitar su manejo, etc..



### MC50 - SEMIESTRUCTURAL

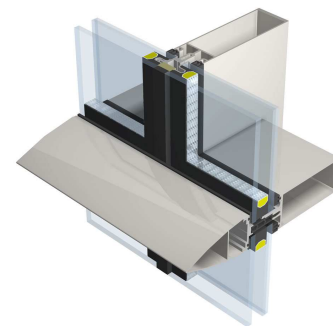
Los dos sistemas anteriores son totalmente compatibles entre sí, pudiendo crear este sistema de tapeta horizontal o tapeta vertical.

### OTRAS CARACTERÍSTICAS

-□ Perfiles extruidos de aluminio en aleación EN AW-6063 y tratamiento T5.

-□ Tolerancias dimensionales según norma UNE-EN 755.

-□ Diferentes acabados superficiales. Anodizado, anodizado color, lacado color, acabado imitación madera mediante submicromía o "EZY"® madera (polvo sobre polvo, único en el mercado español). Todos ellos con sus respectivos certificados de calidad (Seaside, Qualicoat, Asesan), para garantizar un acabado superficial excelente.





## Indice

|  |            |
|--|------------|
| <b>Perfiles y Accesorios</b> .....                 | <b>5</b>   |
| Montantes .....                                    | 6          |
| Travesaños .....                                   | 8          |
| Perfiles Complementarios .....                     | 10         |
| Distanciadores, gomas y otros .....                | 12         |
| Accesorios para la ventana proyectante .....       | 13         |
| <b>Muro Cortina Tradicional: MC50-TR</b> .....     | <b>14</b>  |
| Secciones .....                                    | 15         |
| Acristalamiento .....                              | 26         |
| Corte y Mecanizado .....                           | 28         |
| Montaje .....                                      | 38         |
| <b>Muro Cortina Estructural: MC50-ST</b> .....     | <b>50</b>  |
| Secciones .....                                    | 51         |
| Corte y Mecanizado .....                           | 57         |
| Montaje .....                                      | 62         |
| <b>Muro Cortina SemiEstructural: MC50-SE</b> ..... | <b>75</b>  |
| Secciones .....                                    | 76         |
| Acristalamiento .....                              | 80         |
| Corte y Mecanizado .....                           | 82         |
| Montaje .....                                      | 91         |
| <b>Cálculo: Tablas</b> .....                       | <b>106</b> |



## Perfiles y Accesorios

Montantes

Travesaños

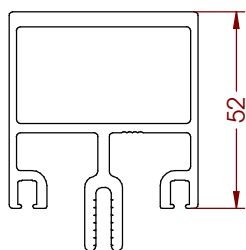
Perfiles Complementarios

Distanciadores, Gomas

Acc. para ventanas proyectantes

Acristalamientos para sist. de tapetas

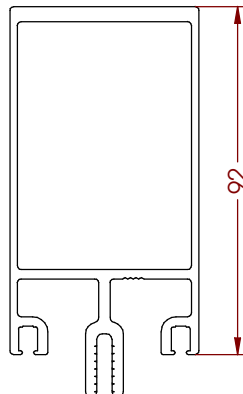
## Montantes



Ref. 9104  
Montante 52 mm  
Área = 7,50 cm<sup>2</sup>  
Ix = 28,64 cm<sup>4</sup>  
Iy = 20,25 cm<sup>4</sup>  
Wx = 8,12 cm<sup>3</sup>  
Wy = 8,10 cm<sup>3</sup>

Posibles refuerzos:

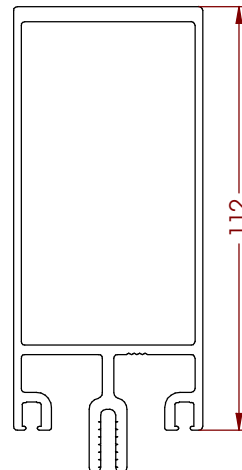
Ref. 2005  
Tubo 40x20  
Ix = 1,09 cm<sup>4</sup>



Ref. 9106  
Montante 92 mm  
Área = 9,10 cm<sup>2</sup>  
Ix = 110,70 cm<sup>4</sup>  
Iy = 29,48 cm<sup>4</sup>  
Wx = 21,41 cm<sup>3</sup>  
Wy = 11,79 cm<sup>3</sup>

Posibles refuerzos:

Ref. 2008  
Tubo 40x60  
Ix = 14,97 cm<sup>4</sup>



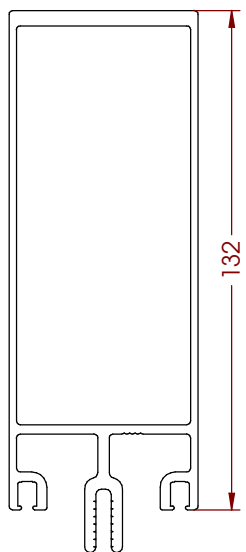
Ref. 9108  
Montante 112 mm  
Área = 9,90 cm<sup>2</sup>  
Ix = 177,62 cm<sup>4</sup>  
Iy = 34,10 cm<sup>4</sup>  
Wx = 28,23 cm<sup>3</sup>  
Wy = 13,63 cm<sup>3</sup>

Posibles refuerzos:

Ref. 2010  
Tubo 40x80  
Ix = 20,99 cm<sup>4</sup>

Ref. 2038\*  
Tubo 40x80  
Ix = 38,97 cm<sup>4</sup>

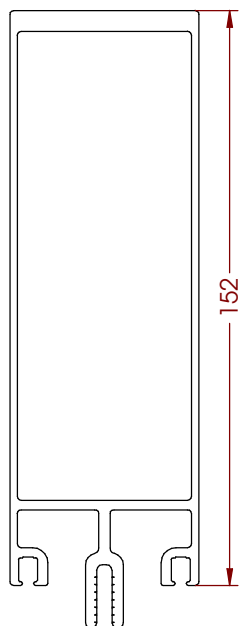
Ref. 2035\*  
Tubo 40x80  
Ix = 68,32 cm<sup>4</sup>



Ref. 9111  
Montante 132 mm  
Área = 10,70 cm<sup>2</sup>  
Ix = 263,96 cm<sup>4</sup>  
Iy = 38,68 cm<sup>4</sup>  
Wx = 35,68 cm<sup>3</sup>  
Wy = 15,47 cm<sup>3</sup>

Posibles refuerzos:

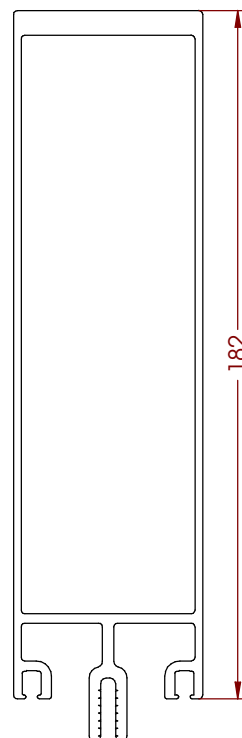
Ref. 2011  
Tubo 40x100  
Ix = 55,32 cm<sup>4</sup>



Ref. 9110  
Montante 152 mm  
Área = 12,20 cm<sup>2</sup>  
Ix = 413,73 cm<sup>4</sup>  
Iy = 44,52 cm<sup>4</sup>  
Wx = 49,91 cm<sup>3</sup>  
Wy = 17,81 cm<sup>3</sup>

Posibles refuerzos:

Ref. 2016  
Tubo 40x120  
Ix = 92,71 cm<sup>4</sup>

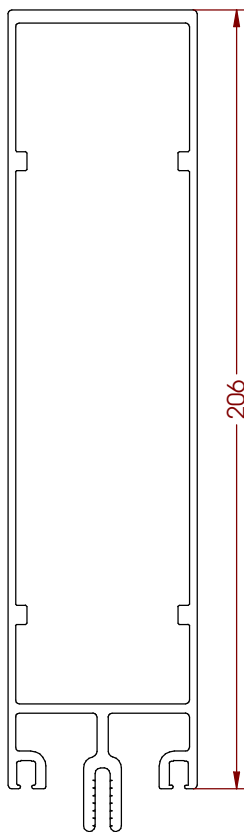


Ref. 11967  
Montante 182 mm  
Área = 13,86 cm<sup>2</sup>  
Ix = 673,75 cm<sup>4</sup>  
Iy = 52,25 cm<sup>4</sup>  
Wx = 67,31 cm<sup>3</sup>  
Wy = 20,90 cm<sup>3</sup>

Posibles refuerzos:

Tubo 40x150

## Montantes

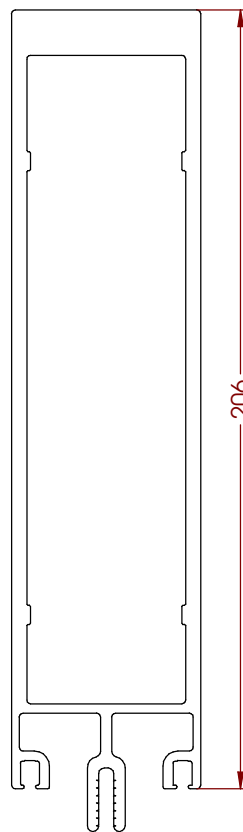


Ref. 12614  
Montante 206 mm

Área = 14,04 cm<sup>2</sup>  
I<sub>x</sub> = 775,90 cm<sup>4</sup>  
I<sub>y</sub> = 58,12 cm<sup>4</sup>  
W<sub>x</sub> = 67,35 cm<sup>3</sup>  
W<sub>y</sub> = 23,25 cm<sup>3</sup>

Posibles refuerzos:

Tubo 40x110



Ref. 12615  
Montante 206 mm

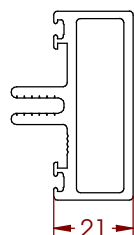
Área = 24,41 cm<sup>2</sup>  
I<sub>x</sub> = 1284,66 cm<sup>4</sup>  
I<sub>y</sub> = 96,30 cm<sup>4</sup>  
W<sub>x</sub> = 103,69 cm<sup>3</sup>  
W<sub>y</sub> = 38,52 cm<sup>3</sup>

Posibles refuerzos:

Tubo 40x110



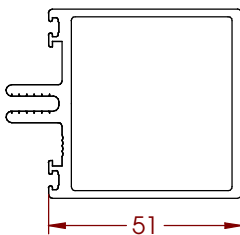
## Travesaños



Ref. 9457  
Travesaño 21 mm  
Área = 4,30 cm<sup>2</sup>  
I<sub>x</sub> = 3,65 cm<sup>4</sup>  
I<sub>y</sub> = 9,79 cm<sup>4</sup>  
W<sub>x</sub> = 1,83 cm<sup>3</sup>  
W<sub>y</sub> = 3,98 cm<sup>3</sup>

Conexión con Montante:  
2 tornillos 3,9x16 (DIN 7981)

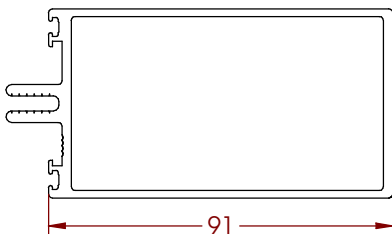
21



Ref. 9103  
Travesaño 51 mm  
Área = 5,50 cm<sup>2</sup>  
I<sub>x</sub> = 26,58 cm<sup>4</sup>  
I<sub>y</sub> = 17,12 cm<sup>4</sup>  
W<sub>x</sub> = 7,53 cm<sup>3</sup>  
W<sub>y</sub> = 6,75 cm<sup>3</sup>

Conexión con Montante:  
2 tornillos 3,9x16 (DIN 7981)

51

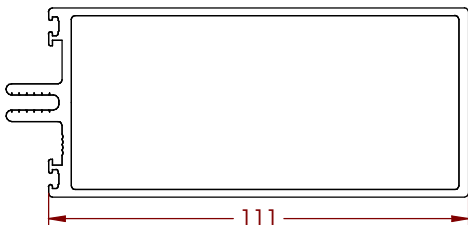


Ref. 9105  
Travesaño 91 mm  
Área = 7,10 cm<sup>2</sup>  
I<sub>x</sub> = 89,66 cm<sup>4</sup>  
I<sub>y</sub> = 26,08 cm<sup>4</sup>  
W<sub>x</sub> = 17,01 cm<sup>3</sup>  
W<sub>y</sub> = 10,44 cm<sup>3</sup>

Conexión con Montante:  
2 tornillos 3,9x16 (DIN 7981)

Antivuelco Fijo  
2 tornillos 3,9x13 (DIN 7981)  
2 tornillos 4,8x16 (DIN 7981)

91

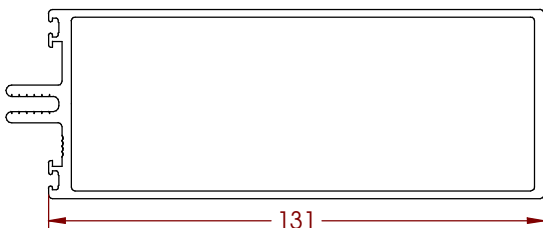


Ref. 9107  
Travesaño 111 mm  
Área = 7,90 cm<sup>2</sup>  
I<sub>x</sub> = 121,55 cm<sup>4</sup>  
I<sub>y</sub> = 30,69 cm<sup>4</sup>  
W<sub>x</sub> = 22,53 cm<sup>3</sup>  
W<sub>y</sub> = 12,28 cm<sup>3</sup>

Conexión con Montante:  
2 tornillos 3,9x16 (DIN 7981)

Antivuelco Fijo  
2 tornillos 3,9x13 (DIN 7981)  
2 tornillos 4,8x16 (DIN 7981)

111

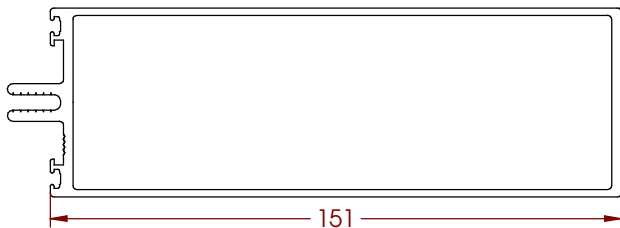


Ref. 9112  
Travesaño 131 mm  
Área = 8,70 cm<sup>2</sup>  
I<sub>x</sub> = 211,86 cm<sup>4</sup>  
I<sub>y</sub> = 35,30 cm<sup>4</sup>  
W<sub>x</sub> = 28,62 cm<sup>3</sup>  
W<sub>y</sub> = 14,13 cm<sup>3</sup>

Conexión con Montante:  
2 tornillos 3,9x16 (DIN 7981)

Antivuelco Fijo  
2 tornillos 3,9x13 (DIN 7981)  
2 tornillos 4,8x16 (DIN 7981)

131

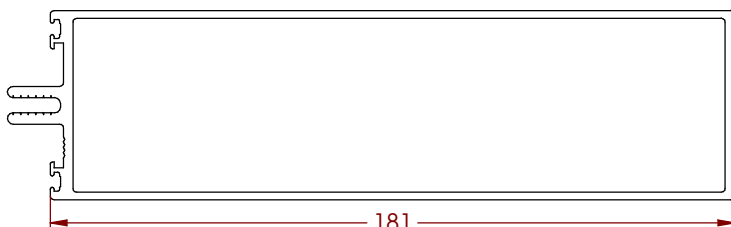


Ref. 9109  
Travesaño 151 mm  
Área = 9,50 cm<sup>2</sup>  
I<sub>x</sub> = 298,17 cm<sup>4</sup>  
I<sub>y</sub> = 39,91 cm<sup>4</sup>  
W<sub>x</sub> = 35,28 cm<sup>3</sup>  
W<sub>y</sub> = 15,97 cm<sup>3</sup>

Conexión con Montante:  
2 tornillos 3,9x16 (DIN 7981)

Antivuelco Fijo  
2 tornillos 3,9x13 (DIN 7981)  
2 tornillos 4,8x16 (DIN 7981)

151



Ref. 9196  
Travesaño 181 mm  
Área = 10,71 cm<sup>2</sup>  
I<sub>x</sub> = 466,19 cm<sup>4</sup>  
I<sub>y</sub> = 46,83 cm<sup>4</sup>  
W<sub>x</sub> = 46,32 cm<sup>3</sup>  
W<sub>y</sub> = 18,74 cm<sup>3</sup>

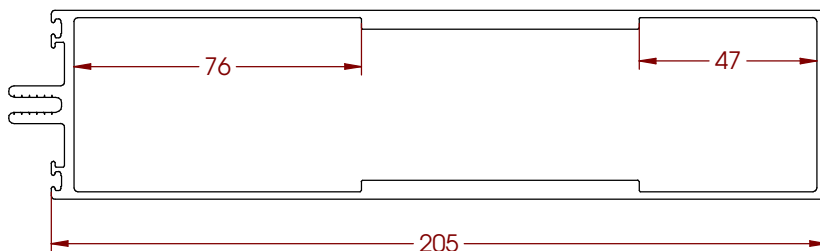
Conexión con Montante:  
2 tornillos 3,9x16 (DIN 7981)

Antivuelco Fijo  
2 tornillos 3,9x13 (DIN 7981)  
2 tornillos 4,8x16 (DIN 7981)

181



## Travesaños



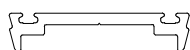
Ref. 12613  
Travesaño 205 mm

Área = 16,08 cm<sup>2</sup>  
I<sub>x</sub> = 673,36 cm<sup>4</sup>  
I<sub>y</sub> = 72,79 cm<sup>4</sup>  
W<sub>x</sub> = 63,89 cm<sup>3</sup>  
W<sub>y</sub> = 29,12 cm<sup>3</sup>

Conexión con Montante:  
2 tornillos 3,9x16 (DIN 7981)

Antivuelco Fijo  
4 tornillos 3,9x13 (DIN 7981)  
4 tornillos 4,8x16 (DIN 7981)

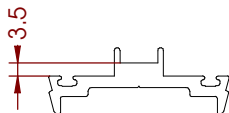
## Perfiles Complementarios



Ref. 9438  
Presor plano

Conexiones:  
Tornillo rosca chapa 5,5  
(DIN 7981) - A cada 250mm

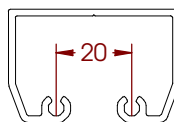
Mecanizado:  
Taladro de  $\varnothing 6$  para tornillo



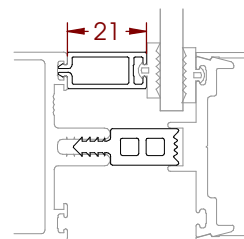
Ref. 12155  
Presor en "U"

Conexiones:  
Tornillo rosca chapa 5,5  
(DIN 7981) - A cada 250mm

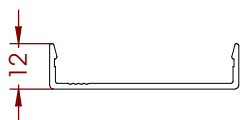
Mecanizado:  
Taladro de  $\varnothing 6$  para tornillo



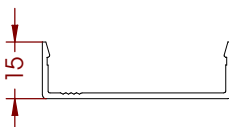
Ref. 4631  
Antivuelco Fijo



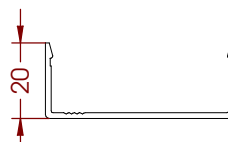
Ref. 4628  
Espaciador de Cristal



Ref. 9439  
Tapeta 12mm



Ref. 9440  
Tapeta 15mm

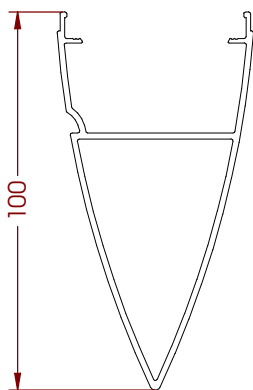


Ref. 10130  
Tapeta 20mm

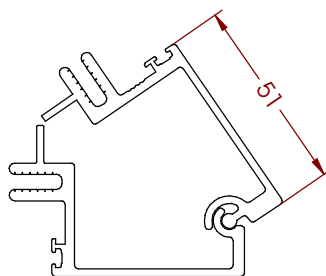


Ref. 4603  
Calzo

Disponible cortado y  
montado con la Ref. 0482  
(ver sección de accesorios)

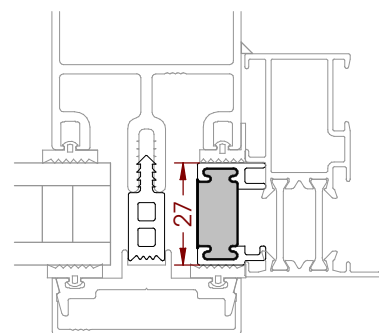


Ref. 11588  
Tapeta 100mm



Ref. 9458  
y  
Ref. 9459  
Travesaño Regulable

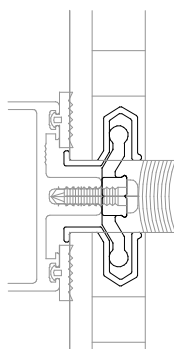
Inclinaciones entre 28° y 47°



Ref. 9606  
Separador para marco con  
Rotura de Puente Térmico

Referencia sin rotura 4604

Para sistema Tradicional

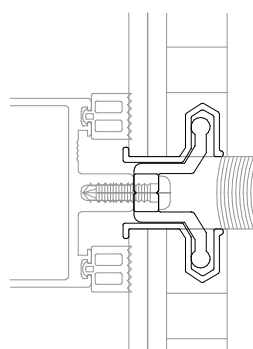


Ref. 4608  
Presor cristal

Ref. 4607  
Intercalarario de vidrio

Para cuando se cumple:

Espesor vidrios interiores  
menor o igual a 7mm.  
y  
Espesor vidrios interiores +  
cámara mayor o igual a  
20mm.



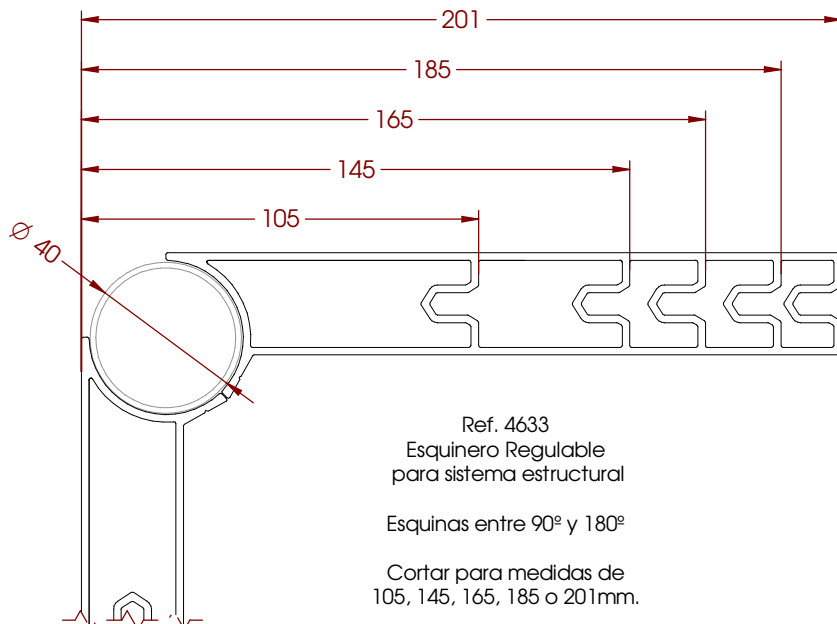
Ref. 0483  
Presor cristal

Ref. 4635  
Intercalarario de vidrio

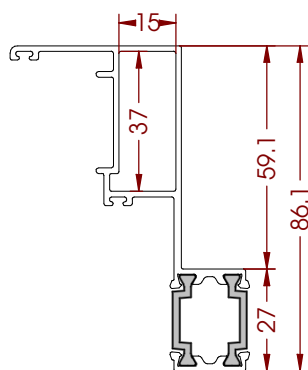
Para cuando se cumple:

Espesor vidrios interiores  
menor o igual a 13mm.  
y  
Espesor vidrios interiores +  
cámara mayor o igual a  
26mm.

## Perfiles Complementarios

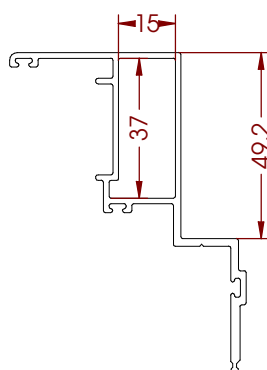


Ref. 4633  
Esquinero Regulable  
para sistema estructural  
Esquinas entre 90° y 180°  
Cortar para medidas de  
105, 145, 165, 185 o 201mm.



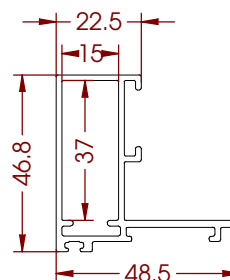
Ref. 4611  
Marco para ventana de  
hoja oculta

Sistema Tradicional

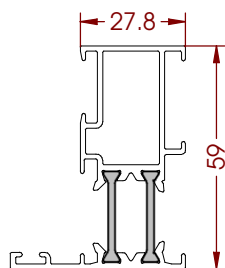


Ref. 4610  
Marco para ventana de  
hoja oculta

Sistema Estructural

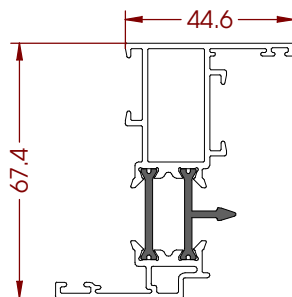


Ref. 4609  
Hoja para ventana de  
hoja oculta



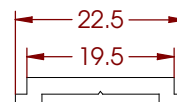
Ref. 9720  
Marco para ventana  
Serie PT60

Sistema Tradicional

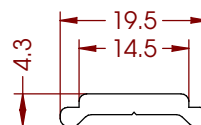


Ref. 9719  
Hoja para ventana  
Serie PT60

Sistema Tradicional

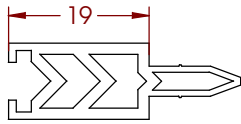


Ref. 1506  
Pletina para sujeción de  
cristal en carpinterías de  
hoja oculta

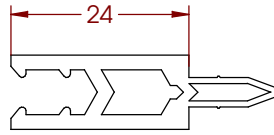


Ref. 1608  
Pletina para mecanismo de  
cierres de ventanas

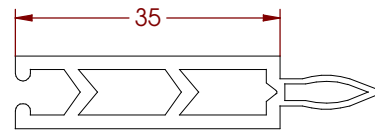
## Distanciadores, Gomas y otros



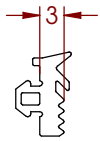
Ref.0458-19  
Distanciador para Rotura de  
Puente térmico de 18mm.



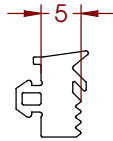
Ref. 0458-24  
Distanciador para Rotura de  
Puente Térmico de 25mm.



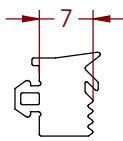
Ref. 0458  
Distanciador para Rotura de  
Puente Térmico de 35mm.



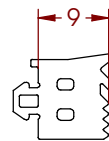
Ref. 0460  
Goma de Cristal de  
3mm.



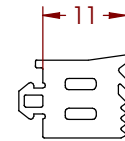
Ref. 0449  
Goma de Cristal de  
5mm.



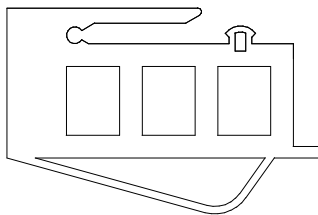
Ref. 0479  
Goma de Cristal de  
8mm.



Ref. 0448  
Goma de Cristal de  
9mm.



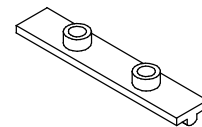
Ref. 0463  
Goma de Cristal de  
10mm.



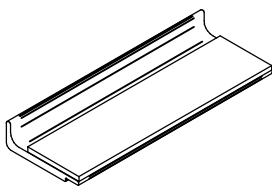
Ref. 0477  
Goma para ventana de hoja  
oculta (con marco 4610)  
Sistema Estructural



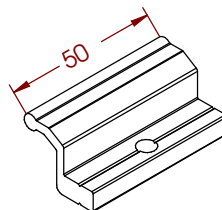
Ref. 0453  
Goma estanqueidad  
para cerco de hoja oculta



Ref. 0286  
Junta de unión entre  
travesaño y montante

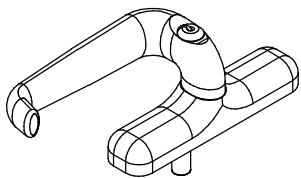


Ref. 0482  
Calzo cortado y montado a  
90mm

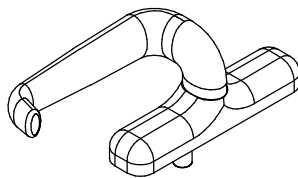


Ref. 0483  
Presor grande para vidrio  
estructural.

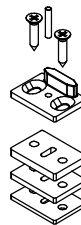
## Accesorios para la ventana proyectante



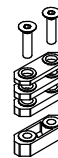
Ref. 0485-A  
Cremona acodada con llave



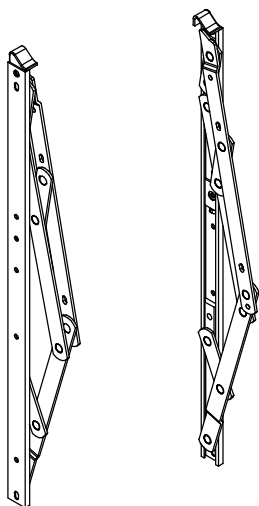
Ref. 0485-B  
Cremona acodada



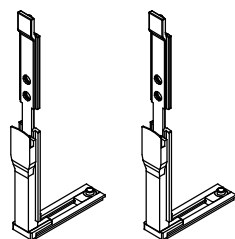
Ref. 0485-D  
Cerraderos para el marco  
Ventana proyectante de  
hoja oculta



Ref. 0485-C  
Plásticos para los cierres  
Ventana proyectante de  
hoja oculta



Ref. 0485-16  
Compas ventana proyectante (16")



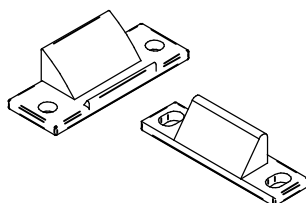
Ref. 0485-E  
Ángulos de Reenvío.  
Ventana proyectante de hoja  
oculta



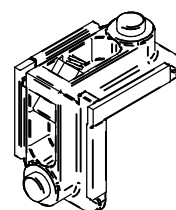
Ref. 0485-F  
Pieza de regulación para los  
compases  
Ventana proyectante de  
hoja oculta



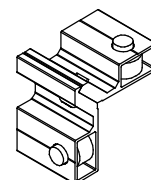
Ref. 0485-H  
Taco de nylon para un  
montaje más estable y  
rápido de los compases.  
Ventana proyectante de  
hoja oculta



Ref. 0485-G  
Punto de cierre suplementario  
para travesaño superior  
Ventana proyectante de hoja  
oculta



Ref. 0149  
Escuadra para  
cerco de ventana  
proyectante  
Cámara 37x15



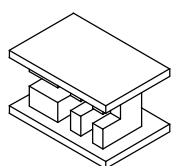
Ref. 0484  
Escuadra desplazada  
para hoja de ventana  
proyectante  
Cámara 37x15

Ref. 0485-18  
Compas ventana proyectante (18")

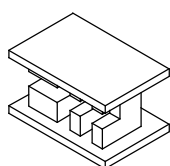
Ref. 0485-20  
Compas ventana proyectante (20")

Ref. 0485-24  
Compas ventana proyectante (24")

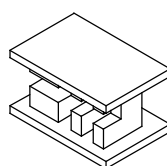
Ref. 0485-28  
Compas ventana proyectante (28")  
Ventana proyectante de hoja oculta



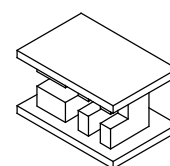
Ref. 1058  
Miniprensa de escuadras



Ref. 1064  
Útil para el cajado de  
los montantes



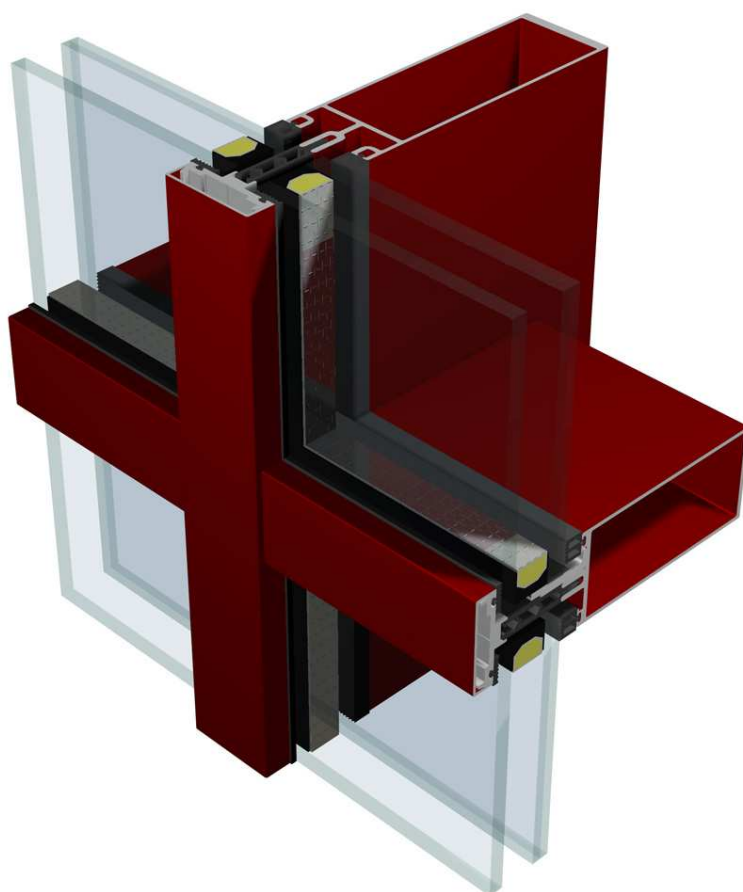
Ref. 1063-M  
Útil para el cajado de los  
Travesaños:  
9103 - 51mm  
9115 - 91mm



Ref. 1063  
Útil para el cajado de los  
Travesaños:  
9107 - 111mm  
9112 - 131mm  
9109 - 151mm

# Muro Cortina Tradicional (MC50-TR)

Secciones  
Acrisolamientos  
Corte y Mecanizado  
Montaje

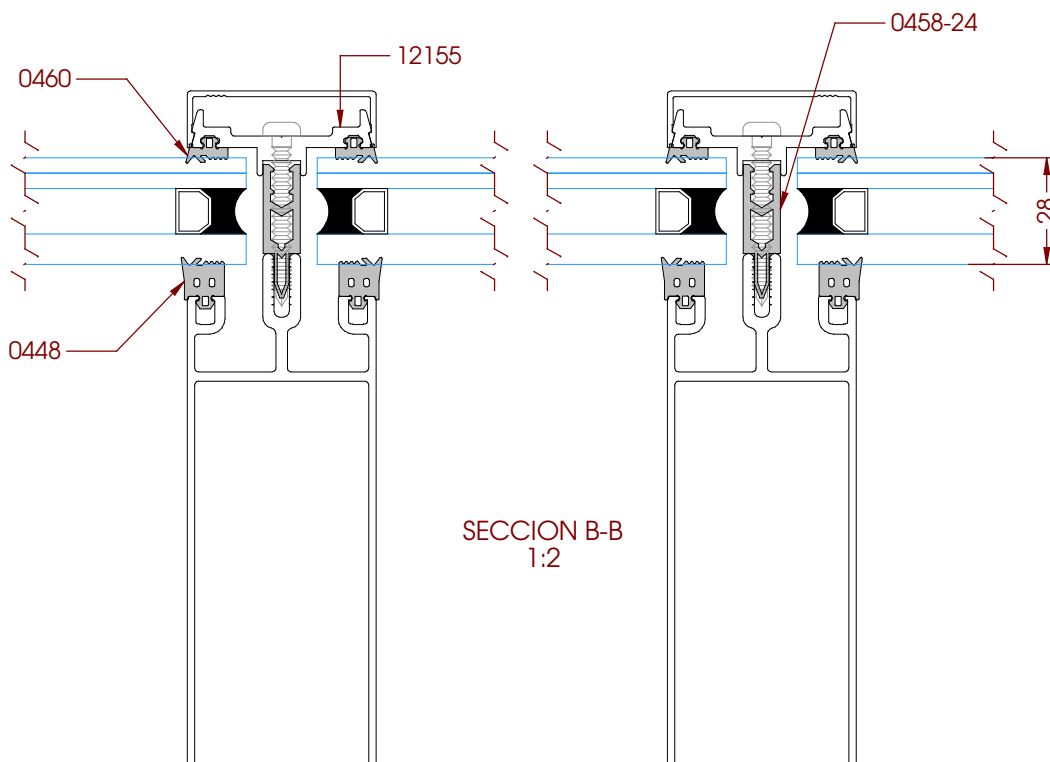
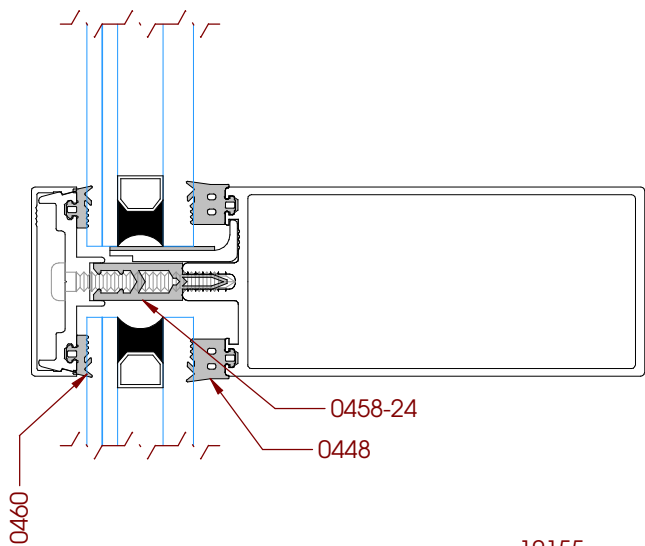
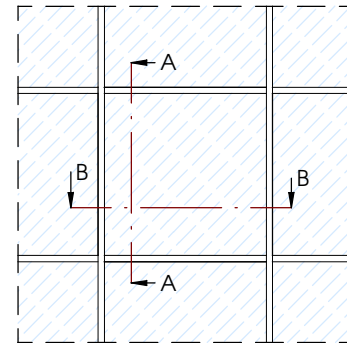
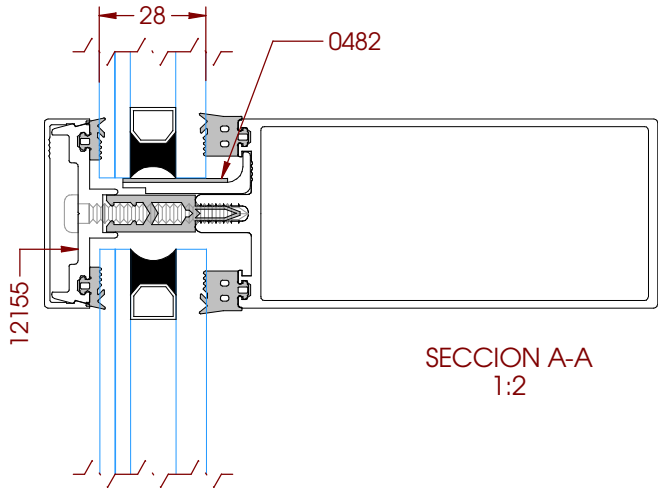


Este sistema cuenta con varias tapetas, con lo que podemos conseguir diferentes acabados exteriores, como pueden ser tapetas planas o tapetas voladas.

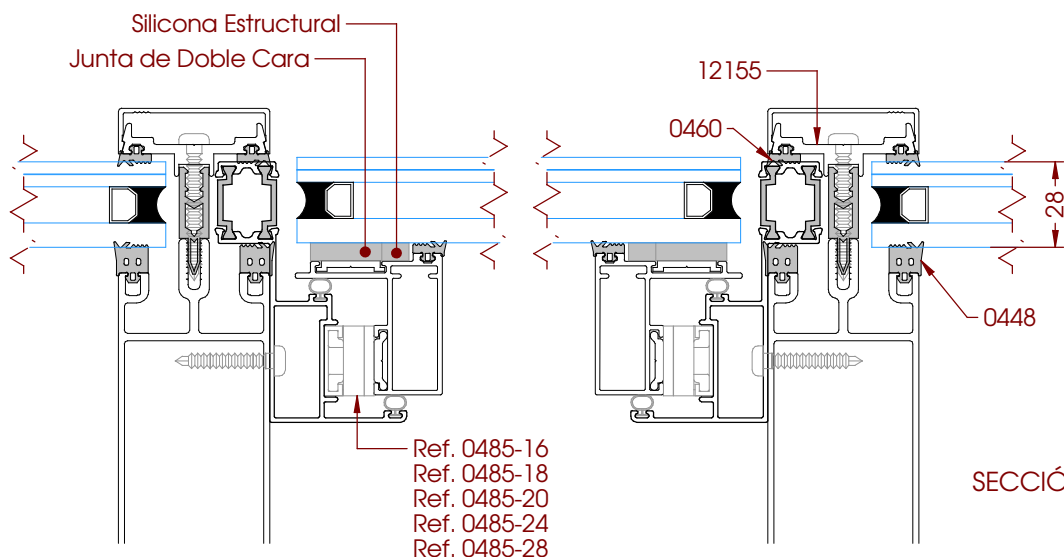
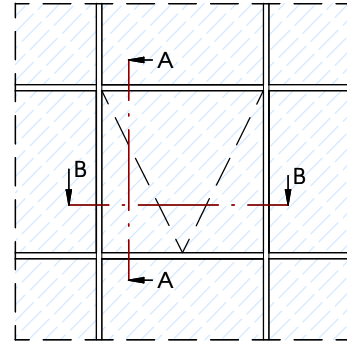
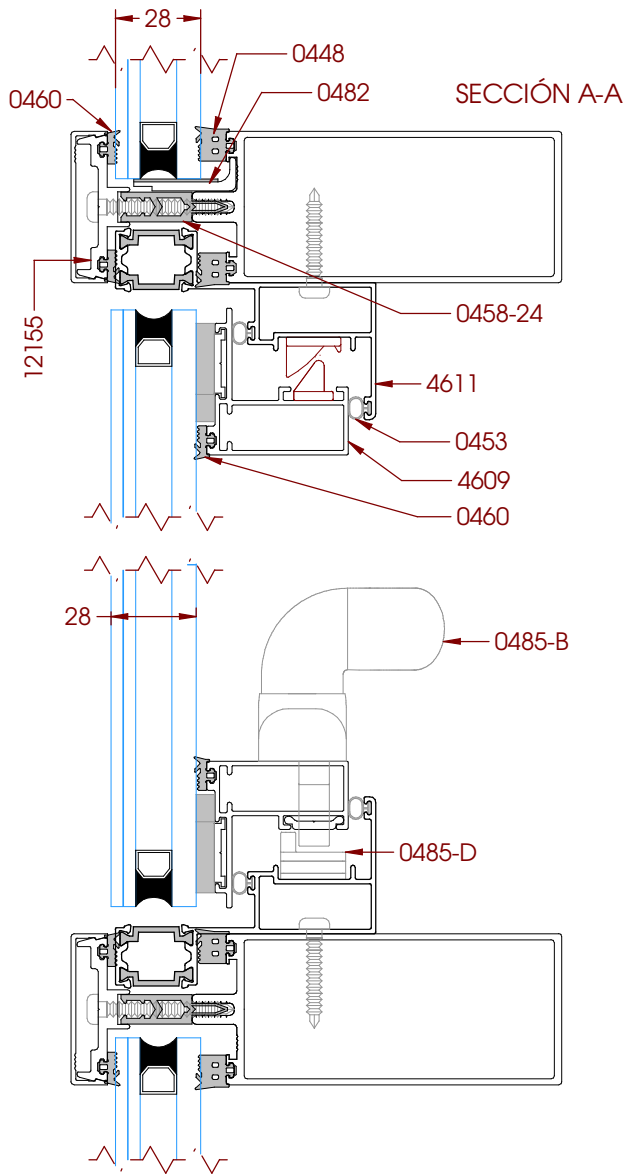
Rotura de puente térmico mediante separadores de PVC de diferentes tamaños que, junto a las diferentes gomas disponibles en este sistema, nos permiten usar diversas medidas de vidrio, hasta un acristalamiento máximo de 38mm.

El sistema es compatible con las carpinterías del Grupo Ayuso, pudiendo realizar ventanas de apertura interior, exterior, oscilobatientes, basculantes, etc..., todo ello con sus herrajes correspondientes.

Vidrio Fijo de 28mm

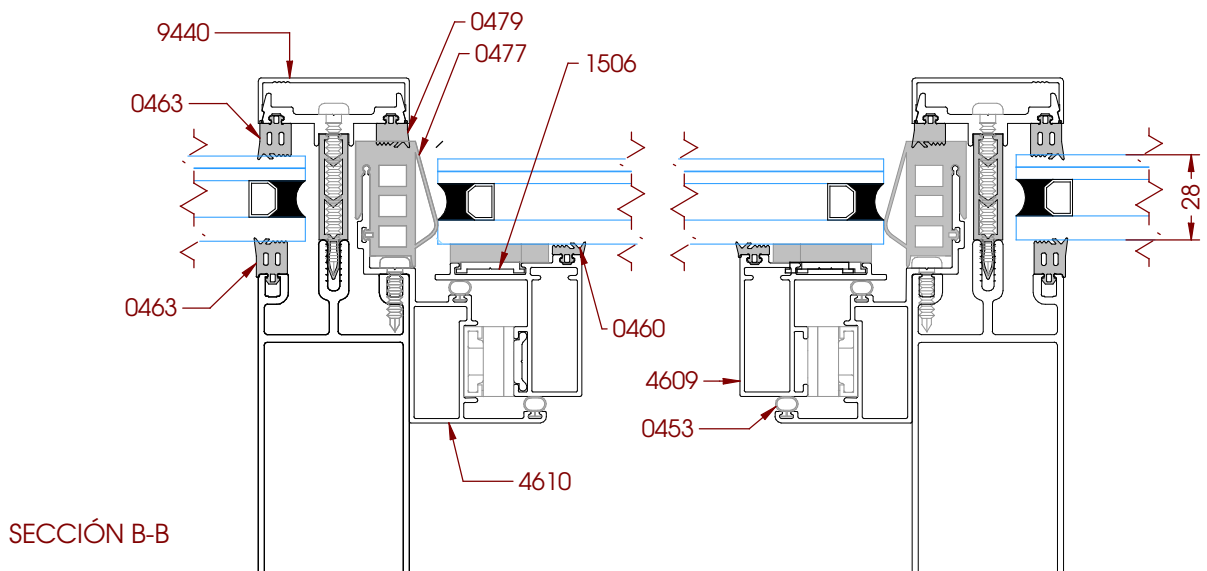
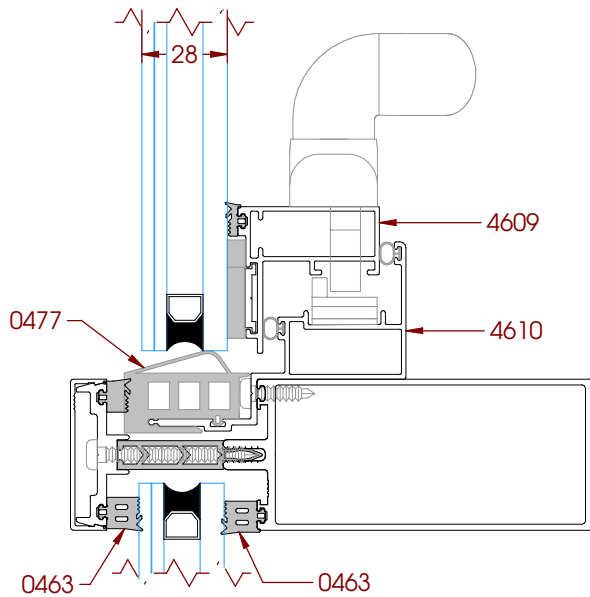
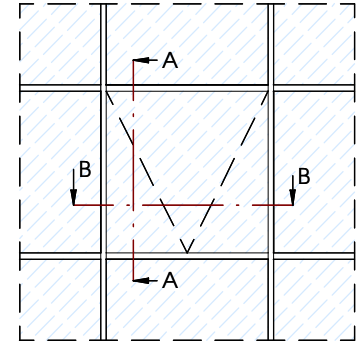
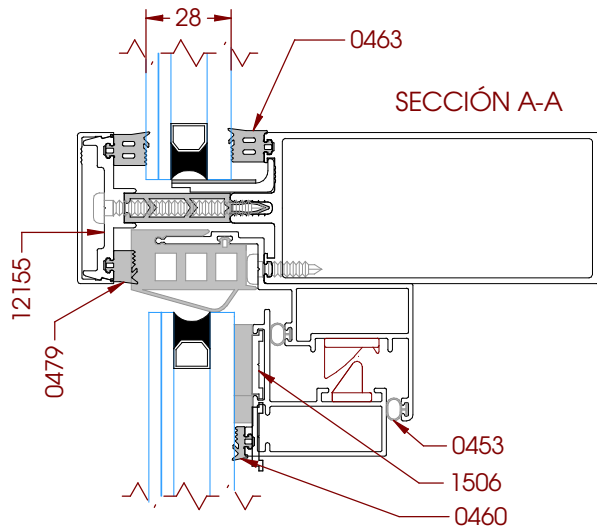


## Ventana Hoja Oculta - Vidrio de 28mm

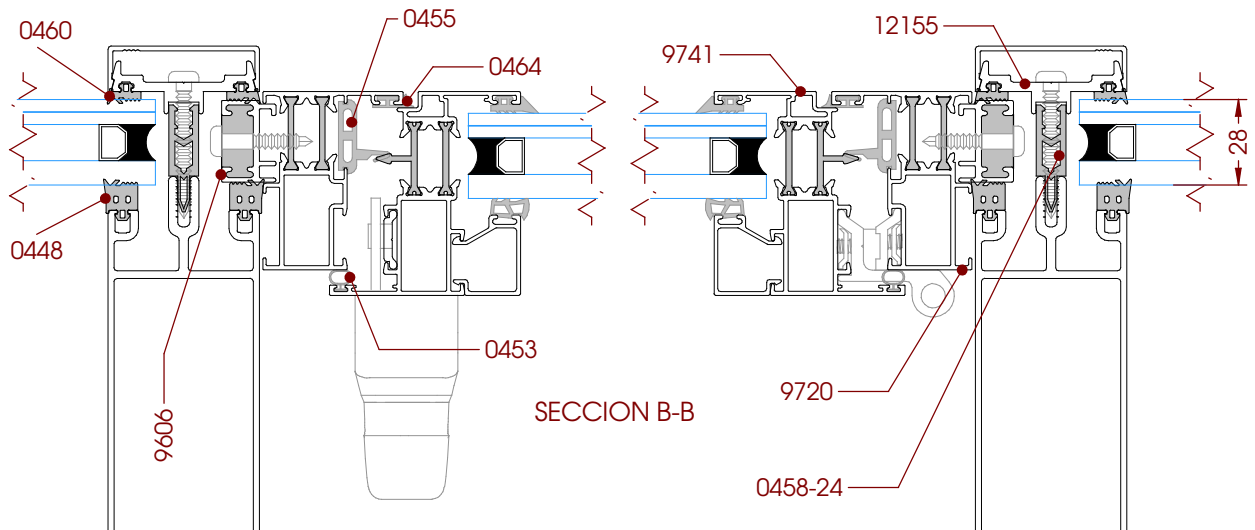
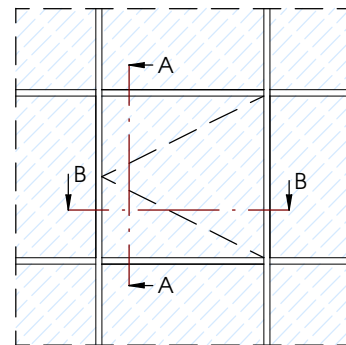
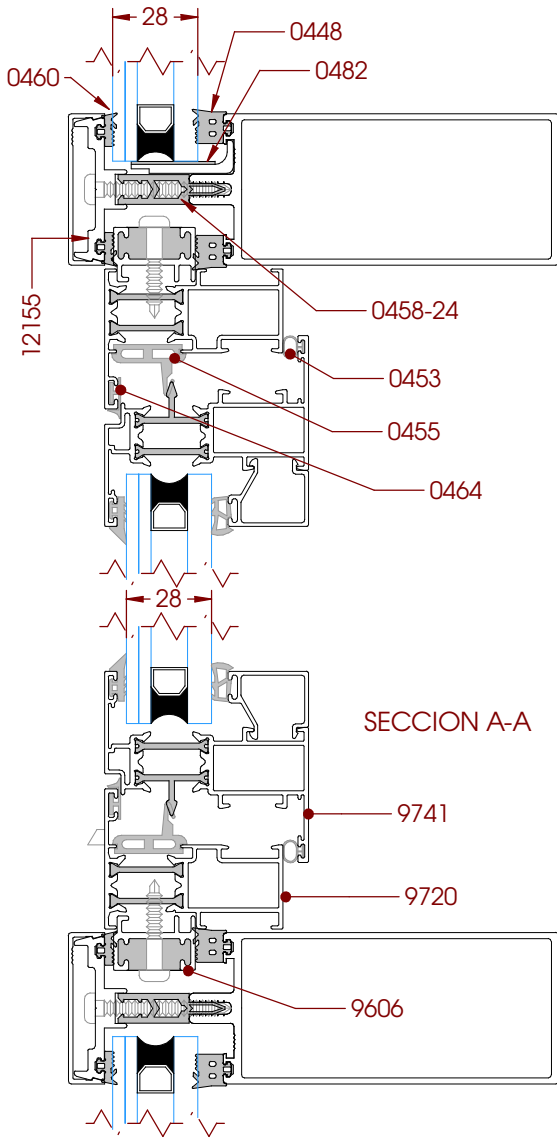




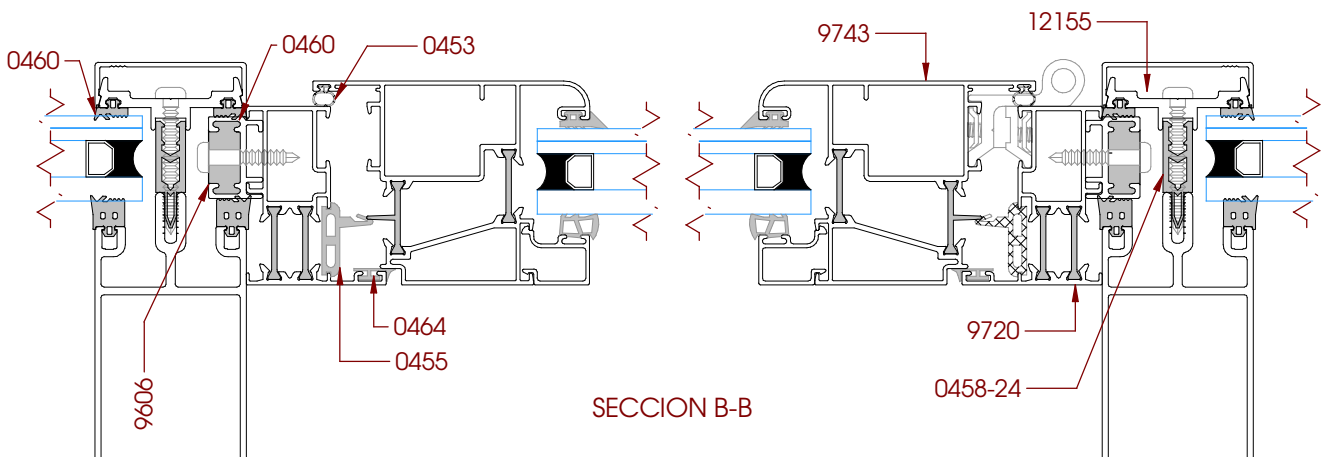
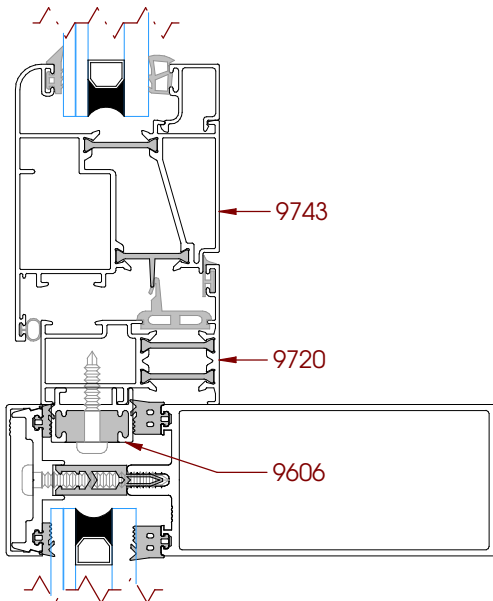
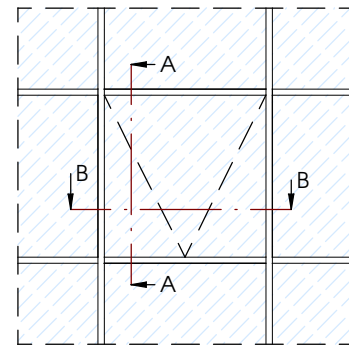
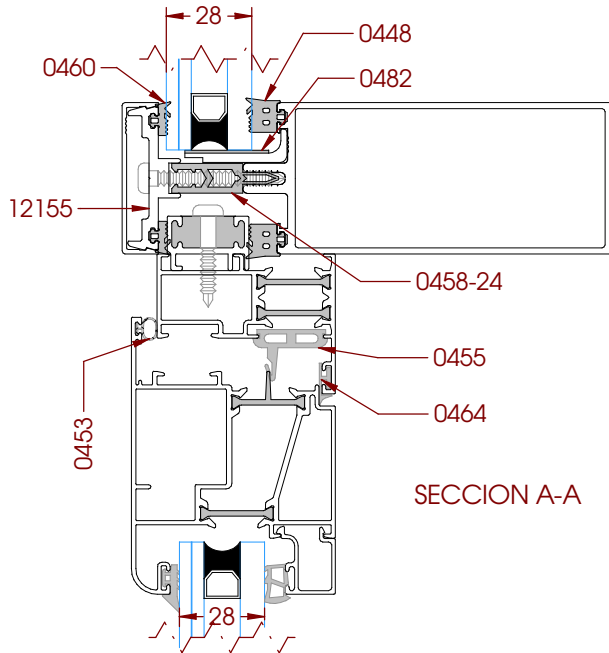
Ventana Hoja Oculta - Vidrio de 28mm



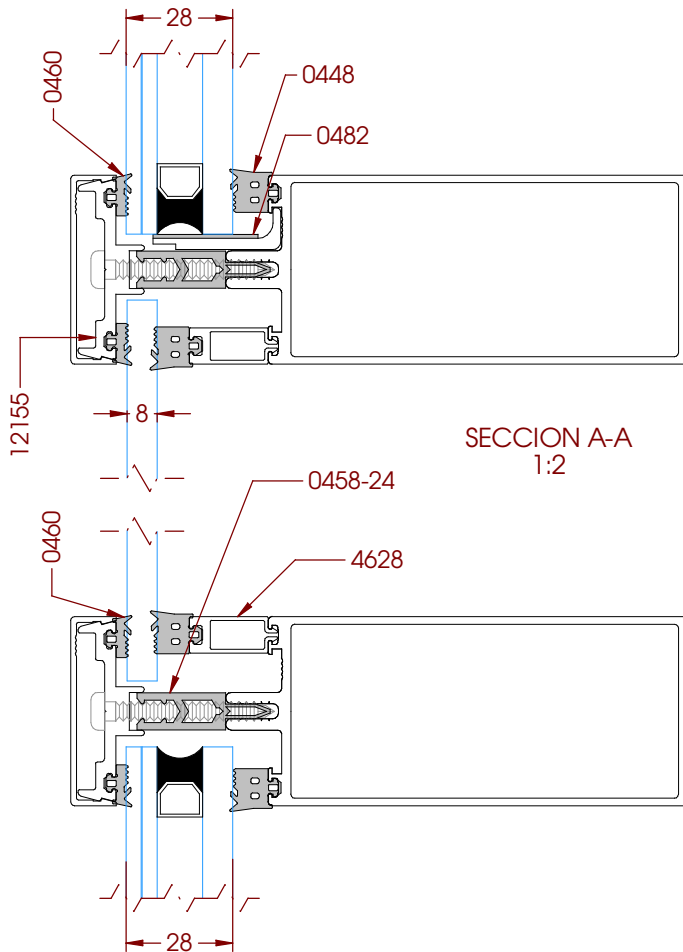
Ventana Apertuta Interior - Vidrio de 28mm



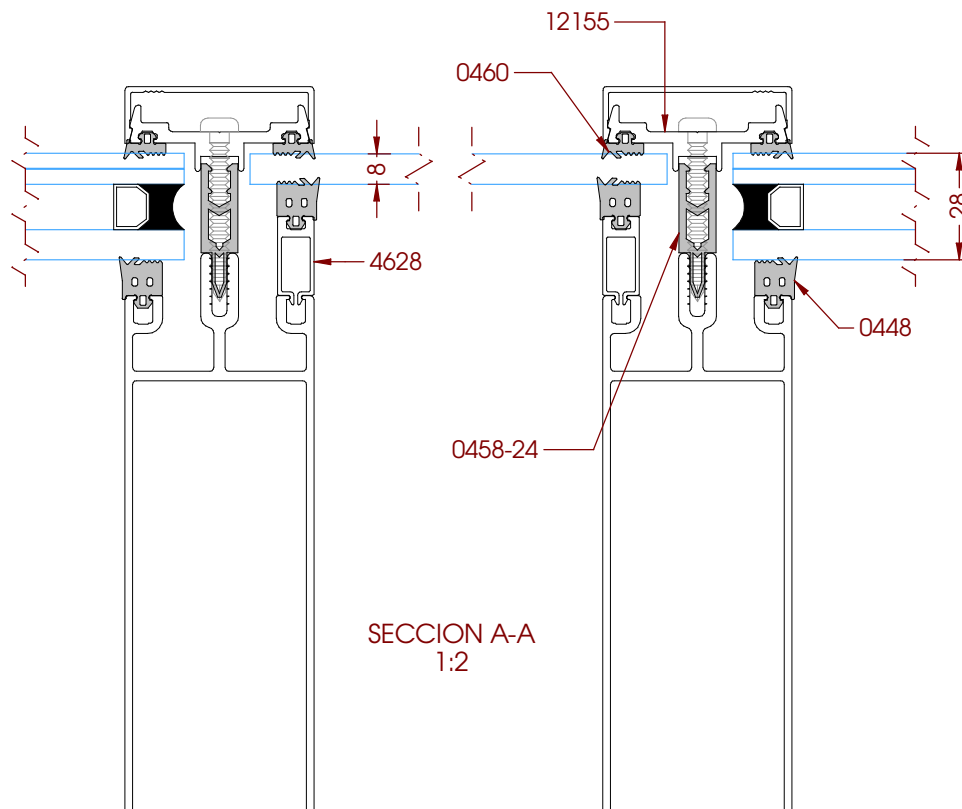
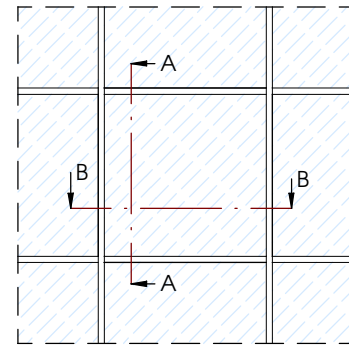
Ventana Apertuta Exterior - Vidrio de 28mm



Paso de Forjado - Vidrio de 28mm y Vidrio/Panel de 8mm

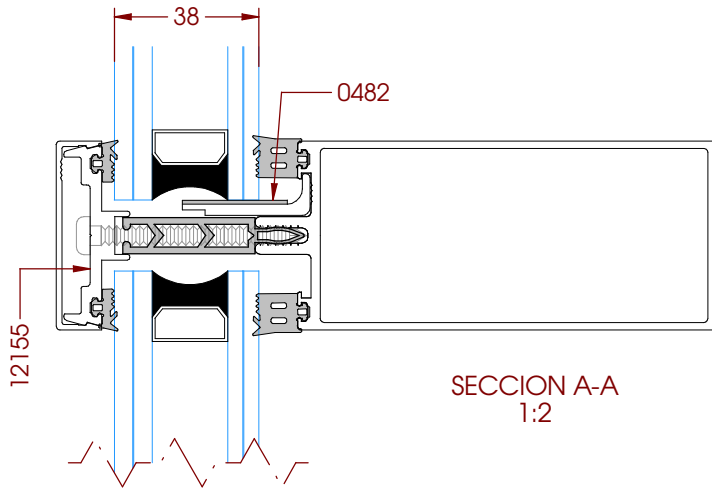


SECCION A-A  
1:2

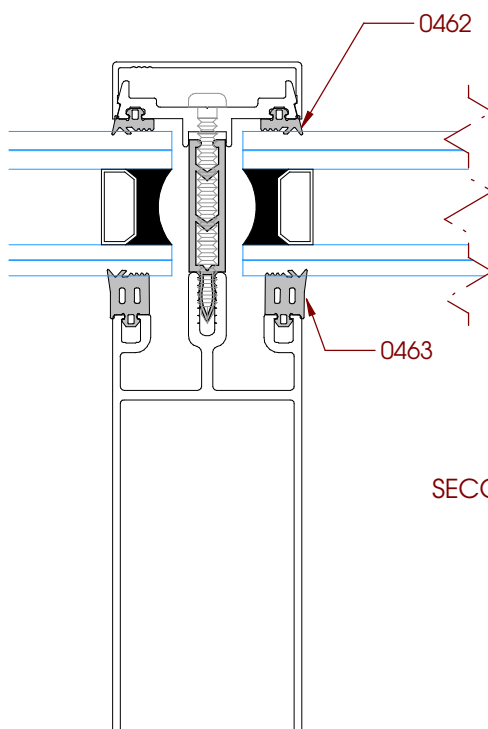
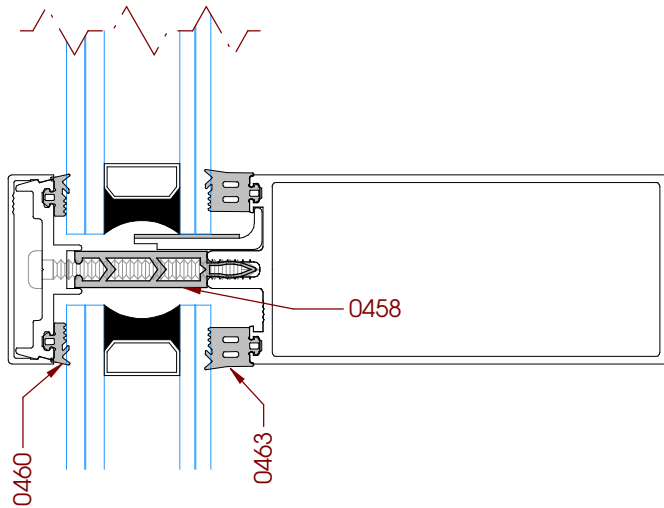
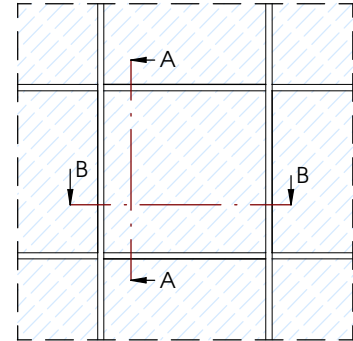


SECCION A-A  
1:2

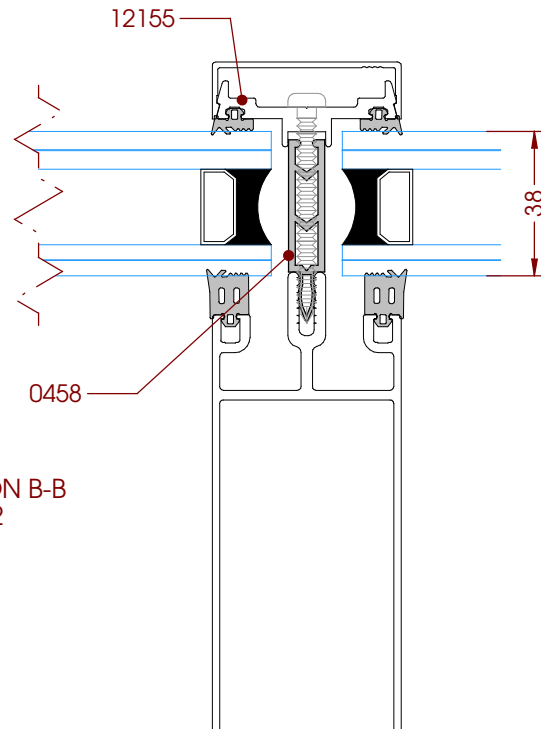
Vidrio Fijo de 38mm



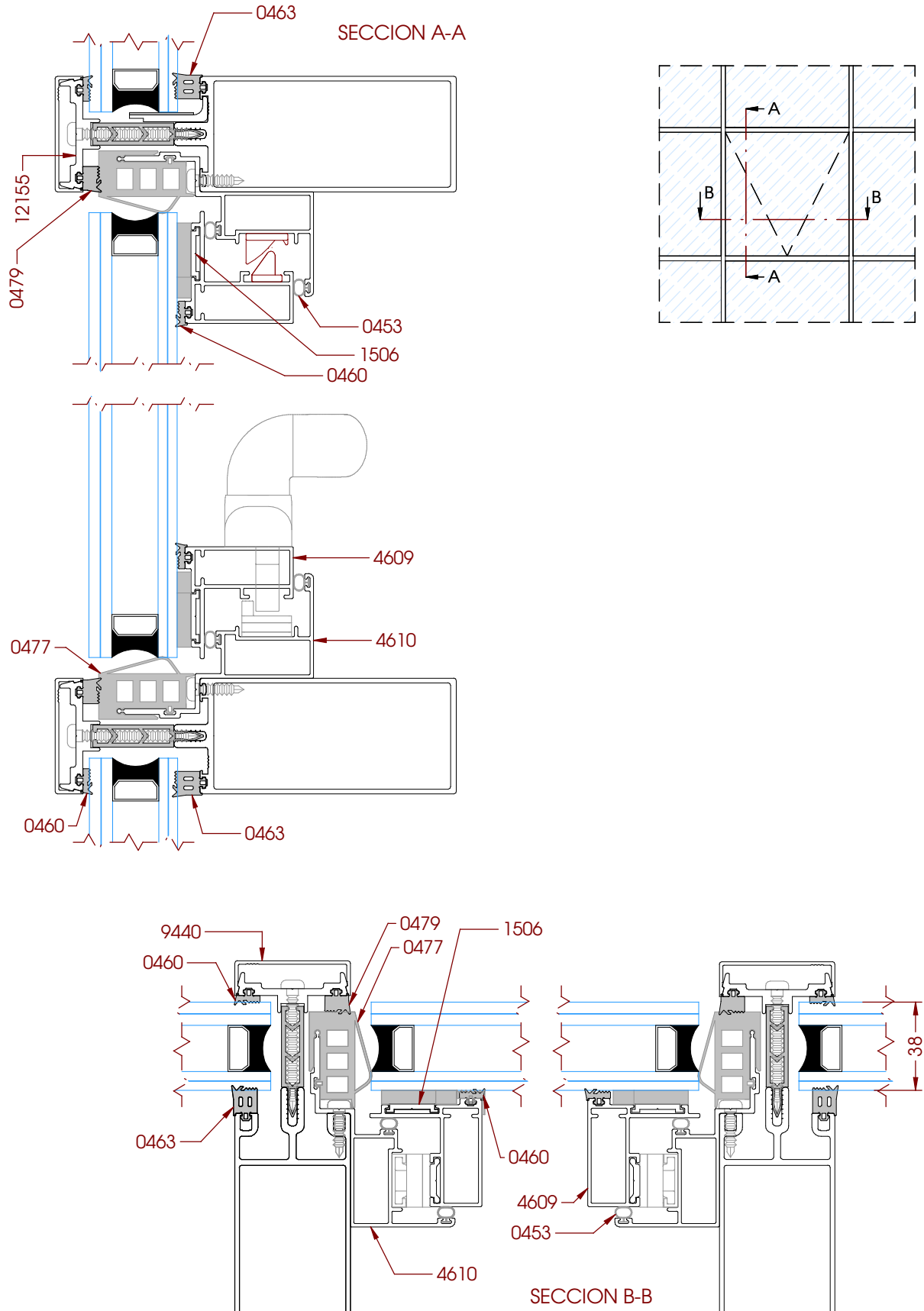
SECCION A-A  
1:2



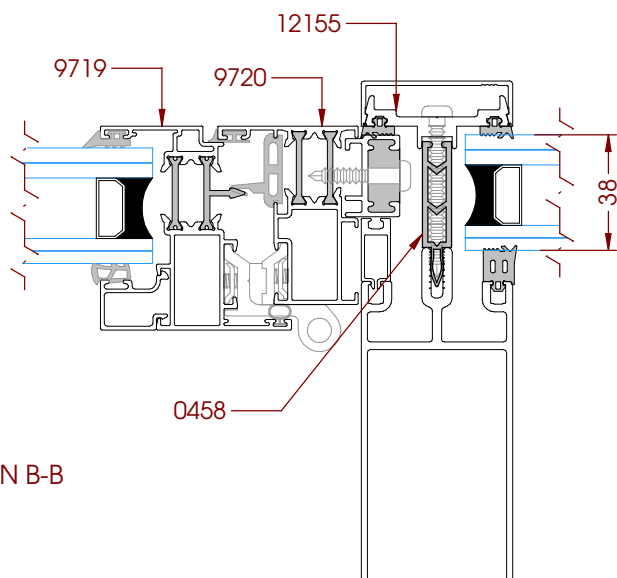
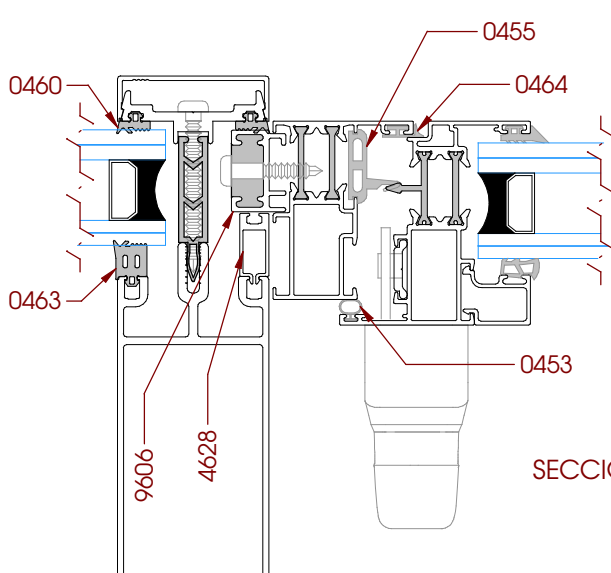
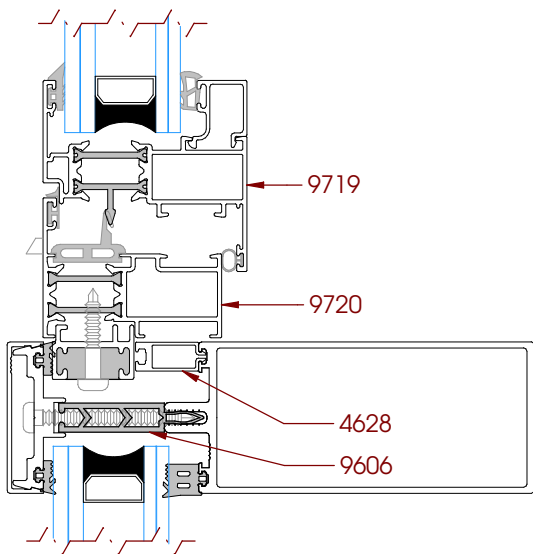
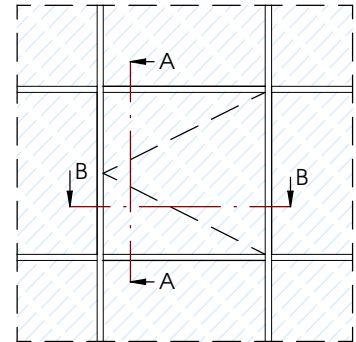
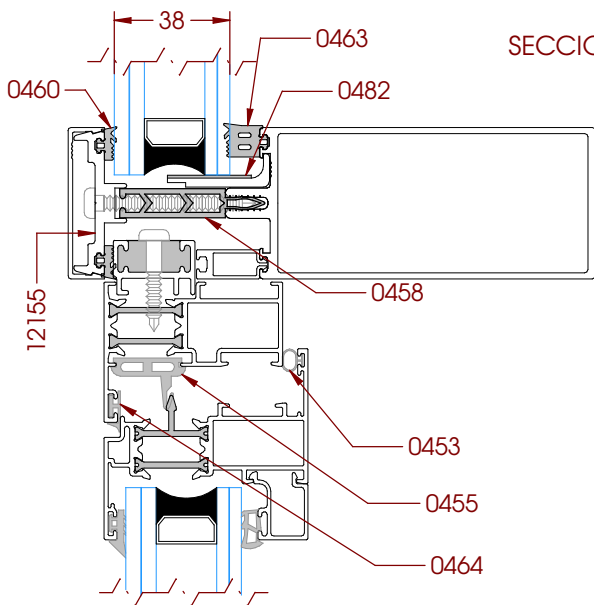
SECCION B-B  
1:2



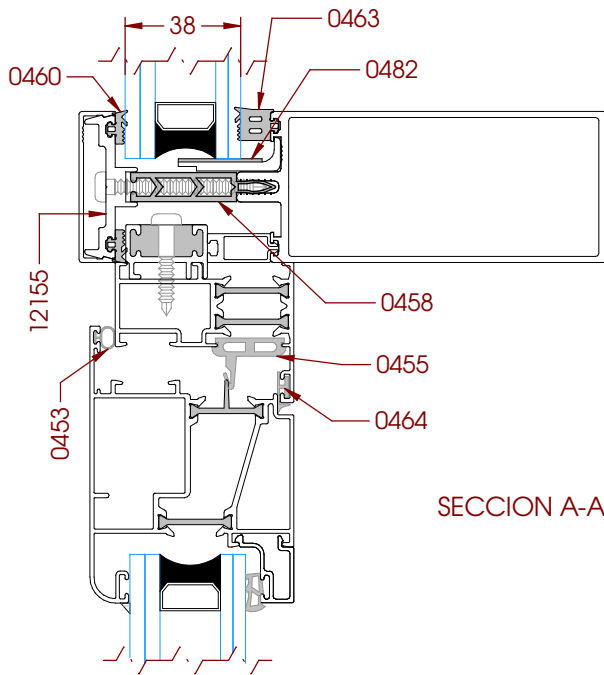
Ventana Hoja Oculta - Vidrio de 38mm



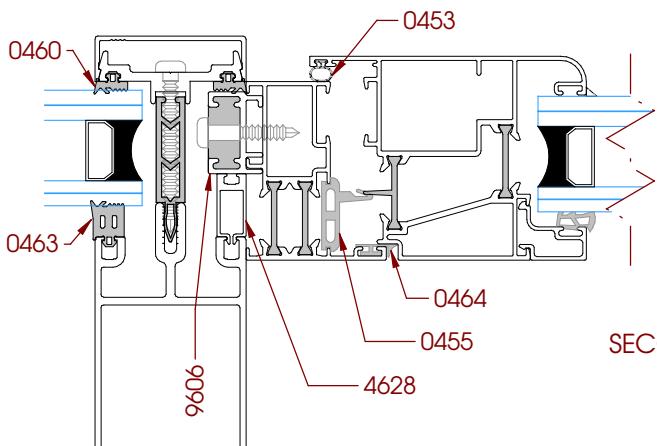
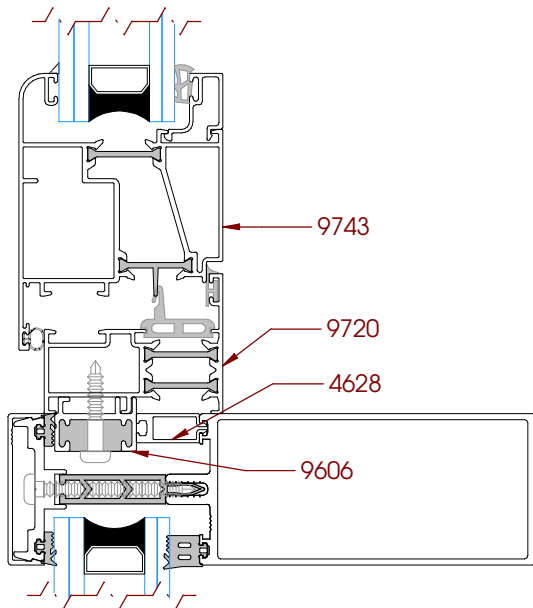
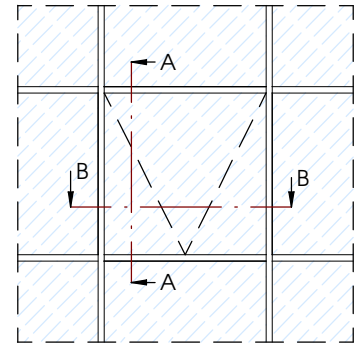
Ventana Apertuta Interior - Vidrio de 38mm



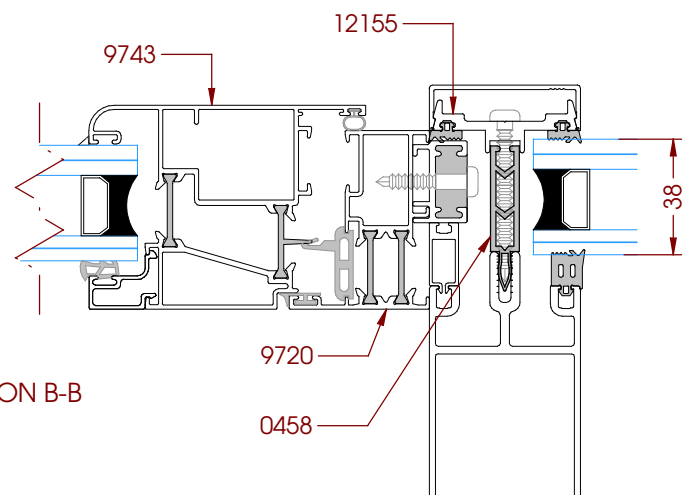
Ventana Apertuta Exterior - Vidrio de 38mm



SECCION A-A

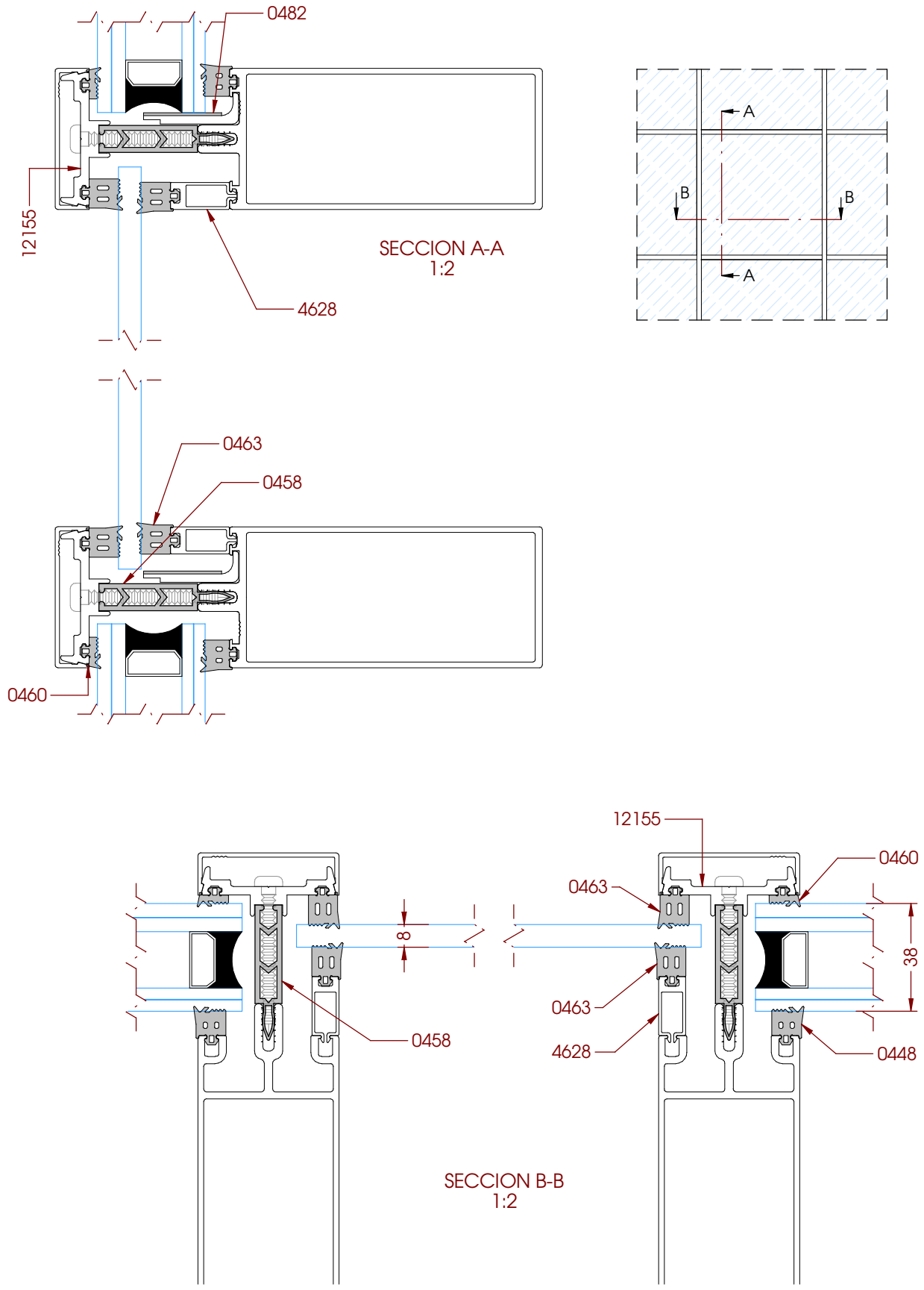


SECCION B-B

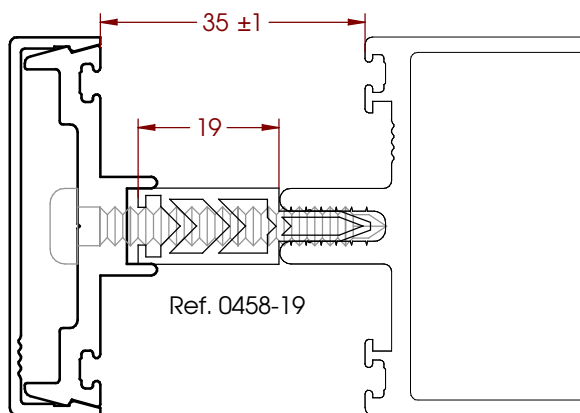




Paso de Forjado - Vidrio de 38mm y Vidrio/Panel de 8mm

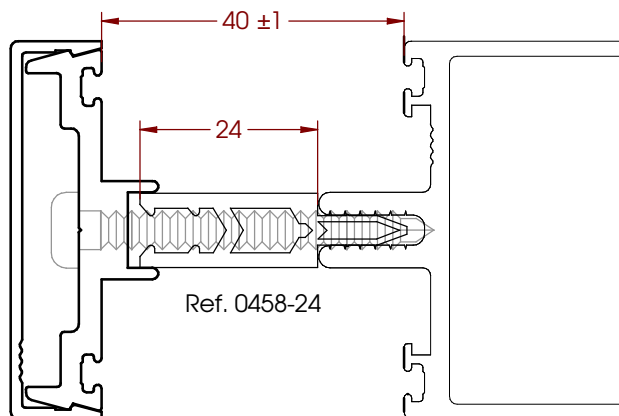


## Acrisolamientos para sistema de tapetas (Presor 12155)



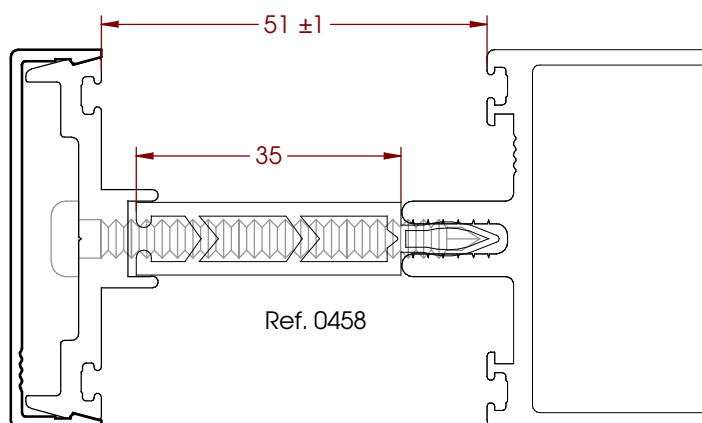
| DISTNCIADOR REF. 0458 - 19 |        |        |        |        |        |
|----------------------------|--------|--------|--------|--------|--------|
|                            | 0460   | 0449   | 0479   | 0448   | 0463   |
| 0460                       | 29 ± 1 | 27 ± 1 | 25 ± 1 | 23 ± 1 | 21 ± 1 |
| 0449                       | 27 ± 1 | 25 ± 1 | 23 ± 1 | 21 ± 1 | 19 ± 1 |
| 0479                       | 25 ± 1 | 23 ± 1 | 21 ± 1 | 19 ± 1 | 17 ± 1 |
| 0448                       | 23 ± 1 | 21 ± 1 | 19 ± 1 | 17 ± 1 | 15 ± 1 |
| 0463                       | 21 ± 1 | 19 ± 1 | 17 ± 1 | 15 ± 1 | 13 ± 1 |

Vidrios entre 12 y 30 mm  
Medidas Orientativas



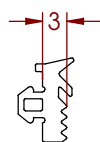
| DISTNCIADOR REF. 0458 - 24 |        |        |        |        |        |
|----------------------------|--------|--------|--------|--------|--------|
|                            | 0460   | 0449   | 0479   | 0448   | 0463   |
| 0460                       | 34 ± 1 | 32 ± 1 | 30 ± 1 | 28 ± 1 | 26 ± 1 |
| 0449                       | 32 ± 1 | 30 ± 1 | 28 ± 1 | 26 ± 1 | 24 ± 1 |
| 0479                       | 30 ± 1 | 28 ± 1 | 26 ± 1 | 24 ± 1 | 22 ± 1 |
| 0448                       | 28 ± 1 | 26 ± 1 | 24 ± 1 | 22 ± 1 | 20 ± 1 |
| 0463                       | 26 ± 1 | 24 ± 1 | 22 ± 1 | 20 ± 1 | 18 ± 1 |

Vidrios entre 16 y 34 mm  
Medidas Orientativas

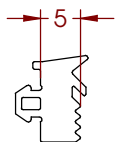


| DISTNCIADOR REF. 0458 - 19 |        |        |        |        |        |
|----------------------------|--------|--------|--------|--------|--------|
|                            | 0460   | 0449   | 0479   | 0448   | 0463   |
| 0460                       | 45 ± 1 | 43 ± 1 | 41 ± 1 | 39 ± 1 | 37 ± 1 |
| 0449                       | 43 ± 1 | 41 ± 1 | 39 ± 1 | 37 ± 1 | 35 ± 1 |
| 0479                       | 41 ± 1 | 39 ± 1 | 37 ± 1 | 35 ± 1 | 33 ± 1 |
| 0448                       | 39 ± 1 | 37 ± 1 | 35 ± 1 | 33 ± 1 | 31 ± 1 |
| 0463                       | 37 ± 1 | 35 ± 1 | 33 ± 1 | 31 ± 1 | 29 ± 1 |

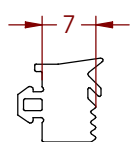
Vidrios entre 28 y 46 mm  
Medidas Orientativas



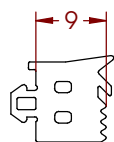
Ref. 0460



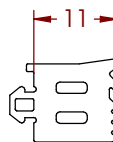
Ref. 0449



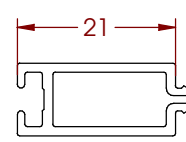
Ref. 0479



Ref. 0448

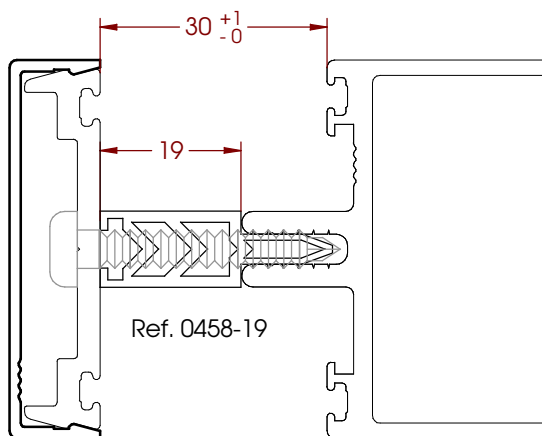


Ref. 0463



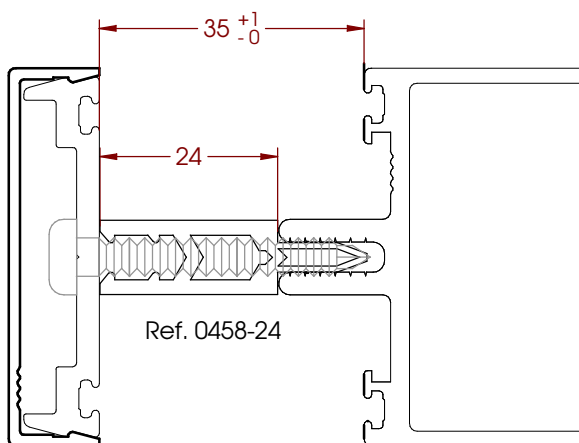
Ref. 4628

## Acristalamientos para sistema de tapetas (Presor 9438)



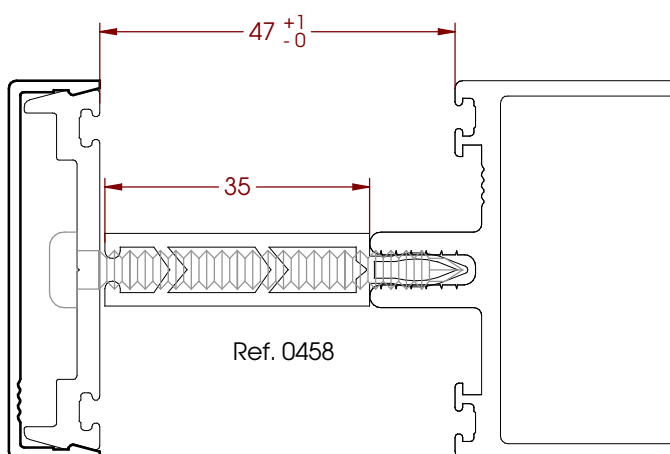
| DISTNCIADOR REF. 0458 - 19 |         |         |         |         |         |
|----------------------------|---------|---------|---------|---------|---------|
|                            | 0460    | 0449    | 0479    | 0448    | 0463    |
| 0460                       | 25 - 26 | 23 - 24 | 21 - 22 | 19 - 20 | 17 - 18 |
| 0449                       | 23 - 24 | 21 - 22 | 19 - 20 | 17 - 18 | 15 - 16 |
| 0479                       | 21 - 22 | 19 - 20 | 17 - 18 | 15 - 16 | 13 - 14 |
| 0448                       | 19 - 20 | 17 - 18 | 15 - 16 | 13 - 14 | 11 - 12 |
| 0463                       | 17 - 18 | 15 - 16 | 13 - 14 | 11 - 12 | 9 - 10  |

Vidrios entre 9 y 26 mm  
Valores Orientativos



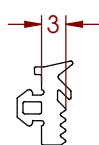
| DISTNCIADOR REF. 0458 - 24 |         |         |         |         |         |
|----------------------------|---------|---------|---------|---------|---------|
|                            | 0460    | 0449    | 0479    | 0448    | 0463    |
| 0460                       | 30 - 31 | 28 - 29 | 26 - 27 | 24 - 25 | 22 - 23 |
| 0449                       | 28 - 29 | 26 - 27 | 24 - 25 | 22 - 23 | 20 - 21 |
| 0479                       | 26 - 27 | 24 - 25 | 22 - 23 | 20 - 21 | 18 - 19 |
| 0448                       | 24 - 25 | 22 - 23 | 20 - 21 | 18 - 19 | 16 - 17 |
| 0463                       | 22 - 23 | 20 - 21 | 18 - 19 | 16 - 17 | 14 - 15 |

Vidrios entre 14 y 31 mm  
Valores Orientativos

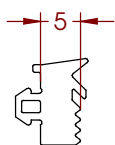


| DISTNCIADOR REF. 0458 - 19 |         |         |         |         |         |
|----------------------------|---------|---------|---------|---------|---------|
|                            | 0460    | 0449    | 0479    | 0448    | 0463    |
| 0460                       | 42 - 43 | 40 - 41 | 38 - 39 | 36 - 37 | 34 - 35 |
| 0449                       | 40 - 41 | 38 - 39 | 36 - 37 | 34 - 35 | 32 - 33 |
| 0479                       | 38 - 39 | 36 - 37 | 34 - 35 | 32 - 33 | 30 - 31 |
| 0448                       | 36 - 37 | 34 - 35 | 32 - 33 | 30 - 31 | 28 - 29 |
| 0463                       | 34 - 35 | 32 - 33 | 30 - 31 | 28 - 29 | 26 - 27 |

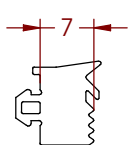
Vidrios entre 26 y 43 mm  
Valores Orientativos



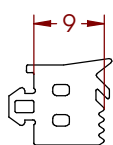
Ref. 0460



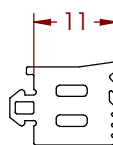
Ref. 0449



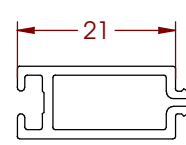
Ref. 0479



Ref. 0448

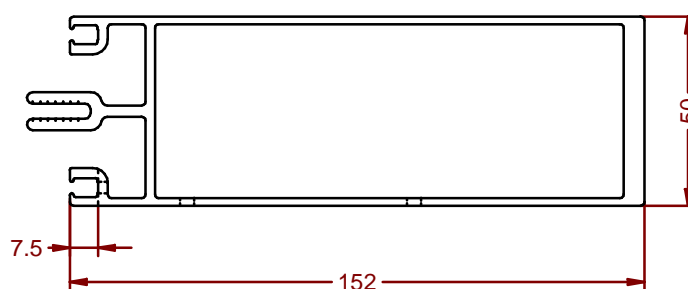
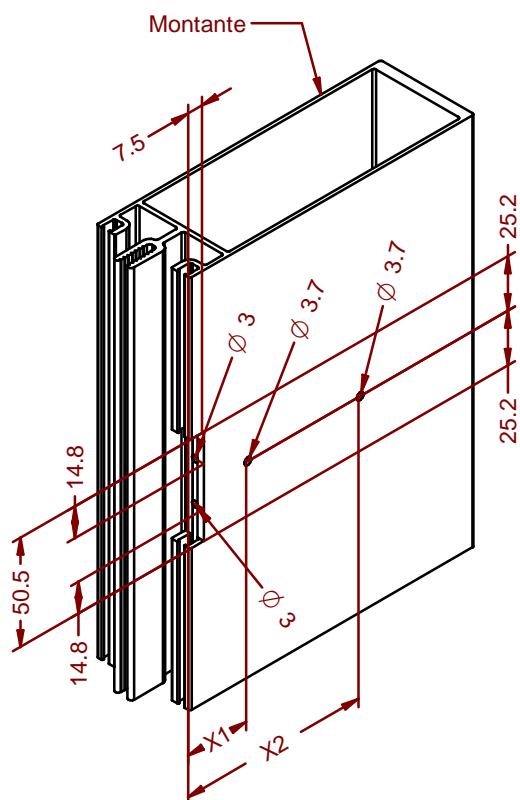
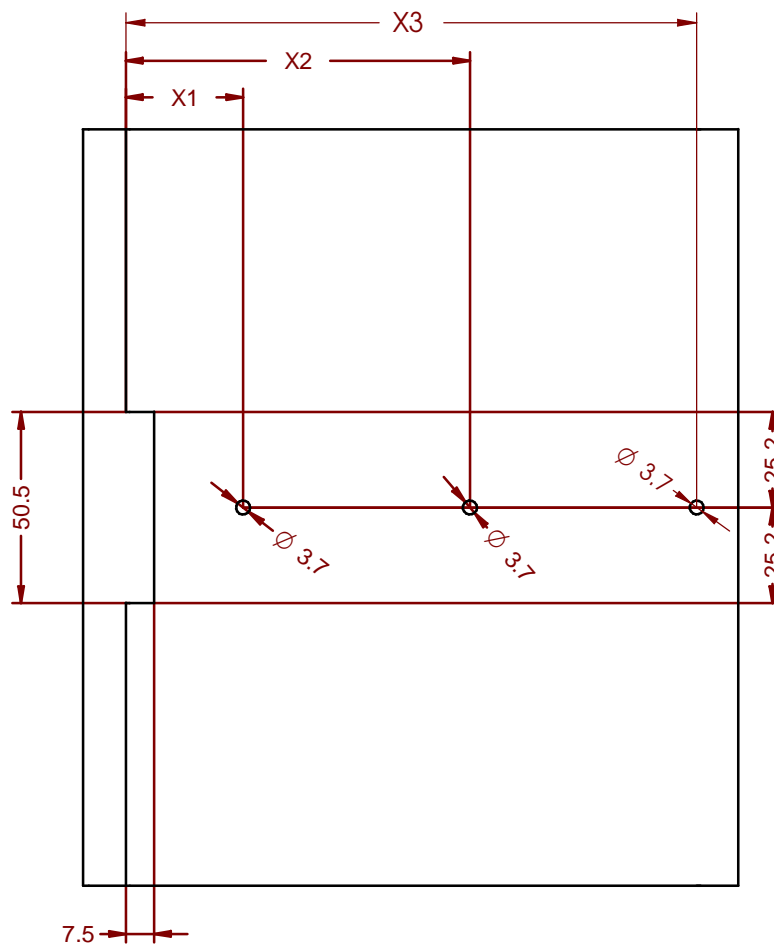
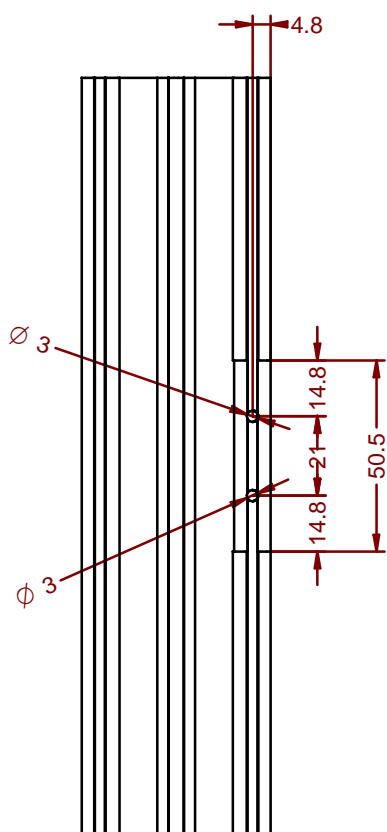


Ref. 0463



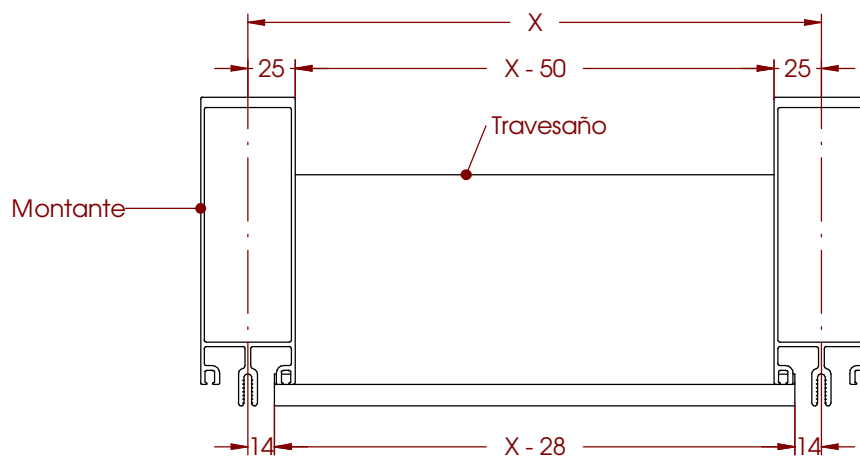
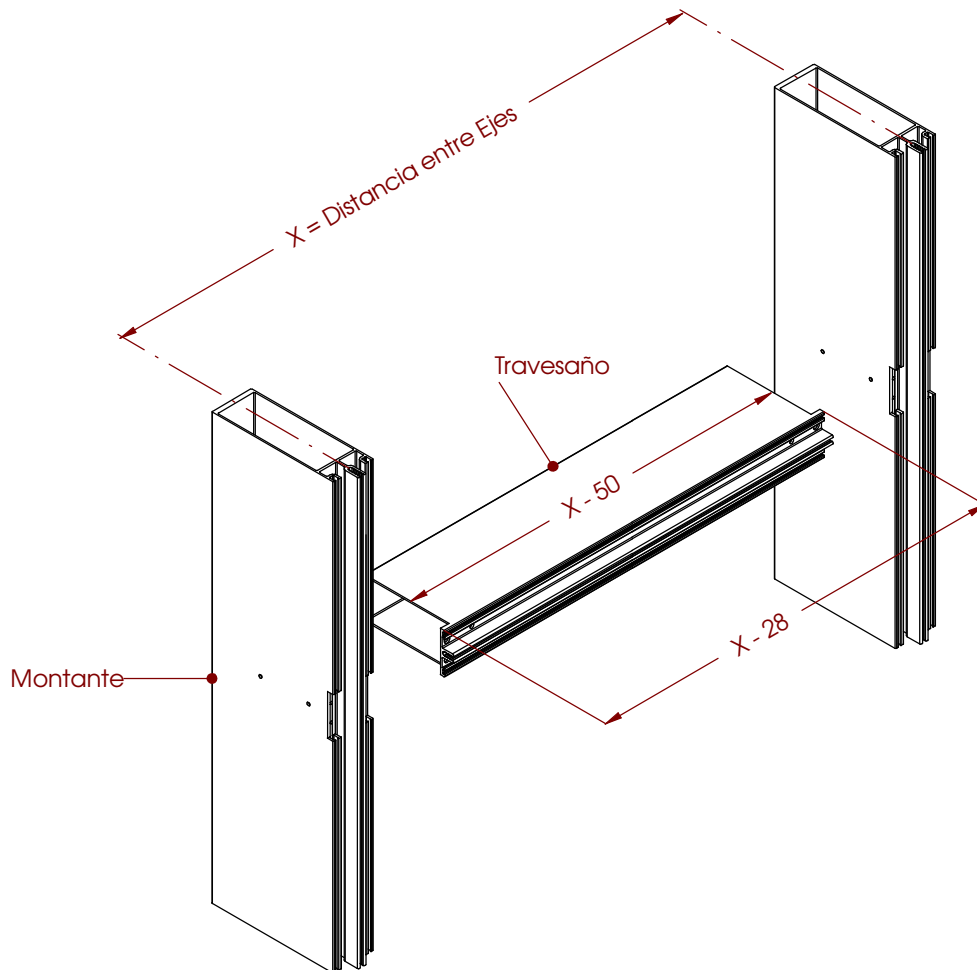
Ref. 4628

## Corte y Mecanizado del Montante

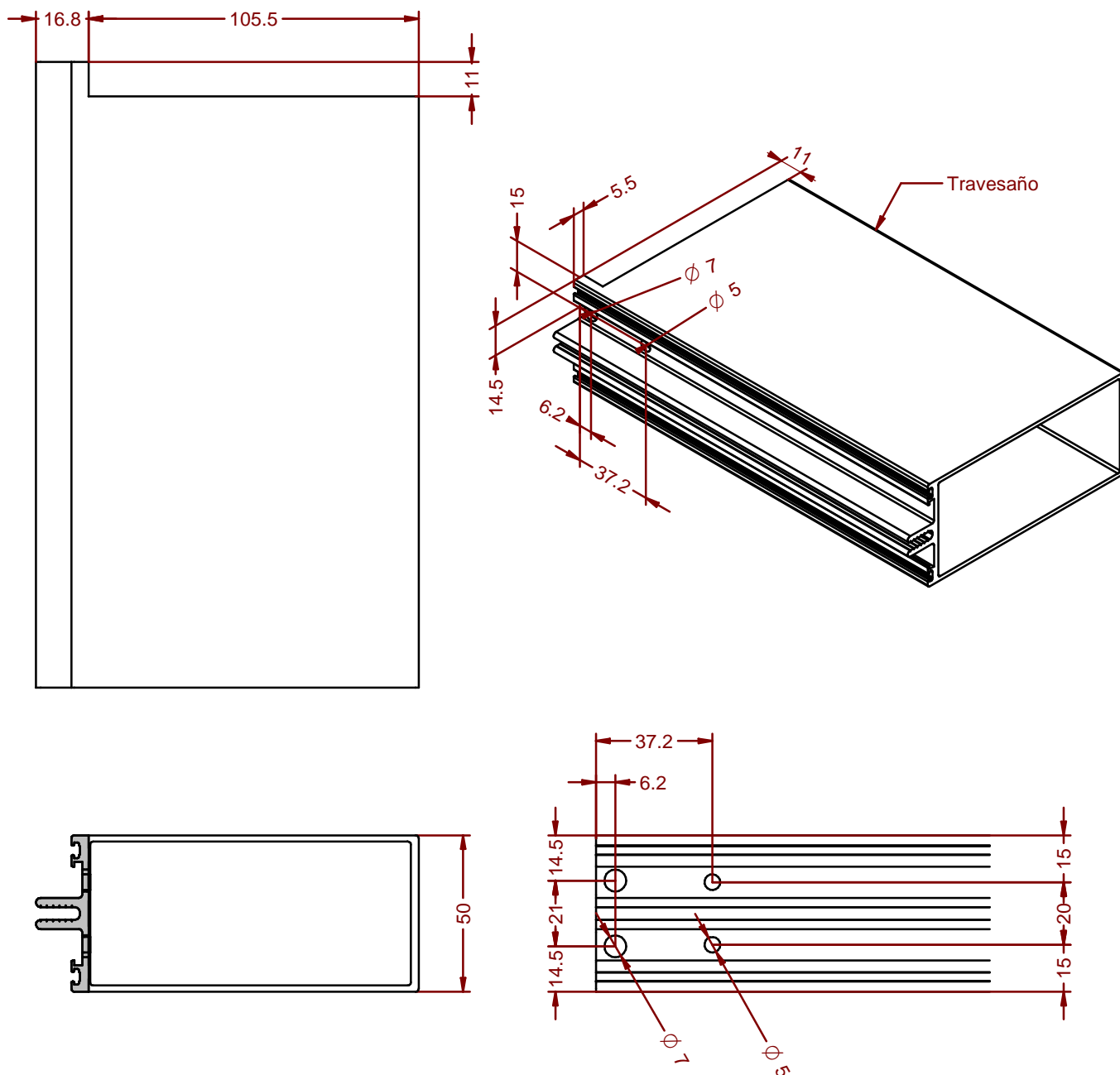


| DISTANCIA DE LOS TALADROS SEGÚN TRAVESAÑO |         |         |         |
|---|---------|---------|---------|
| TRAVESAÑO                                 | X1 (mm) | X2 (mm) | X3 (mm) |
| 91 x 50 (Ref. 9105)                       | 31      | 61      | -       |
| 111 x 50 (Ref. 9107)                      | 31      | 91      | -       |
| 131 x 50 (Ref. 9112)                      | 31      | 91      | -       |
| 151 x 50 (Ref. 9109)                      | 31      | 91      | 121     |
| 181 x 50 (Ref. 9196)                      | 31      | 121     | 151     |

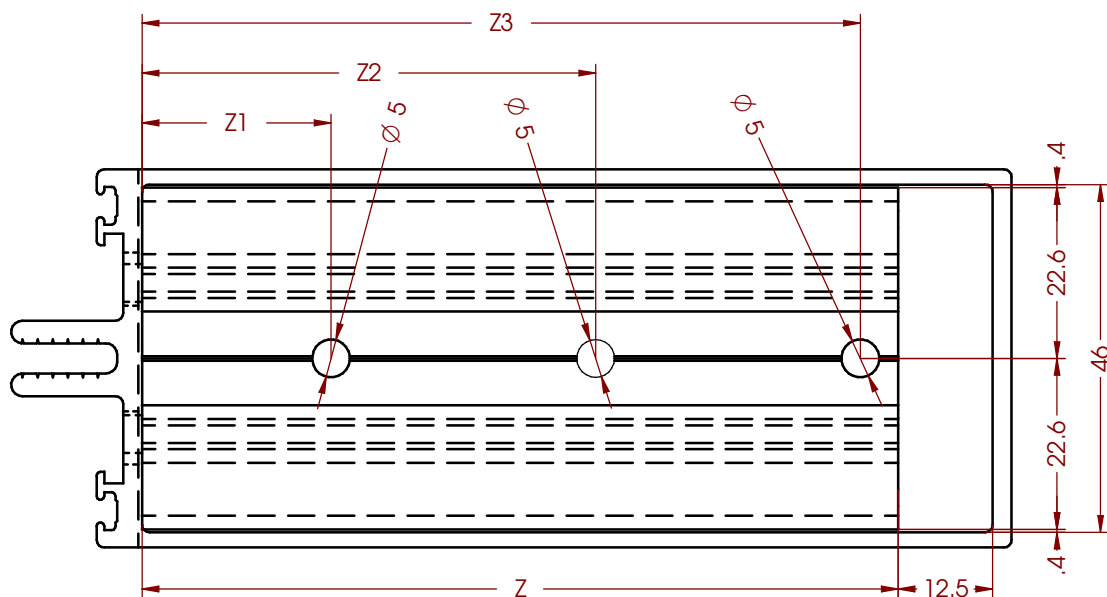
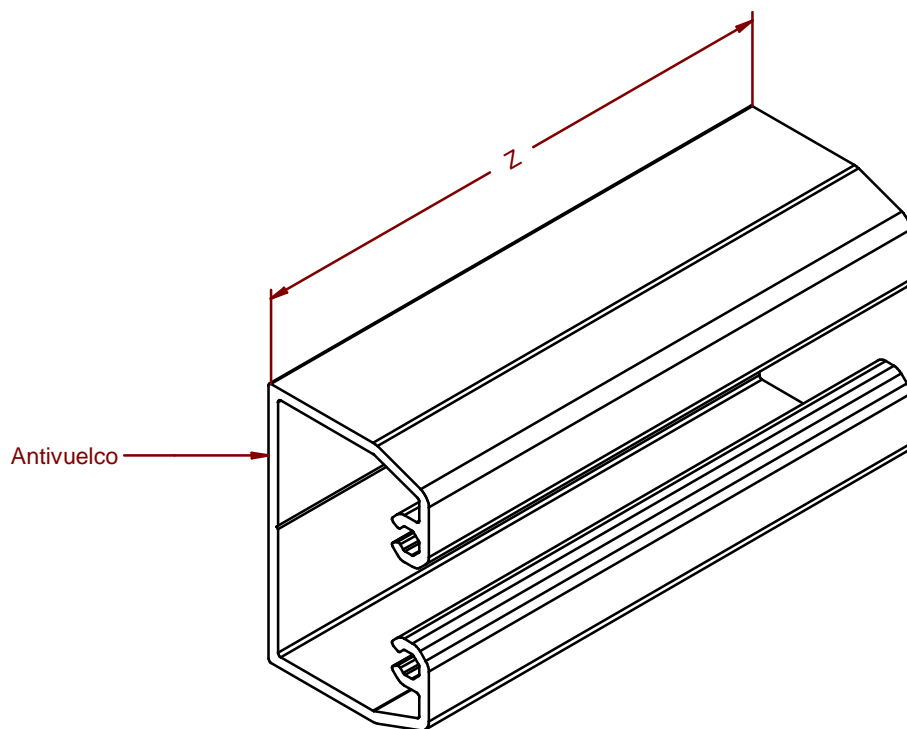
## Corte y Mecanizado del Travesaño (1)



## Corte y Mecanizado del Travesaño (2)

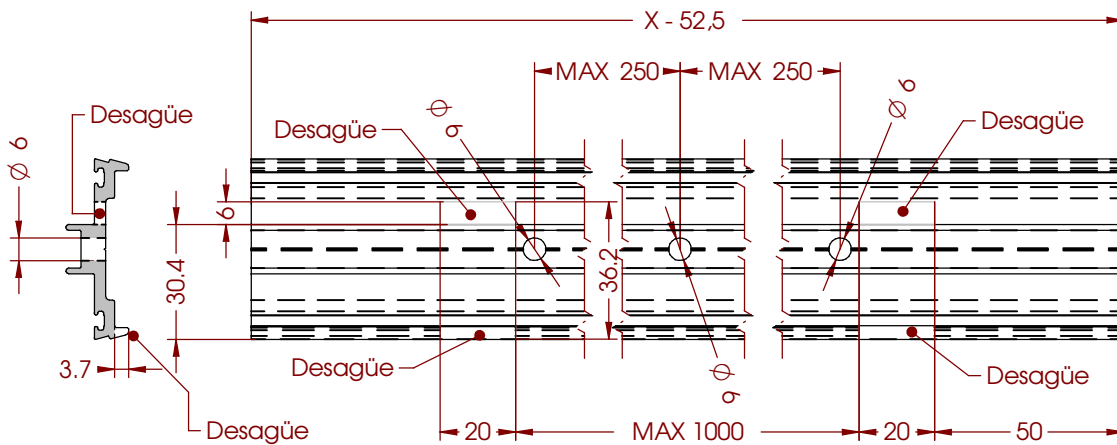
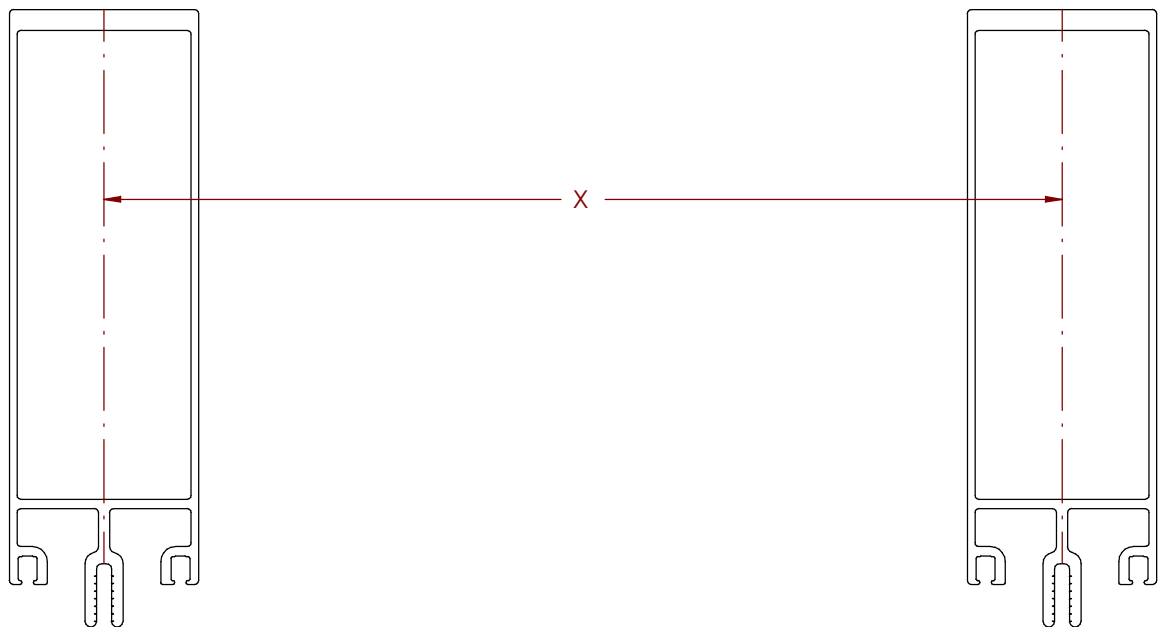
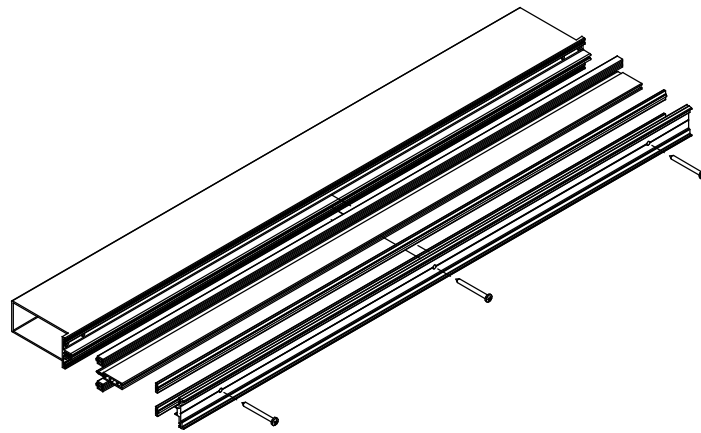


## Corte y Mecanizado del Travesaño (2)



| DISTANCIA DE LOS TALADROS SEGÚN TRAVESAÑO |        |         |         |         |
|---|--------|---------|---------|---------|
| TRAVESAÑO                                 | Z (mm) | Z1 (mm) | Z2 (mm) | Z3 (mm) |
| 91 x 50 (Ref. 9105)                       | 70     | 25      | 55      | -       |
| 111 x 50 (Ref. 9107)                      | 90     | 25      | 85      | -       |
| 131 x 50 (Ref. 9112)                      | 110    | 25      | 85      | -       |
| 151 x 50 (Ref. 9109)                      | 130    | 25      | 85      | 115     |
| 181 x 50 (Ref. 9196)                      | 160    | 25      | 115     | 145     |

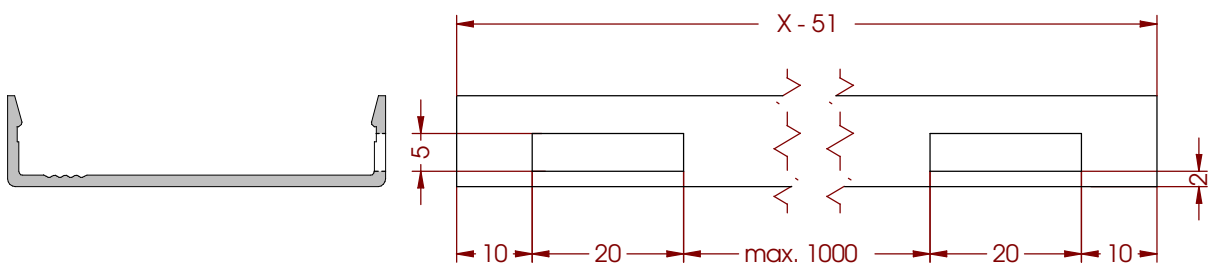
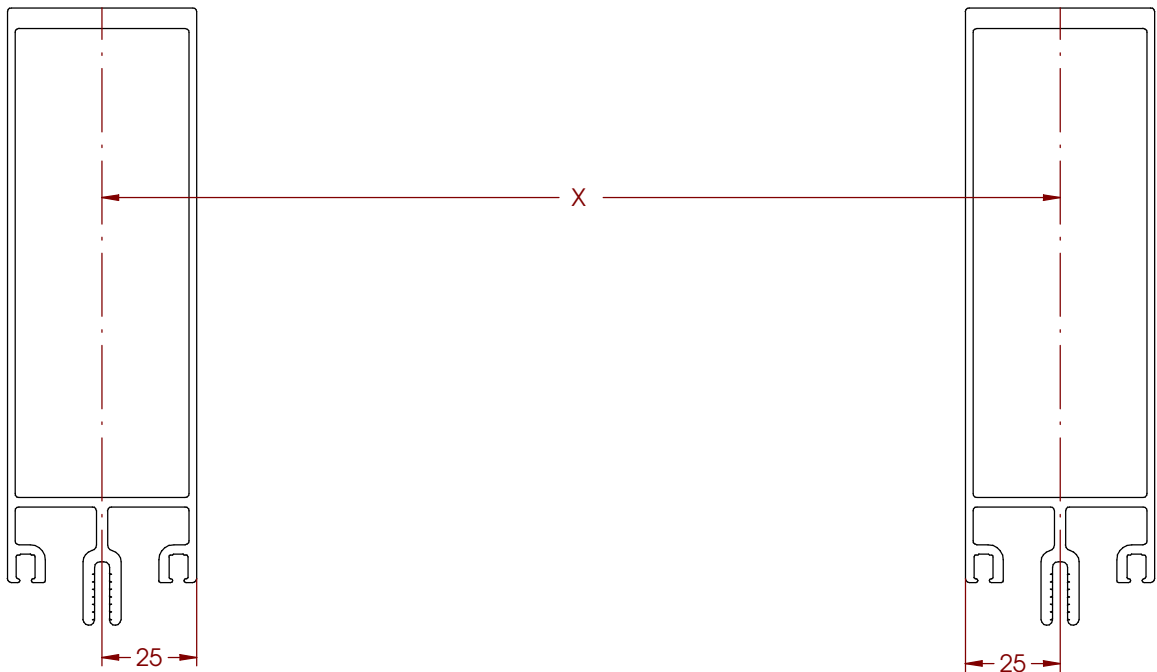
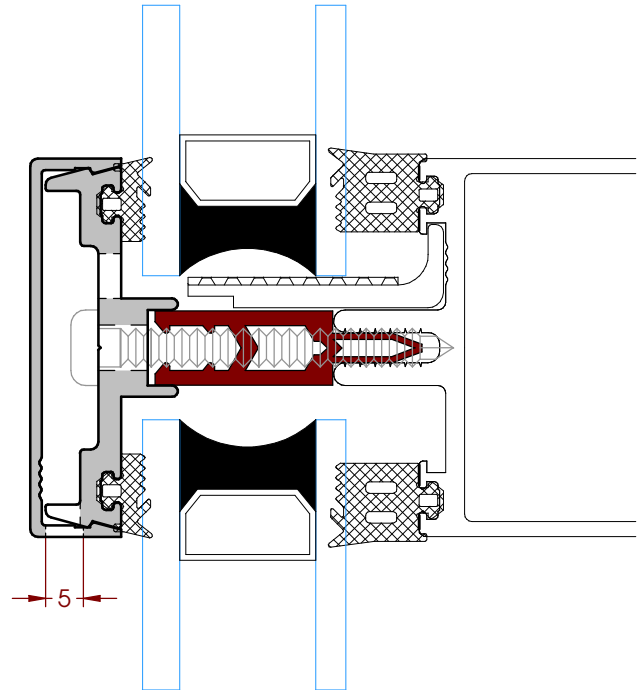
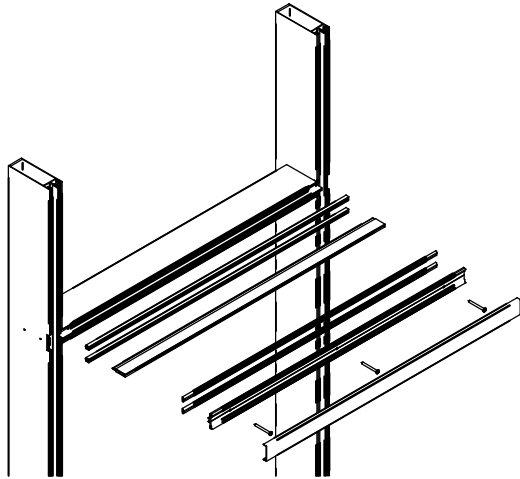
## Corte y Mecanizado del Presor



NOTAS:  
Las ranuras para el desagüe se realizarán en los presores horizontales.

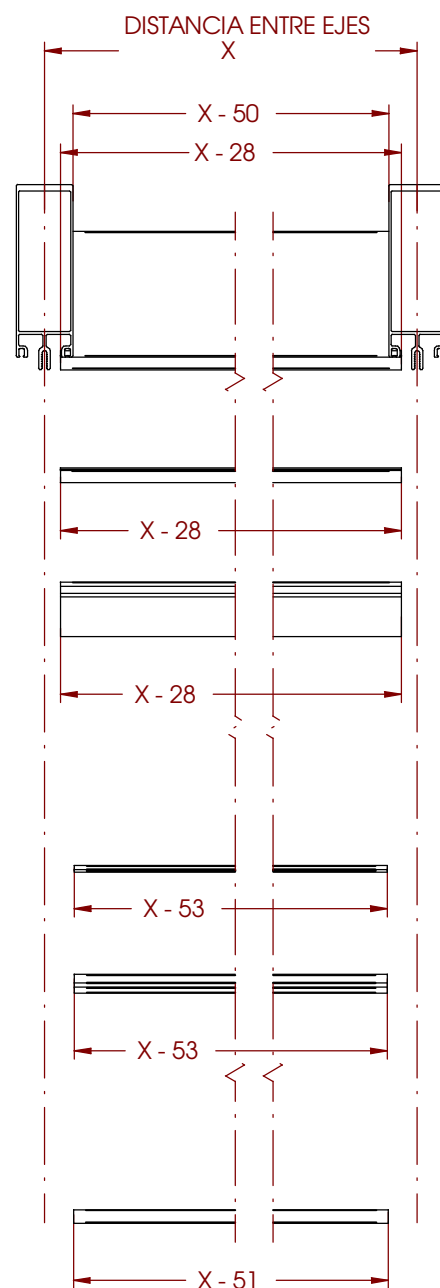
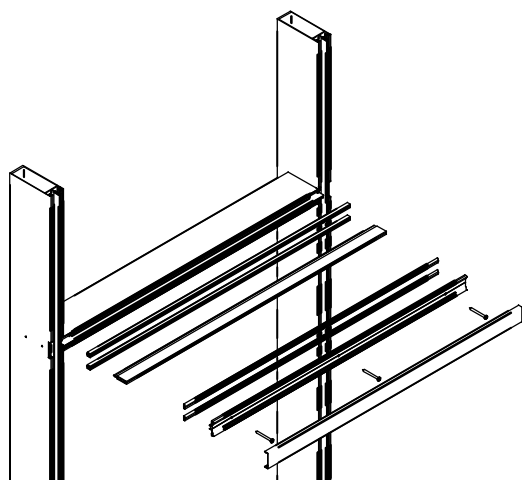


## Corte y Mecanizado de la Tapeta

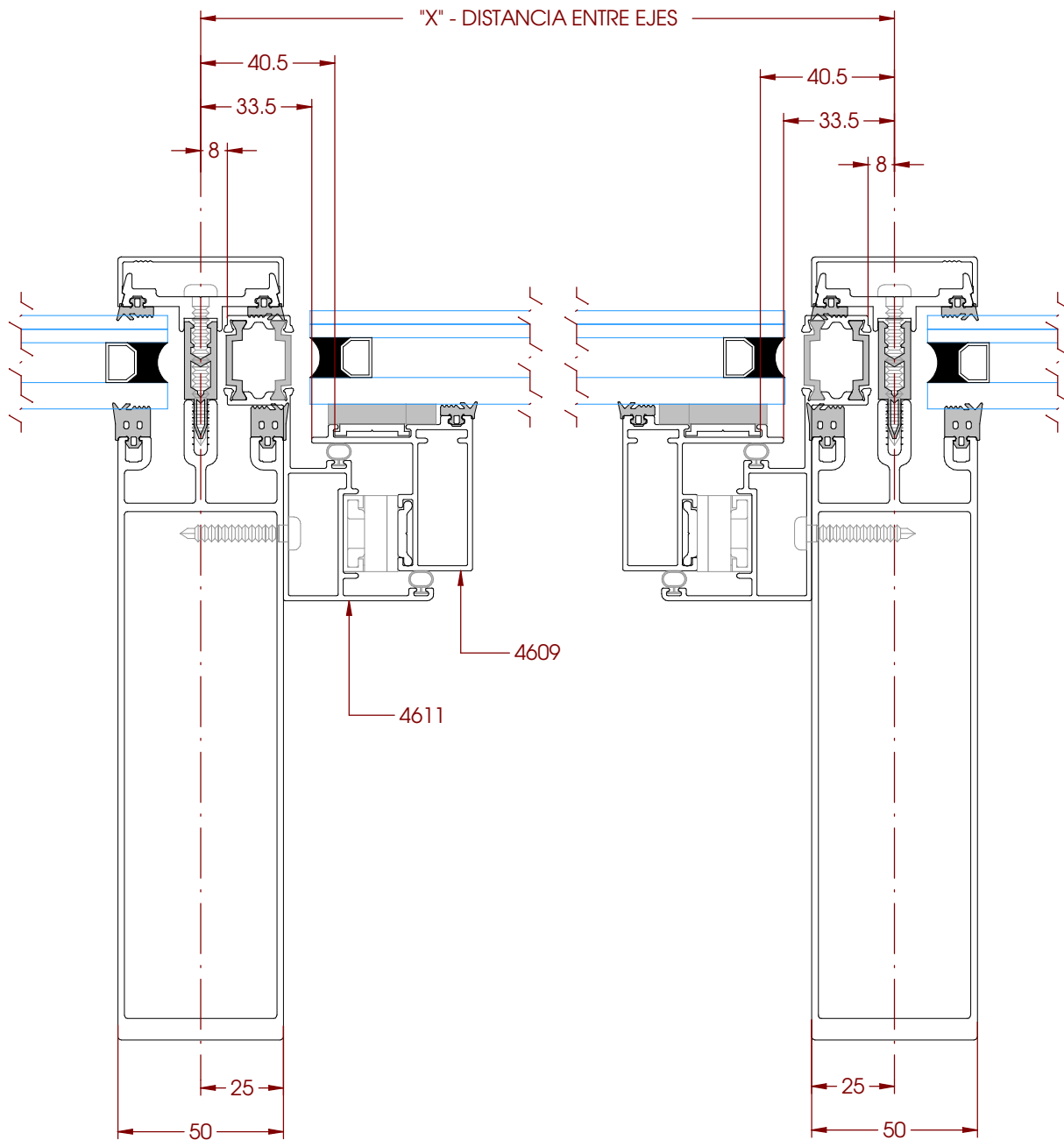


## Resumen de descuentos para perfiles horizontales

| TABLA DE DESCUENTOS (Horizontales) |     |       |          |
|------------------------------------|-----|-------|----------|
| DESCRIPCIÓN                        | H/V | CORTE | CORTE mm |
| TRAVESAÑO                          | H   | 90°   | X - 50   |
|                                    |     |       | X - 28   |
| GOMA INTERIOR                      | H   | 90°   | X - 28   |
| SEPARADOR RPT                      | H   | 90°   | X - 28   |
| GOMA EXTERIOR                      | H   | 90°   | X - 53   |
| PRESOR                             | H   | 90°   | X - 53   |
| TAPETA                             | H   | 90°   | X - 51   |



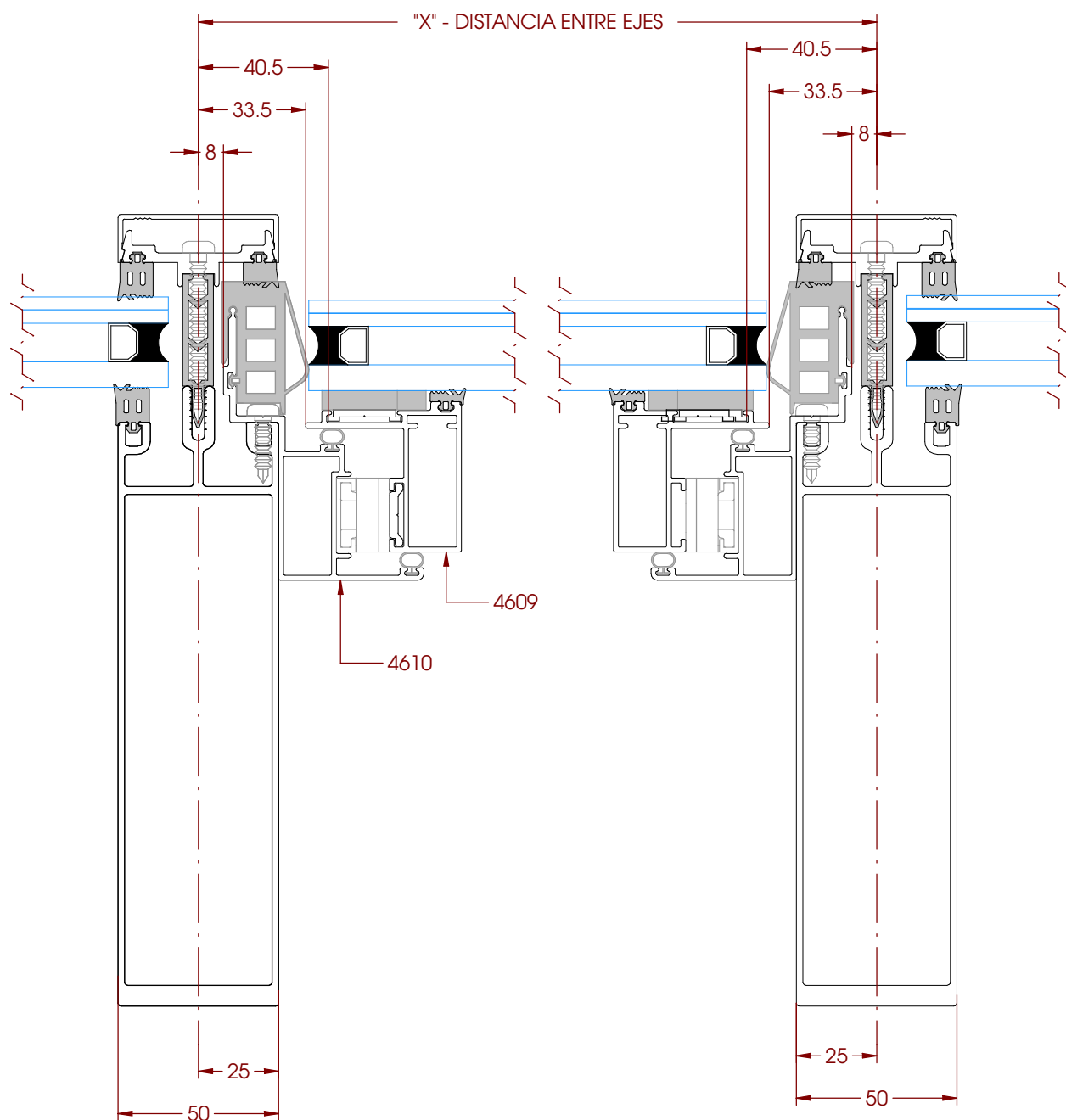
## Descuentos para ventana de Hoja Oculta (Cerco 4611)



| TABLA DE DESCUENTOS |     |       |          |
|---------------------|-----|-------|----------|
| DESCRIPCIÓN         | H/V | CORTE | CORTE mm |
| 4611 - Marco        | H   | 45°   | X - 16   |
|                     | V   |       |          |
| 4609 - Hoja         | H   | 45°   | X - 67   |
|                     | V   |       |          |
| 1506 - Pletina      | H   | 45°   | X - 81   |
|                     | V   |       |          |

Descuentos iguales tanto para vertical como para horizontal

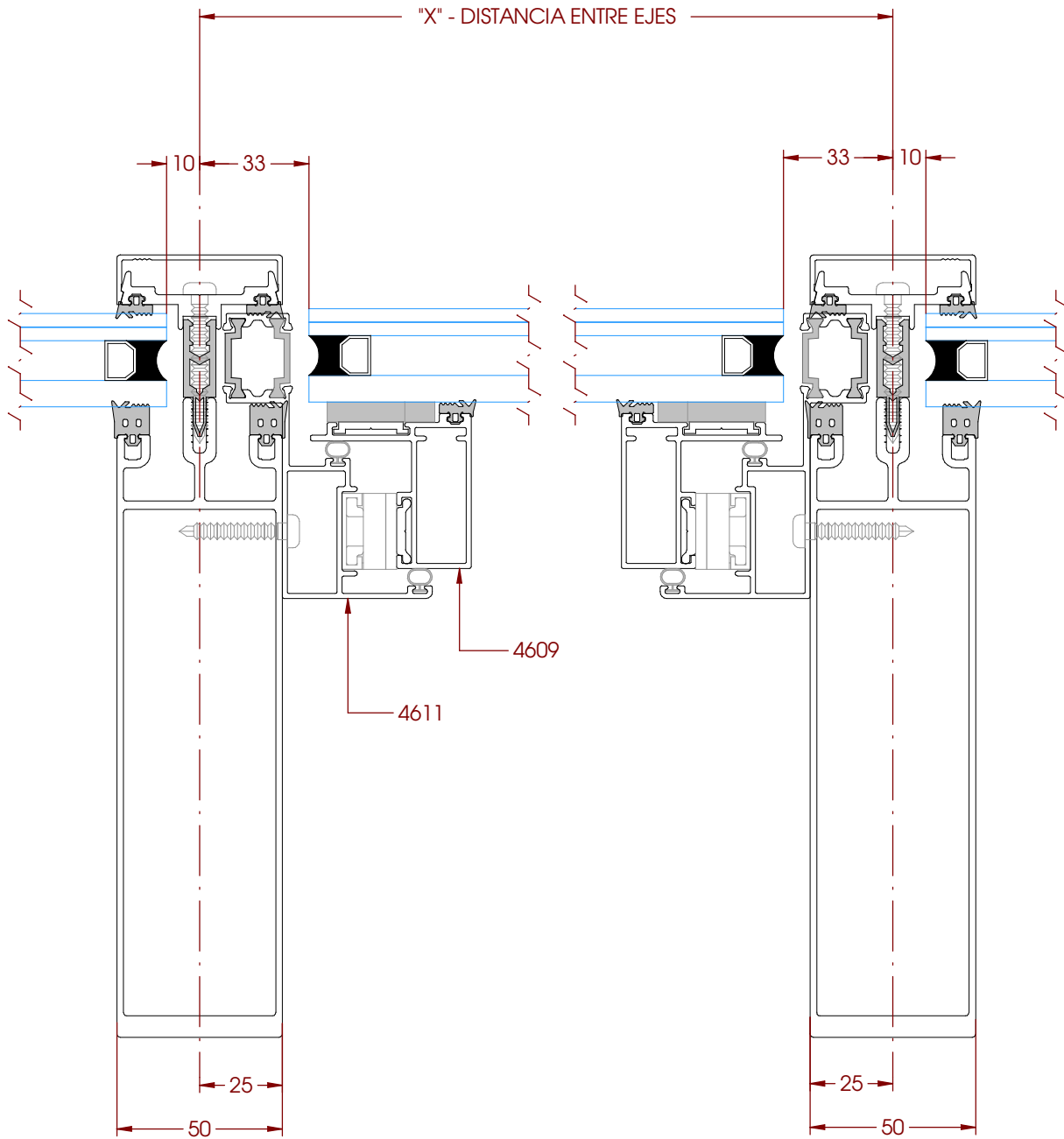
## Descuentos para ventana de Hoja Oculta (Cerco 4610)



| TABLA DE DESCUENTOS |     |       |          |
|---------------------|-----|-------|----------|
| DESCRIPCIÓN         | H/V | CORTE | CORTE mm |
| 4611 - Marco        | H   | 45°   | X - 16   |
|                     | V   |       |          |
| 4609 - Hoja         | H   | 45°   | X - 67   |
|                     | V   |       |          |
| 1506 - Pletina      | H   | 45°   | X - 81   |
|                     | V   |       |          |

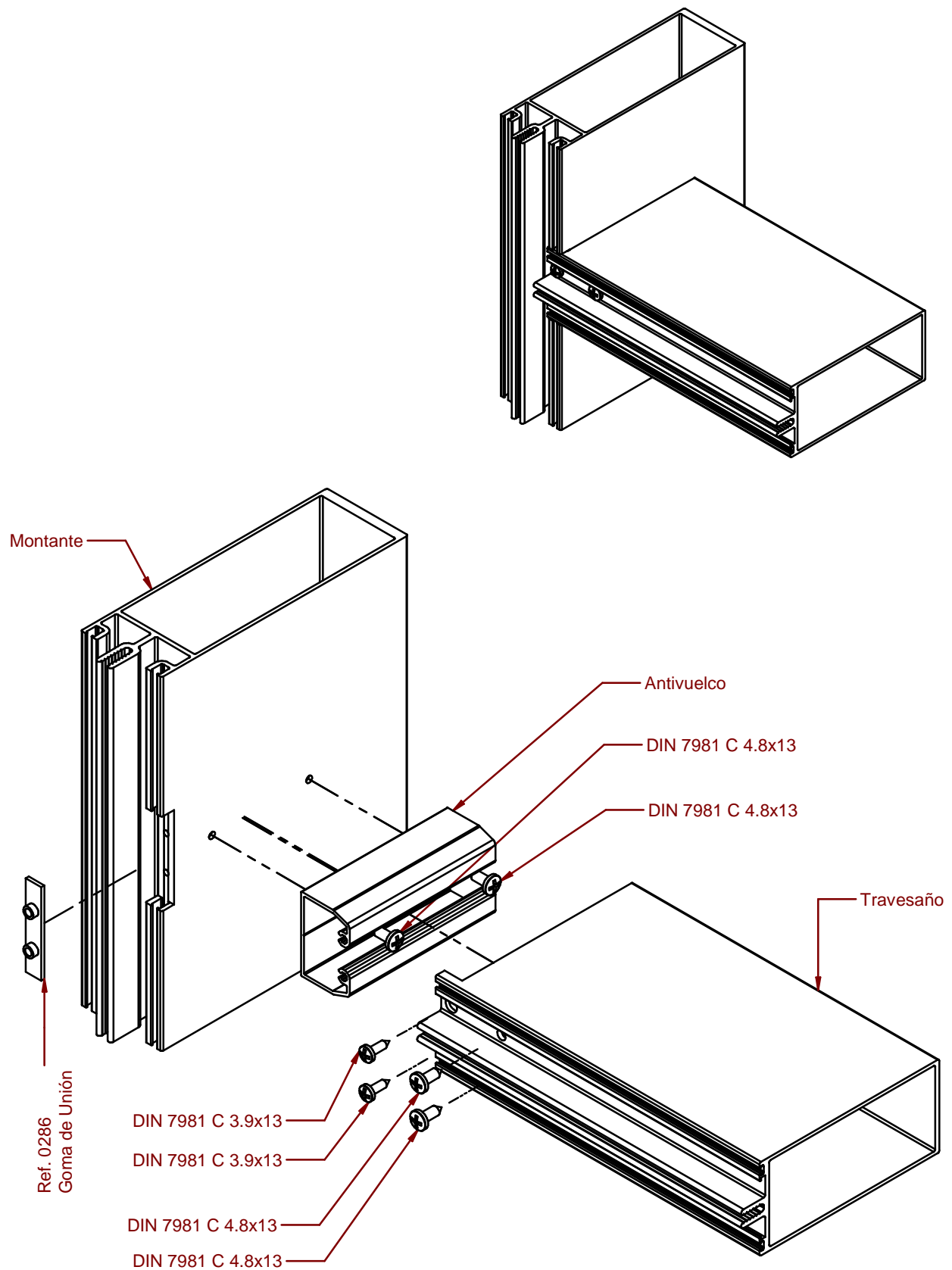
Descuentos iguales tanto para vertical como para horizontal

## Corte del Vidrio



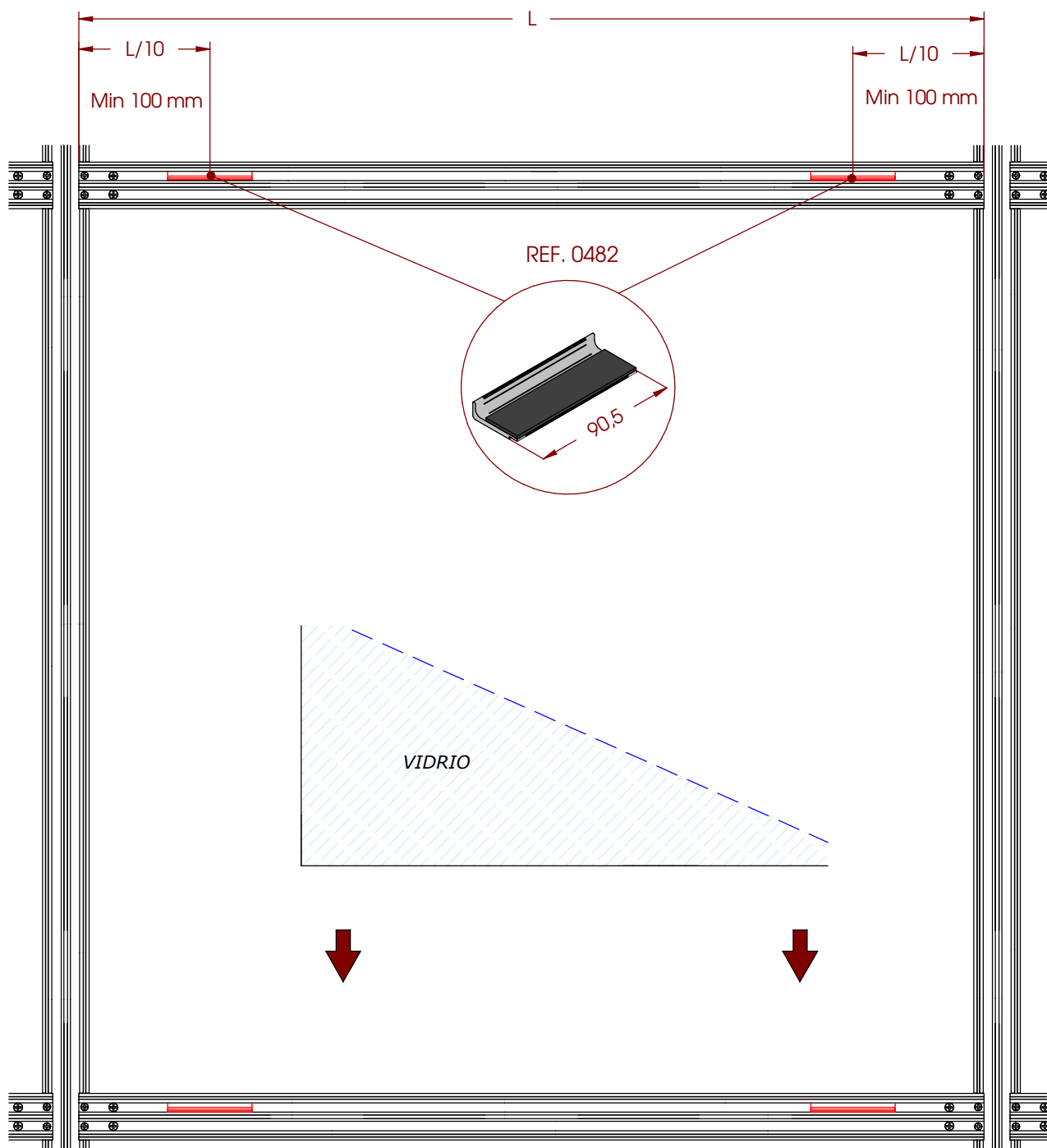
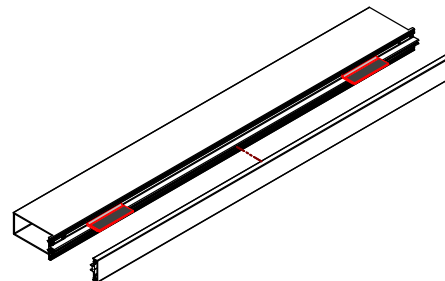
Corte para Vidrio fijo: X-20  
Corte para vidrio en ventana de Haja Oculta: X-66  
Descuentos iguales tanto para vertical como para horizontal

## Unión Montante con Travesaño

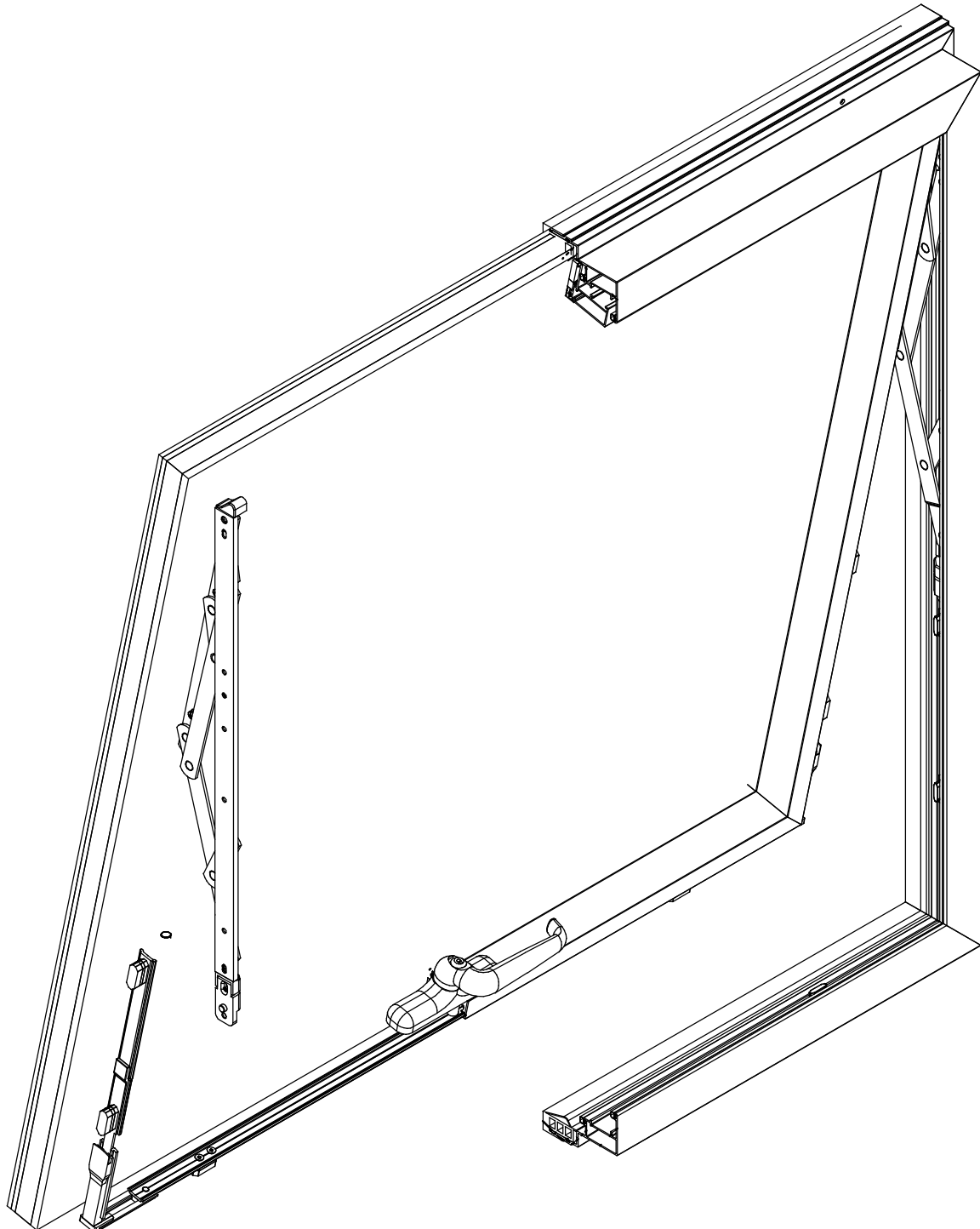


## Colocación de los calzos

Colocación de calzos para Muro Cortina tradicional según medidas indicadas en la siguiente imagen.

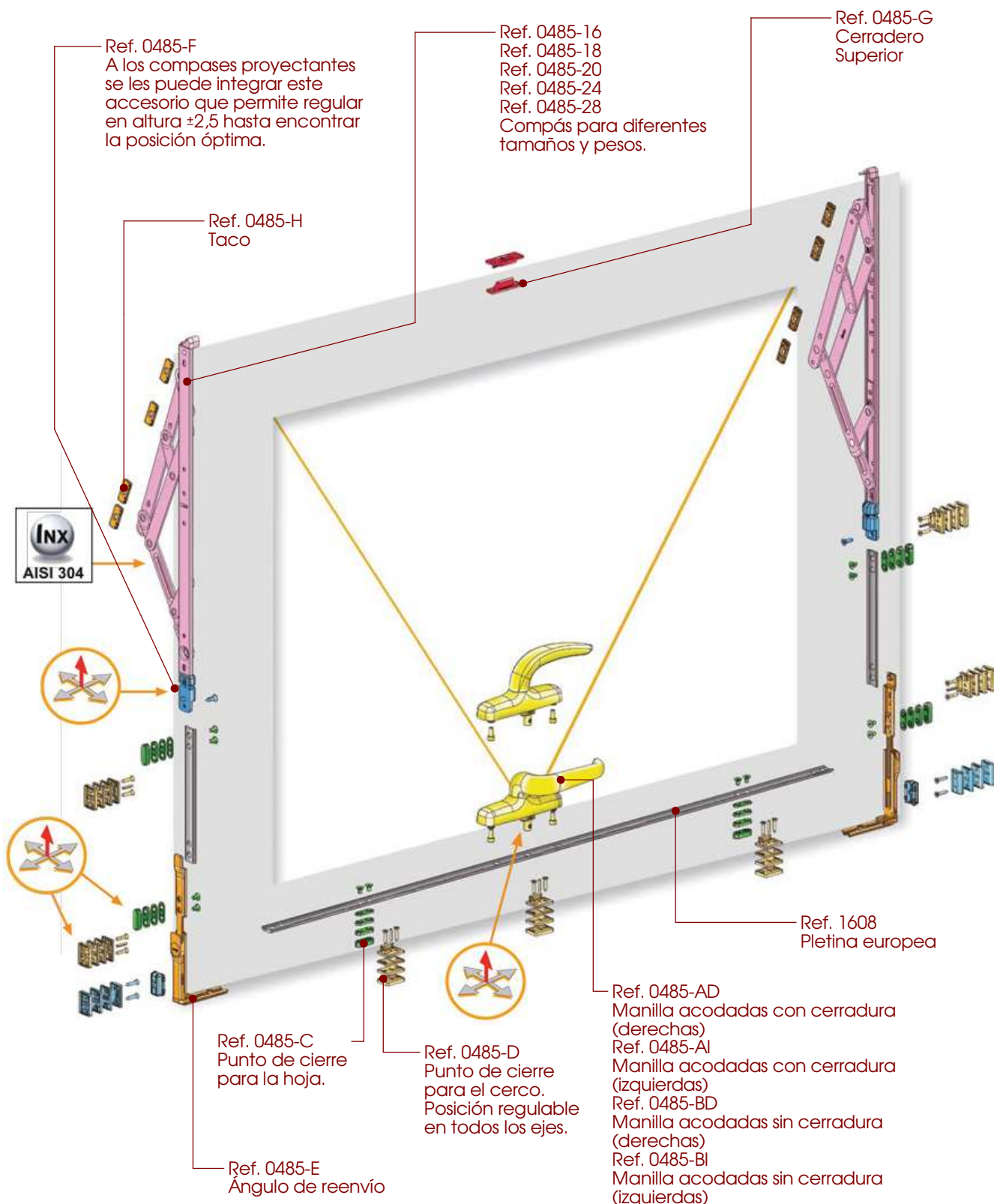


## Herraje para Ventanas Proyectantes

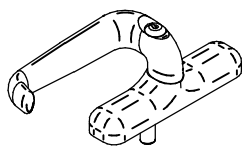




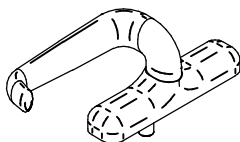
## Despiece para Ventanas Projectantes



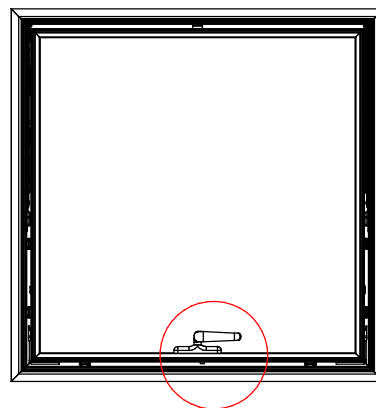
## Cremona



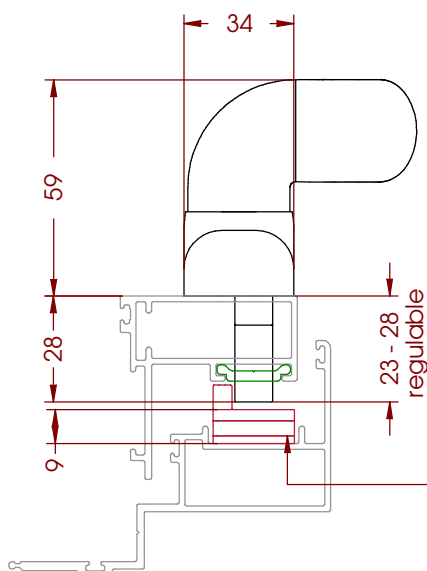
0485-AD  
0485-AI



0485-BD  
0485-BI

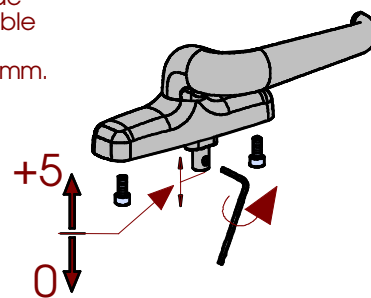


Apertura a derechas



La varilla de la cremona se puede regular 5mm en la altura (regulable entre 23 y 28mm).  
El diámetro de la varilla es de 10mm.

Punto de cierre para el cerco 0485-D

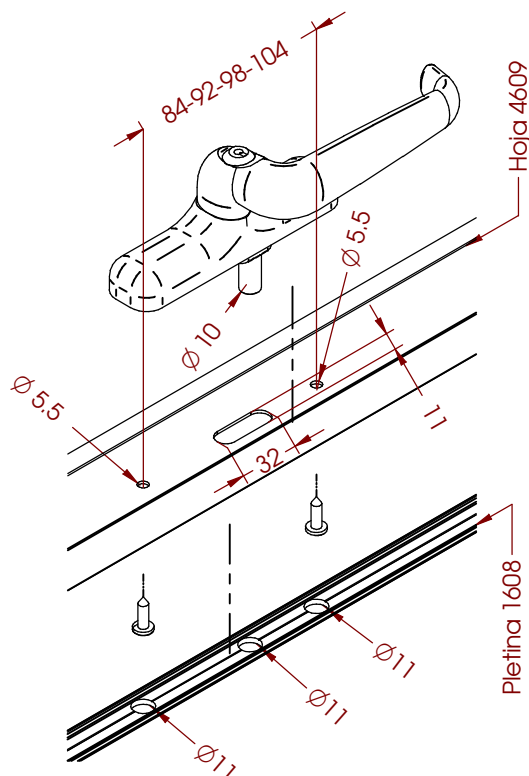


### Mecanizados en la hoja:

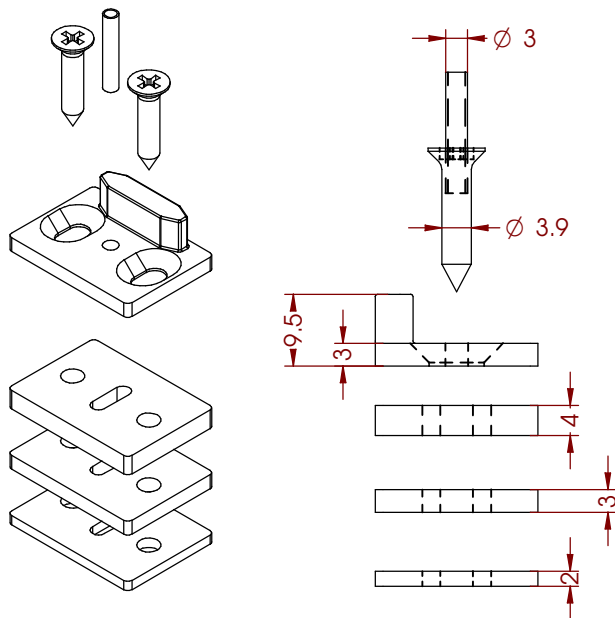
- Realizar dos taladros pasantes de  $\varnothing 5$  para la fijación de la cremona. Interejes mm 84-92-98-104.
- Realizar 1 taladro corrido para el movimiento de la varilla. El desplazamiento de la varilla es de 18mm entre centros.

### Mecanizados en la pletina:

- Realizar 2 taladros de  $\varnothing 10$  para tener acceso a los tornillos de sujeción de la cremona.
- Realizar un taladro central de  $\varnothing 10$  para el arrastre de la pletina con la varilla de la cremona.

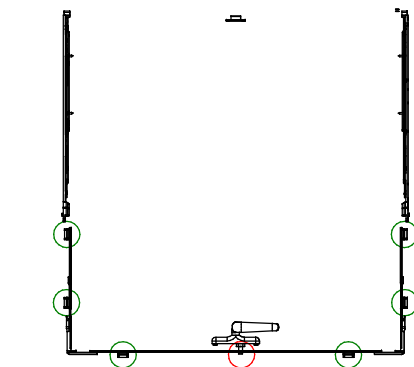


## Puntos de Cierre - Marco

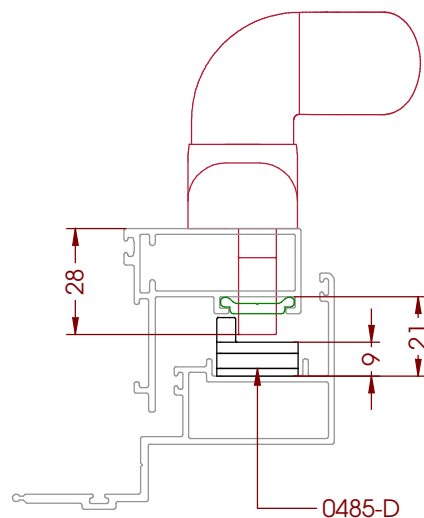


0485-D

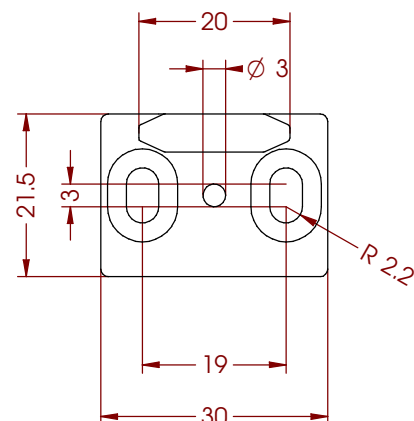
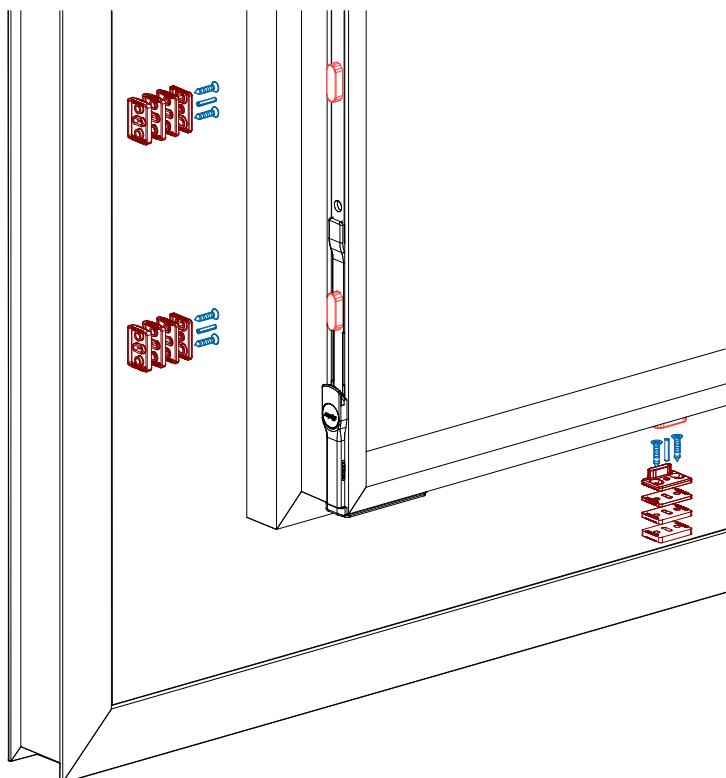
Puntos de cierre para el cerco, tanto para la cremona como para los puntos de cierre adicionales (Ref.0485-C). Usar las piezas de plástico necesarias para regular la altura.



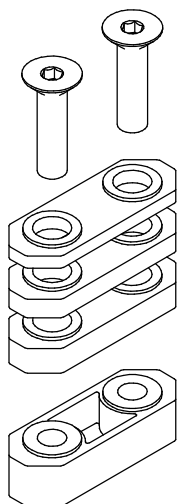
- Puntos de cierre para la cremona
- Puntos de cierre adicionales



0485-D

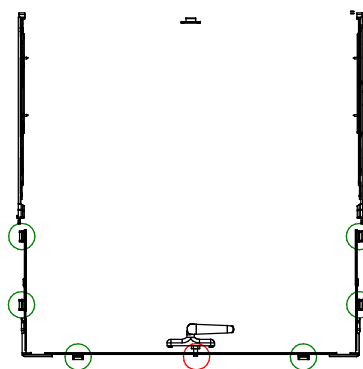
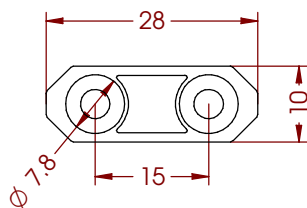
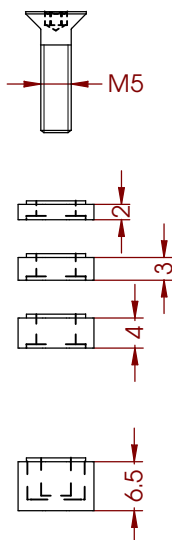


## Puntos de Cierre - Hoja

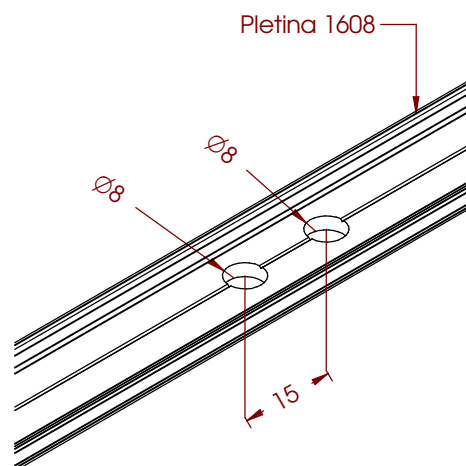
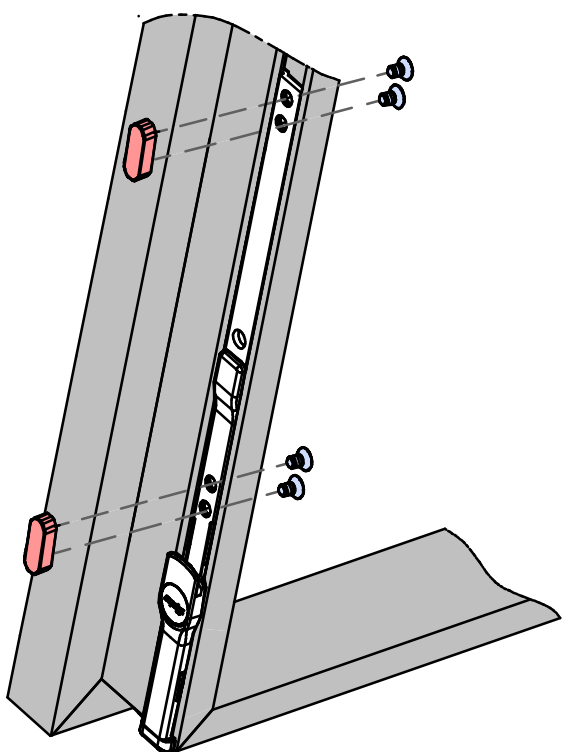
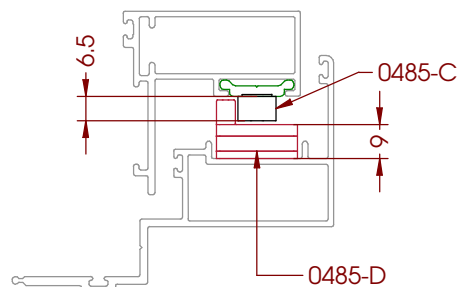


0485-C

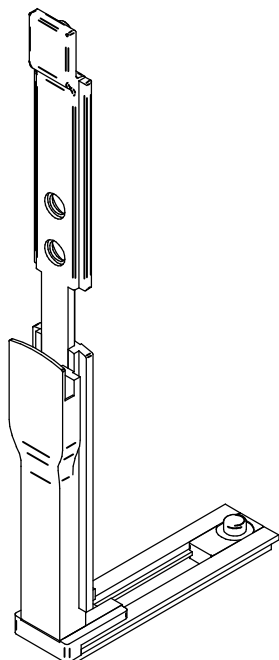
Puntos de cierre para la hoja.  
Para añadir puntos de cierre  
adicionales a la ventana.  
Usar las piezas de plástico  
necesarias para regular la  
altura.



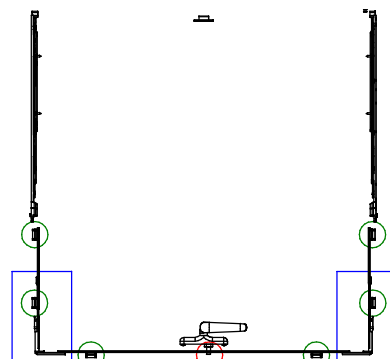
- Puntos de cierre para la cremona
- Puntos de cierre adicionales



## Ángulo de Reenvío



0485-E

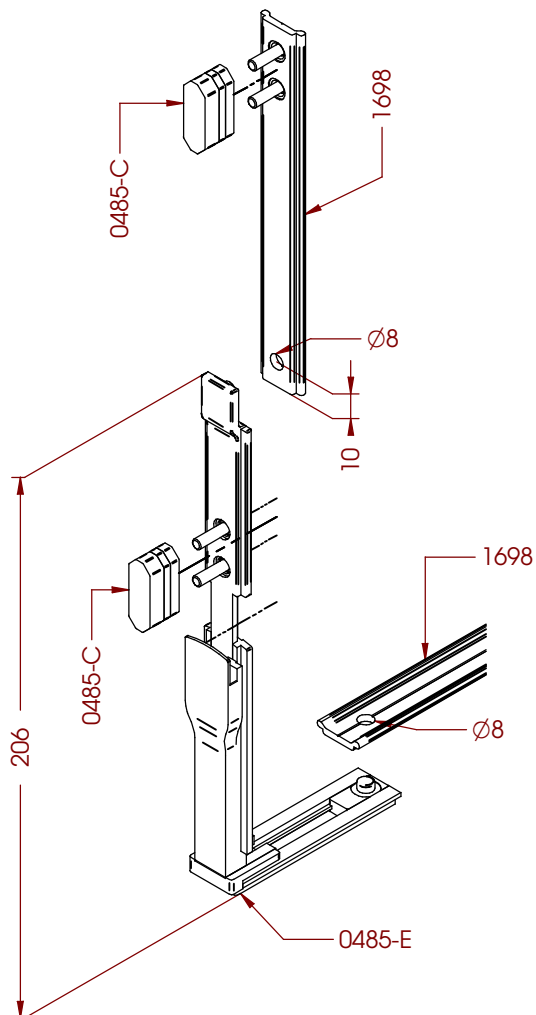
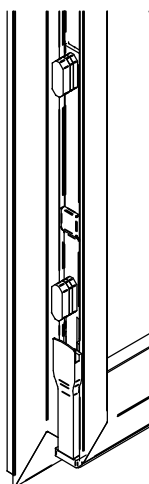


- Puntos de cierre para la cremona
- Puntos de cierre adicionales
- Ángulo de reenvío

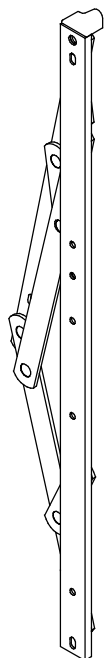
Para añadir algunos puntos de cierre sobre los montantes de las ventanas hay que utilizar el ángulo de reenvío (Ref. 0485-E).

Sobre el mismo se pueden incorporar 2 puntos de cierre alojando puntos de cierre para la hoja (0485-C) en sus dos agujeros.

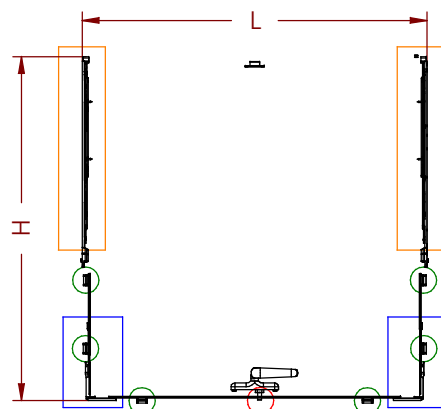
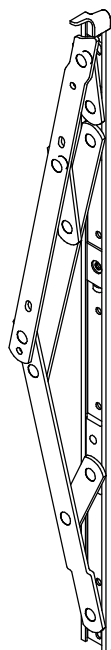
Se podrían añadir mas puntos de cierre enganchando la pletina (Ref.1698) a este ángulo de reenvío, y sobre la pletina volver a incorporar los puntos de cierre que necesitemos (0485-C).



## Compases



0485-16  
0485-18  
0485-20  
0485-24  
0485-28



- Puntos de cierre para la cremona
- Puntos de cierre adicionales
- Ángulo de reenvío
- Compases

Los compases están completamente realizados en acero inoxidable AISI 304. Existen cuatro distintas medidas (de 18" a 28" pulgadas) para adaptarse bien a las distintas dimensiones de las hojas. Todos tienen incorporadas seis levas (en lugar de las cuatro tradicionales) y un doble cursor friccionado que garantizan un perfecto movimiento de la ventana, evitando a la hoja "fastidiosas" oscilaciones en fase de movimiento y garantizando la estabilidad cuando está abierta. Otras características importantes son el dispositivo incorporado directamente en los compases, que, cuando se sea necesario, reduce la apertura de cinco grados con respecto de lo máximo permitido y el especial perfilado puesto a su extremidad superior, perfectamente estudiado para asegurar un "suave" y fácil posicionamiento de los leverajes y un cierre óptimo.

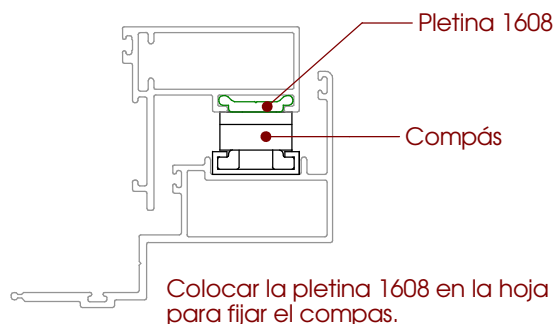
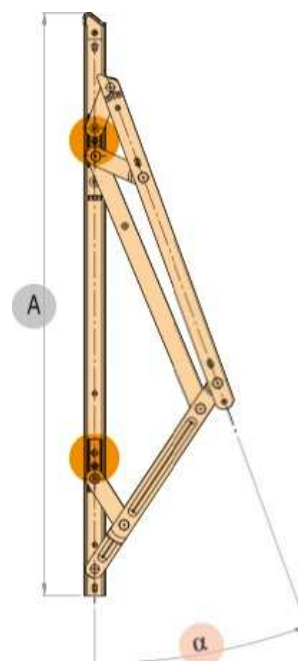
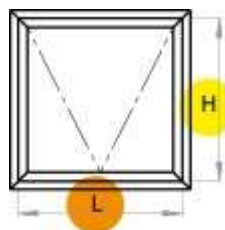


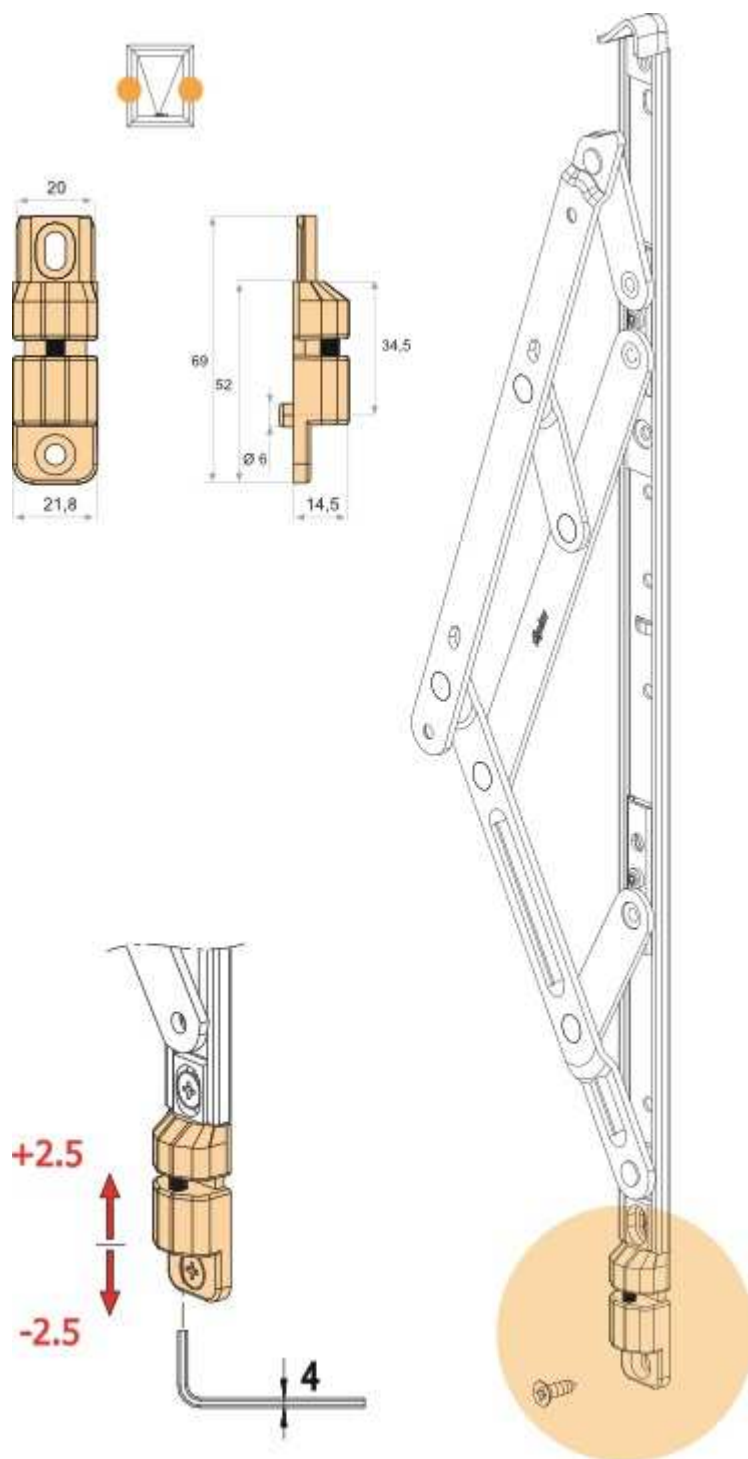
Tabla para la elección del compás:

| REF.    | TAMAÑO       | H mm      | L mm | APERTURA | PESO Kg |
|---------|--------------|-----------|------|----------|---------|
| 0485-16 | 16" -> 406mm | 800/1200  | 1400 | 25°/30°  | 90      |
| 0485-18 | 18" -> 457mm | 1200/1400 | 1500 | 25°/30°  | 100     |
| 0485-20 | 20" -> 511mm | 1400/1600 | 1600 | 20°/25°  | 110     |
| 0485-24 | 24" -> 601mm | 1600/1800 | 1800 | 15°/30°  | 120     |
| 0485-28 | 28" -> 708mm | 1800/2000 | 2000 | 15°/20°  | 130     |



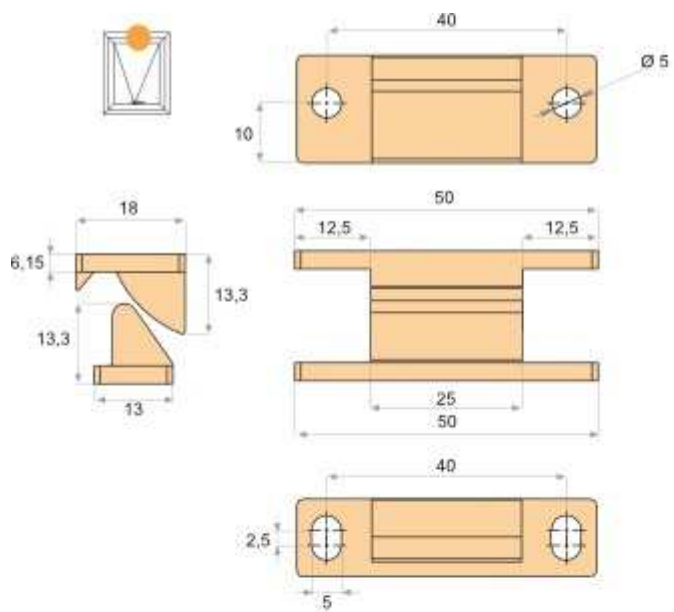
## Compases

El accesorio Ref. 0485-F puesto bajo los compases u actuando sobre ellos, permite la perfecta regulación de la hoja sobre el marco. Permite regular en altura  $\pm 2,5$  hasta encontrar la posición óptima.

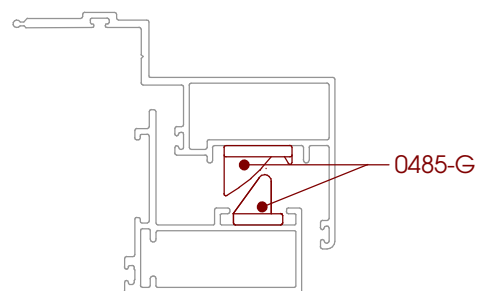
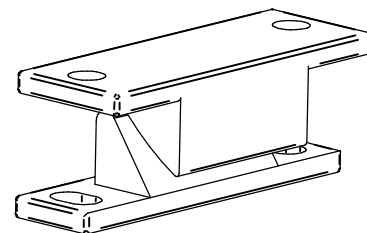


## Otros accesorios para la ventana proyectante

0485-G formado por dos partes en zamak. Permite por medio de un cierre a contraste, de poner sobre el travesaño superior de ventanas muy anchas, un eficaz punto de cierre suplementario.



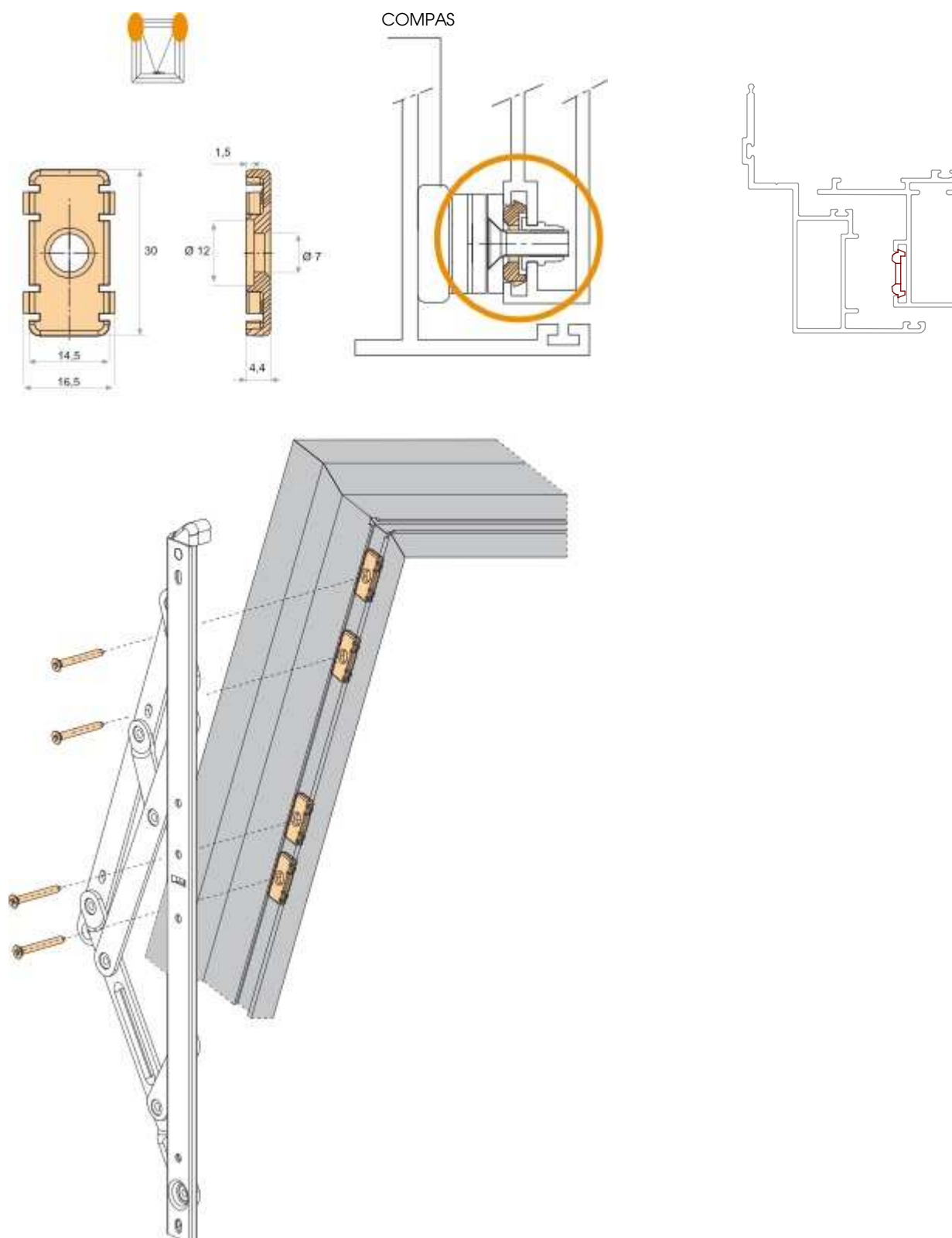
0485-G





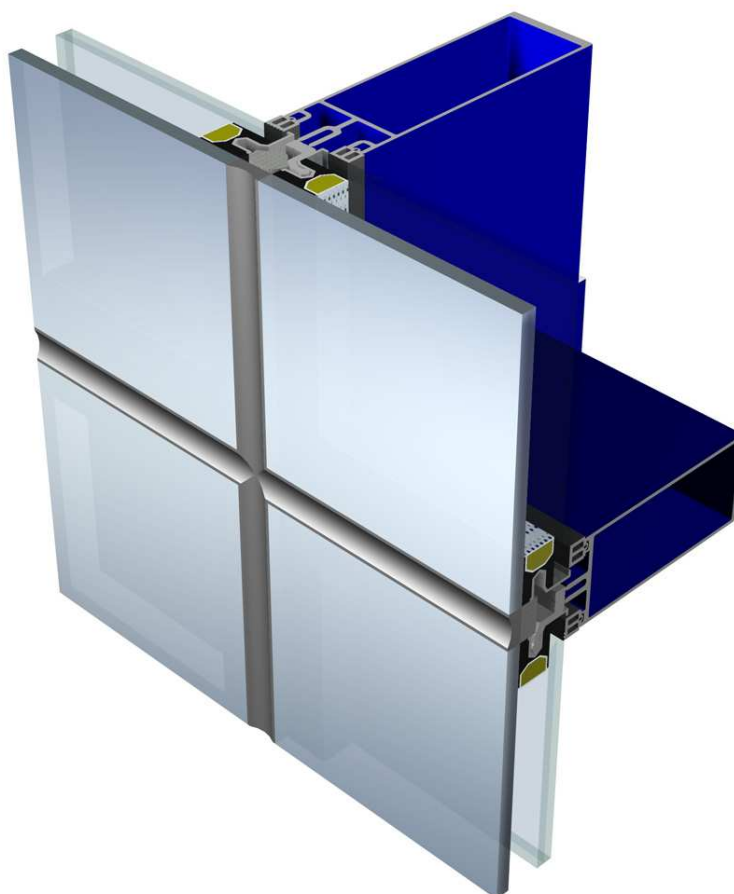
## Taco para compás de Hoja Oculta

El artículo 0485-H, es un taco en nylon de remate, que puesto en correspondencia de lo agujeros de fijación de los compases permite un montaje más estable y rápido. Para el montaje del compás podemos optar por esta solución o por introducir la pletina por debajo del compás para su correcta fijación.



# Muro Cortina Estructural (MC50-ST)

Secciones  
Acrilamientos  
Corte y Mecanizado  
Montaje



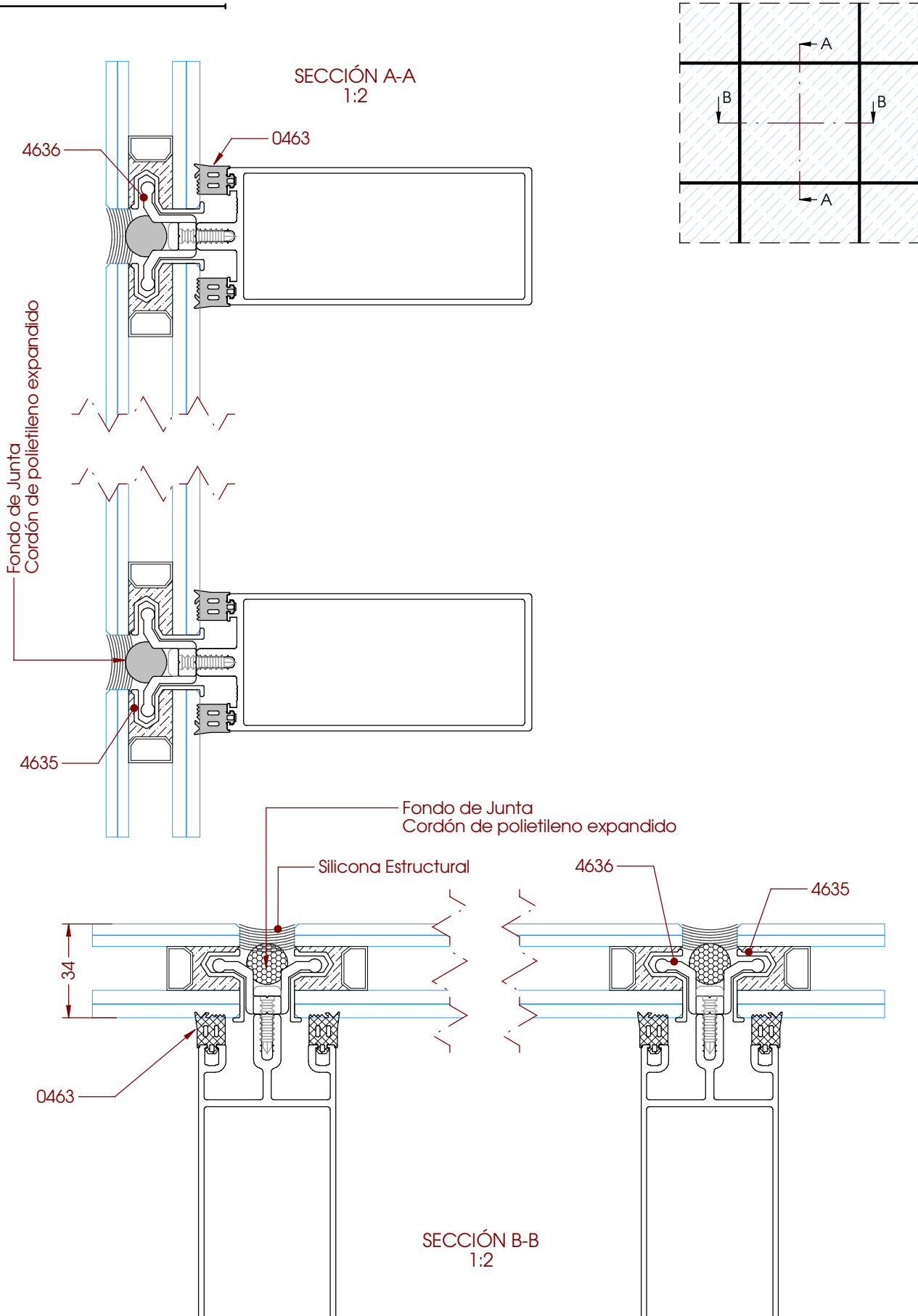
*Sistema de sólo vidrio en el exterior.*

*Sujección de los vidrios mediante piezas de aluminio, fijadas a la estructura vertical y horizontal, introduciéndose en la cámara de vidrio. Sellado de las juntas con silicona estructural. Consultar tamaños de acristalamiento válidos para este sistema.*

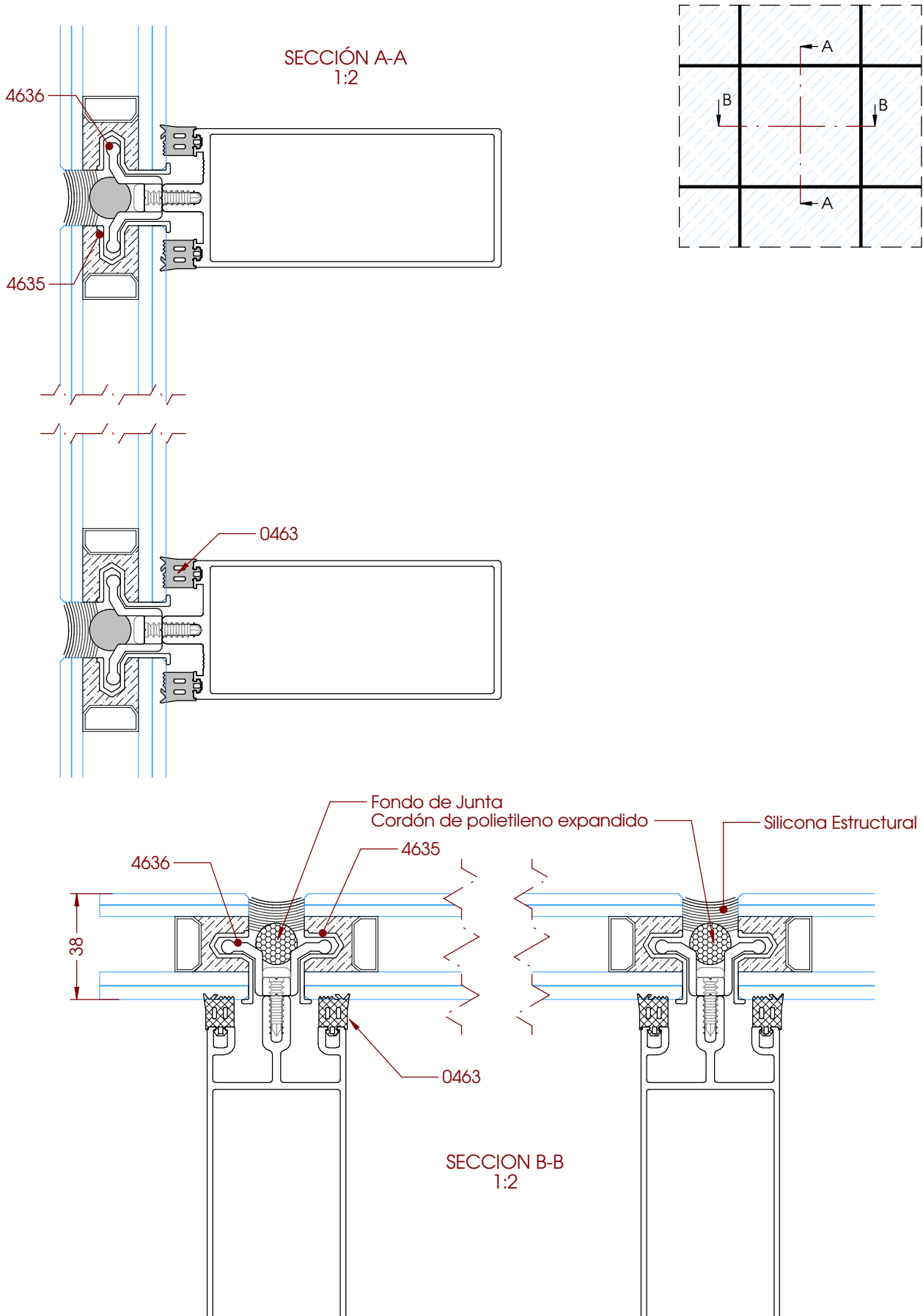
*Ventanas mediante carpintería de hoja oculta de apertura proyectante, para mantener la línea de sólo vidrio por el exterior. Disponible todo el herraje necesario para este tipo de apertura.*

*Los montantes y travesaños son los mismos que los utilizados en el sistema tradicional (de tapetas).*

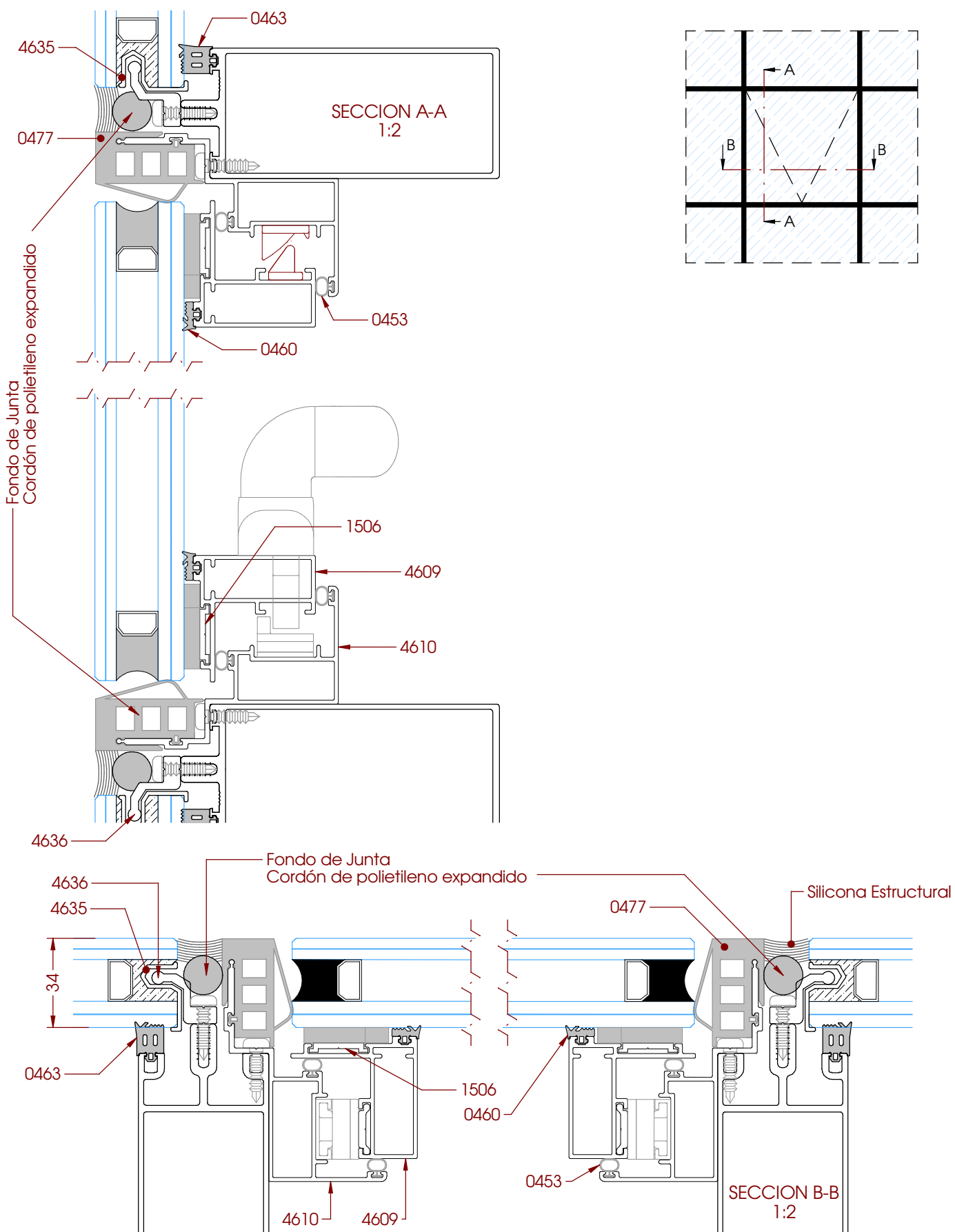
Vidrio Fijo de 34mm



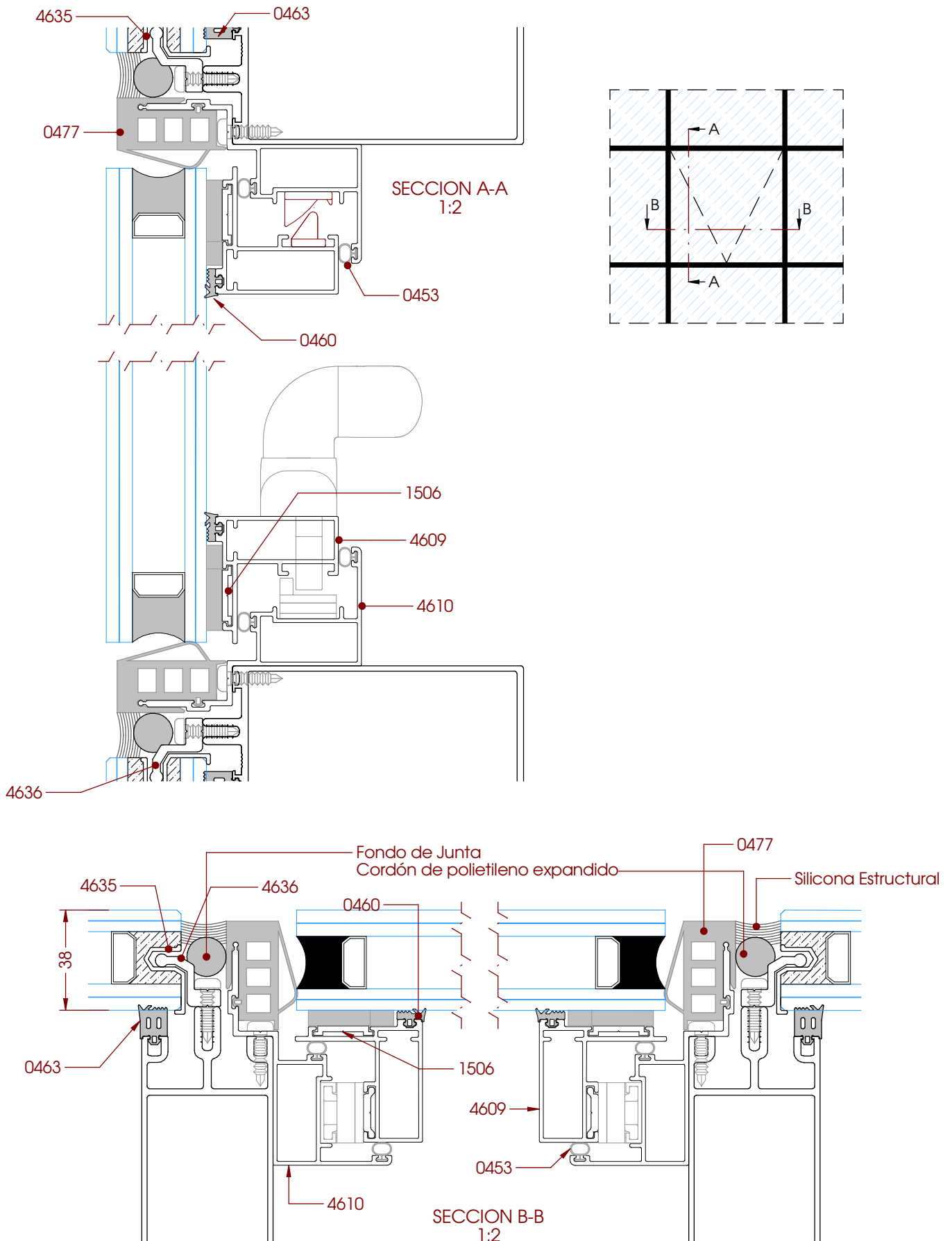
Vidrio Fijo de 38mm



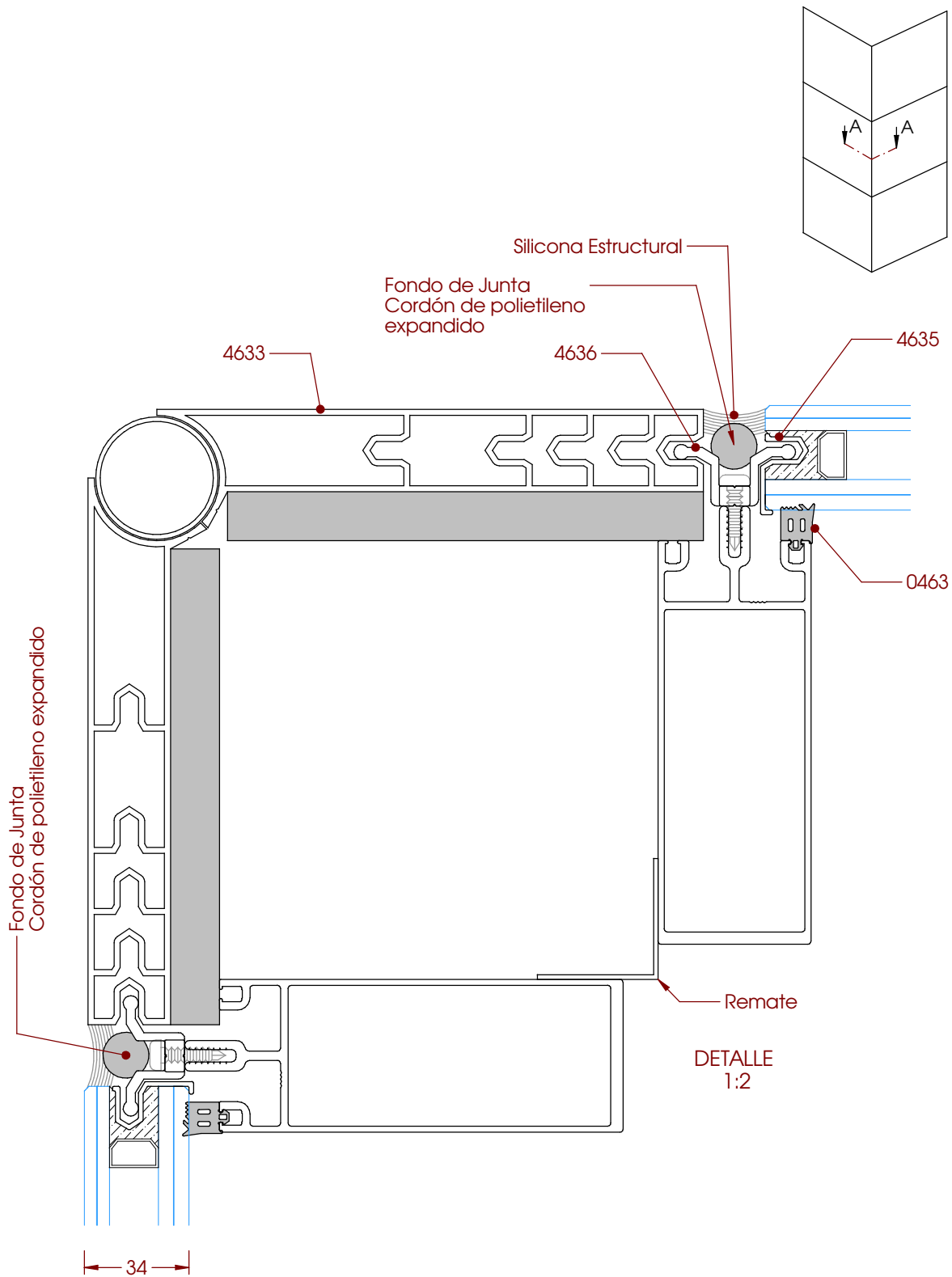
## Ventana Proyectante de Hoja Oculta - Vidrio de 34mm



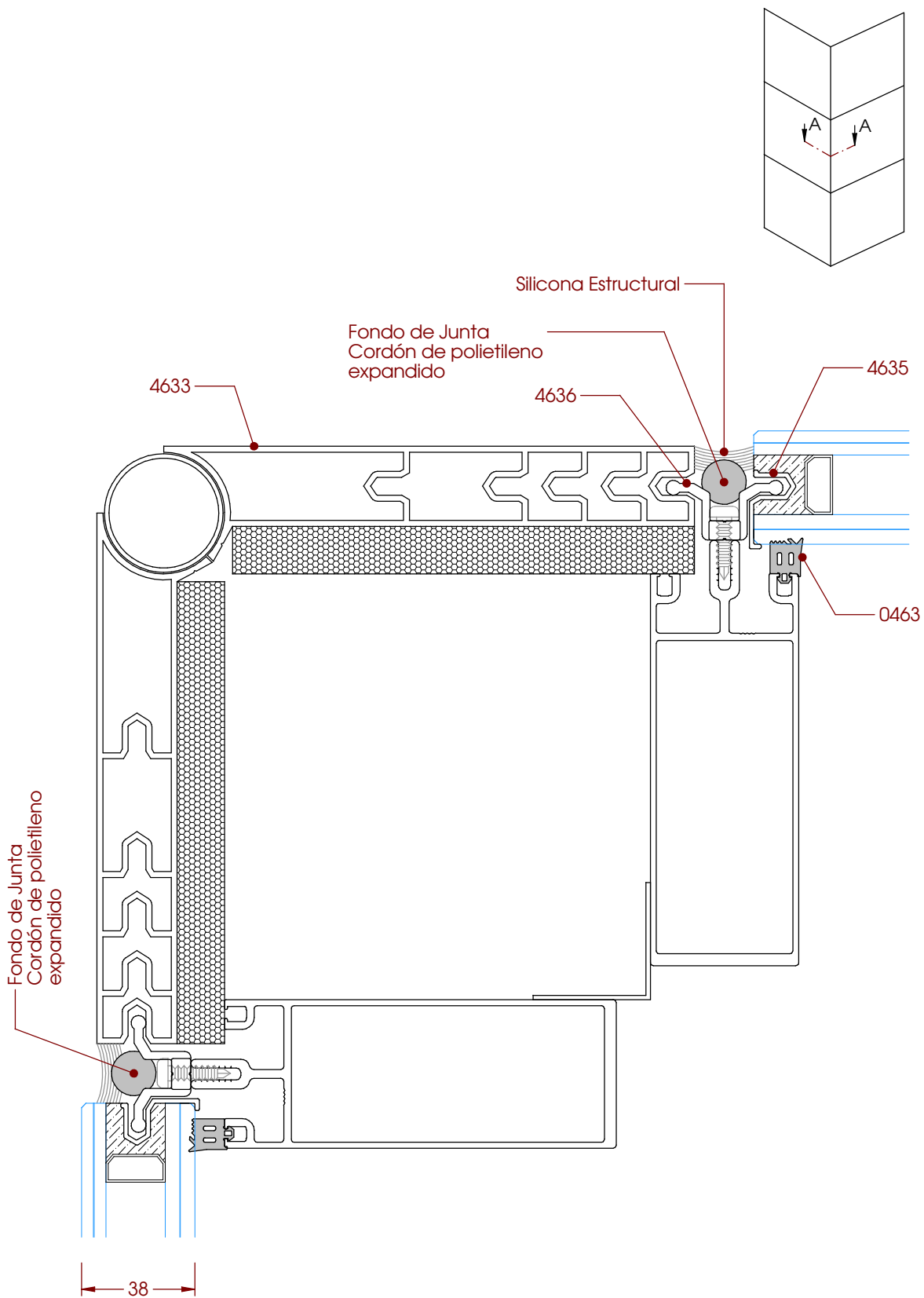
## Ventana Proyectante de Hoja Oculta - Vidrio de 38mm



### Detalle de Esquina Regulable - Vidrio de 34mm

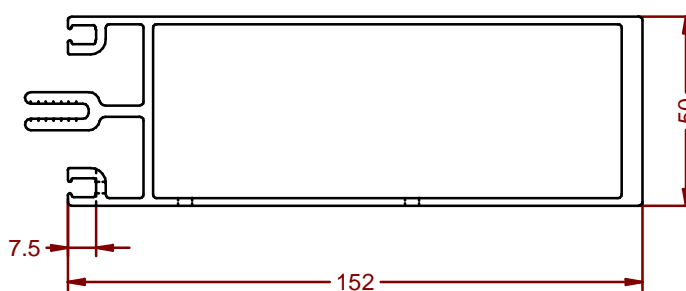
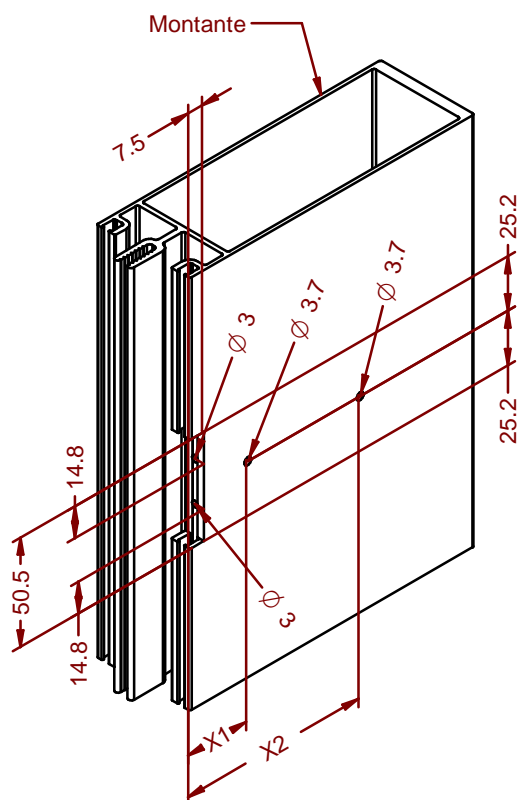
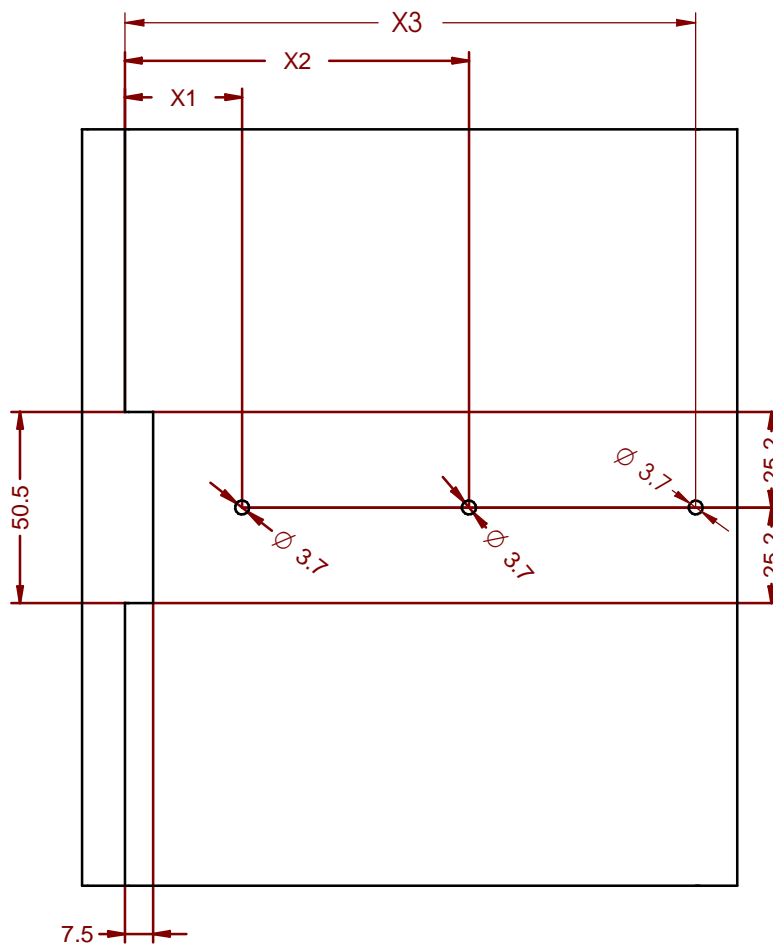
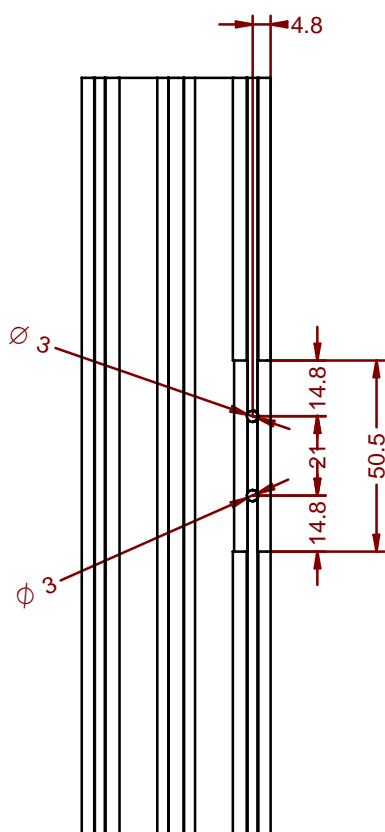


### Detalle de Esquina Regulable - Vidrio de 38mm



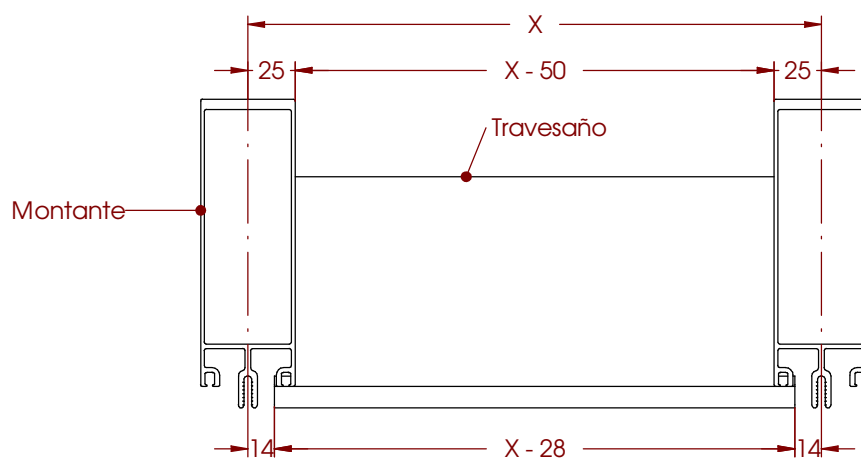
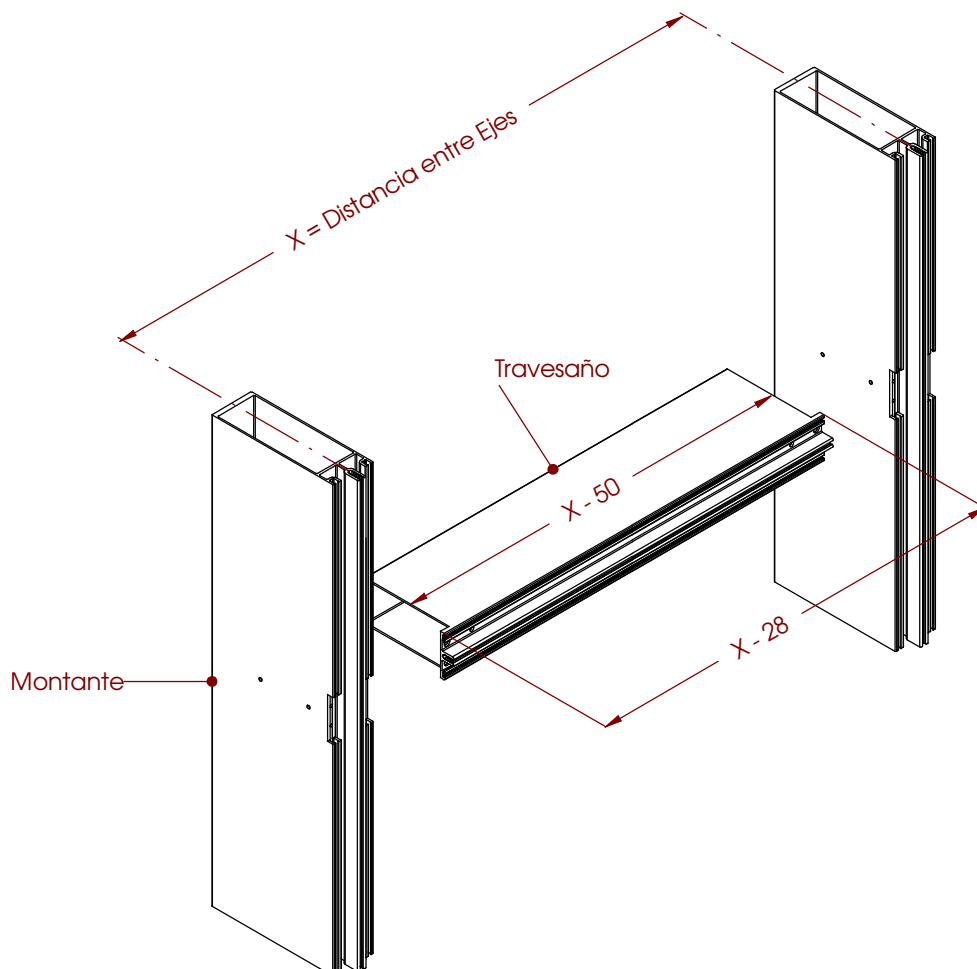


## Corte y Mecanizado del Montante

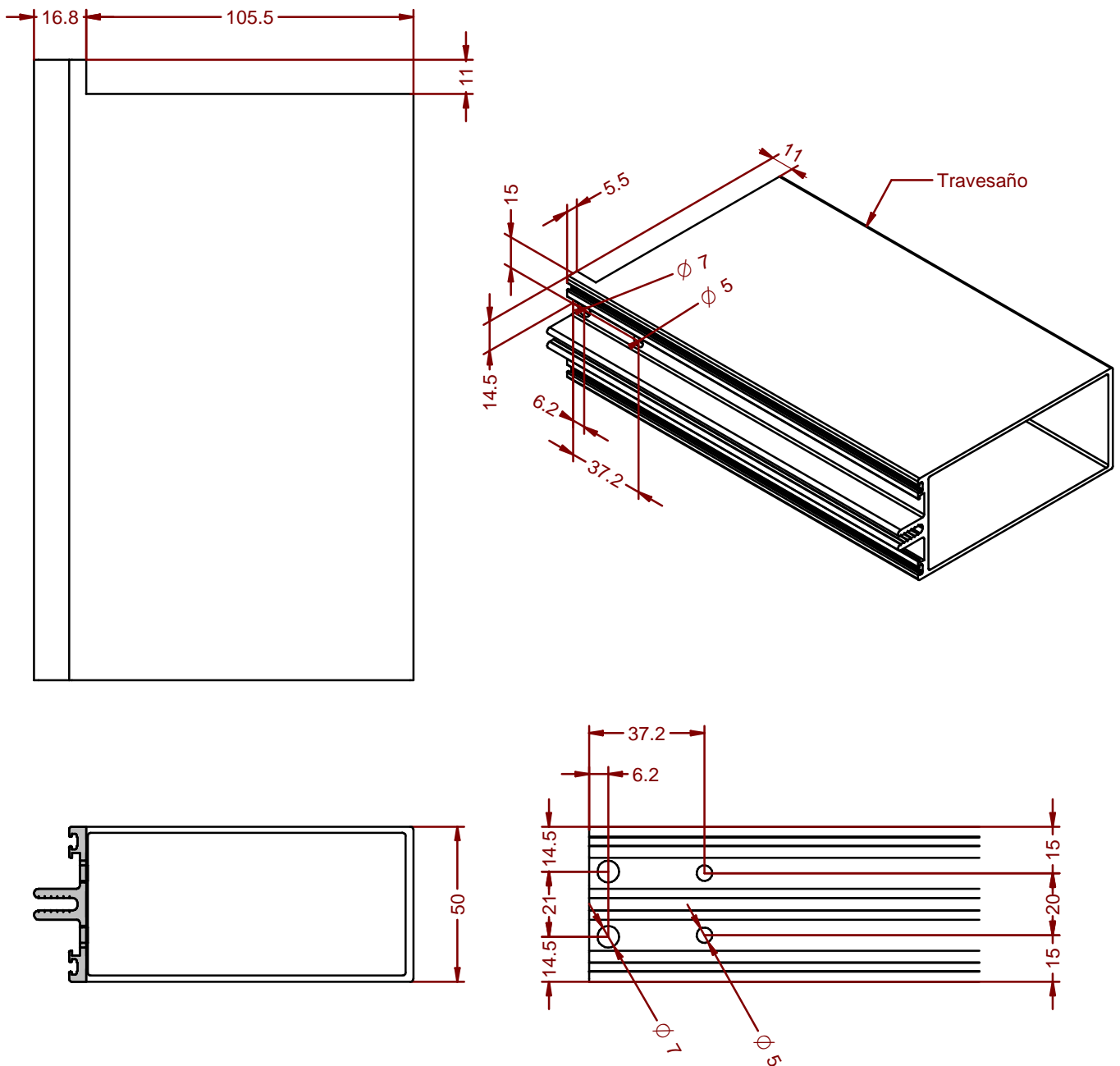


| DISTANCIA DE LOS TALADROS SEGÚN TRAVESAÑO |         |         |         |
|---|---------|---------|---------|
| TRAVESAÑO                                 | X1 (mm) | X2 (mm) | X3 (mm) |
| 91 x 50 (Ref. 9105)                       | 31      | 61      | -       |
| 111 x 50 (Ref. 9107)                      | 31      | 91      | -       |
| 131 x 50 (Ref. 9112)                      | 31      | 91      | -       |
| 151 x 50 (Ref. 9109)                      | 31      | 91      | 121     |
| 181 x 50 (Ref. 9196)                      | 31      | 121     | 151     |

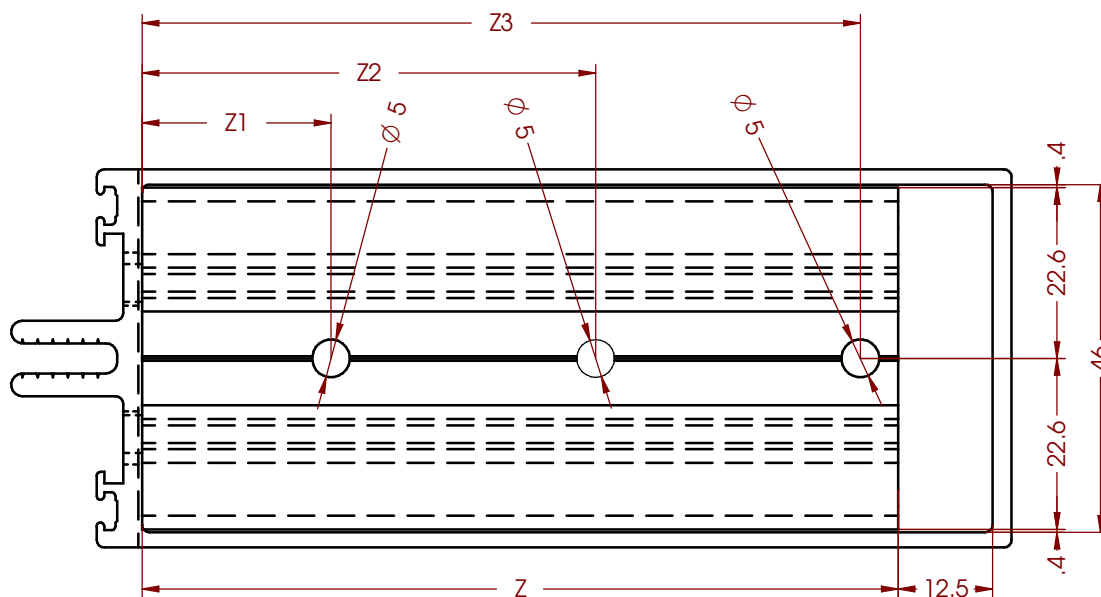
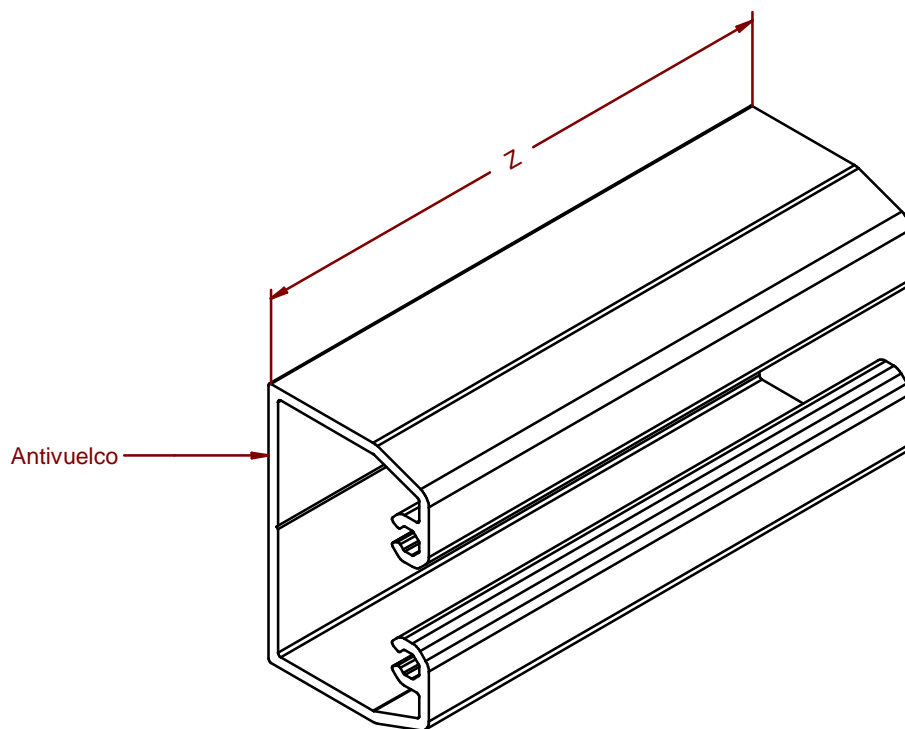
## Corte y Mecanizado del Travesaño (1)



## Corte y Mecanizado del Travesaño (2)

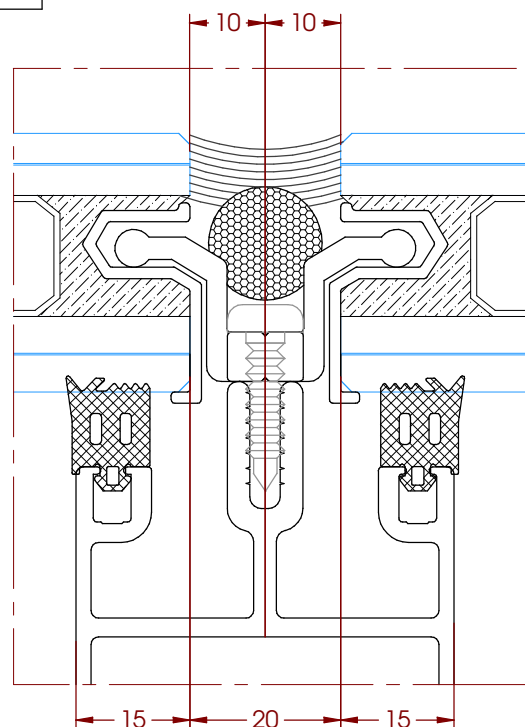
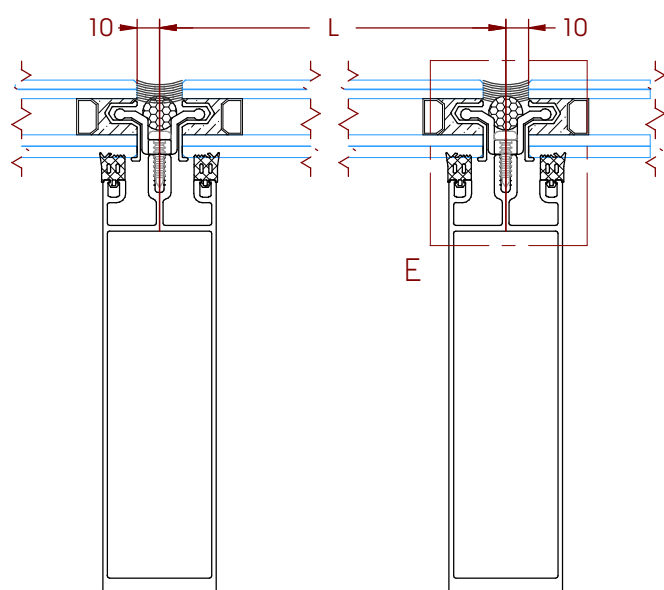
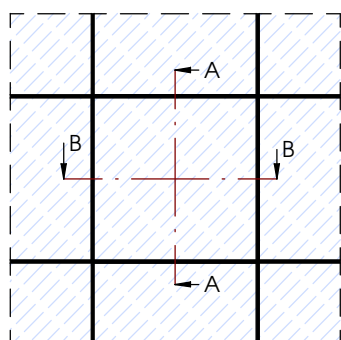
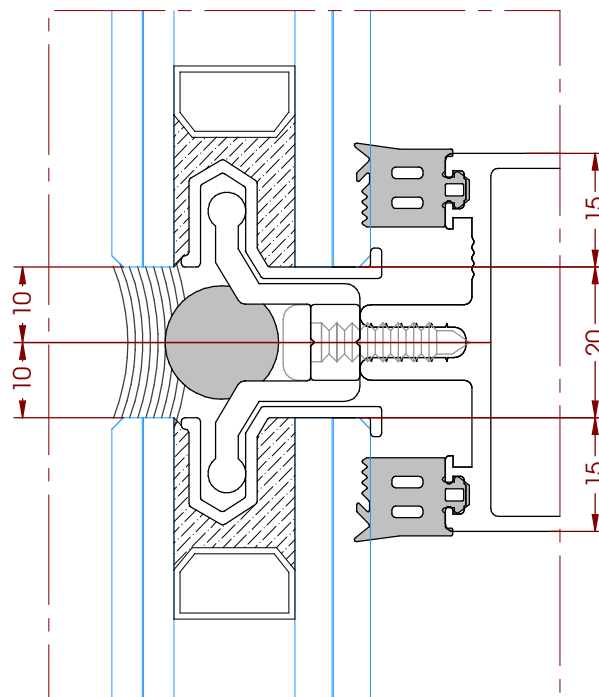
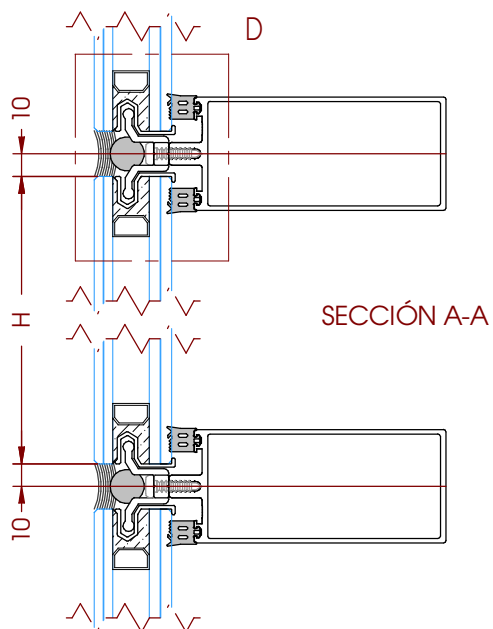


## Corte y Mecanizado del Travesaño (2)

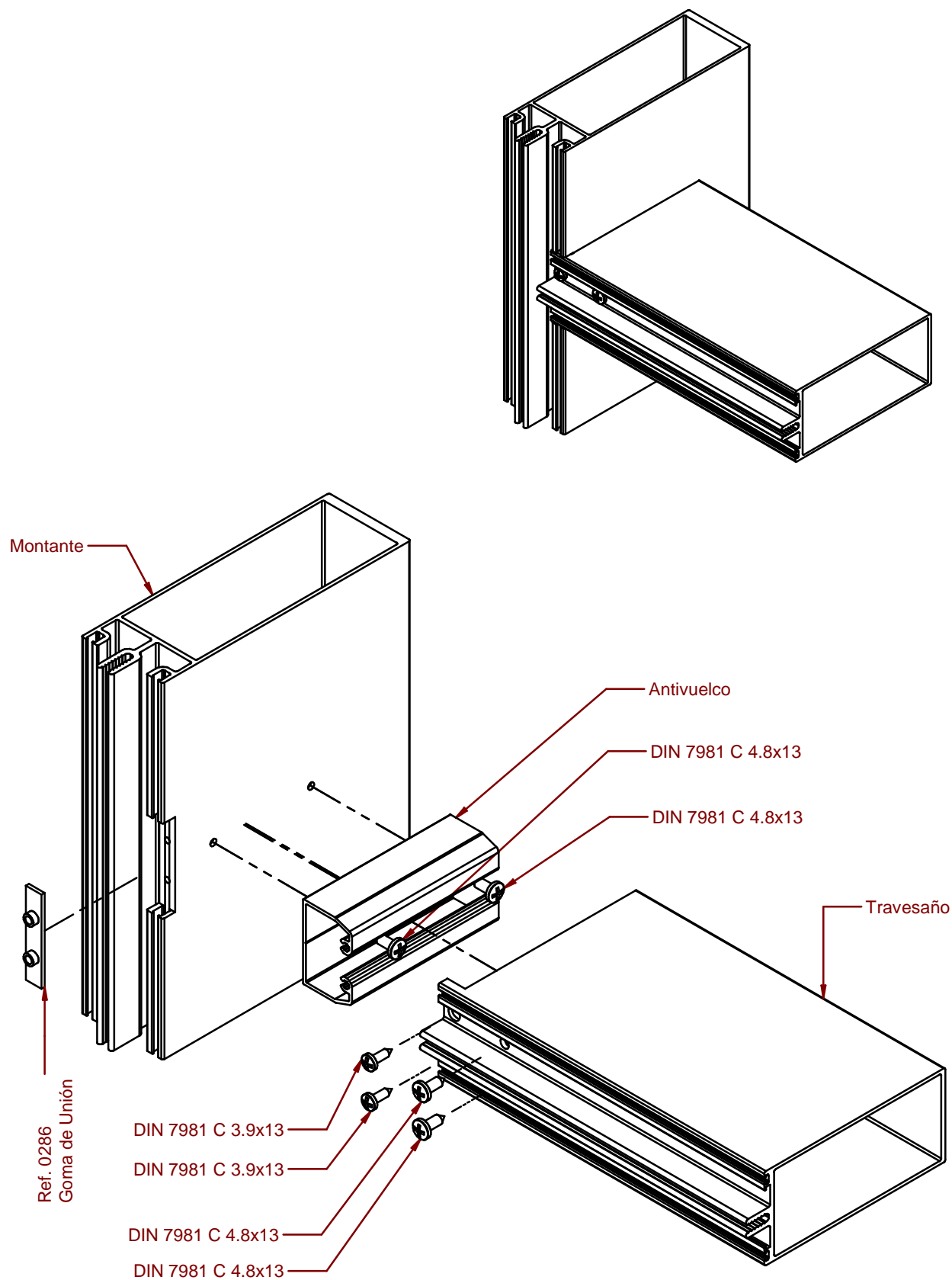


| DISTANCIA DE LOS TALADROS SEGÚN TRAVESAÑO |        |         |         |         |
|---|--------|---------|---------|---------|
| TRAVESAÑO                                 | Z (mm) | Z1 (mm) | Z2 (mm) | Z3 (mm) |
| 91 x 50 (Ref. 9105)                       | 70     | 25      | 55      | -       |
| 111 x 50 (Ref. 9107)                      | 90     | 25      | 85      | -       |
| 131 x 50 (Ref. 9112)                      | 110    | 25      | 85      | -       |
| 151 x 50 (Ref. 9109)                      | 130    | 25      | 85      | 115     |
| 181 x 50 (Ref. 9196)                      | 160    | 25      | 115     | 145     |

## Corte y Mecanizado del Travesaño (2)



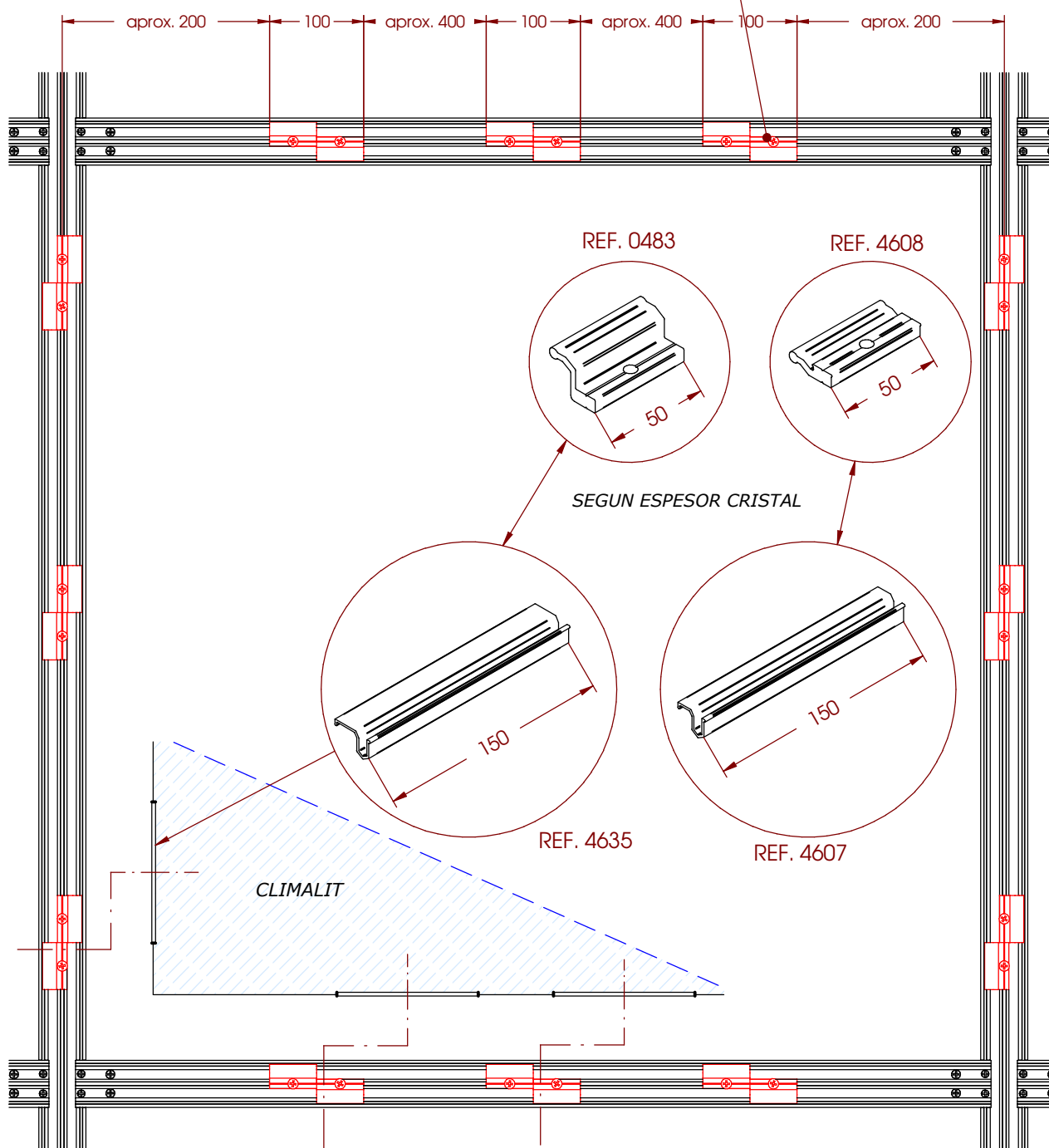
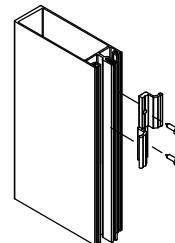
## Unión Montante con Travesaño



## Presor de Vidrio

### DETALLE DE PRESOR PARA LA SUJECIÓN DE VIDRIO

Colocación de presores para Muro Cortina Estructural:  
Colocar las sujeciones para el cristal a las distancias indicadas en la imagen inferior. Ver tabla en página siguiente para la cantidad de piezas según medidas de vidrio.

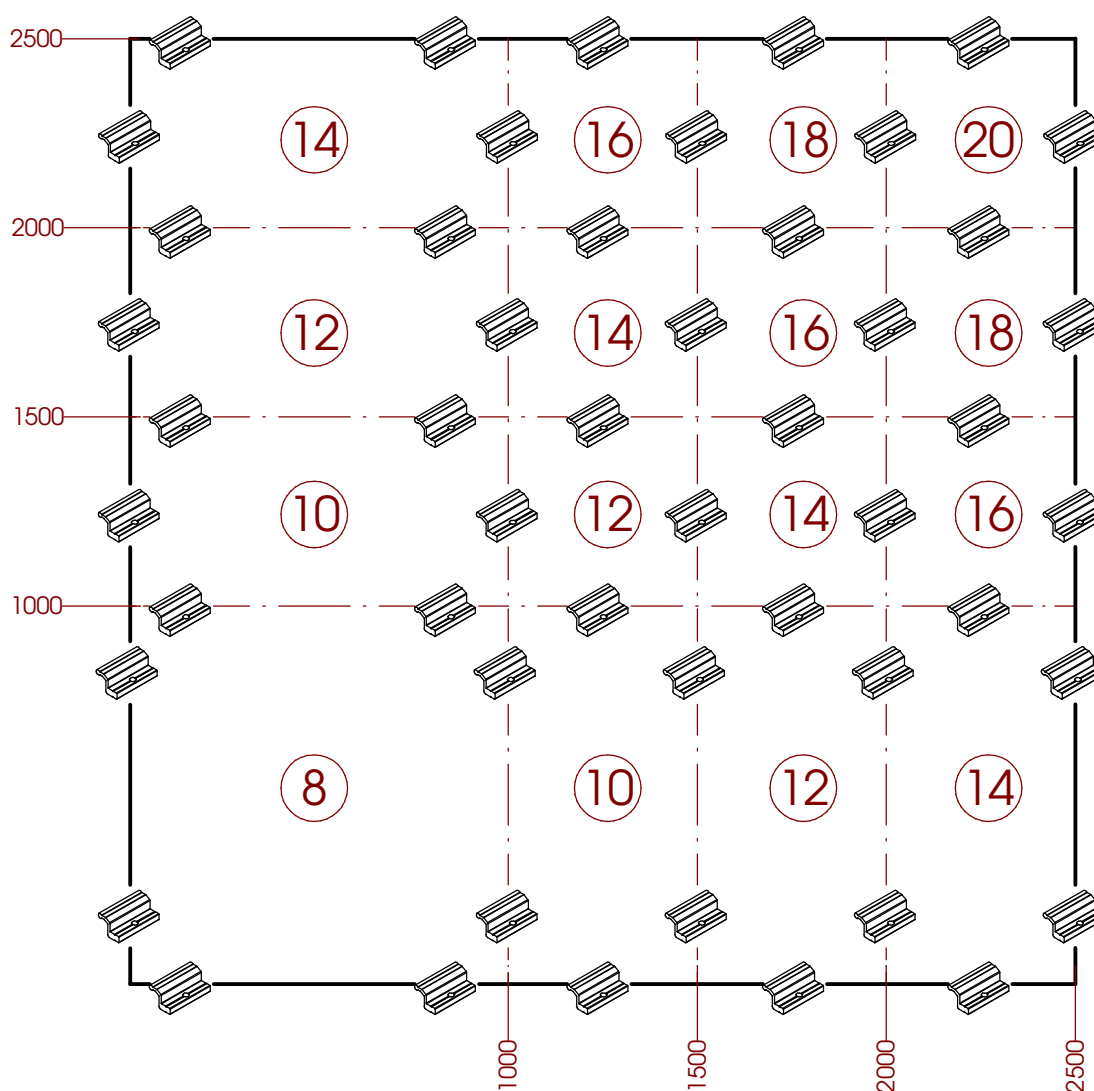


## Presor de Vidrio

### CANTIDAD DE PIEZAS SEGÚN EL TAMAÑO DEL VIDRIO

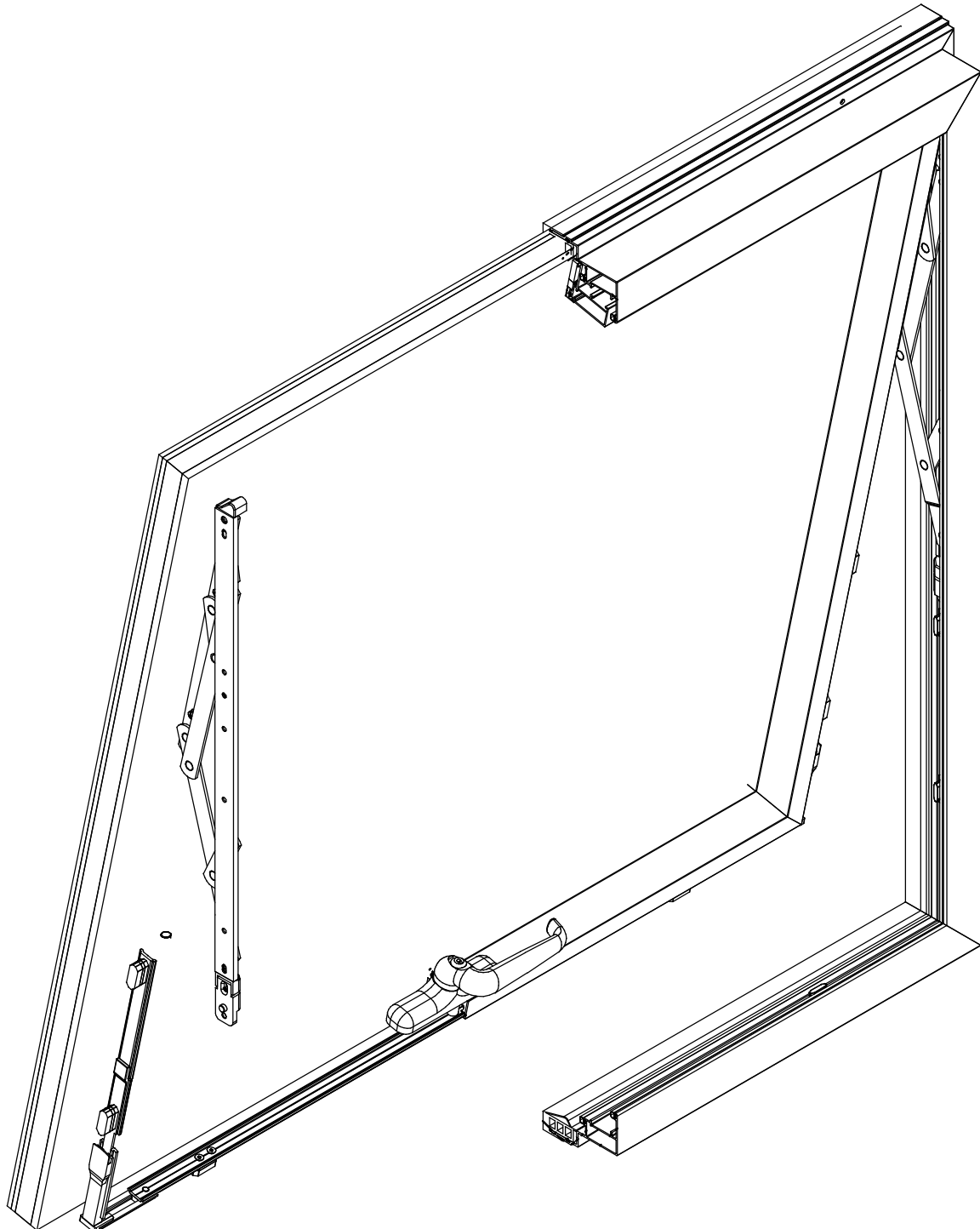
Por ejemplo, para un vidrio de 1800 (alto) x 1200 (ancho) colocar:

- 4 piezas por cada pieza vertical.
- 3 piezas por cada lado horizontal.
- Total 14 piezas.

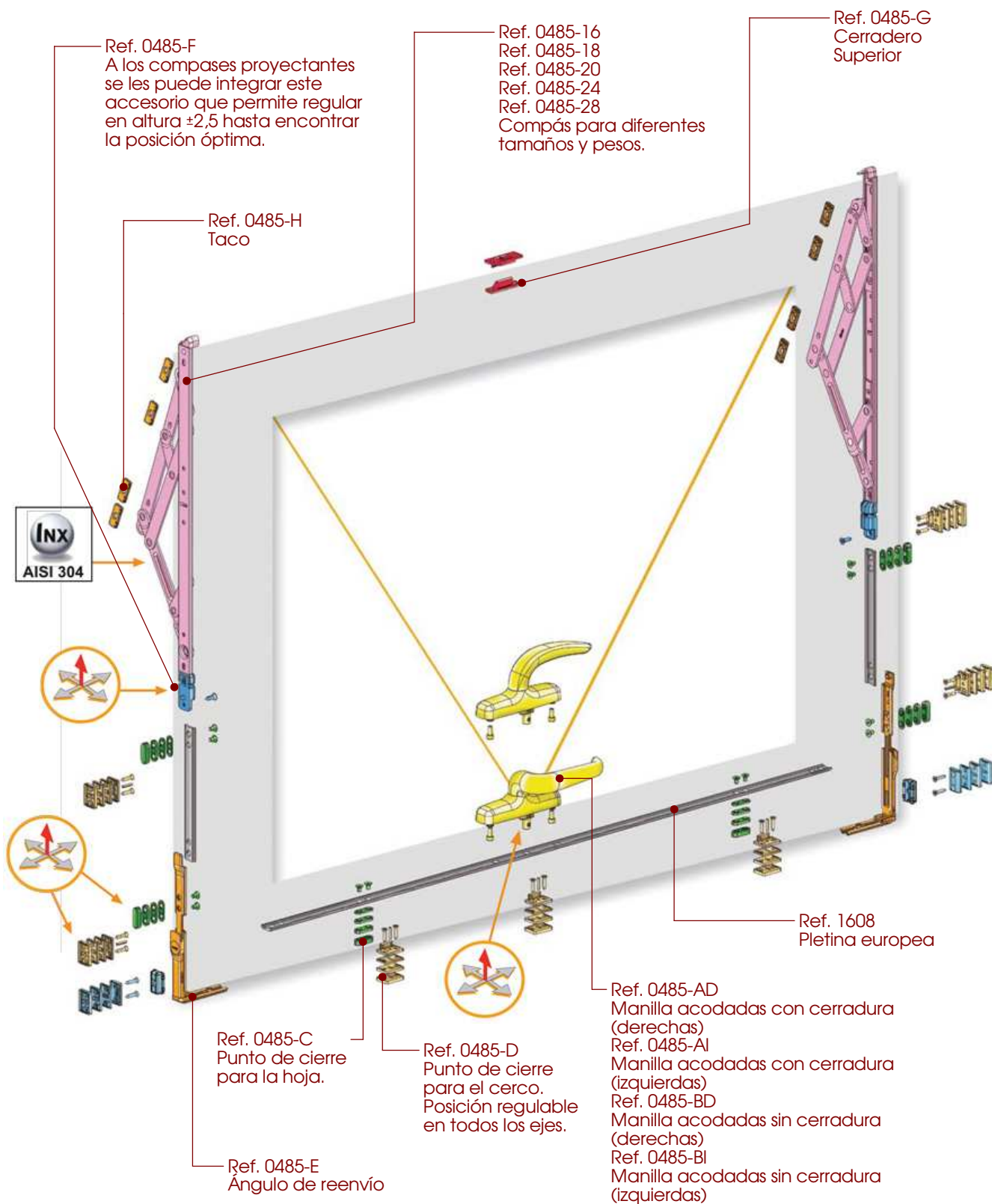




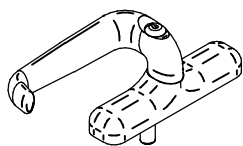
## Herraje para Ventanas Proyectantes



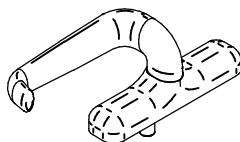
## Despiece para Ventanas Projectantes



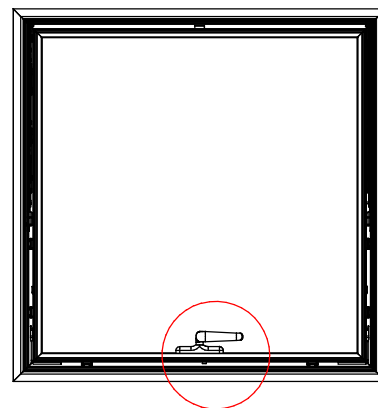
## Cremona



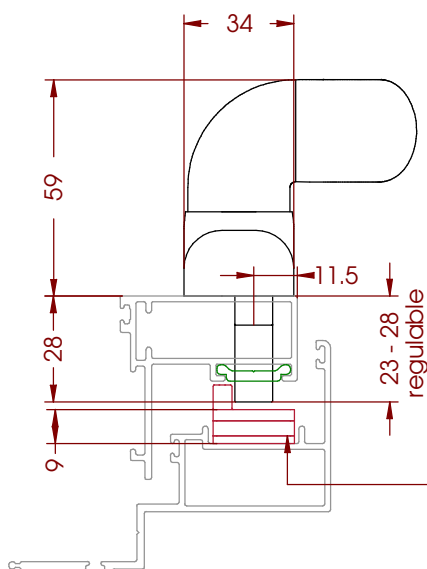
0485-AD  
0485-AI



0485-BD  
0485-BI

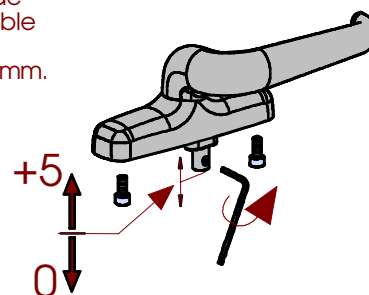


Apertura a derechas



La varilla de la cremona se puede regular 5mm en la altura (regulable entre 23 y 28mm).  
El diámetro de la varilla es de 10mm.

Punto de cierre para el cerco  
0485-D

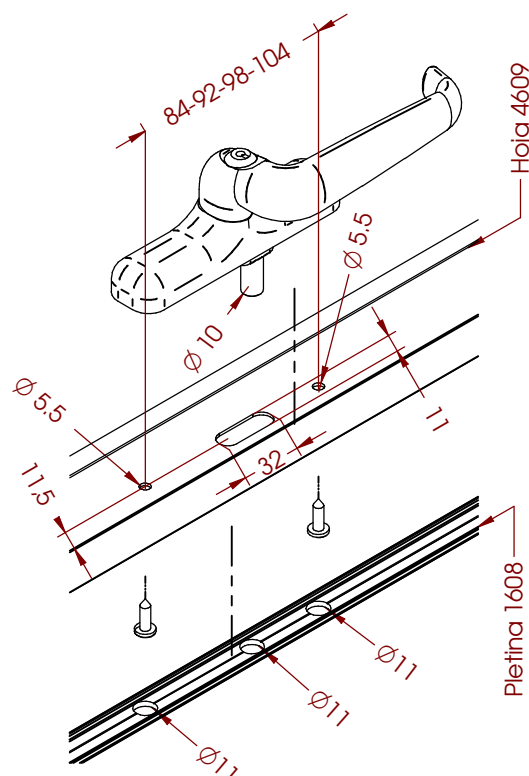


Mecanizados en la hoja:

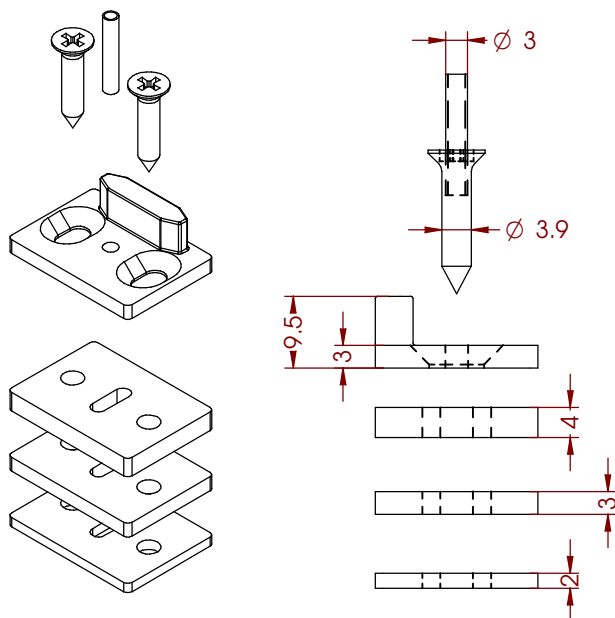
- Realizar dos taladros pasantes de  $\varnothing 5$  para la fijación de la cremona. Interejes mm 84-92-98-104.
- Realizar 1 taladro corrido para el movimiento de la varilla. El desplazamiento de la varilla es de 18mm entre centros.

Mecanizados en la pletina:

- Realizar 2 taladros de  $\varnothing 10$  para tener acceso a los tornillos de sujeción de la cremona.
- Realizar un taladro central de  $\varnothing 10$  para el arrastre de la pletina con la varilla de la cremona.

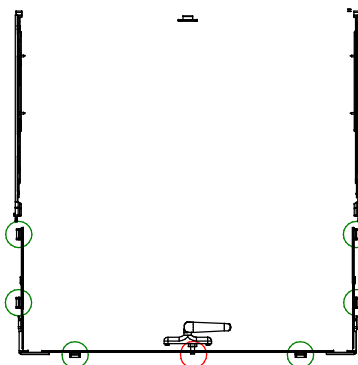


## Puntos de Cierre - Marco

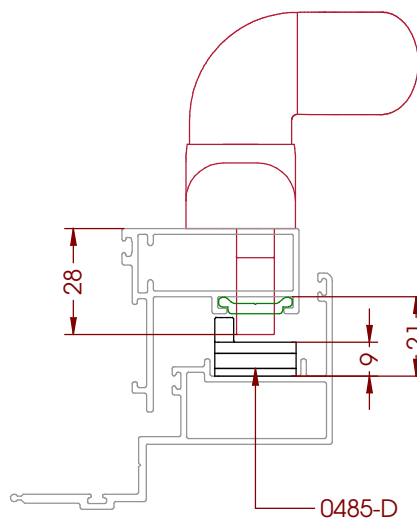


0485-D

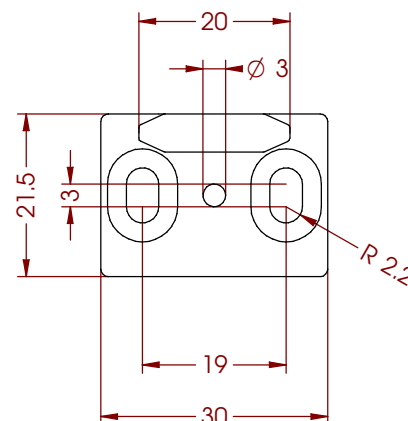
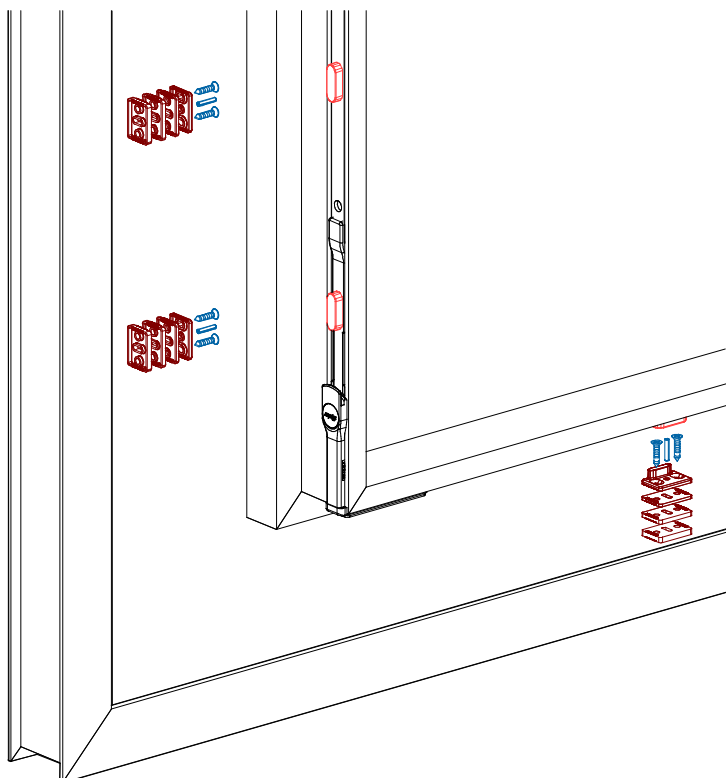
Puntos de cierre para el cerco, tanto para la cremona como para los puntos de cierre adicionales (Ref.0485-C). Usar las piezas de plástico necesarias para regular la altura.



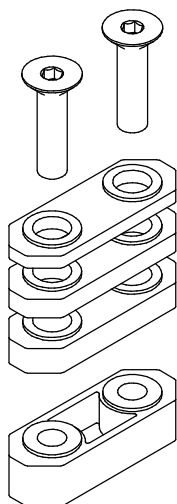
- Puntos de cierre para la cremona
- Puntos de cierre adicionales



0485-D

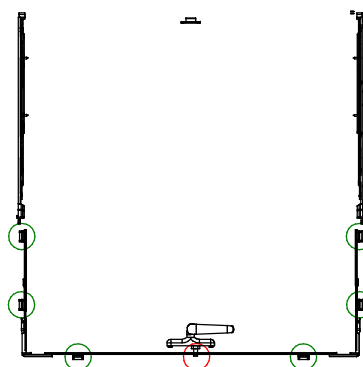
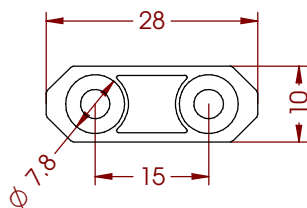
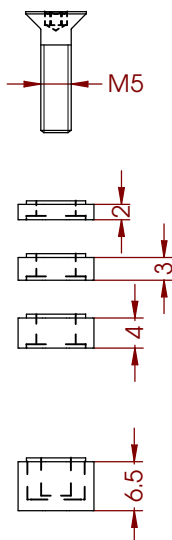


## Puntos de Cierre - Hoja

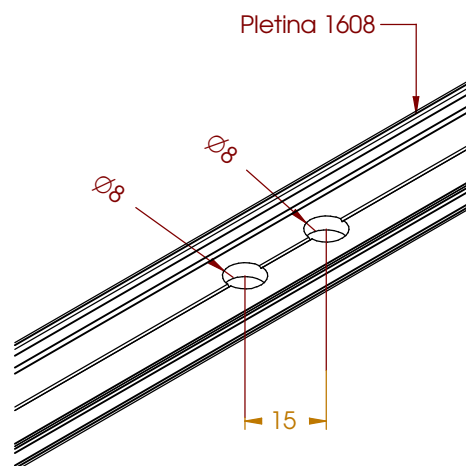
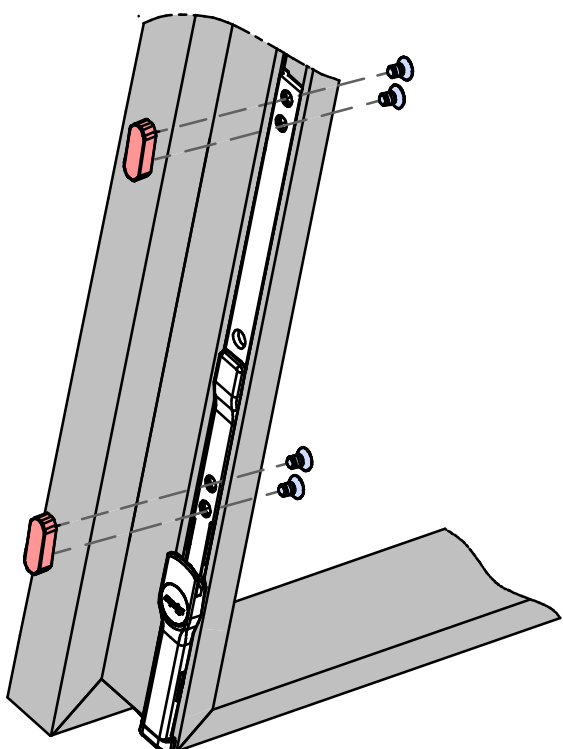
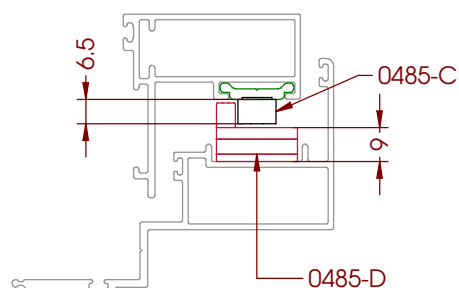


0485-C

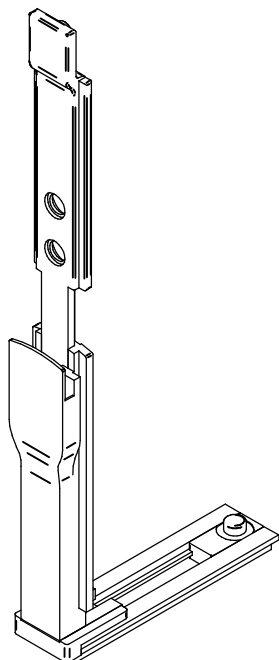
Puntos de cierre para la hoja.  
Para añadir puntos de cierre  
adicionales a la ventana.  
Usar las piezas de plástico  
necesarias para regular la  
altura.



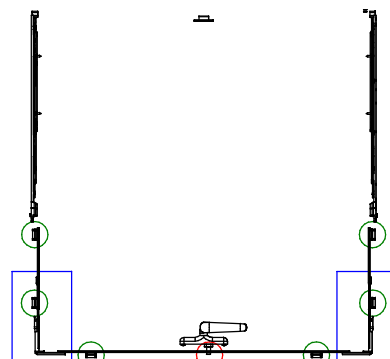
- Puntos de cierre para la cremona
- Puntos de cierre adicionales



## Ángulo de Reenvío



0485-E

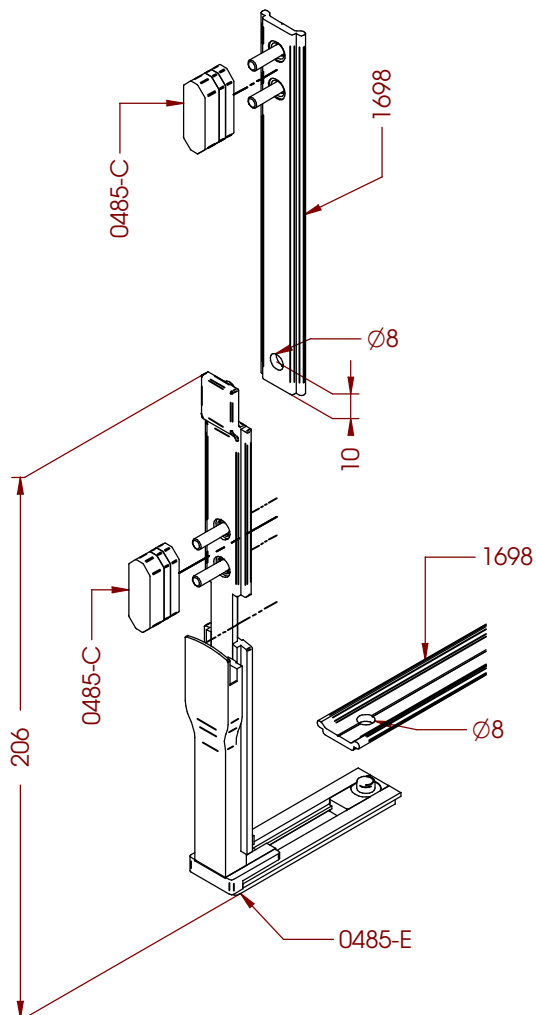
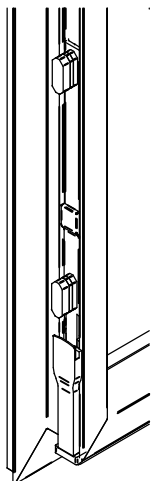


- Puntos de cierre para la cremona
- Puntos de cierre adicionales
- Ángulo de reenvío

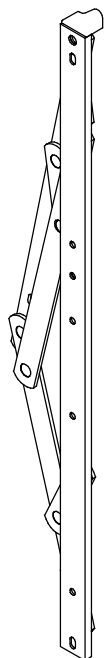
Para añadir algunos puntos de cierre sobre los montantes de las ventanas hay que utilizar el ángulo de reenvío (Ref. 0485-E).

Sobre el mismo se pueden incorporar 2 puntos de cierre alojando puntos de cierre para la hoja (0485-C) en sus dos agujeros.

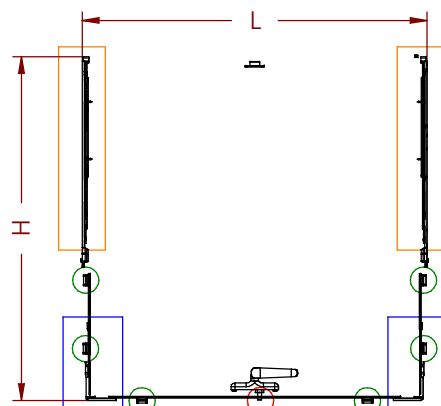
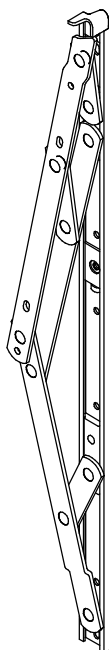
Se podrían añadir más puntos de cierre enganchando la pletina (Ref. 1698) a este ángulo de reenvío, y sobre la pletina volver a incorporar los puntos de cierre que necesitemos (0485-C).



## Compases



0485-16  
0485-18  
0485-20  
0485-24  
0485-28



- Puntos de cierre para la cremona
- Puntos de cierre adicionales
- Ángulo de reenvío
- Compases

Los compases están completamente realizados en acero inoxidable AISI 304. Existen cuatro distintas medidas (de 18" a 28" pulgadas) para adaptarse bien a las distintas dimensiones de las hojas. Todos tienen incorporadas seis levas (en lugar de las cuatro tradicionales) y un doble cursor friccionado que garantizan un perfecto movimiento de la ventana, evitando a la hoja "fastidiosas" oscilaciones en fase de movimiento y garantizando la estabilidad cuando está abierta. Otras características importantes son el dispositivo incorporado directamente en los compases, que, cuando se sea necesario, reduce la apertura de cinco grados con respecto de lo máximo permitido y el especial perfilado puesto a su extremidad superior, perfectamente estudiado para asegurar un "suave" y fácil posicionamiento de los leverajes y un cierre óptimo.

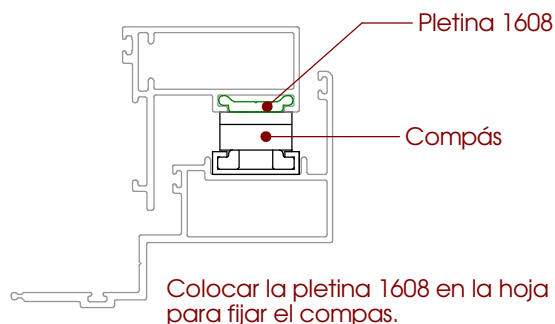
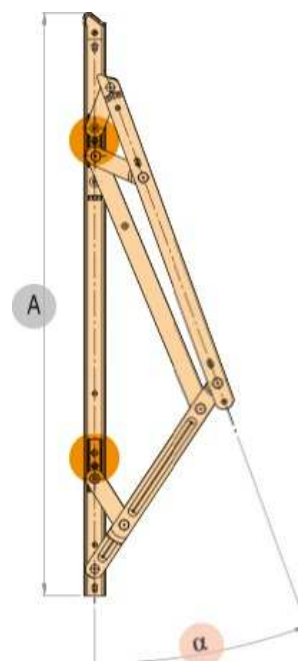
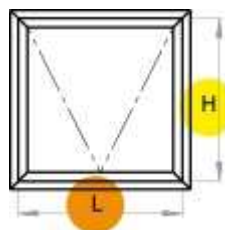


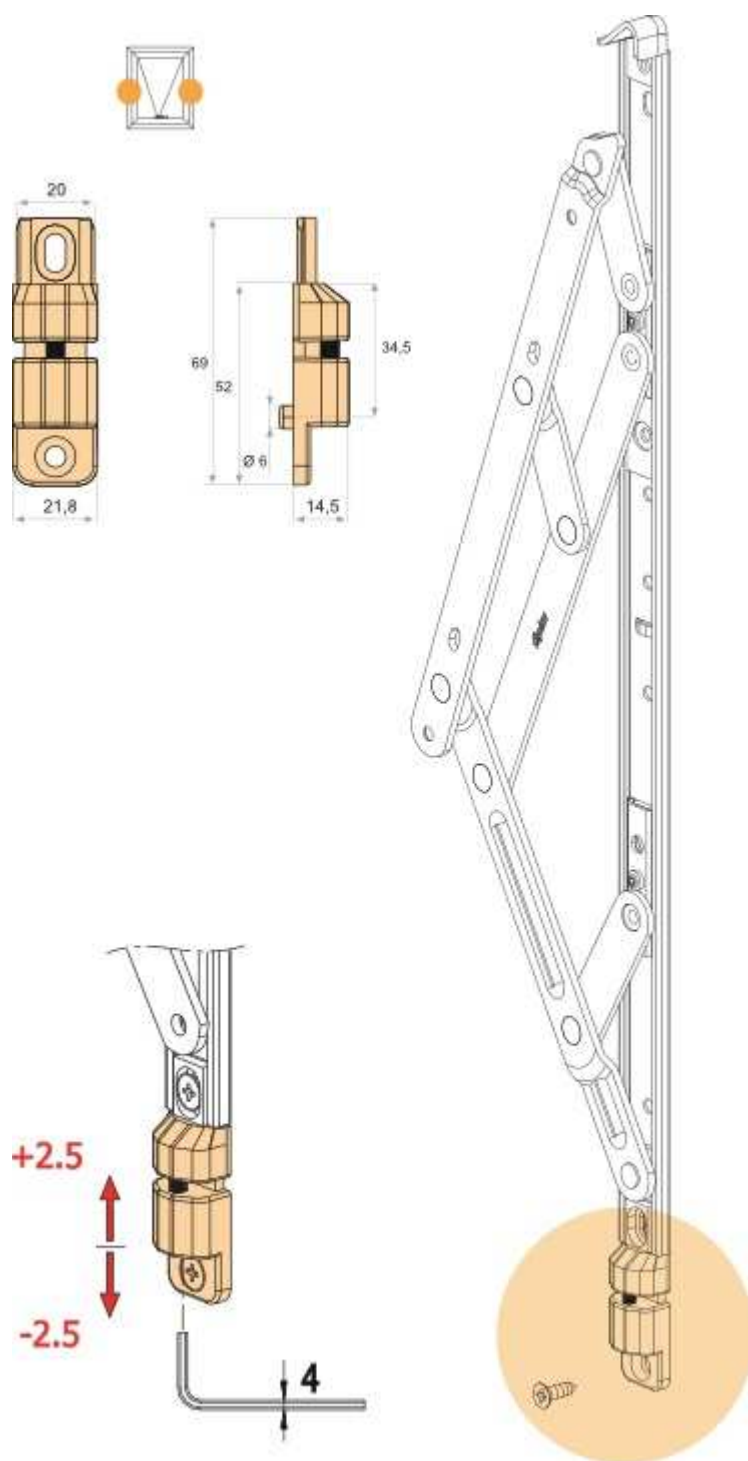
Tabla para la elección del compás:

| REF.    | TAMAÑO       | H mm      | L mm | APERTURA | PESO Kg |
|---------|--------------|-----------|------|----------|---------|
| 0485-16 | 16" -> 406mm | 800/1200  | 1400 | 25°/30°  | 90      |
| 0485-18 | 18" -> 457mm | 1200/1400 | 1500 | 25°/30°  | 100     |
| 0485-20 | 20" -> 511mm | 1400/1600 | 1600 | 20°/25°  | 110     |
| 0485-24 | 24" -> 601mm | 1600/1800 | 1800 | 15°/30°  | 120     |
| 0485-28 | 28" -> 708mm | 1800/2000 | 2000 | 15°/20°  | 130     |



## Compases

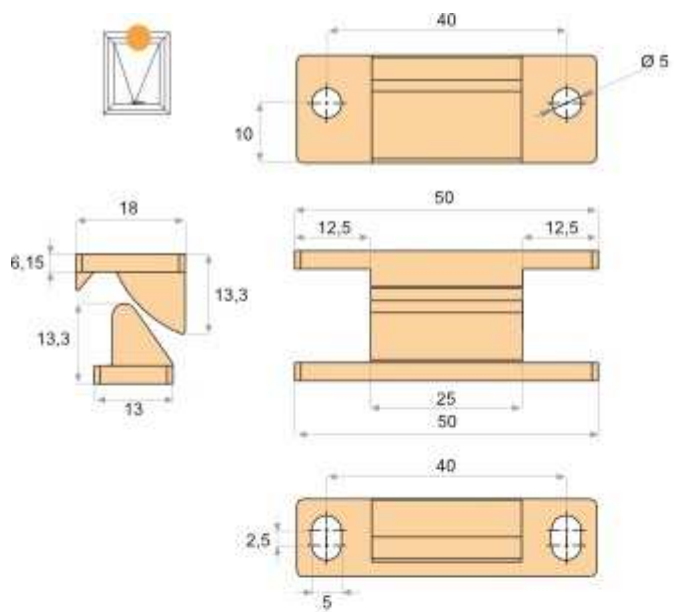
El accesorio Ref. 0485-F puesto bajo los compases u actuando sobre ellos, permite la perfecta regulación de la hoja sobre el marco. Permite regular en altura  $\pm 2,5$  hasta encontrar la posición óptima.



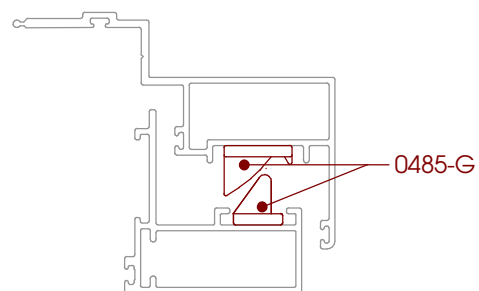
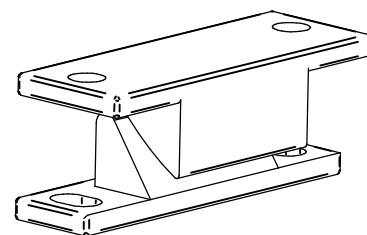


## Otros accesorios para la ventana proyectante

0485-G formado por dos partes en zamak. Permite por medio de un cierre a contraste, de poner sobre el travesaño superior de ventanas muy anchas, un eficaz punto de cierre suplementario.

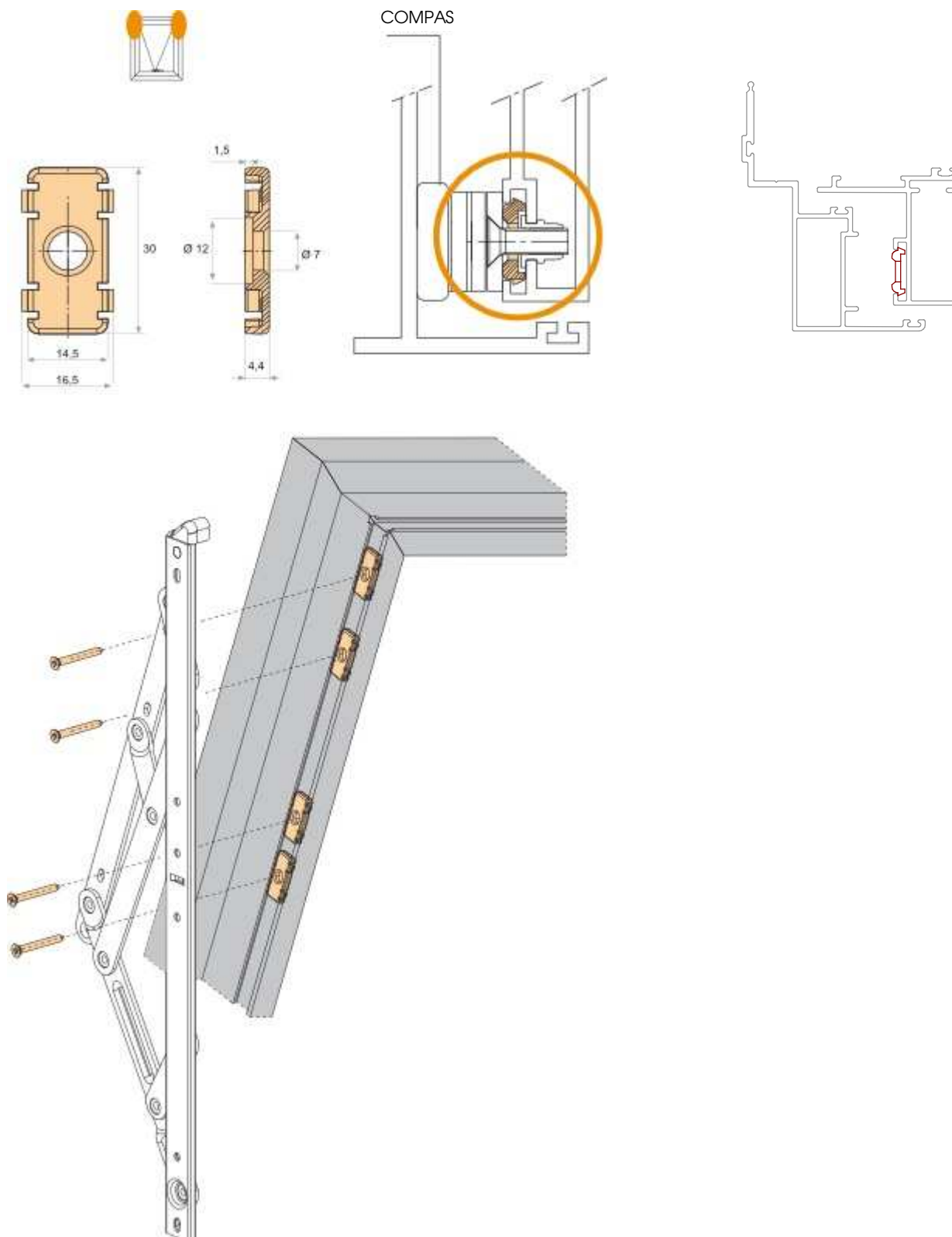


0485-G



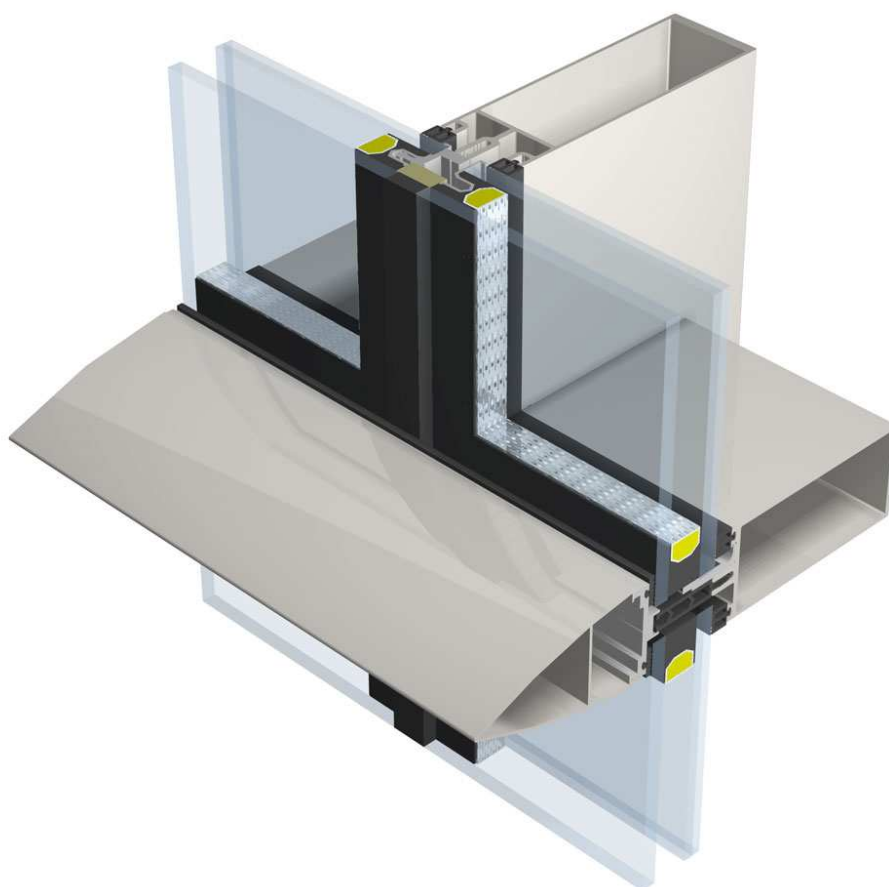
## Taco para compás de Hoja Oculta

El artículo 0485-H, es un taco en nylon de remate, que puesto en correspondencia de lo agujeros de fijación de los compases permite un montaje más estable y rápido. Para el montaje del compás podemos optar por esta solución o por introducir la pletina por debajo del compás para su correcta fijación.



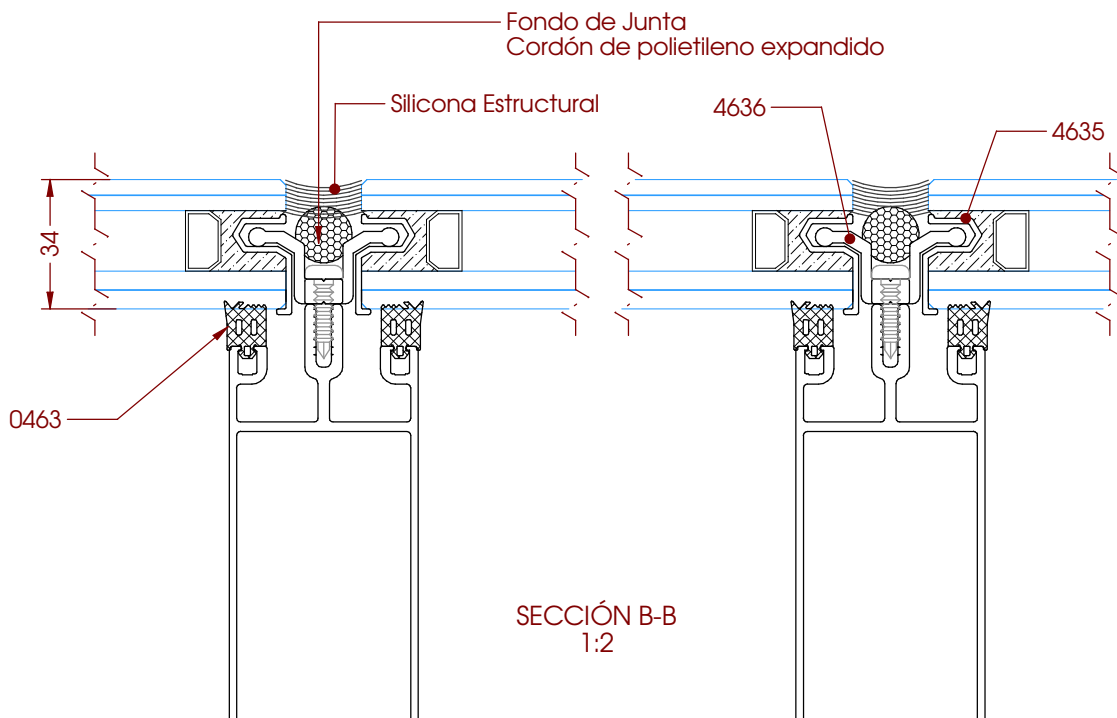
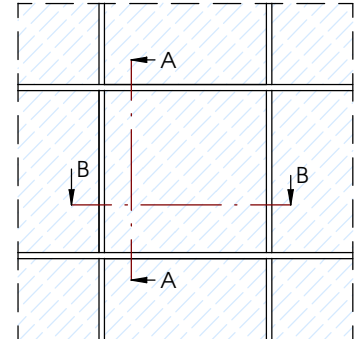
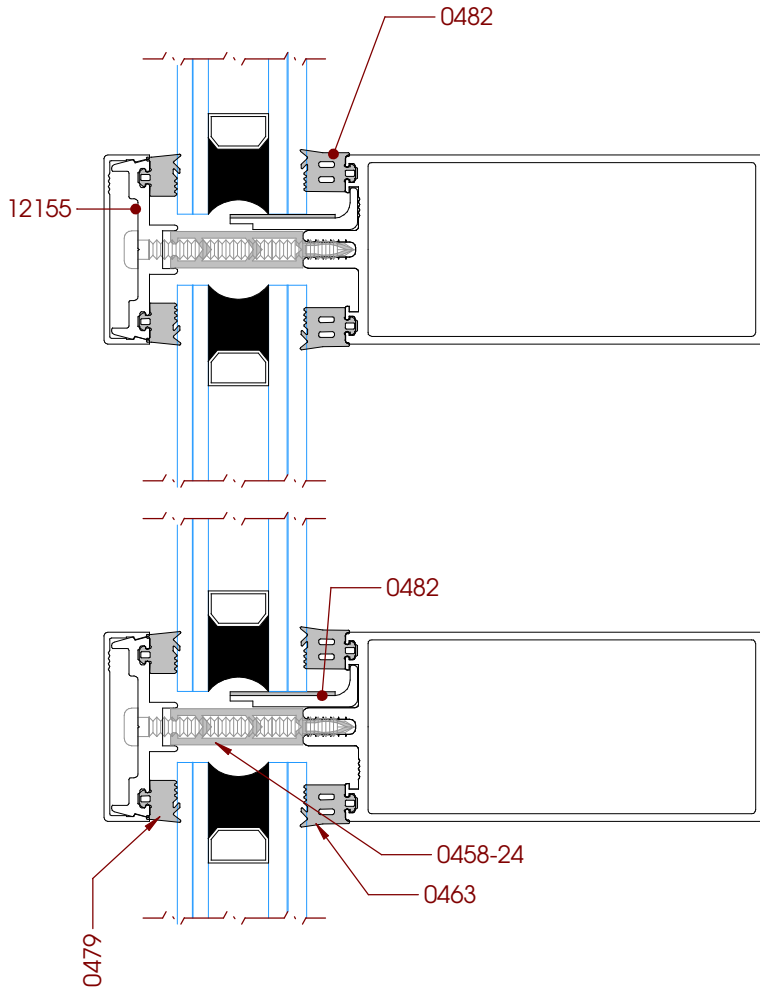
# Muro Cortina Semiestructural (MC50-SE)

Secciones  
Acrilamientos  
Corte y Mecanizado  
Montaje

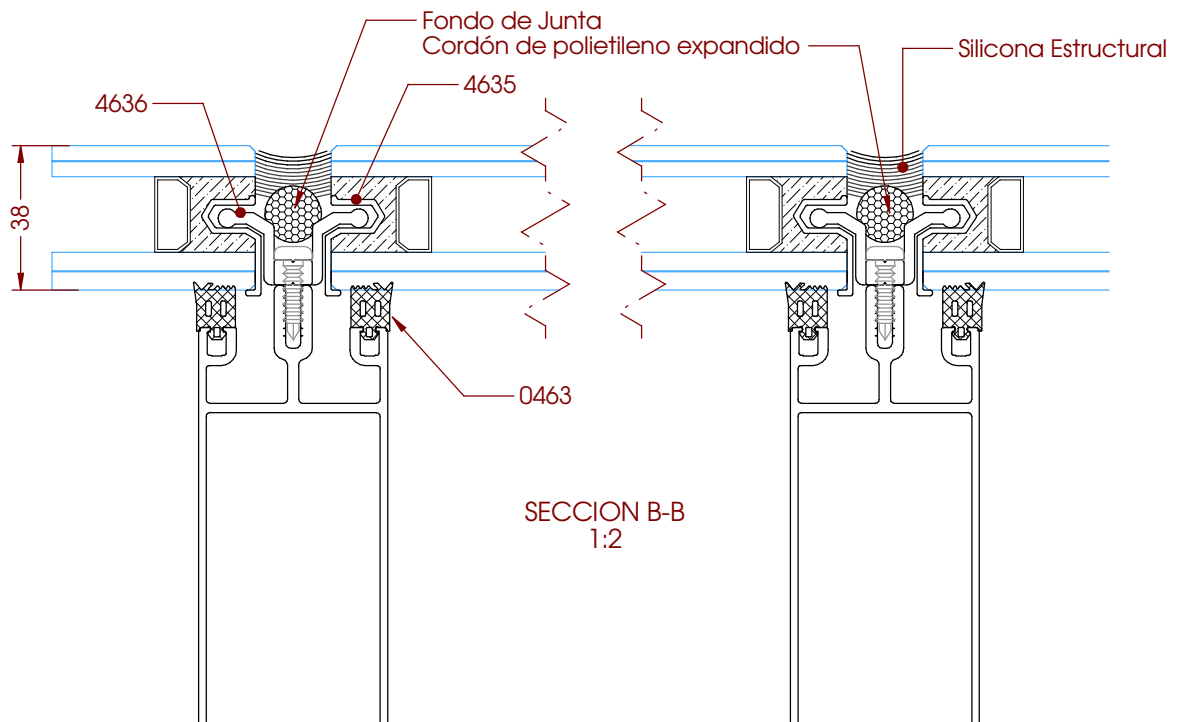
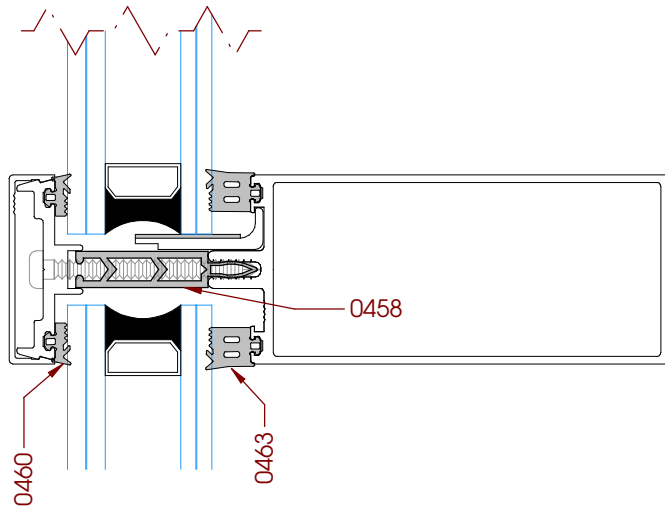
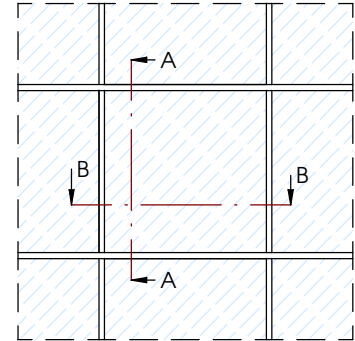
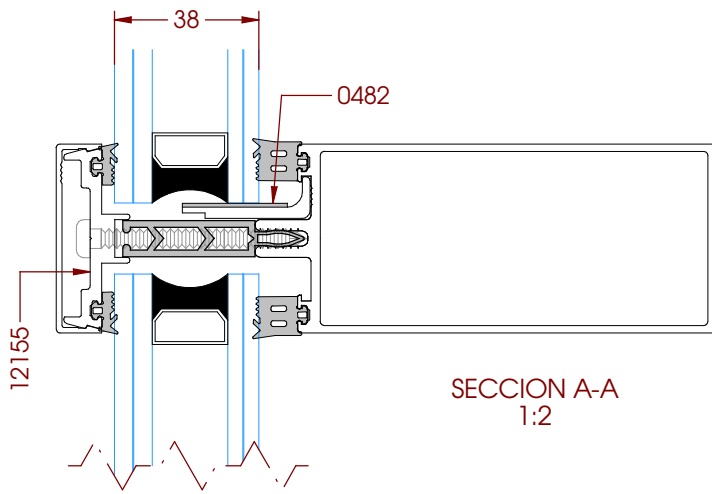


*Los dos sistemas anteriores son totalmente compatibles entre sí, pudiendo crear este sistema de tapeta horizontal o tapeta vertical.*

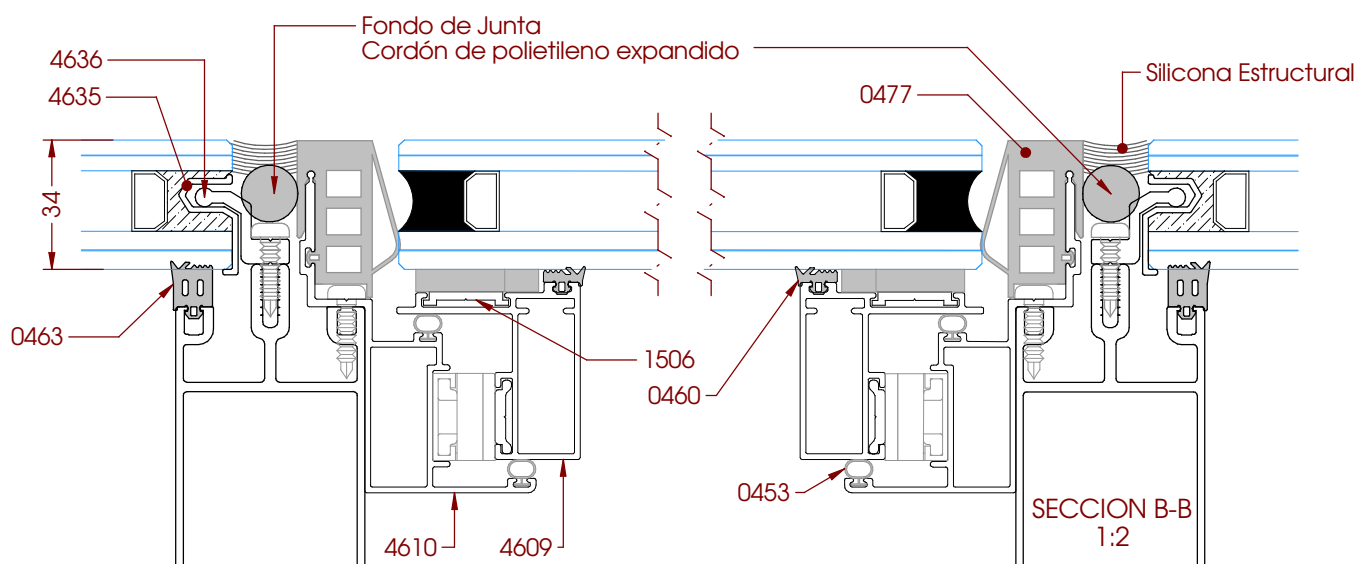
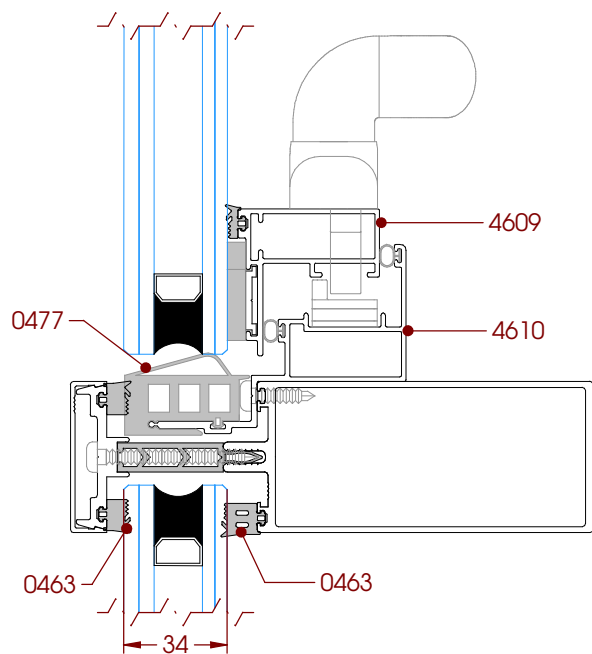
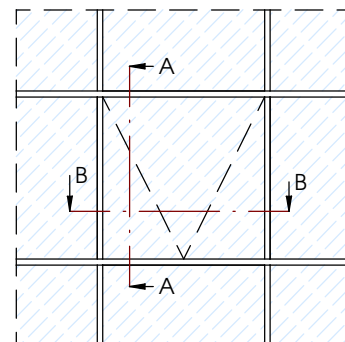
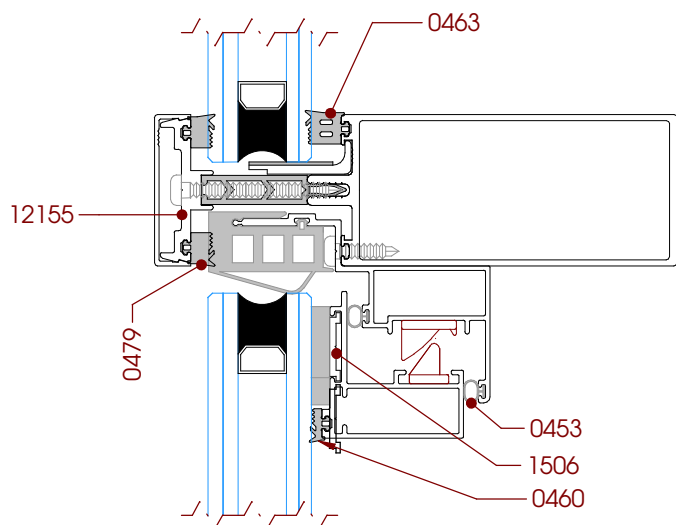
Vidrio Fijo de 34mm



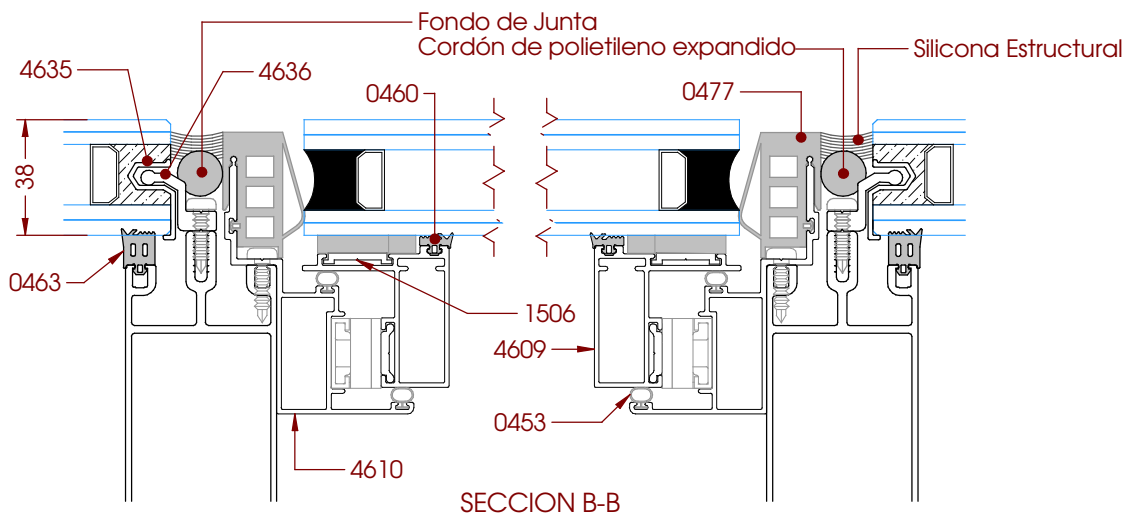
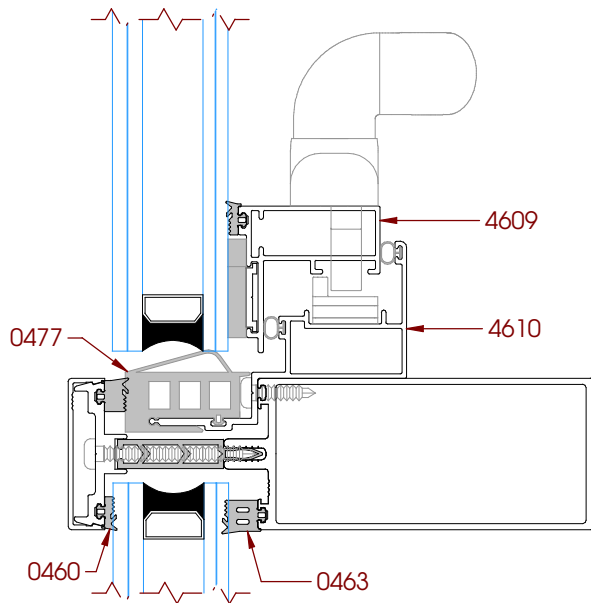
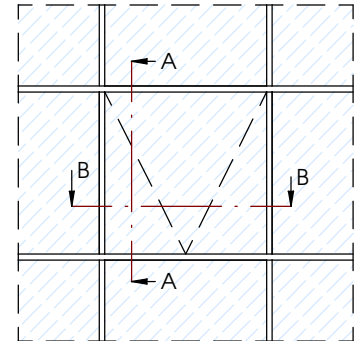
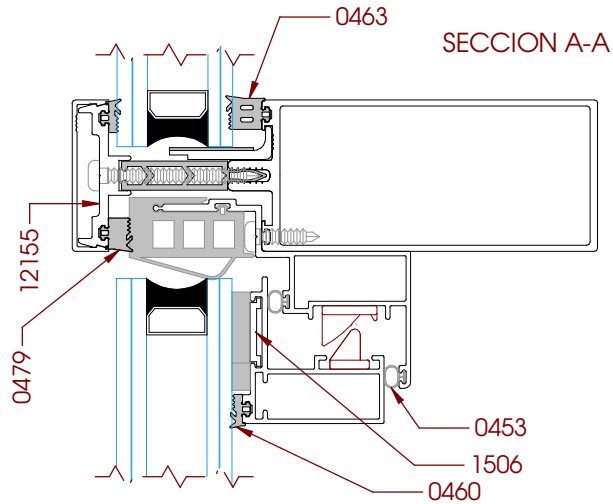
Vidrio Fijo de 38mm



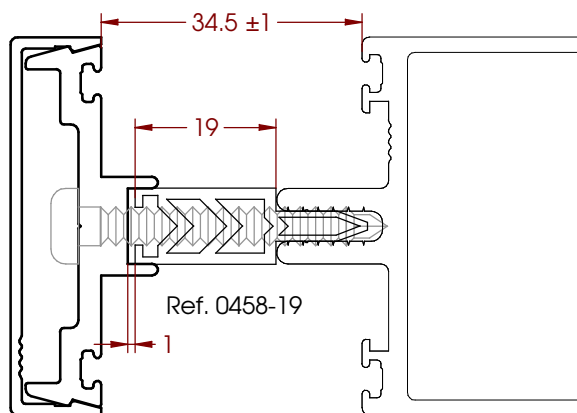
## Ventana Proyectante de Hoja Oculta - Vidrio de 34mm



## Ventana Proyectante de Hoja Oculta - Vidrio de 38mm

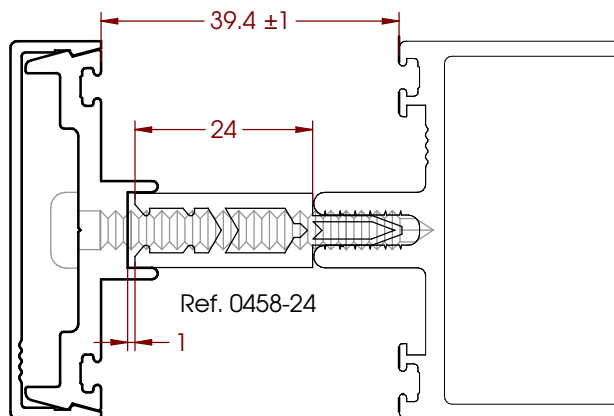


## Acrisolamientos para sistema de tapetas (Presor 12155)



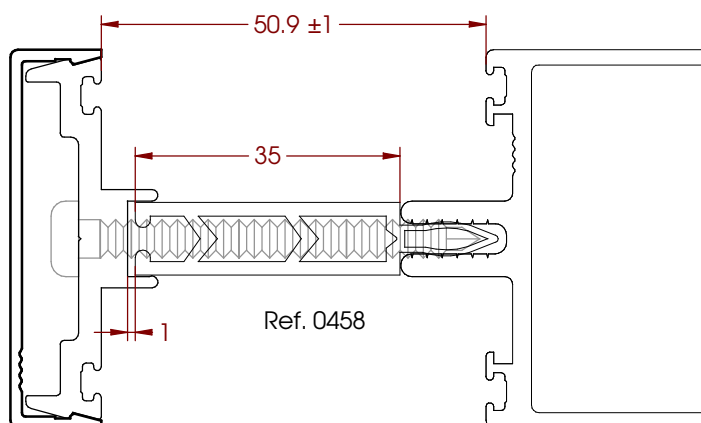
| DISTNCIADOR REF. 0458 - 19 |        |        |        |        |        |
|----------------------------|--------|--------|--------|--------|--------|
|                            | 0460   | 0449   | 0479   | 0448   | 0463   |
| 0460                       | 28 ± 1 | 26 ± 1 | 24 ± 1 | 22 ± 1 | 20 ± 1 |
| 0449                       | 26 ± 1 | 24 ± 1 | 22 ± 1 | 20 ± 1 | 18 ± 1 |
| 0479                       | 24 ± 1 | 22 ± 1 | 20 ± 1 | 18 ± 1 | 16 ± 1 |
| 0448                       | 22 ± 1 | 20 ± 1 | 18 ± 1 | 16 ± 1 | 14 ± 1 |
| 0463                       | 20 ± 1 | 18 ± 1 | 16 ± 1 | 14 ± 1 | 12 ± 1 |

Vidrios entre 11 y 29 mm



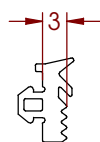
| DISTNCIADOR REF. 0458 - 24 |        |        |        |        |        |
|----------------------------|--------|--------|--------|--------|--------|
|                            | 0460   | 0449   | 0479   | 0448   | 0463   |
| 0460                       | 33 ± 1 | 31 ± 1 | 29 ± 1 | 27 ± 1 | 25 ± 1 |
| 0449                       | 31 ± 1 | 29 ± 1 | 27 ± 1 | 25 ± 1 | 23 ± 1 |
| 0479                       | 29 ± 1 | 27 ± 1 | 25 ± 1 | 23 ± 1 | 21 ± 1 |
| 0448                       | 27 ± 1 | 25 ± 1 | 23 ± 1 | 21 ± 1 | 19 ± 1 |
| 0463                       | 25 ± 1 | 23 ± 1 | 21 ± 1 | 19 ± 1 | 17 ± 1 |

Vidrios entre 16 y 34 mm

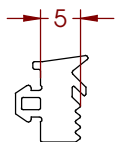


| DISTNCIADOR REF. 0458 - 19 |        |        |        |        |        |
|----------------------------|--------|--------|--------|--------|--------|
|                            | 0460   | 0449   | 0479   | 0448   | 0463   |
| 0460                       | 45 ± 1 | 43 ± 1 | 41 ± 1 | 39 ± 1 | 37 ± 1 |
| 0449                       | 43 ± 1 | 41 ± 1 | 39 ± 1 | 37 ± 1 | 35 ± 1 |
| 0479                       | 41 ± 1 | 39 ± 1 | 37 ± 1 | 35 ± 1 | 33 ± 1 |
| 0448                       | 39 ± 1 | 37 ± 1 | 35 ± 1 | 33 ± 1 | 31 ± 1 |
| 0463                       | 37 ± 1 | 35 ± 1 | 33 ± 1 | 31 ± 1 | 29 ± 1 |

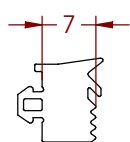
Vidrios entre 28 y 46 mm



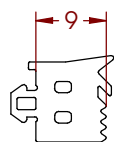
Ref. 0460



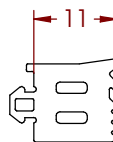
Ref. 0449



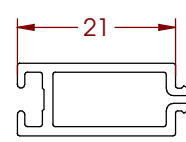
Ref. 0479



Ref. 0448



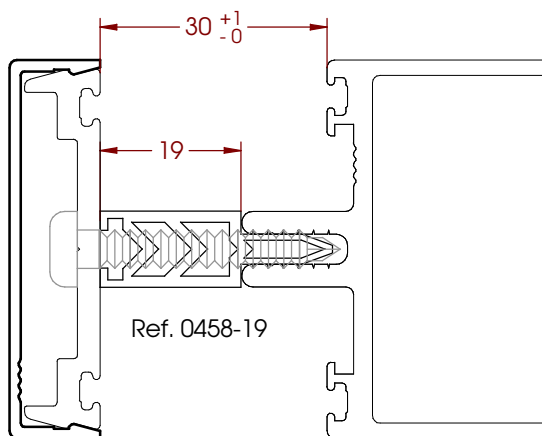
Ref. 0463



Ref. 4628

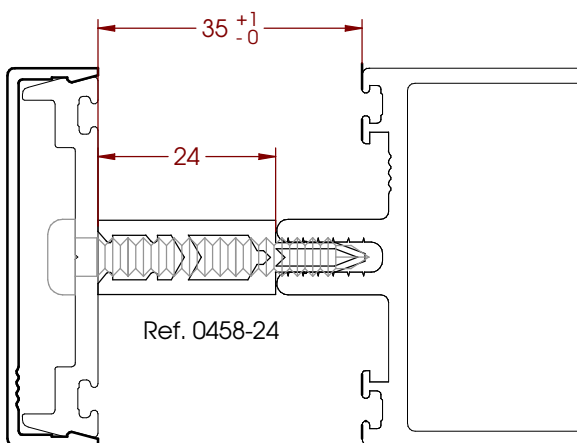


## Acrisolamientos para sistema de tapetas (Presor 9438)



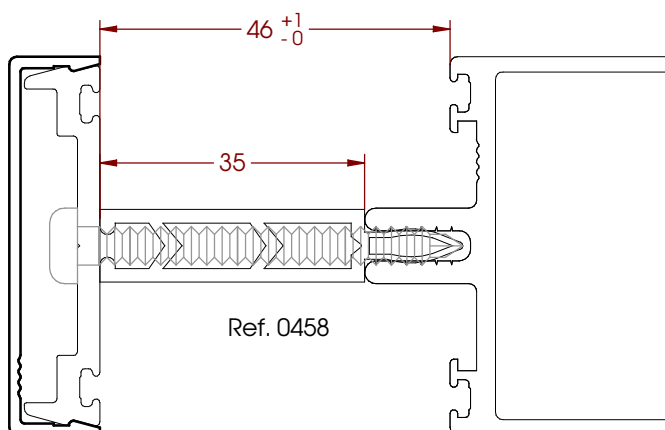
| DISTNCIADOR REF. 0458 - 19 |         |         |         |         |         |
|----------------------------|---------|---------|---------|---------|---------|
|                            | 0460    | 0449    | 0479    | 0448    | 0463    |
| 0460                       | 24 - 25 | 22 - 23 | 20 - 21 | 18 - 19 | 16 - 17 |
| 0449                       | 22 - 23 | 20 - 21 | 18 - 19 | 16 - 17 | 14 - 15 |
| 0479                       | 20 - 21 | 18 - 19 | 16 - 17 | 14 - 15 | 12 - 13 |
| 0448                       | 18 - 19 | 16 - 17 | 14 - 15 | 12 - 13 | 10 - 11 |
| 0463                       | 16 - 17 | 14 - 15 | 12 - 13 | 10 - 11 | 8 - 9   |

Vidrios entre 8 y 25 mm



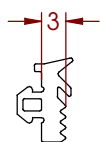
| DISTNCIADOR REF. 0458 - 24 |         |         |         |         |         |
|----------------------------|---------|---------|---------|---------|---------|
|                            | 0460    | 0449    | 0479    | 0448    | 0463    |
| 0460                       | 29 - 30 | 27 - 28 | 25 - 26 | 23 - 24 | 21 - 22 |
| 0449                       | 27 - 28 | 25 - 26 | 23 - 24 | 21 - 22 | 19 - 20 |
| 0479                       | 25 - 26 | 23 - 24 | 21 - 22 | 19 - 20 | 17 - 18 |
| 0448                       | 23 - 24 | 21 - 22 | 19 - 20 | 17 - 18 | 15 - 16 |
| 0463                       | 21 - 22 | 19 - 20 | 17 - 18 | 15 - 16 | 13 - 14 |

Vidrios entre 13 y 30 mm

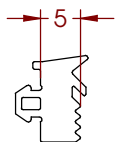


| DISTNCIADOR REF. 0458 - 19 |         |         |         |         |         |
|----------------------------|---------|---------|---------|---------|---------|
|                            | 0460    | 0449    | 0479    | 0448    | 0463    |
| 0460                       | 40 - 41 | 38 - 39 | 36 - 37 | 34 - 35 | 32 - 33 |
| 0449                       | 38 - 39 | 36 - 37 | 34 - 35 | 32 - 33 | 30 - 31 |
| 0479                       | 36 - 37 | 34 - 35 | 32 - 33 | 30 - 31 | 28 - 29 |
| 0448                       | 34 - 35 | 32 - 33 | 30 - 31 | 28 - 29 | 26 - 27 |
| 0463                       | 32 - 33 | 30 - 31 | 28 - 29 | 26 - 27 | 24 - 25 |

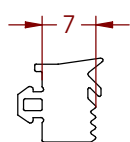
Vidrios entre 24 y 41 mm



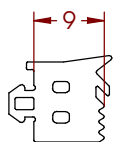
Ref. 0460



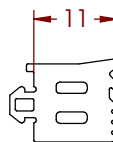
Ref. 0449



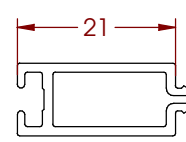
Ref. 0479



Ref. 0448

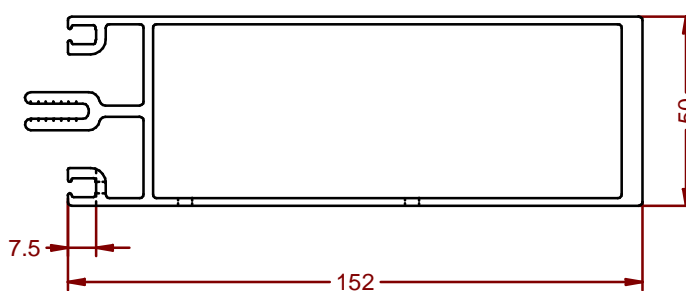
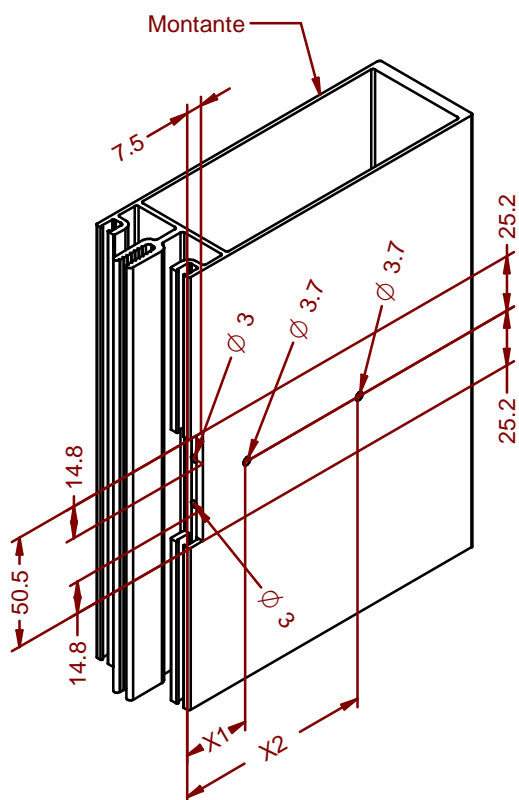
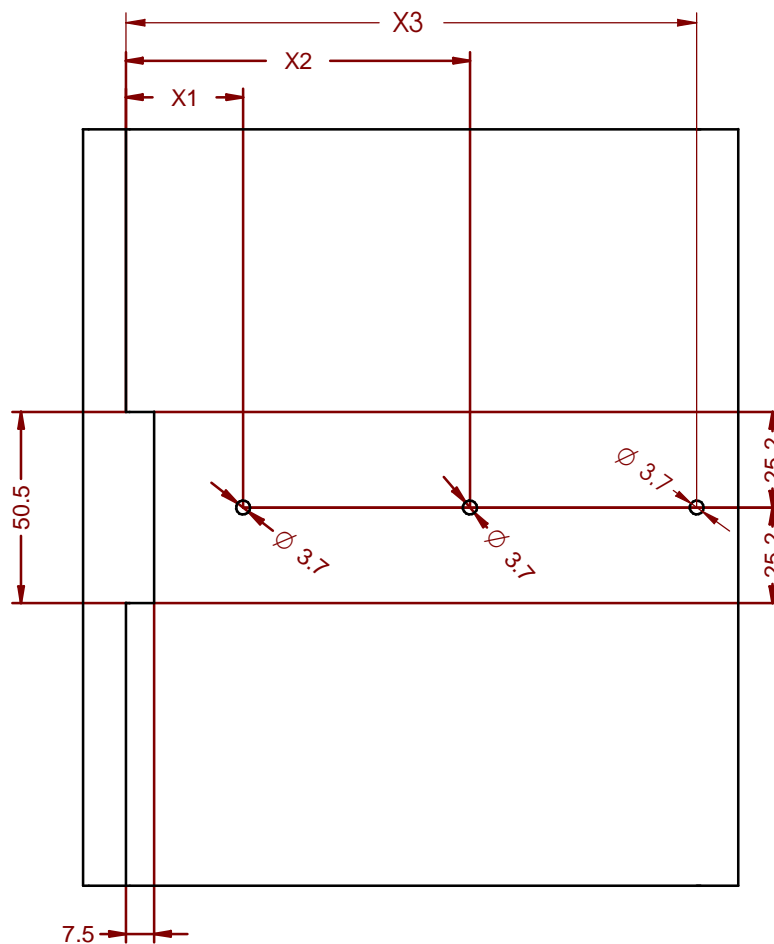
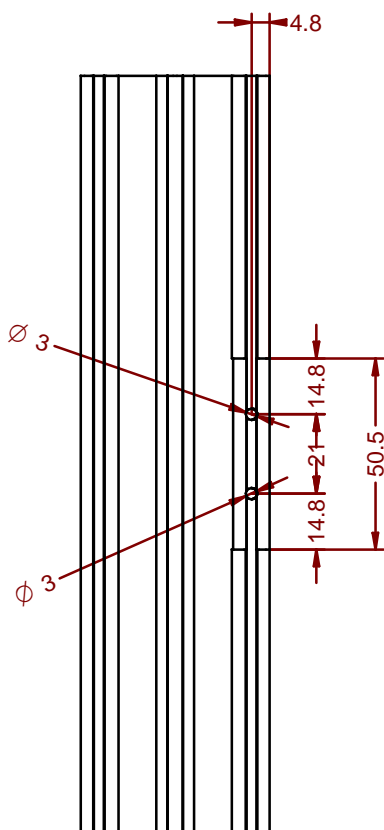


Ref. 0463



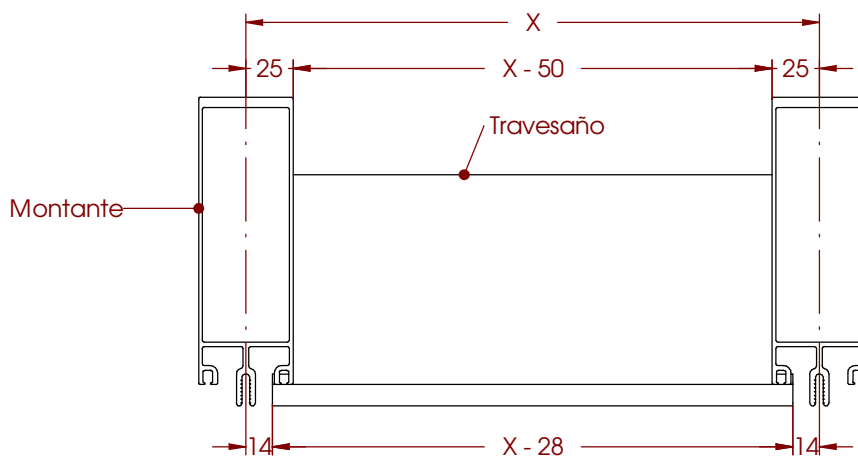
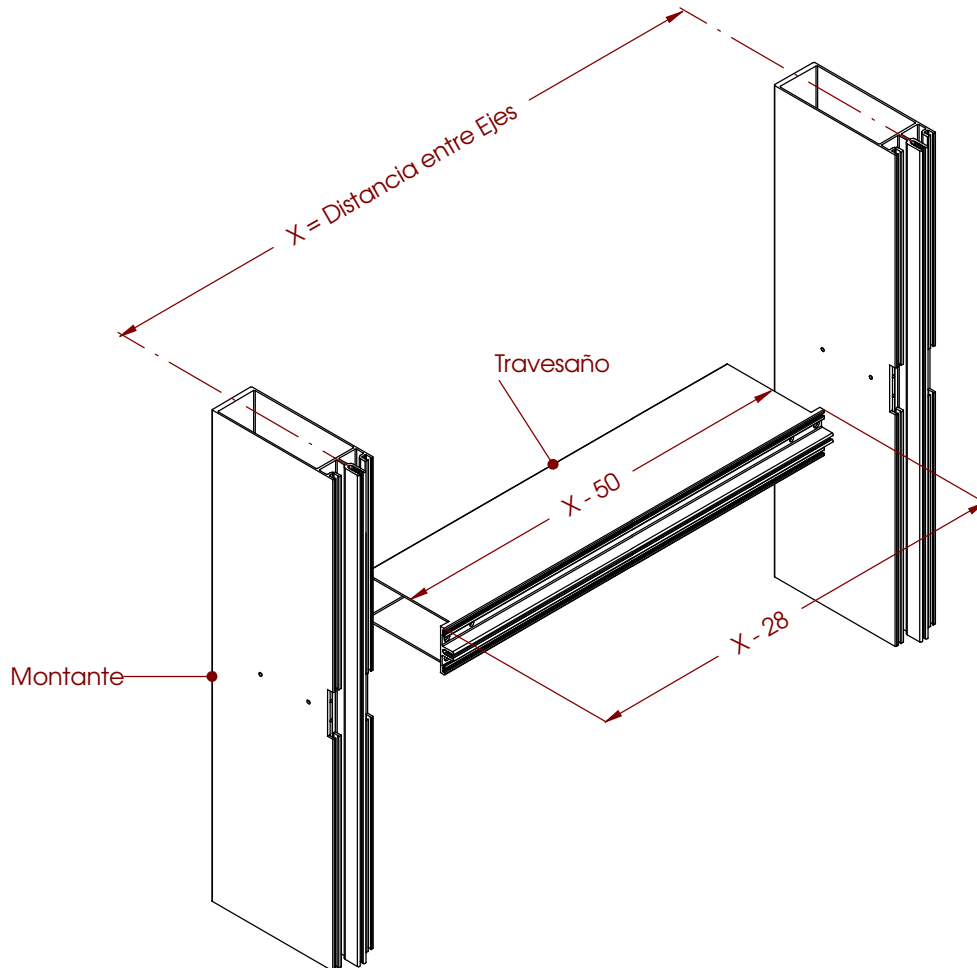
Ref. 4628

## Corte y Mecanizado del Montante

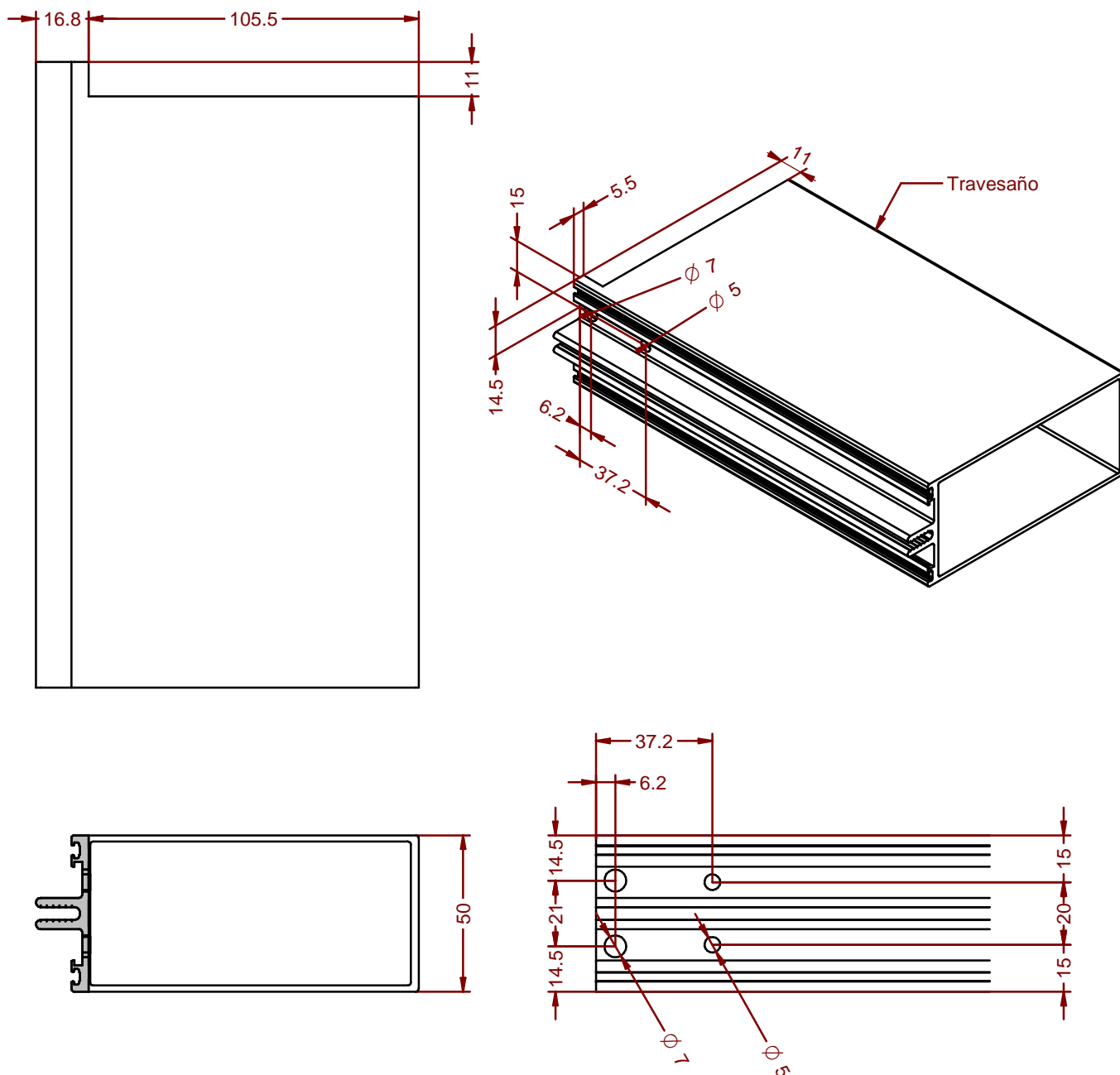


| DISTANCIA DE LOS TALADROS SEGÚN TRAVESAÑO |         |         |         |
|---|---------|---------|---------|
| TRAVESAÑO                                 | X1 (mm) | X2 (mm) | X3 (mm) |
| 91 x 50 (Ref. 9105)                       | 31      | 61      | -       |
| 111 x 50 (Ref. 9107)                      | 31      | 91      | -       |
| 131 x 50 (Ref. 9112)                      | 31      | 91      | -       |
| 151 x 50 (Ref. 9109)                      | 31      | 91      | 121     |
| 181 x 50 (Ref. 9196)                      | 31      | 121     | 151     |

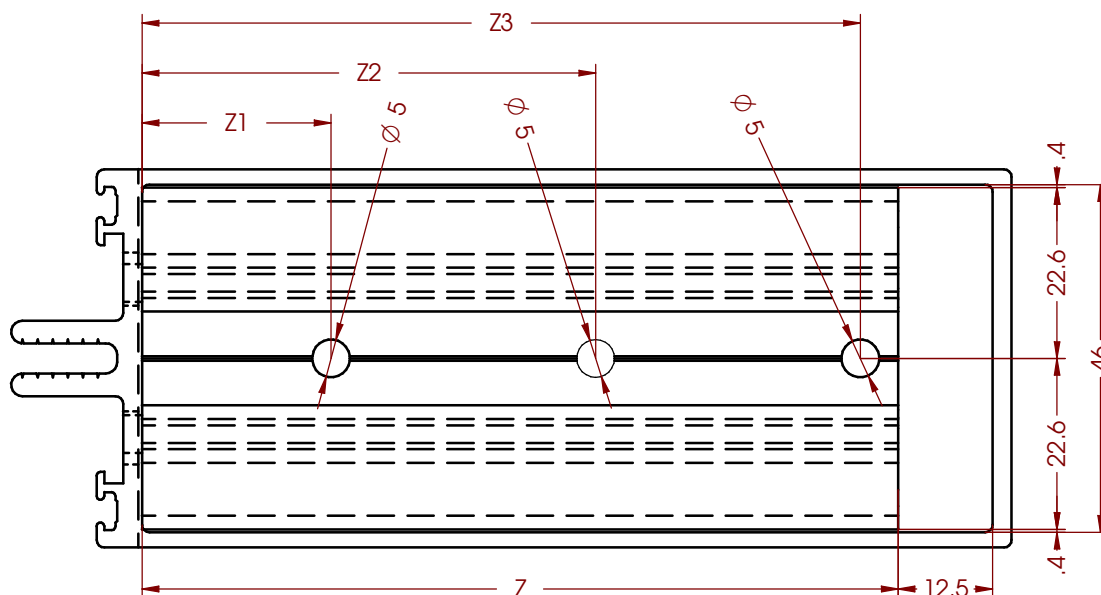
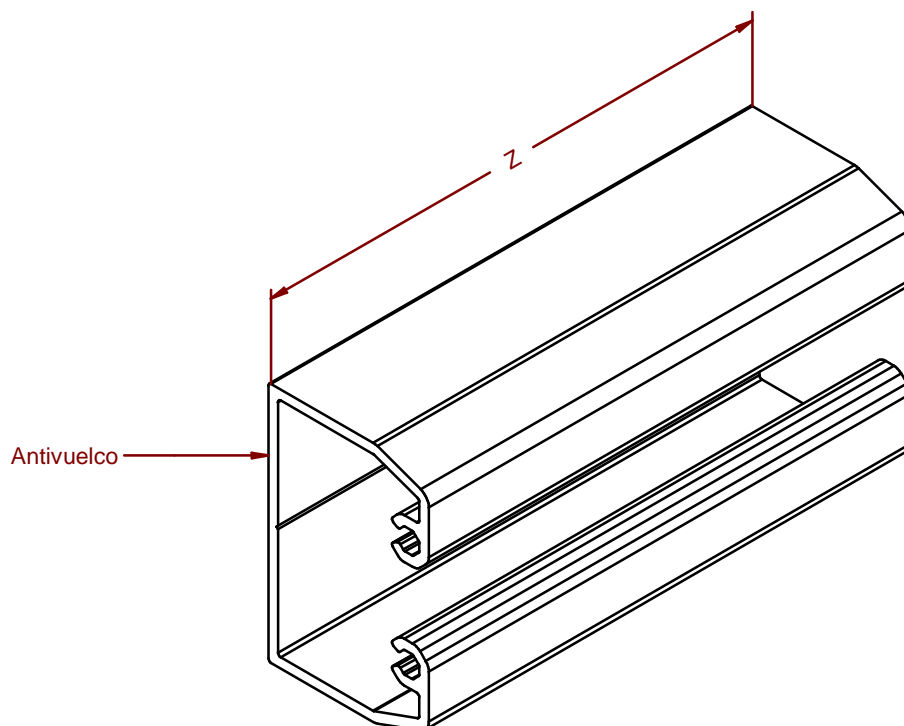
## Corte y Mecanizado del Travesaño (1)



## Corte y Mecanizado del Travesaño (2)

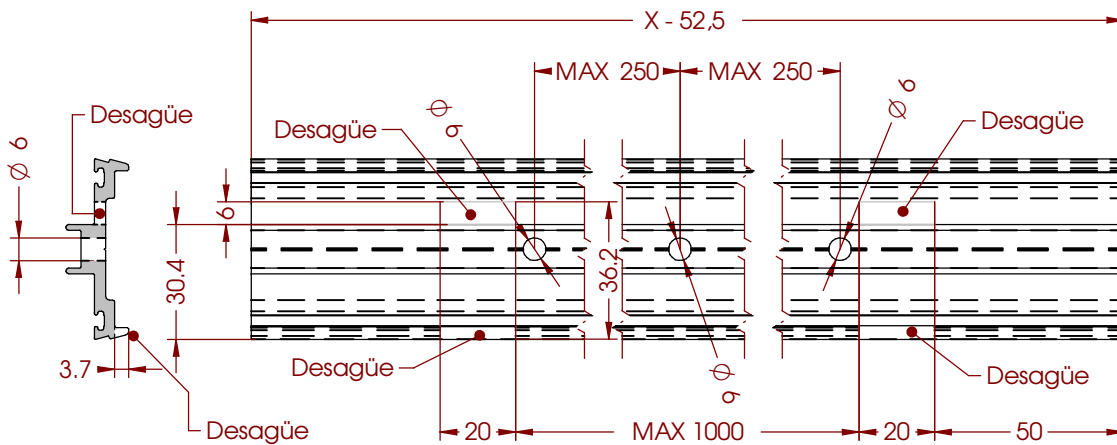
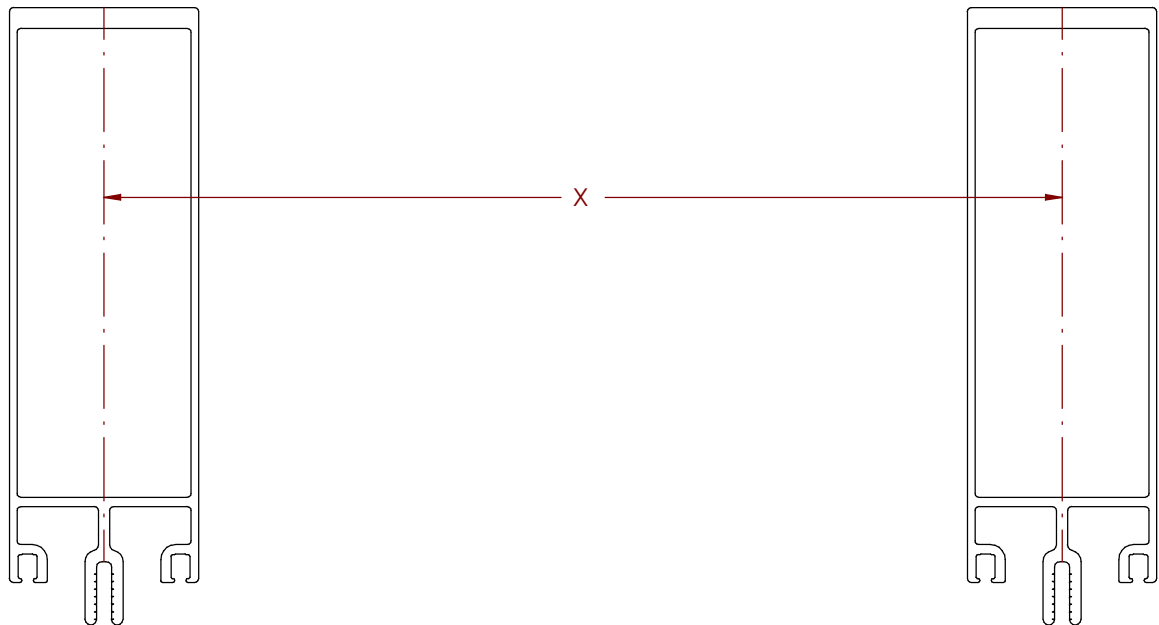
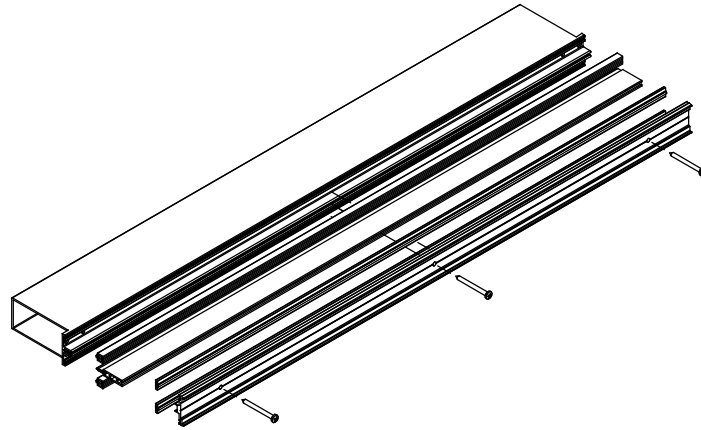


## Corte y Mecanizado del Travesaño (2)



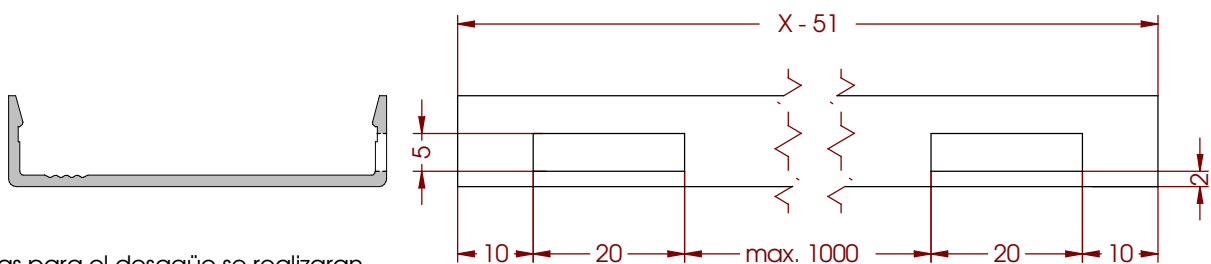
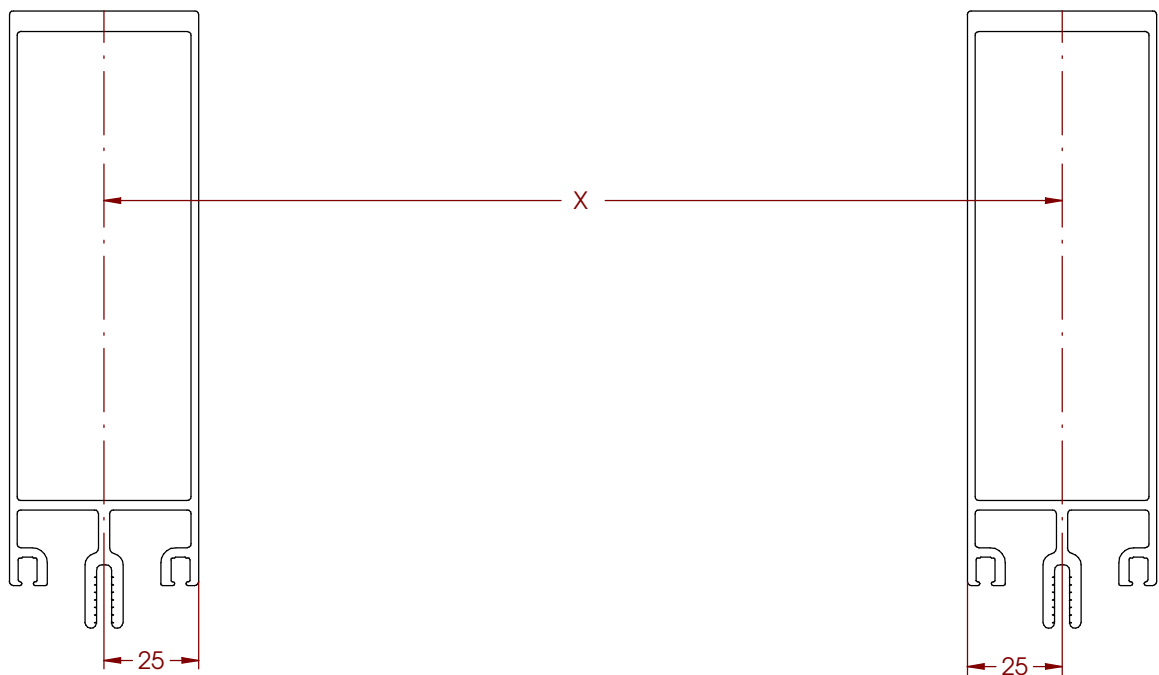
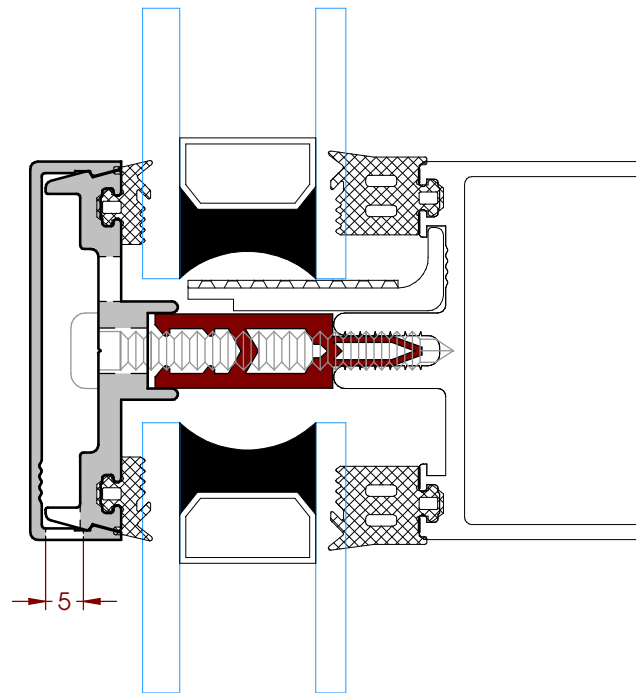
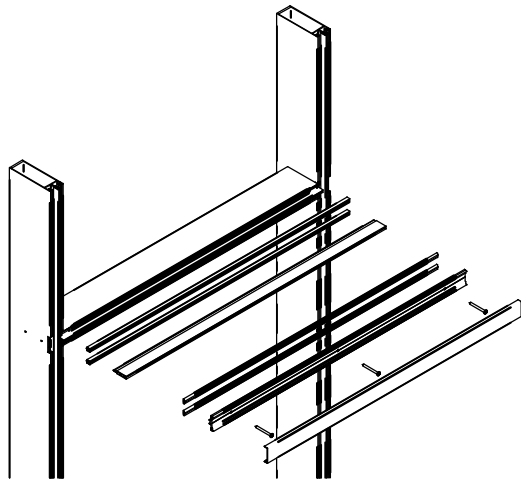
| DISTANCIA DE LOS TALADROS SEGÚN TRAVESAÑO |        |         |         |         |
|---|--------|---------|---------|---------|
| TRAVESAÑO                                 | Z (mm) | Z1 (mm) | Z2 (mm) | Z3 (mm) |
| 91 x 50 (Ref. 9105)                       | 70     | 25      | 55      | -       |
| 111 x 50 (Ref. 9107)                      | 90     | 25      | 85      | -       |
| 131 x 50 (Ref. 9112)                      | 110    | 25      | 85      | -       |
| 151 x 50 (Ref. 9109)                      | 130    | 25      | 85      | 115     |
| 181 x 50 (Ref. 9196)                      | 160    | 25      | 115     | 145     |

## Corte y Mecanizado del Presor



NOTAS:  
Las ranuras para el desagüe se realizarán en los presores horizontales.

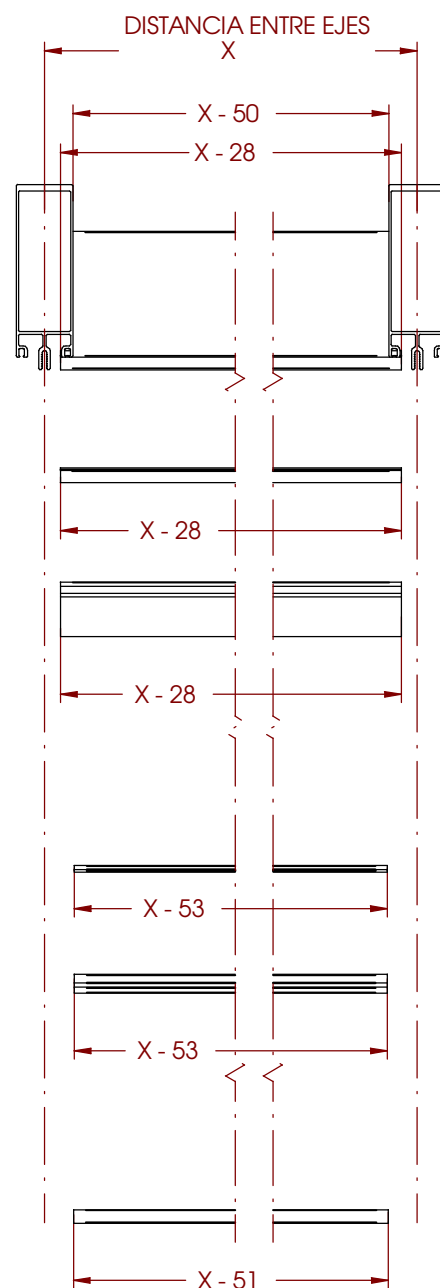
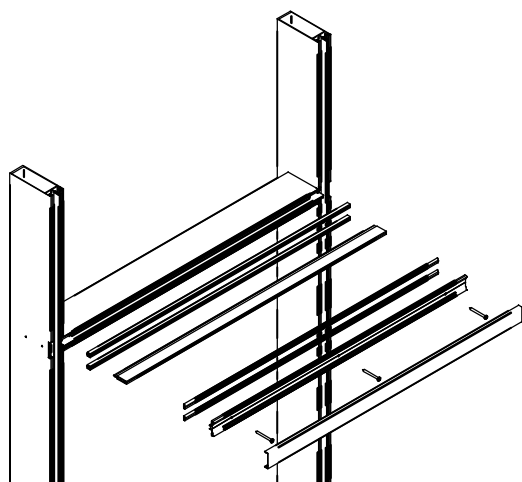
## Corte y Mecanizado de la Tapeta



NOTAS:  
Las ranuras para el desagüe se realizaran en las tapetas horizontales.

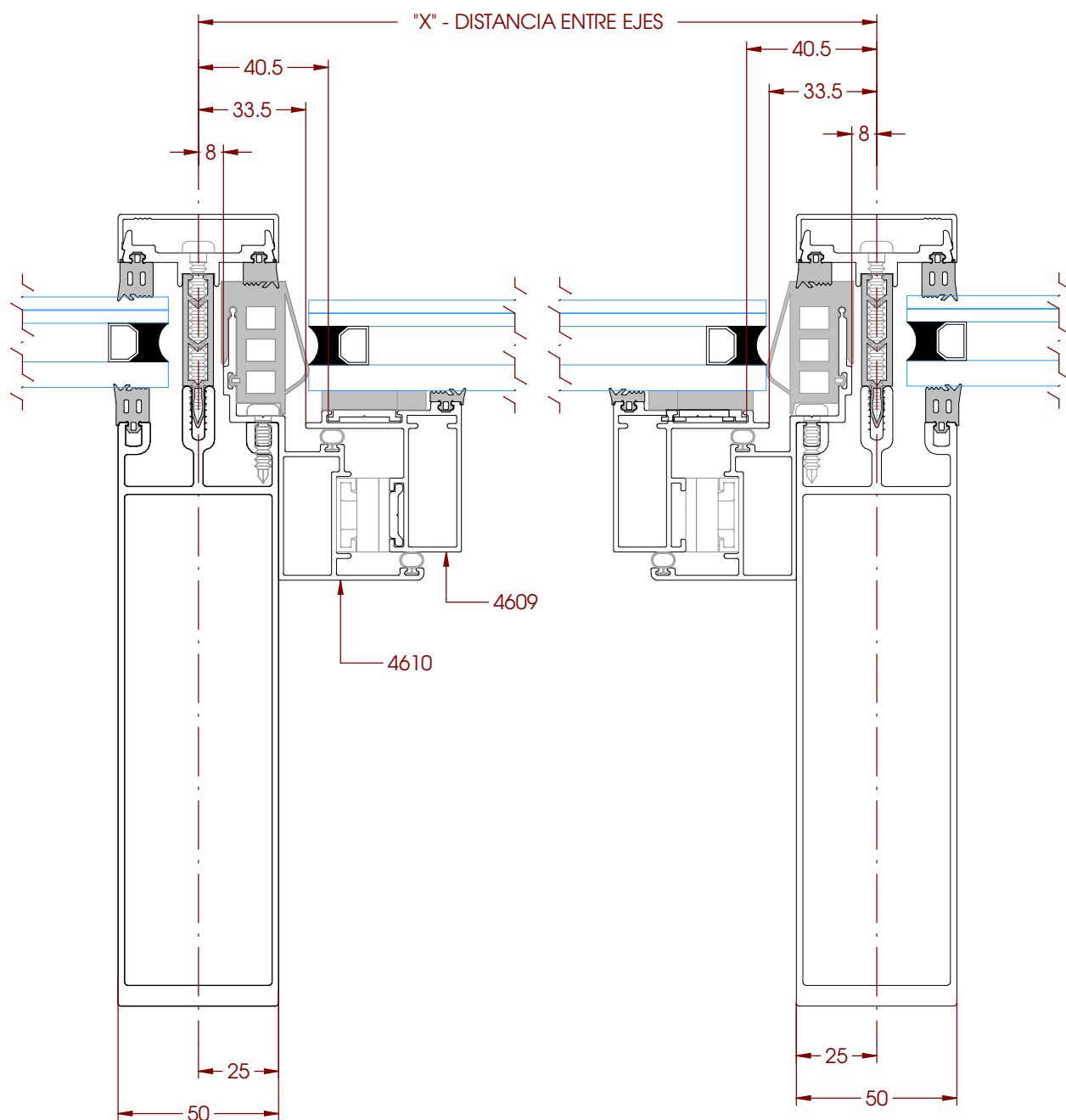
## Resumen de descuentos para perfiles horizontales

| TABLA DE DESCUENTOS (Horizontales) |     |       |          |
|------------------------------------|-----|-------|----------|
| DESCRIPCIÓN                        | H/V | CORTE | CORTE mm |
| TRAVESAÑO                          | H   | 90°   | X - 50   |
|                                    |     |       | X - 28   |
| GOMA INTERIOR                      | H   | 90°   | X - 28   |
| SEPARADOR RPT                      | H   | 90°   | X - 28   |
| GOMA EXTERIOR                      | H   | 90°   | X - 53   |
| PRESOR                             | H   | 90°   | X - 53   |
| TAPETA                             | H   | 90°   | X - 51   |





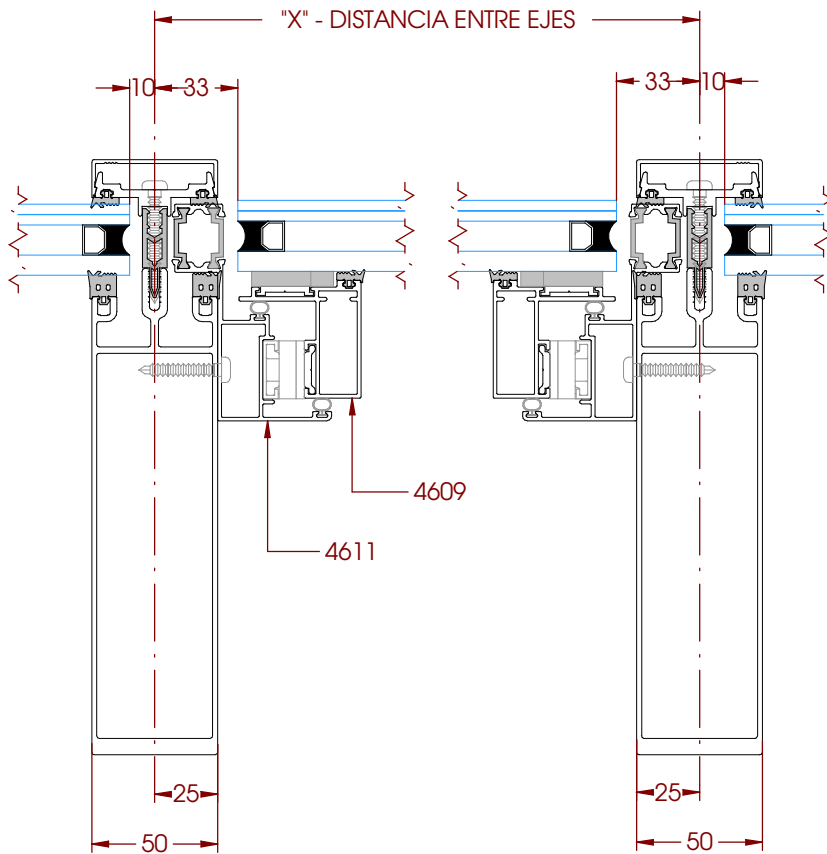
## Descuentos para ventana de Hoja Oculta (Cerco 4610)



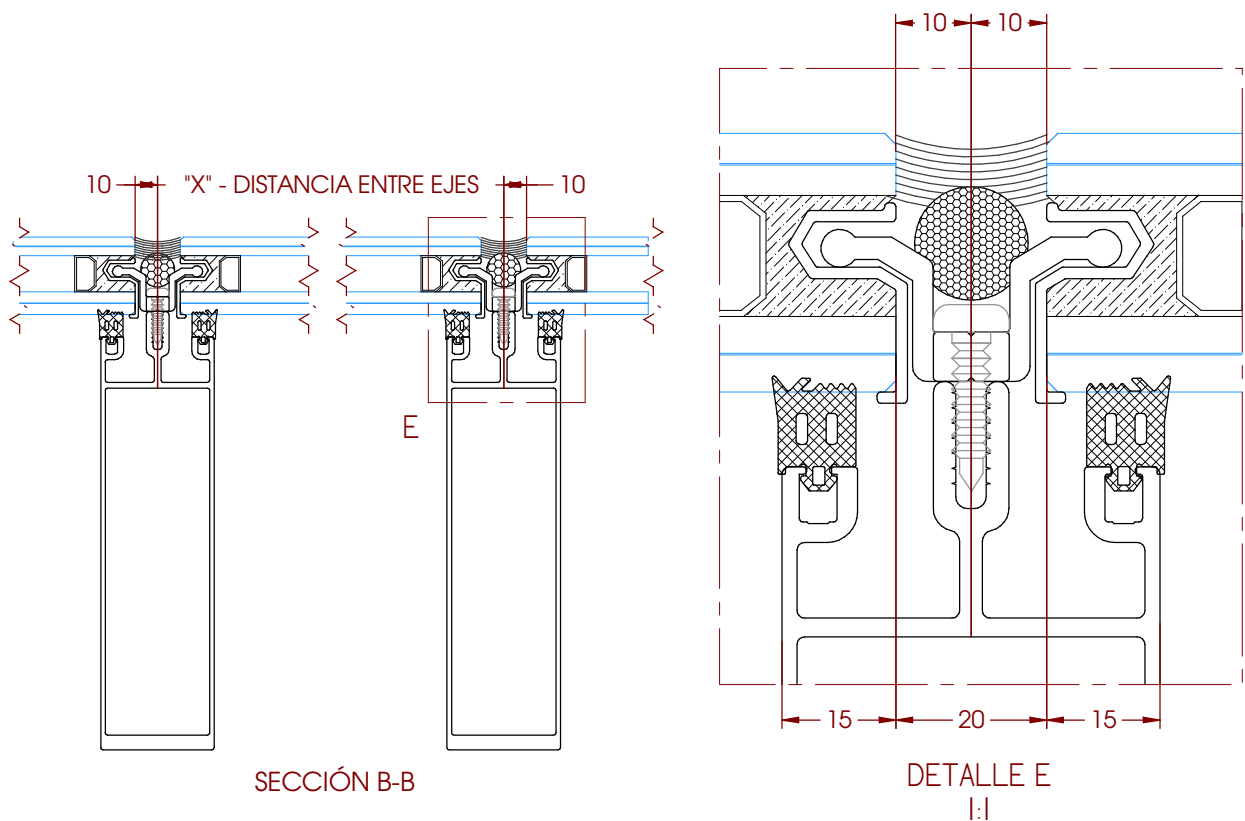
| TABLA DE DESCUENTOS |     |       |          |
|---------------------|-----|-------|----------|
| DESCRIPCIÓN         | H/V | CORTE | CORTE mm |
| 4611 - Marco        | H   | 45°   | X - 16   |
|                     | V   |       |          |
| 4609 - Hoja         | H   | 45°   | X - 67   |
|                     | V   |       |          |
| 1506 - Pletina      | H   | 45°   | X - 81   |
|                     | V   |       |          |

Descuentos iguales tanto para vertical como para horizontal

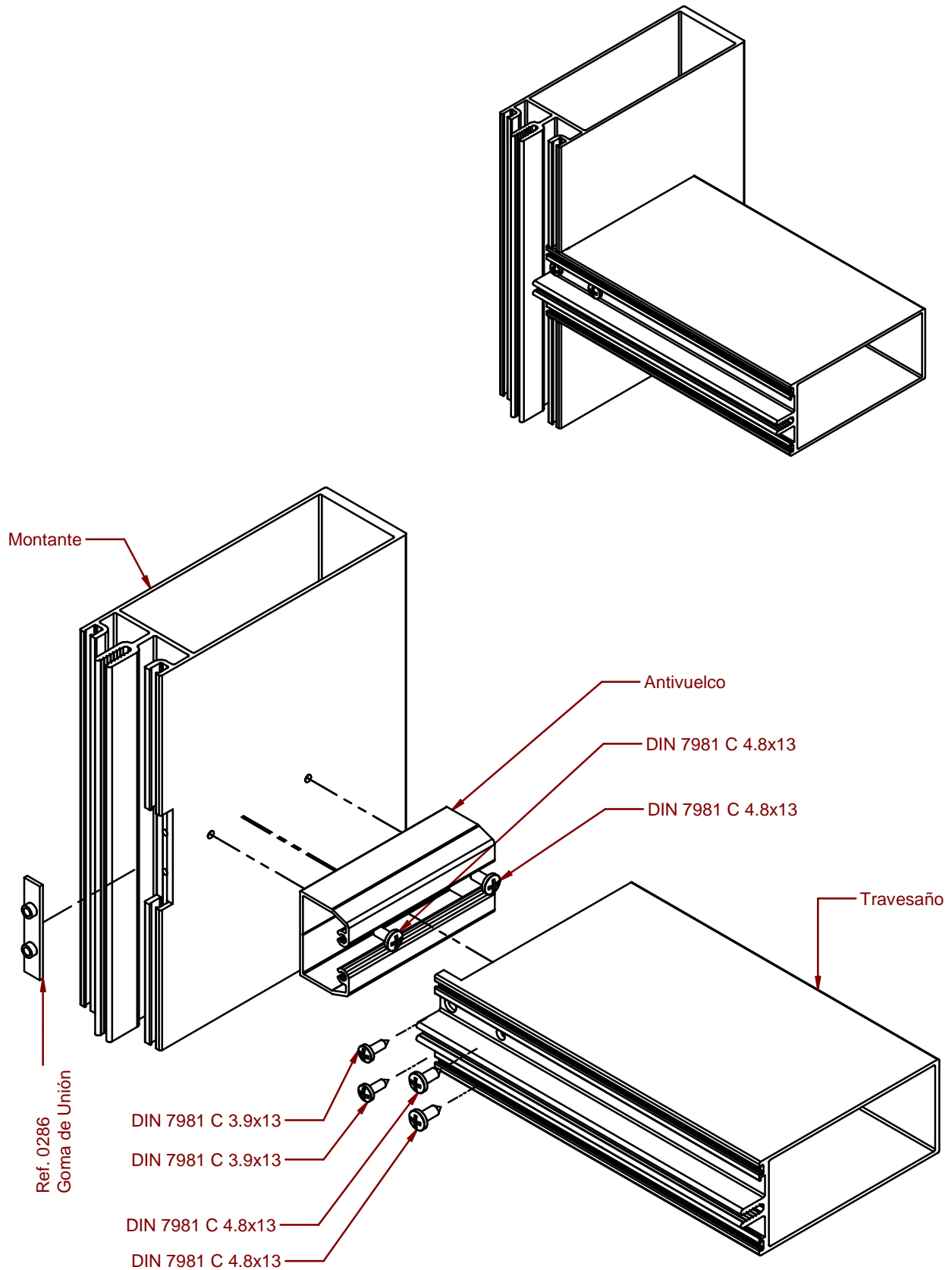
## Corte del Vidrio



Corte para Vidrio fijo: X-20  
Corte para vidrio en ventana de Hoja Oculta: X-66  
Descuentos iguales tanto para vertical como para horizontal



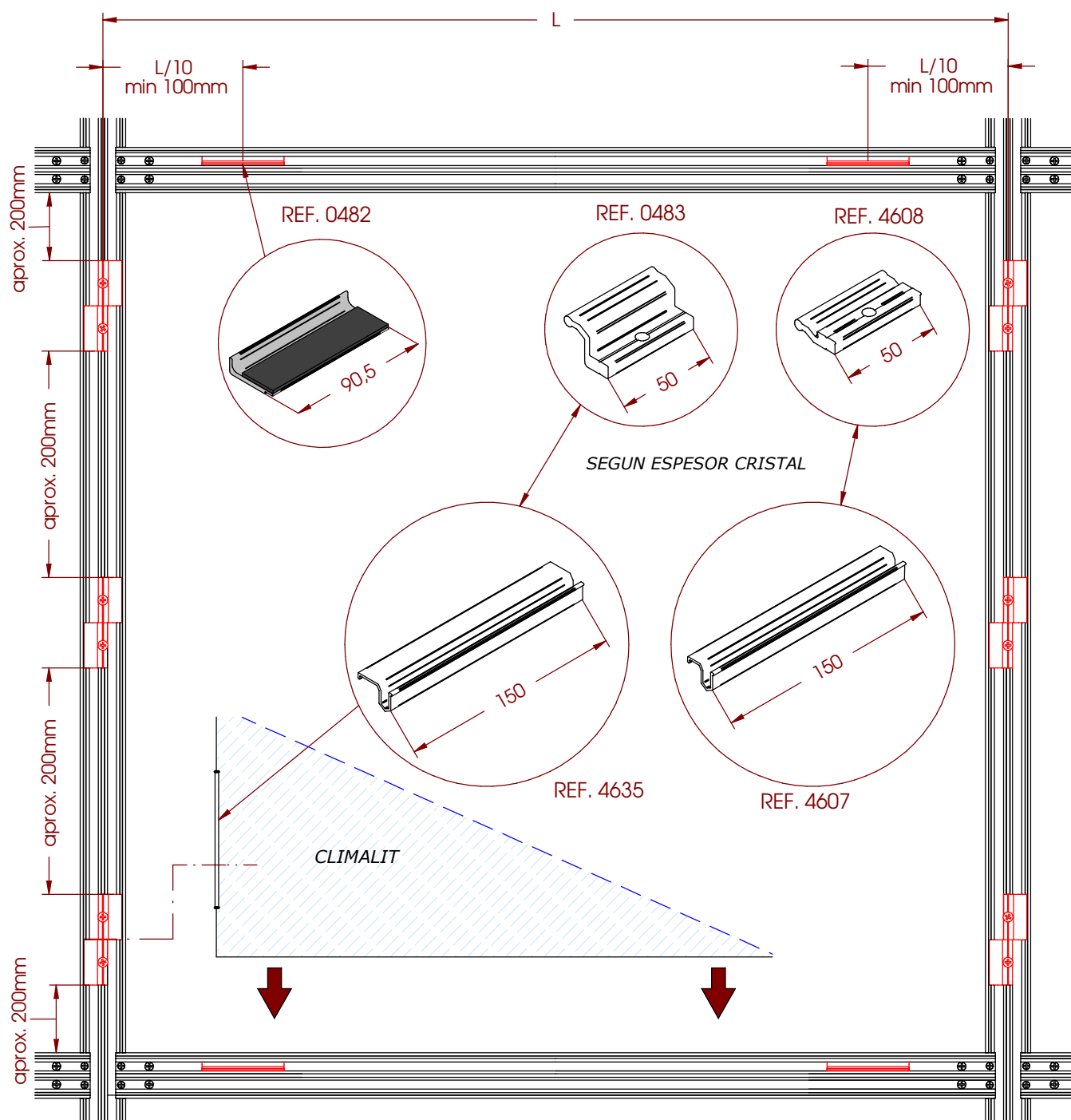
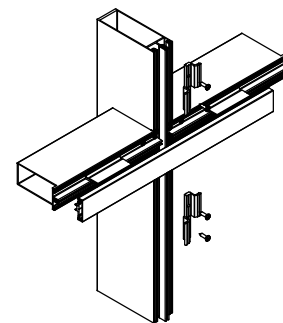
## Unión Montante con Travesaño



## Calzos y Presor de Vidrio

### DETALLE DE PRESOR PARA LA SUJECIÓN DE VIDRIO (TRAMA HORIZONTAL)

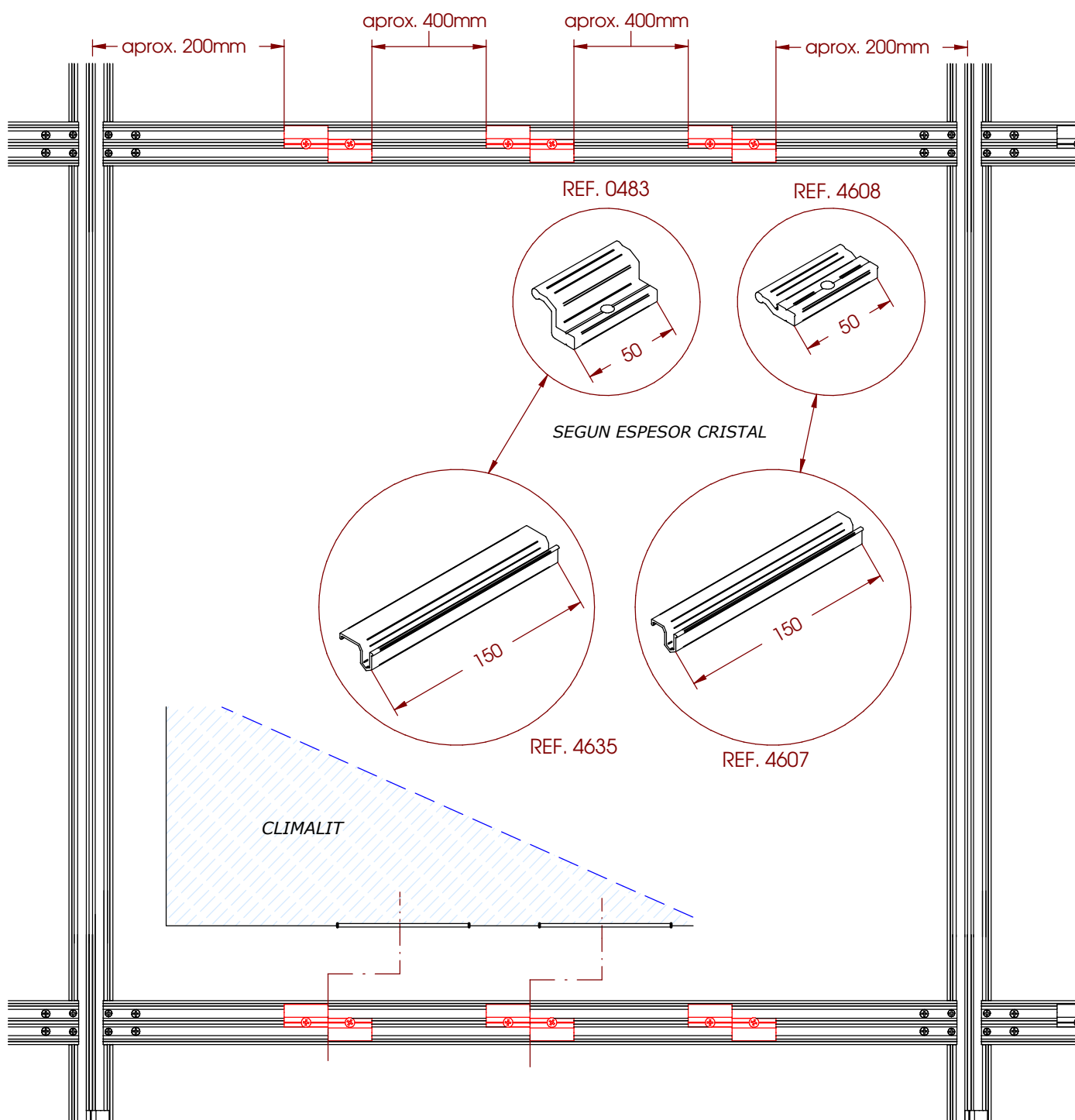
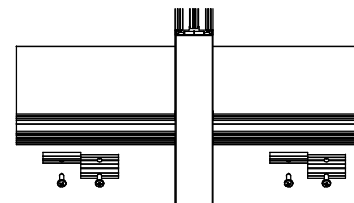
Colocación de presores para Muro Cortina SemiEstructural:  
Colocar las sujeciones para el cristal a las distancias indicadas en la imagen inferior. Ver tabla en páginas siguientes para la cantidad de piezas según medidas de vidrio.  
Colocar los calzos en los travesaños horizontales tal y como se indica en la imagen inferior.



## Calzos y Presor de Vidrio

### DETALLE DE PRESOR PARA LA SUJECIÓN DE VIDRIO (TRAMA VERTICAL)

Colocación de presores para Muro Cortina SemiEstructural:  
Colocar las sujeciones para el cristal a las distancias indicadas en la imagen inferior. Ver tabla en páginas siguientes para la cantidad de piezas según medidas de vidrio.

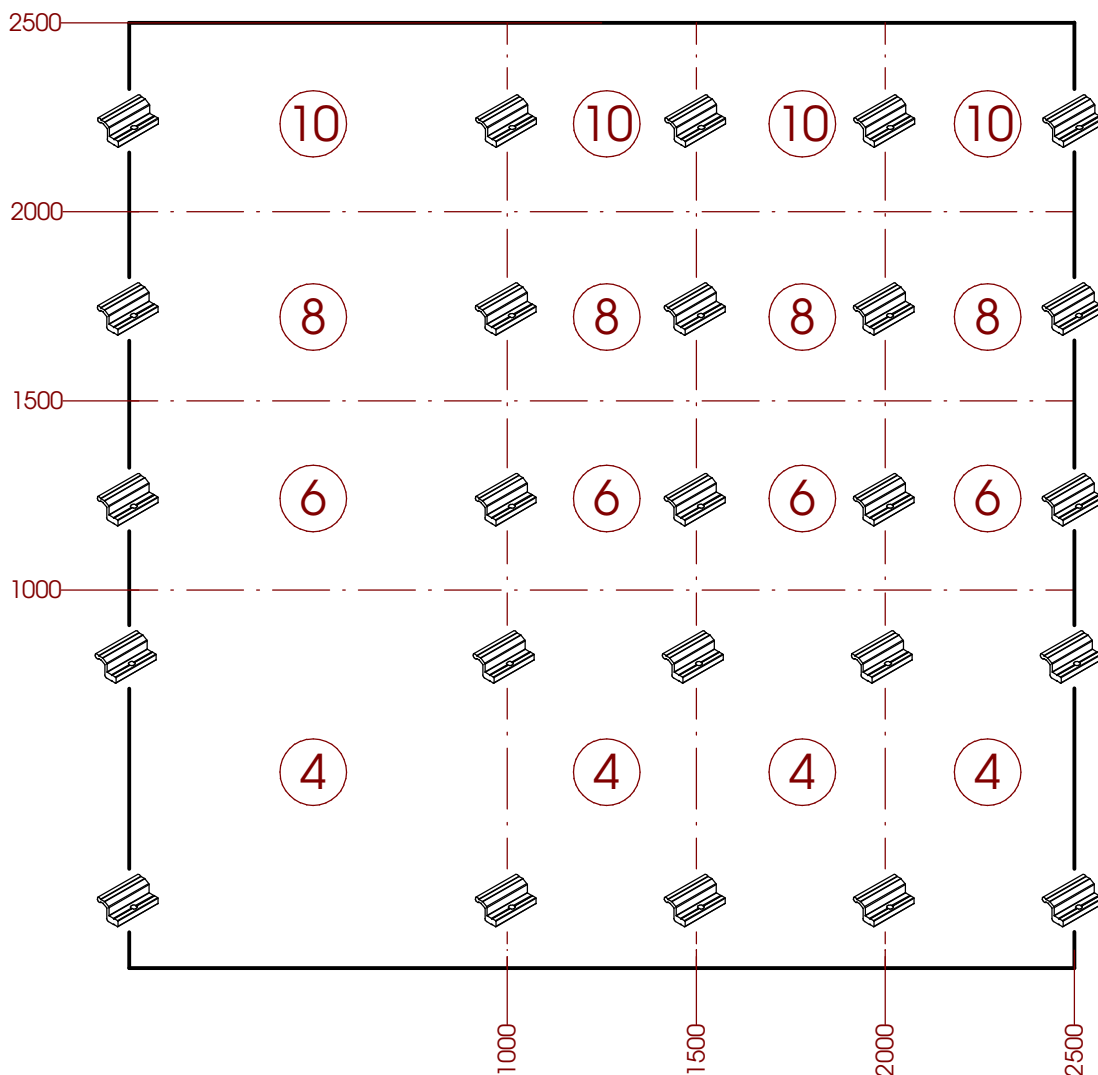


## Presor de Vidrio

### CANTIDAD DE PIEZAS SEGÚN EL TAMAÑO DEL VIDRIO (TRAMA HORIZONTAL)

Por ejemplo, para un vidrio de 1800 (alto) x 1200 (ancho) colocar:

- 4 piezas por cada pieza vertical.
- 0 piezas por cada lado horizontal.
- Total 8 piezas.

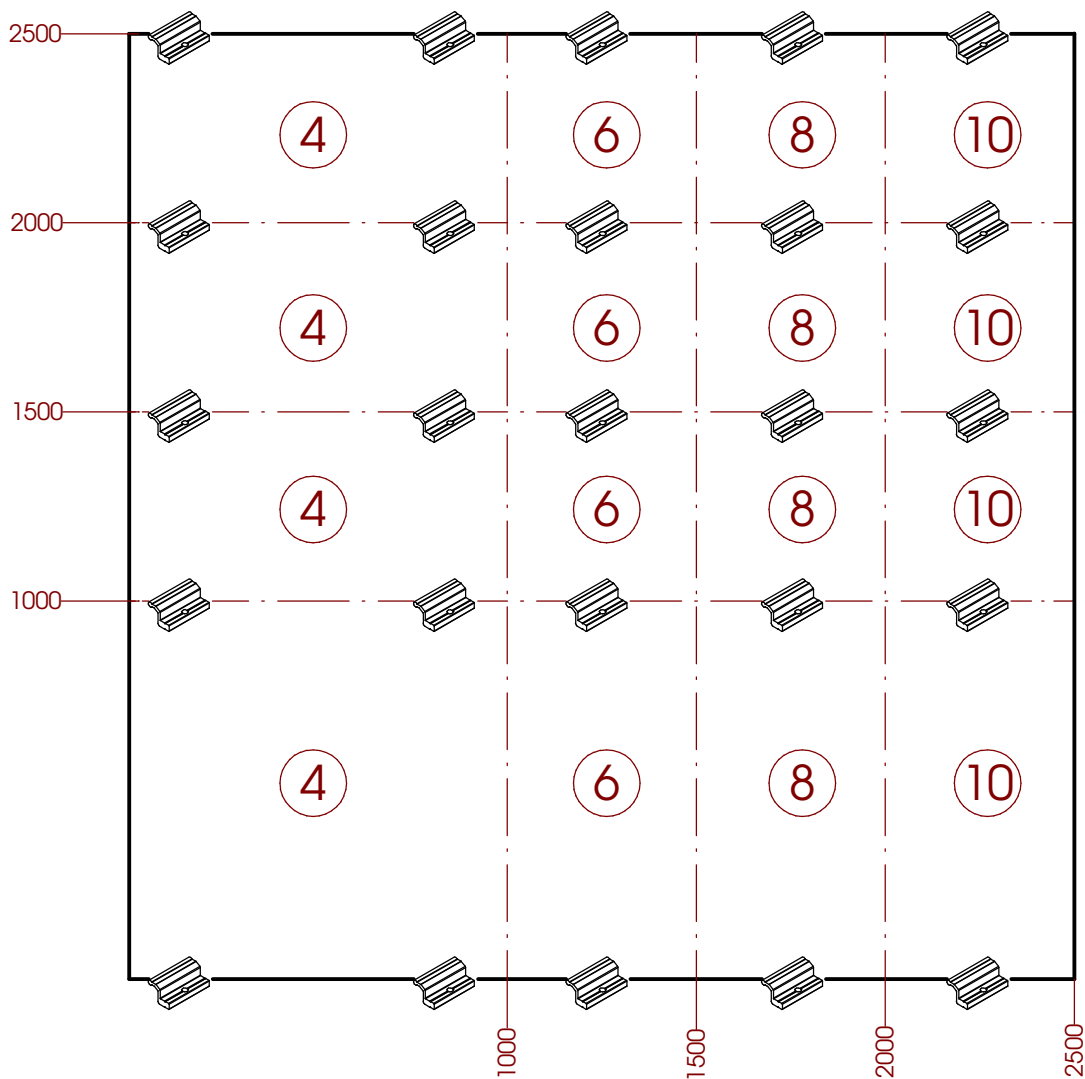


## Presor de Vidrio

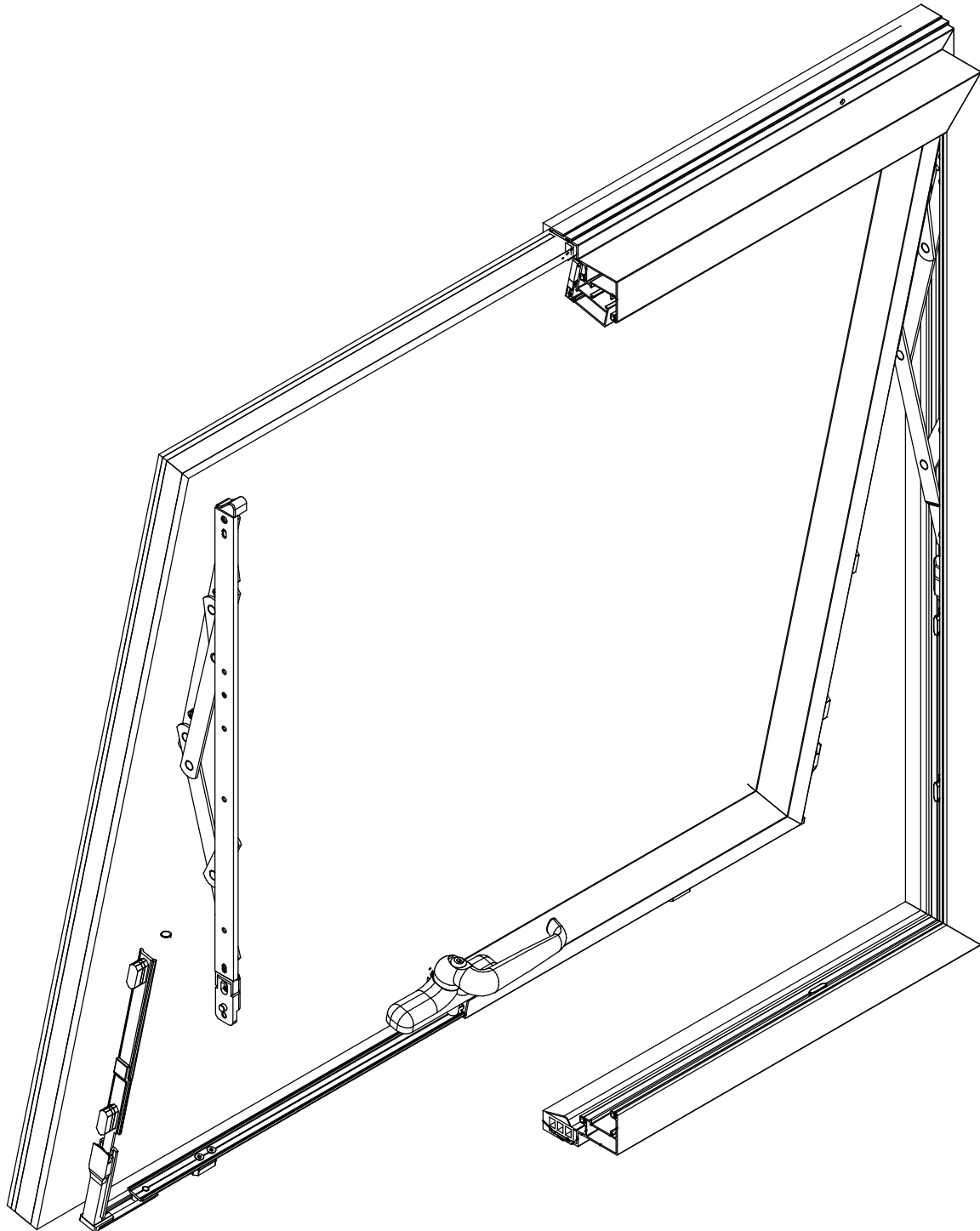
### CANTIDAD DE PIEZAS SEGÚN EL TAMAÑO DEL VIDRIO (TRAMA VERTICAL)

Por ejemplo, para un vidrio de 1800 (alto) x 1200 (ancho) colocar:

- 0 piezas por cada pieza vertical.
- 3 piezas por cada lado horizontal.
- Total 6 piezas.

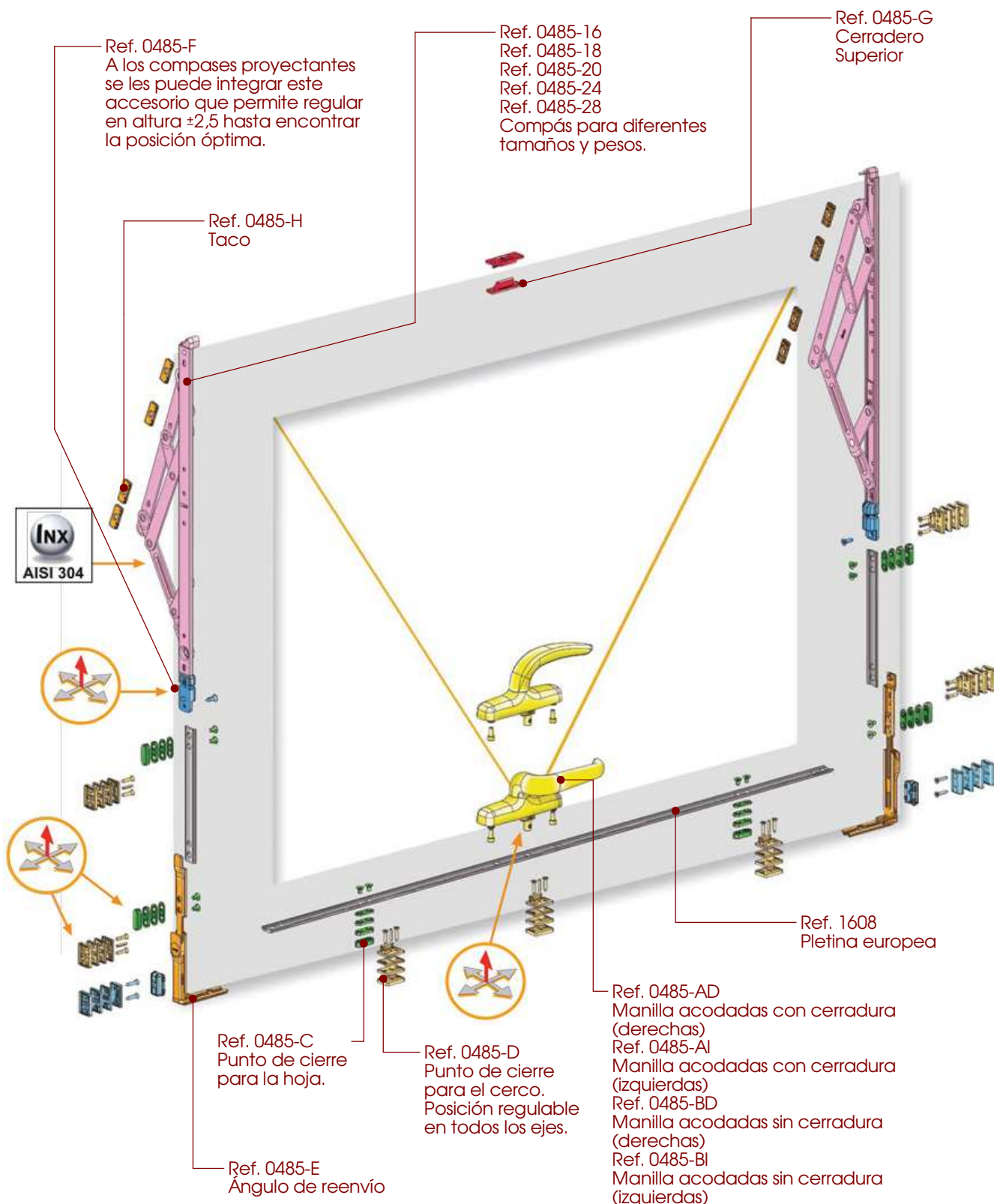


## Herraje para Ventanas Proyectantes

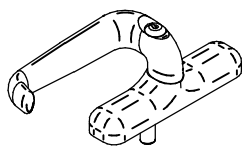




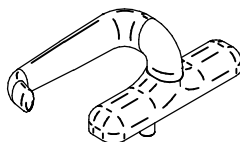
## Despiece para Ventanas Projectantes



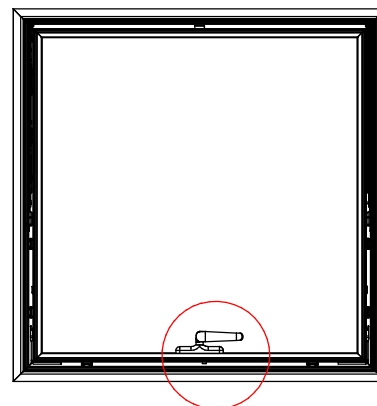
## Cremona



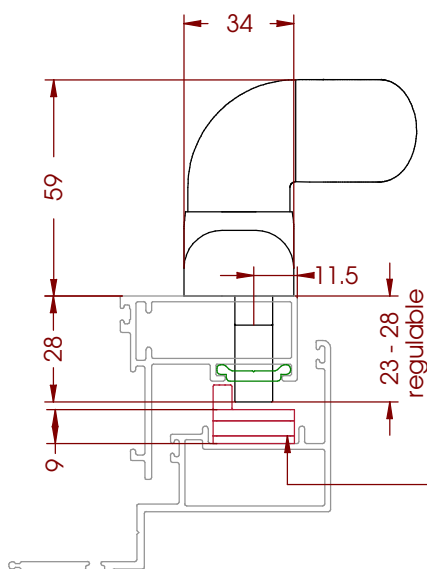
0485-AD  
0485-AI



0485-BD  
0485-BI

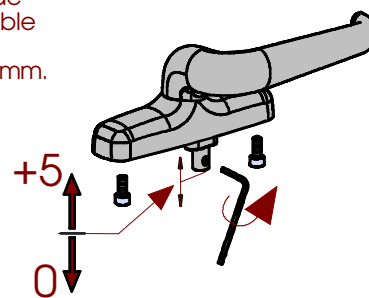


Apertura a derechas



La varilla de la cremona se puede regular 5mm en la altura (regulable entre 23 y 28mm).  
El diámetro de la varilla es de 10mm.

Punto de cierre para el cerco 0485-D

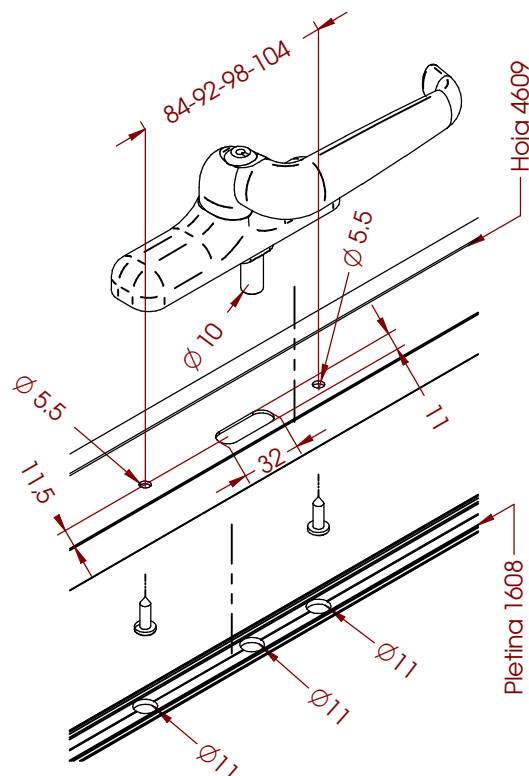


### Mecanizados en la hoja:

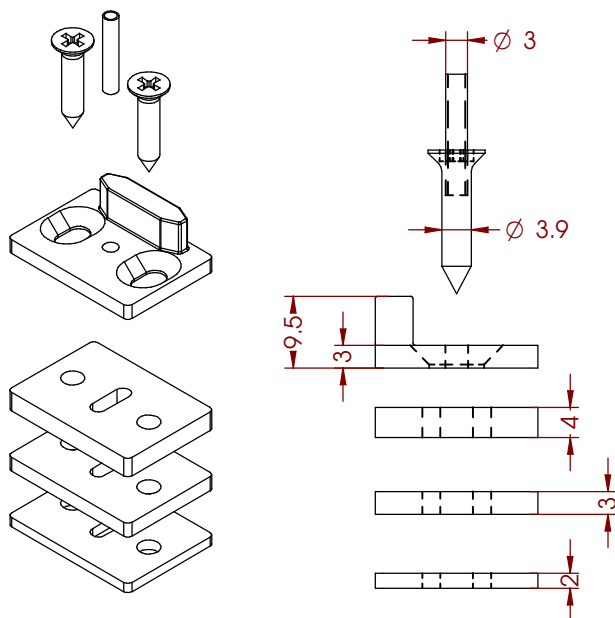
- Realizar dos taladros pasantes de  $\varnothing 5$  para la fijación de la cremona. Interejes mm 84-92-98-104.
- Realizar 1 taladro corrido para el movimiento de la varilla. El desplazamiento de la varilla es de 18mm entre centros.

### Mecanizados en la pletina:

- Realizar 2 taladros de  $\varnothing 10$  para tener acceso a los tornillos de sujeción de la cremona.
- Realizar un taladro central de  $\varnothing 10$  para el arrastre de la pletina con la varilla de la cremona.

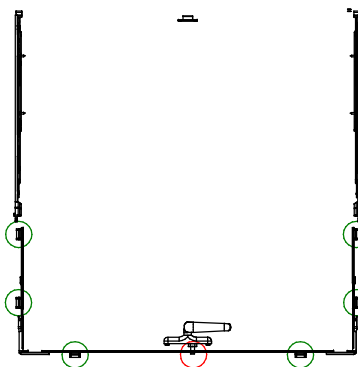


## Puntos de Cierre - Marco

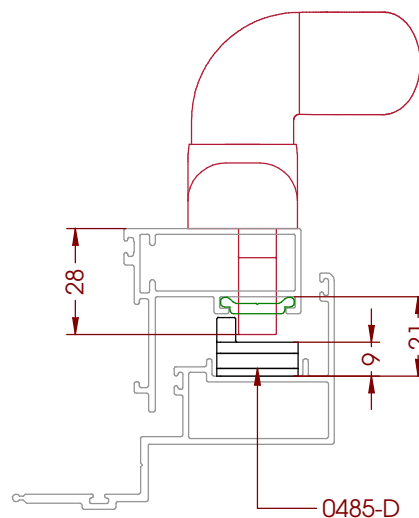


0485-D

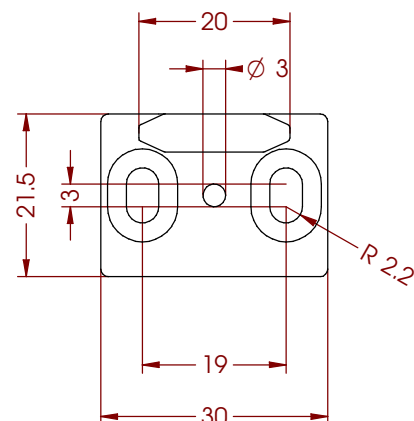
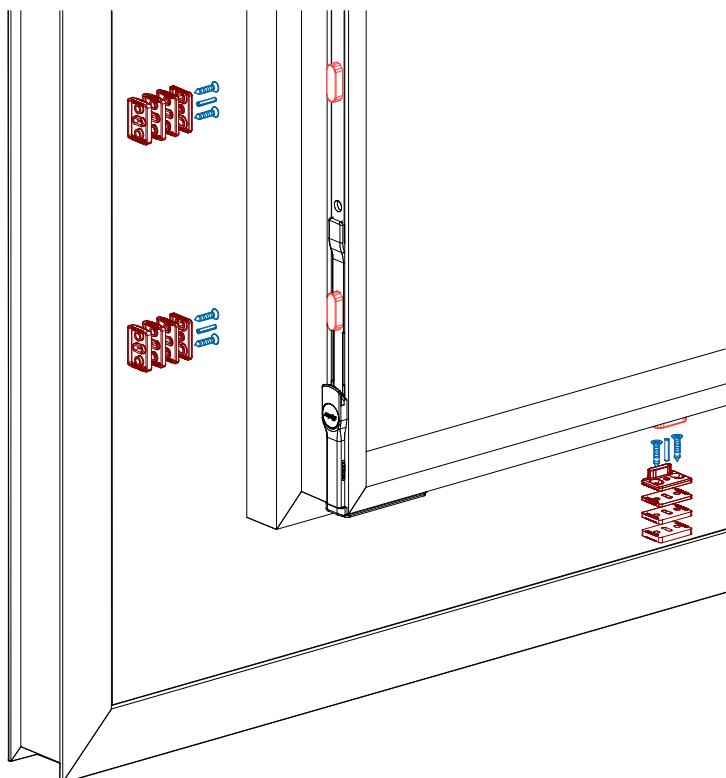
Puntos de cierre para el cerco, tanto para la cremona como para los puntos de cierre adicionales (Ref.0485-C). Usar las piezas de plástico necesarias para regular la altura.



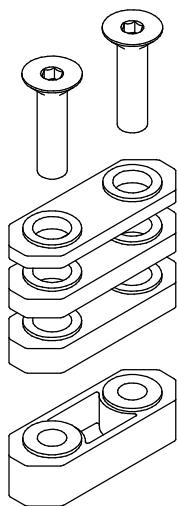
- Puntos de cierre para la cremona
- Puntos de cierre adicionales



0485-D

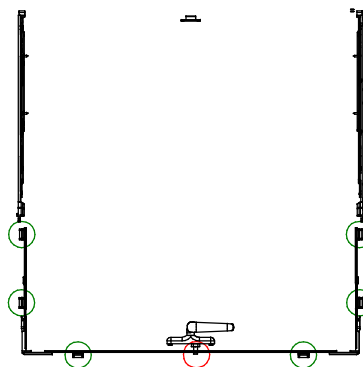
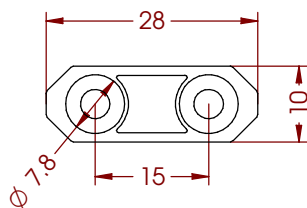
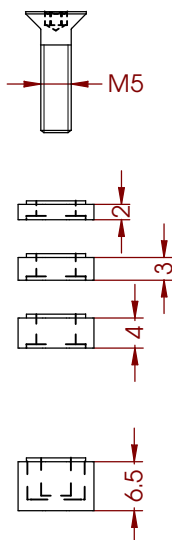


## Puntos de Cierre - Hoja

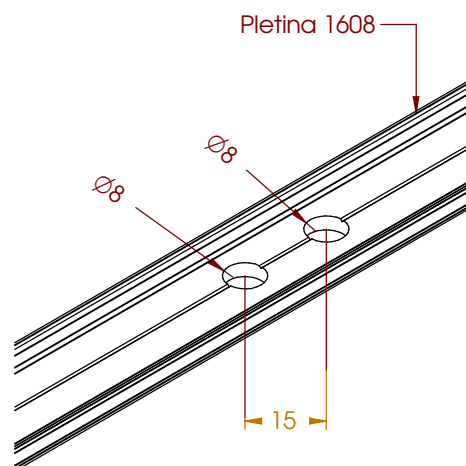
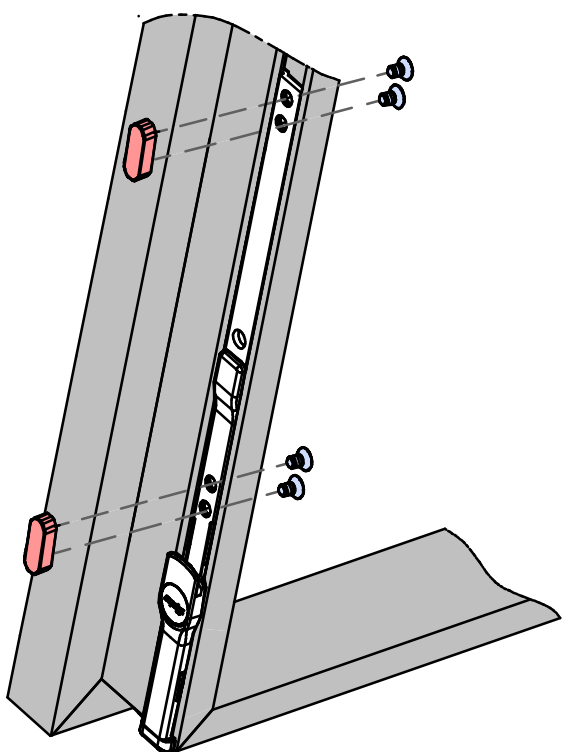
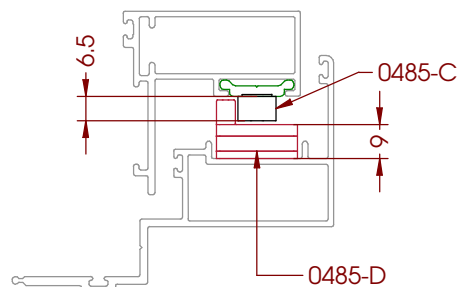


0485-C

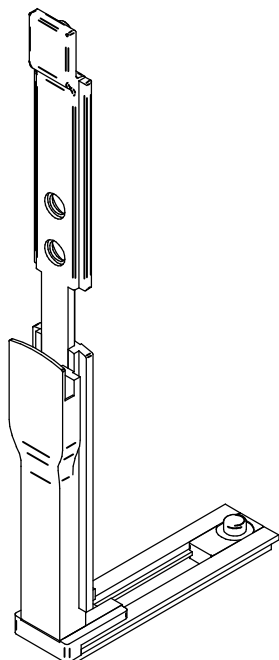
Puntos de cierre para la hoja.  
Para añadir puntos de cierre  
adicionales a la ventana.  
Usar las piezas de plástico  
necesarias para regular la  
altura.



- Puntos de cierre para la cremona
- Puntos de cierre adicionales



## Ángulo de Reenvío

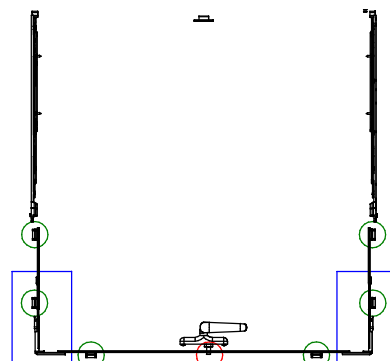
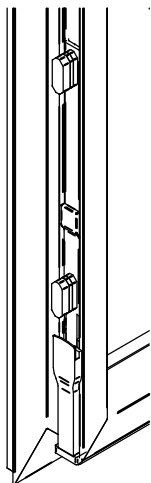


0485-E

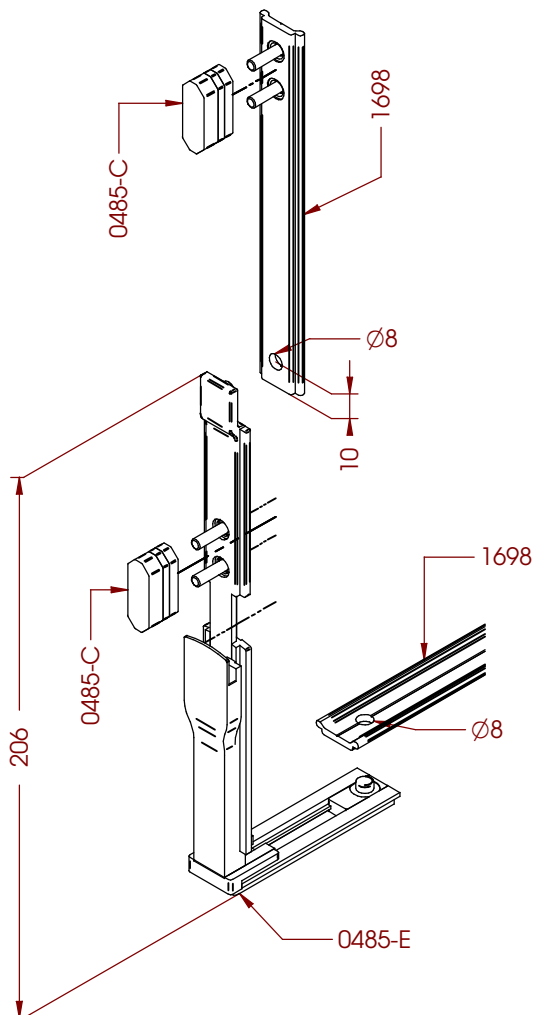
Para añadir algunos puntos de cierre sobre los montantes de las ventanas hay que utilizar el ángulo de reenvío (Ref. 0485-E).

Sobre el mismo se pueden incorporar 2 puntos de cierre alojando puntos de cierre para la hoja (0485-C) en sus dos agujeros.

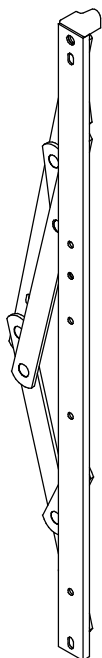
Se podrían añadir más puntos de cierre enganchando la pletina (Ref. 1698) a este ángulo de reenvío, y sobre la pletina volver a incorporar los puntos de cierre que necesitemos (0485-C).



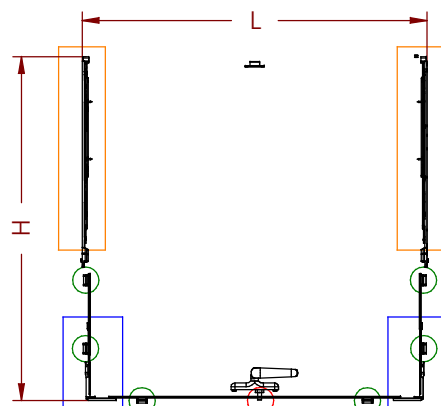
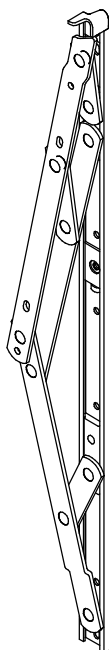
- Puntos de cierre para la cremona
- Puntos de cierre adicionales
- Ángulo de reenvío



## Compases



0485-16  
0485-18  
0485-20  
0485-24  
0485-28



- Puntos de cierre para la cremona
- Puntos de cierre adicionales
- Ángulo de reenvío
- Compases

Los compases están completamente realizados en acero inoxidable AISI 304. Existen cuatro distintas medidas (de 18" a 28" pulgadas) para adaptarse bien a las distintas dimensiones de las hojas. Todos tienen incorporadas seis levas (en lugar de las cuatro tradicionales) y un doble cursor friccionado que garantizan un perfecto movimiento de la ventana, evitando a la hoja "fastidiosas" oscilaciones en fase de movimiento y garantizando la estabilidad cuando está abierta. Otras características importantes son el dispositivo incorporado directamente en los compases, que, cuando se sea necesario, reduce la apertura de cinco grados con respecto de lo máximo permitido y el especial perfilado puesto a su extremidad superior, perfectamente estudiado para asegurar un "suave" y fácil posicionamiento de los leverajes y un cierre optimo.

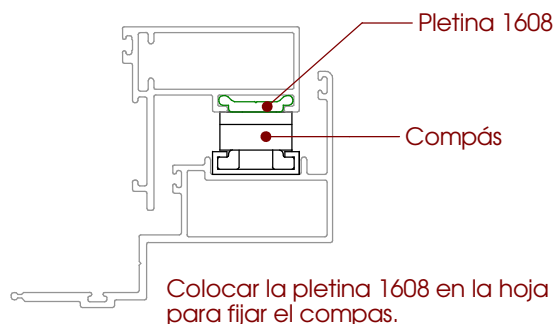
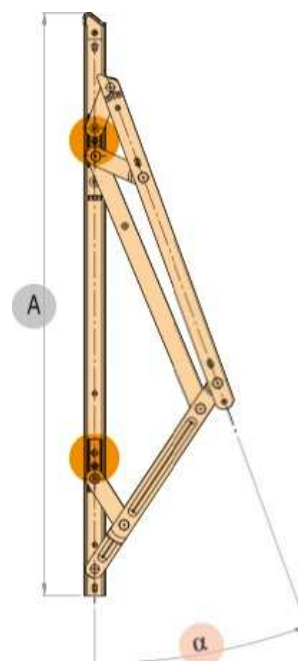
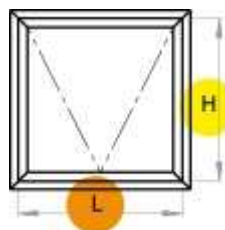


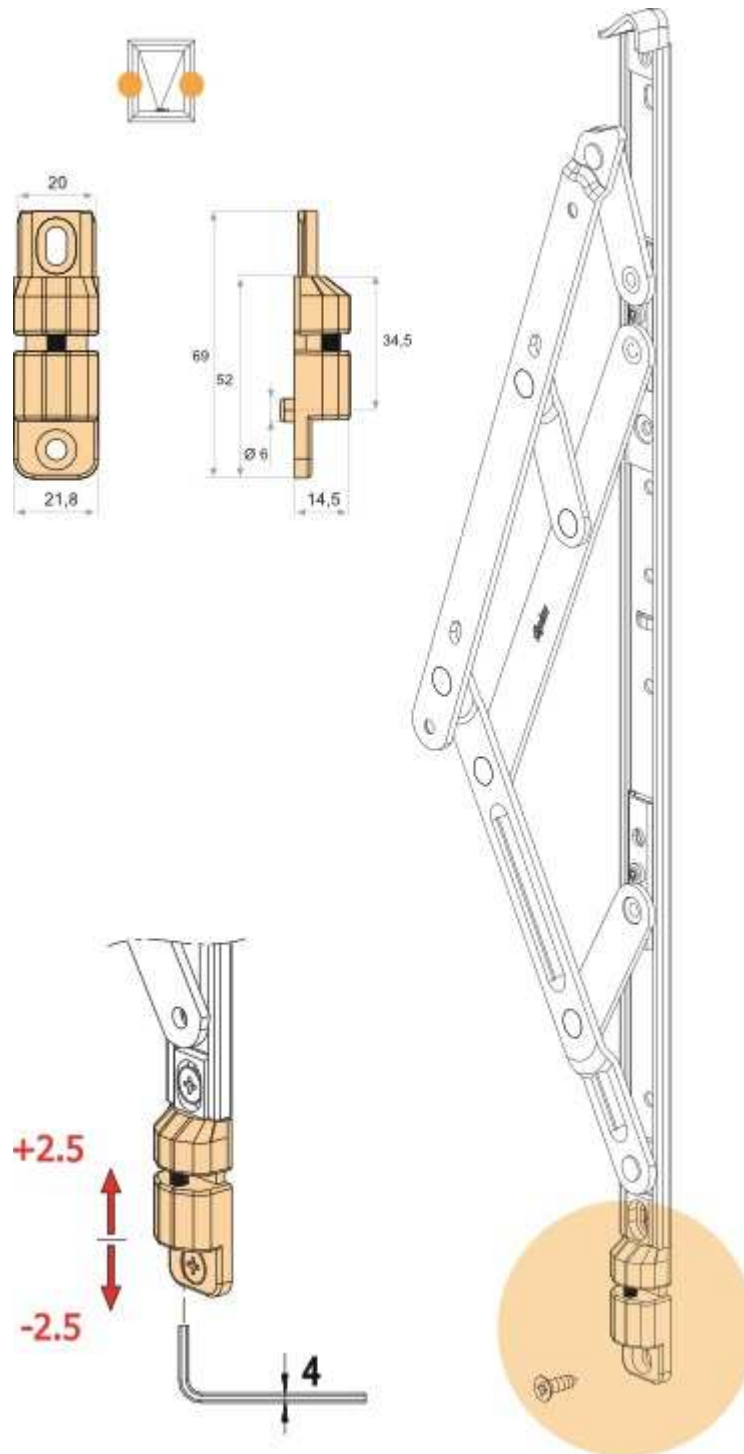
Tabla para la elección del compás:

| REF.    | TAMAÑO       | H mm      | L mm | APERTURA | PESO Kg |
|---------|--------------|-----------|------|----------|---------|
| 0485-16 | 16" -> 406mm | 800/1200  | 1400 | 25°/30°  | 90      |
| 0485-18 | 18" -> 457mm | 1200/1400 | 1500 | 25°/30°  | 100     |
| 0485-20 | 20" -> 511mm | 1400/1600 | 1600 | 20°/25°  | 110     |
| 0485-24 | 24" -> 601mm | 1600/1800 | 1800 | 15°/30°  | 120     |
| 0485-28 | 28" -> 708mm | 1800/2000 | 2000 | 15°/20°  | 130     |



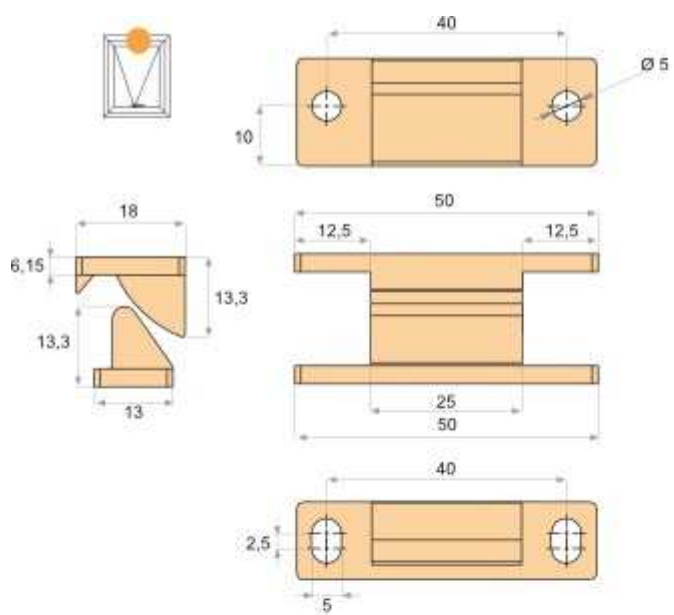
## Compases

El accesorio Ref. 0485-F puesto bajo los compases u actuando sobre ellos, permite la perfecta regulación de la hoja sobre el marco. Permite regular en altura  $\pm 2,5$  hasta encontrar la posición óptima.

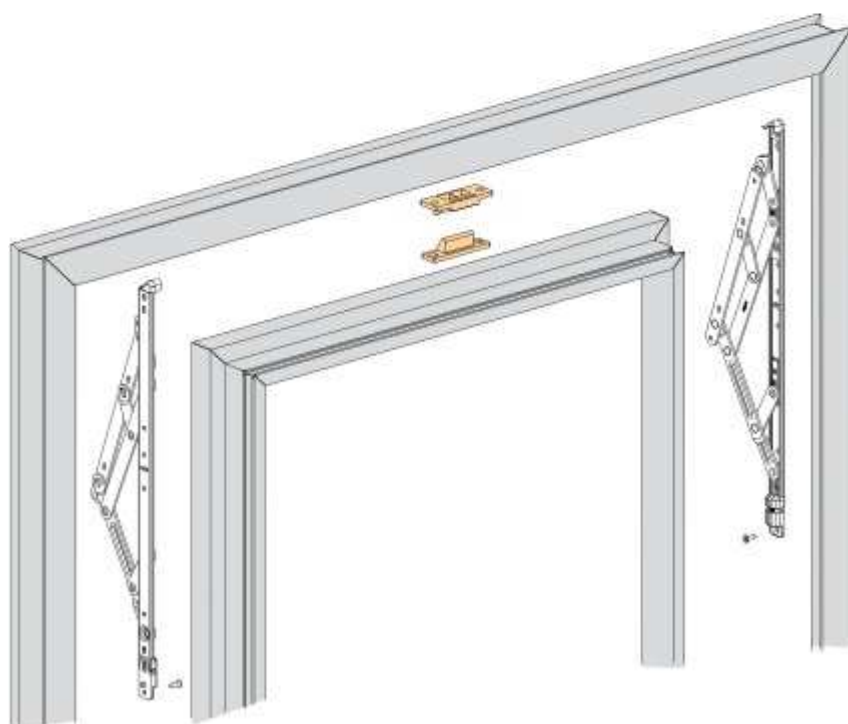
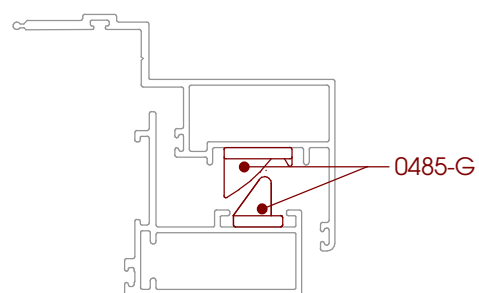
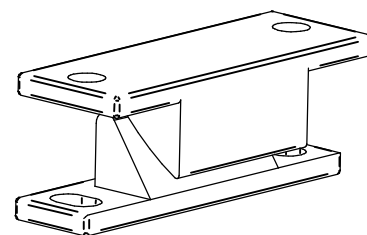


## Otros accesorios para la ventana proyectante

0485-G formado por dos partes en zamak. Permite por medio de un cierre a contraste, de poner sobre el travesaño superior de ventanas muy anchas, un eficaz punto de cierre suplementario.



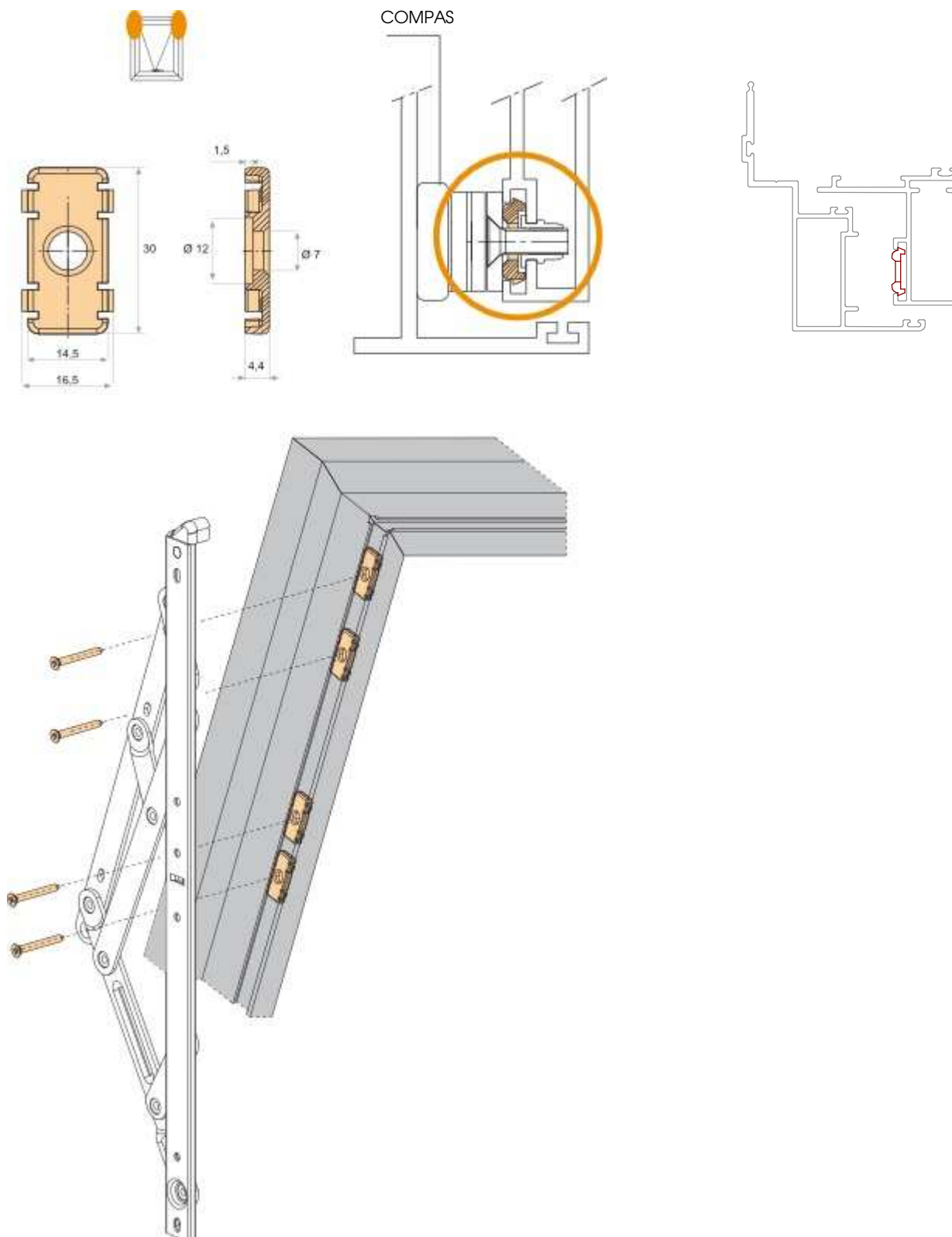
0485-G





## Taco para compás de Hoja Oculta

El artículo 0485-H, es un taco en nylon de remate, que puesto en correspondencia de lo agujeros de fijación de los compases permite un montaje más estable y rápido. Para el montaje del compás podemos optar por esta solución o por introducir la pletina por debajo del compás para su correcta fijación.



# Cálculos para la elección de perfiles

Cálculo de Montantes

Cálculo de Travesaños

## Cálculo de Inercias - Montantes

### TABLAS DE INERCIA PARA MONTANTES - DESCRIPCIÓN Y GUÍA DE USO

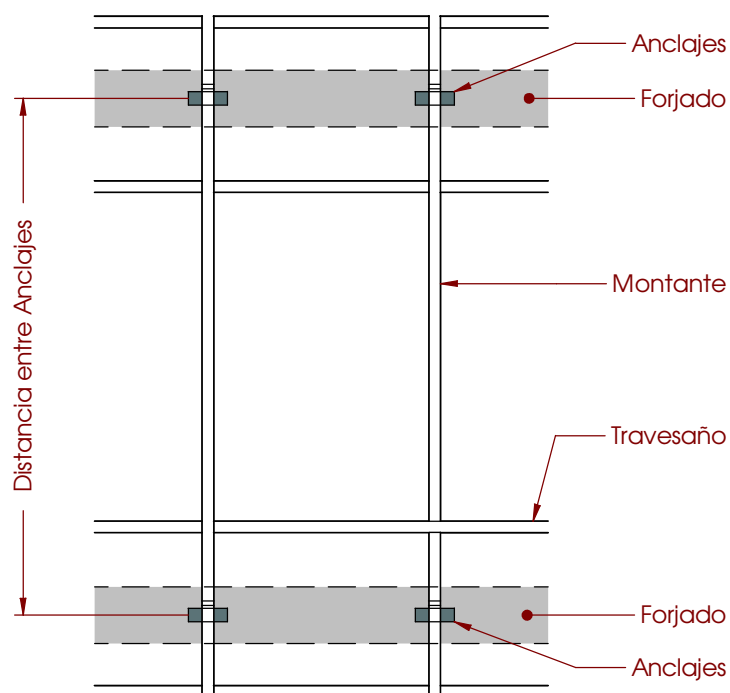
En las siguientes tablas se pueden obtener, rápidamente, los valores de inercia necesarios para los montantes de un muro cortina de la serie MC50.

Los datos de la tabla se introducido con las siguientes variables:

- Altura del muro cortina según la tabla. La altura es la parte más alta del muro con respecto al suelo.
- Esbeltez del edificio = 1
- Acción del viento: se ha tomado 0,5 kN/m<sup>2</sup> como presión de viento, y para el coeficiente de exposición y el coeficiente de presión valores según tablas indicadas en el CTE.
- El emplazamiento de la obra es "centro de grandes ciudades, con profusión de edificios en altura".

Los datos a seguir en la tabla son:

- Distancia entre anclajes: normalmente la misma que el largo de los montantes. (columna)
- Distancia horizontal entre montantes: similar al ancho de los travesaños. (fila)



El valor resultante es la inercia necesaria para el perfil montante.

Los valores se segmentan en colores para localizar rápidamente el perfil necesario.

## Cálculo - Montantes - Edificios de hasta 9m de altura

| TABLA PARA LA SELECCIÓN DE LOS MONTANTES<br>(Valores inercia necesaria de los montantes cm <sup>4</sup> ) |   |       |       |        |        |   |        |        |        |        |        |        |        |        |        |        |
|---|---|-------|-------|--------|--------|---|--------|--------|--------|--------|--------|--------|--------|--------|--------|--------|
| Dsitancia<br>entre anclajes<br>(cm)   | Distancia horizontal entre montantes (cm) |       |       |        |        |   |        |        |        |        |        |        |        |        |        |        |
|   | 60  | 70    | 80    | 90     | 100    | 110   | 120    | 130    | 140    | 150    | 160    | 170    | 180    | 190    | 200    |        |
| 9104  | 200                                       | 9,5   | 11,1  | 12,7   | 14,3   | 15,9  | 17,5   | 19,0   | 20,6   | 22,2   | 23,8   | 25,4   | 27,0   | 28,6   | 30,2   | 31,7   |
|   | 210                                       | 11,6  | 13,5  | 15,4   | 17,4   | 19,3  | 21,2   | 23,2   | 25,1   | 27,0   | 28,9   | 30,9   | 32,8   | 34,7   | 36,7   | 38,6   |
|   | 220                                       | 13,9  | 16,3  | 18,6   | 20,9   | 23,2  | 25,6   | 27,9   | 30,2   | 32,5   | 34,9   | 37,2   | 39,5   | 41,8   | 44,2   | 46,5   |
|   | 230                                       | 16,7  | 19,4  | 22,2   | 25,0   | 27,8  | 30,5   | 33,3   | 36,1   | 38,9   | 41,6   | 44,4   | 47,2   | 50,0   | 52,7   | 55,5   |
|   | 240                                       | 19,7  | 23,0  | 26,3   | 29,6   | 32,9  | 36,2   | 39,5   | 42,8   | 46,1   | 49,4   | 52,7   | 56,0   | 59,2   | 62,5   | 65,8   |
|   | 250                                       | 23,3  | 27,1  | 31,0   | 34,9   | 38,8  | 42,6   | 46,5   | 50,4   | 54,3   | 58,1   | 62,0   | 65,9   | 69,8   | 73,6   | 77,5   |
|   | 260                                       | 27,2  | 31,7  | 36,3   | 40,8   | 45,3  | 49,9   | 54,4   | 58,9   | 63,5   | 68,0   | 72,5   | 77,1   | 81,6   | 86,1   | 90,7   |
| 9106  | 270                                       | 31,6  | 36,9  | 42,2   | 47,5   | 52,7  | 58,0   | 63,3   | 68,5   | 73,8   | 79,1   | 84,4   | 89,6   | 94,9   | 100,2  | 105,4  |
|   | 280                                       | 36,6  | 42,7  | 48,8   | 54,9   | 61,0  | 67,1   | 73,2   | 79,3   | 85,4   | 91,5   | 97,6   | 103,7  | 109,8  | 115,9  | 122,0  |
|   | 290                                       | 42,1  | 49,1  | 56,1   | 63,2   | 70,2  | 77,2   | 84,2   | 91,2   | 98,2   | 105,3  | 112,3  | 119,3  | 126,3  | 133,3  | 140,3  |
|   | 300                                       | 48,2  | 56,3  | 64,3   | 72,3   | 80,4  | 88,4   | 96,4   | 104,5  | 112,5  | 120,5  | 128,6  | 136,6  | 144,6  | 152,7  | 160,7  |
|   | 310                                       | 55,0  | 64,1  | 73,3   | 82,5   | 91,6  | 100,8  | 109,9  | 119,1  | 128,3  | 137,4  | 146,6  | 155,8  | 164,9  | 174,1  | 183,2  |
|   | 320                                       | 62,4  | 72,8  | 83,2   | 93,6   | 104,0   | 114,4  | 124,8  | 135,2  | 145,6  | 156,0  | 166,4  | 176,8  | 187,2  | 197,6  | 208,1  |
|   | 330                                       | 70,6  | 82,4  | 94,1   | 105,9  | 117,7   | 129,4  | 141,2  | 152,9  | 164,7  | 176,5  | 188,2  | 200,0  | 211,8  | 223,5  | 235,3  |
|   | 340                                       | 79,5  | 92,8  | 106,1  | 119,3  | 132,6   | 145,8  | 159,1  | 172,3  | 185,6  | 198,9  | 212,1  | 225,4  | 238,6  | 251,9  | 265,1  |
|   | 350                                       | 89,3  | 104,2 | 119,1  | 134,0  | 148,9   | 163,8  | 178,6  | 193,5  | 208,4  | 223,3  | 238,2  | 253,1  | 268,0  | 282,9  | 297,7  |
|   | 360                                       | 100,0 | 116,6 | 133,3  | 150,0  | 166,6   | 183,3  | 200,0  | 216,6  | 233,3  | 249,9  | 266,6  | 283,3  | 299,9  | 316,6  | 333,3  |
| 9108  | 370                                       | 111,6 | 130,2 | 148,7  | 167,3  | 185,9   | 204,5  | 223,1  | 241,7  | 260,3  | 278,9  | 297,5  | 316,1  | 334,7  | 353,3  | 371,9  |
|   | 380                                       | 124,1 | 144,8 | 165,5  | 186,2  | 206,9   | 227,5  | 248,2  | 268,9  | 289,6  | 310,3  | 331,0  | 351,7  | 372,3  | 393,0  | 413,7  |
|   | 390                                       | 137,7 | 160,7 | 183,6  | 206,6  | 229,5   | 252,5  | 275,4  | 298,4  | 321,3  | 344,3  | 367,2  | 390,2  | 413,1  | 436,1  | 459,0  |
|   | 400                                       | 152,4 | 177,8 | 203,2  | 228,6  | 254,0   | 279,4  | 304,8  | 330,2  | 355,6  | 381,0  | 406,3  | 431,7  | 457,1  | 482,5  | 507,9  |
|   | 410                                       | 168,2 | 196,2 | 224,3  | 252,3  | 280,3   | 308,4  | 336,4  | 364,4  | 392,5  | 420,5  | 448,5  | 476,6  | 504,6  | 532,6  | 560,7  |
| 9111  | 420                                       | 185,2 | 216,1 | 247,0  | 277,8  | 308,7   | 339,6  | 370,4  | 401,3  | 432,2  | 463,1  | 493,9  | 524,8  | 555,7  | 586,5  | 617,4  |
|   | 430                                       | 203,5 | 237,4 | 271,3  | 305,3  | 339,2   | 373,1  | 407,0  | 440,9  | 474,8  | 508,8  | 542,7  | 576,6  | 610,5  | 644,4  | 678,3  |
|   | 440                                       | 223,1 | 260,3 | 297,5  | 334,7  | 371,8   | 409,0  | 446,2  | 483,4  | 520,6  | 557,8  | 594,9  | 632,1  | 669,3  | 706,5  | 743,7  |
|   | 450                                       | 244,1 | 284,8 | 325,4  | 366,1  | 406,8   | 447,5  | 488,2  | 528,9  | 569,5  | 610,2  | 650,9  | 691,6  | 732,3  | 772,9  | 813,6  |
| 9110  | 460                                       | 266,5 | 310,9 | 355,4  | 399,8  | 444,2   | 488,6  | 533,0  | 577,4  | 621,9  | 666,3  | 710,7  | 755,1  | 799,5  | 844,0  | 888,4  |
|   | 470                                       | 290,5 | 338,9 | 387,3  | 435,7  | 484,1   | 532,5  | 580,9  | 629,3  | 677,7  | 726,1  | 774,6  | 823,0  | 871,4  | 919,8  | 968,2  |
|   | 480                                       | 316,0 | 368,6 | 421,3  | 474,0  | 526,6   | 579,3  | 632,0  | 684,6  | 737,3  | 789,9  | 842,6  | 895,3  | 947,9  | 1000,6 | 1053,3 |
|   | 490                                       | 343,1 | 400,3 | 457,5  | 514,7  | 571,9   | 629,1  | 686,3  | 743,5  | 800,7  | 857,9  | 915,0  | 972,2  | 1029,4 | 1086,6 | 1143,8 |
|   | 500                                       | 372,0 | 434,0 | 496,0  | 558,0  | 620,0   | 682,0  | 744,0  | 806,1  | 868,1  | 930,1  | 992,1  | 1054,1 | 1116,1 | 1178,1 | 1240,1 |
| 11967   | 520                                       | 435,2 | 507,8 | 580,3  | 652,8  | 725,4   | 797,9  | 870,4  | 943,0  | 1015,5 | 1088,0 | 1160,6 | 1233,1 | 1305,6 | 1378,2 | 1450,7 |
|   | 540                                       | 506,1 | 590,5 | 674,8  | 759,2  | 843,6   | 927,9  | 1012,3 | 1096,6 | 1181,0 | 1265,3 | 1349,7 | 1434,0 | 1518,4 | 1602,8 | 1687,1 |
|   | 560                                       | 585,4 | 683,0 | 780,5  | 878,1  | 975,6   | 1073,2 | 1170,8 | 1268,3 | 1365,9 | 1463,5 | 1561,0 | 1658,6 | 1756,2 | 1853,7 | 1951,3 |
|   | 580                                       | 673,6 | 785,9 | 898,1  | 1010,4 | 1122,7  | 1234,9 | 1347,2 | 1459,5 | 1571,7 | 1684,0 | 1796,3 | 1908,5 | 2020,8 | 2133,1 | 2245,3 |
|   | 600                                       | 771,4 | 900,0 | 1028,6 | 1157,1 | 1285,7  | 1414,3 | 1542,9 | 1671,4 | 1800,0 | 1928,6 | 2057,1 | 2185,7 | 2314,3 | 2442,9 | 2571,4 |
|   |   | 12614 | 12615 |        |        | Consultar con el Dep. Técnico para estudiar el muro |        |        |        |        |        |        |        |        |        |        |

| VARIABLES APLICADAS EN LA TABLA  |
|--|
| <b>Altura del Muro-Cortina: Hasta 9 metros</b>   |
| <i>Flecha máxima: L/200 o 15mm</i>   |
| <i>Esbitez del edificio: h/d=1</i>   |
| <i>Acción del viento (Qe): 0,8 kN/m2</i>   |
| <i>Muro-Cortina situado en el centro de grandes ciudades, con profusion de edificios en altura</i> |

| Perfil | Inercia (Ix) | Refuerzo + | Refuerzo + Perfil (Ix) |
|--------|--------------|------------|------------------------|
| 9104   | 28,6         | 2005       | 29,7                   |
| 9106   | 110,7        | 2008       | 124,0                  |
| 9108   | 177,6        | 2010       | 198,6                  |
| 9111   | 264,0        | 2011       | 319,3                  |
| 9110   | 413,7        | 9110       | 506,4                  |
| 11967  | 673,8        | -          | -                      |
| 12614  | 775,9        | -          | -                      |
| 12615  | 1284,7       | -          | -                      |

## Cálculo - Montantes - Edificios de hasta 18m de altura

| TABLA PARA LA SELECCIÓN DE LOS MONTANTES<br>(Valores inercia necesaria de los montantes cm <sup>4</sup> ) |   |       |        |        |        |        |        |        |        |        |        |        |        |        |        |
|---|---|-------|--------|--------|--------|--------|--------|--------|--------|--------|--------|--------|--------|--------|--------|
| Dsitancia<br>entre anclajes<br>(cm)   | Distancia horizontal entre montantes (cm)           |       |        |        |        |        |        |        |        |        |        |        |        |        |        |
|   | 60  | 70    | 80     | 90     | 100    | 110    | 120    | 130    | 140    | 150    | 160    | 170    | 180    | 190    | 200    |
| 9104  | 200   | 11,9  | 13,9   | 15,9   | 17,9   | 19,8   | 21,8   | 23,8   | 25,8   | 27,8   | 29,8   | 31,7   | 33,7   | 35,7   | 37,7   |
|   | 210   | 14,5  | 16,9   | 19,3   | 21,7   | 24,1   | 26,5   | 28,9   | 31,4   | 33,8   | 36,2   | 38,6   | 41,0   | 43,4   | 45,8   |
|   | 220   | 17,4  | 20,3   | 23,2   | 26,1   | 29,0   | 32,0   | 34,9   | 37,8   | 40,7   | 43,6   | 46,5   | 49,4   | 52,3   | 55,2   |
|   | 230   | 20,8  | 24,3   | 27,8   | 31,2   | 34,7   | 38,2   | 41,6   | 45,1   | 48,6   | 52,1   | 55,5   | 59,0   | 62,5   | 65,9   |
|   | 240   | 24,7  | 28,8   | 32,9   | 37,0   | 41,1   | 45,3   | 49,4   | 53,5   | 57,6   | 61,7   | 65,8   | 69,9   | 74,1   | 78,2   |
| 9106  | 250   | 29,1  | 33,9   | 38,8   | 43,6   | 48,4   | 53,3   | 58,1   | 63,0   | 67,8   | 72,7   | 77,5   | 82,3   | 87,2   | 92,0   |
|   | 260   | 34,0  | 39,7   | 45,3   | 51,0   | 56,7   | 62,3   | 68,0   | 73,7   | 79,3   | 85,0   | 90,7   | 96,3   | 102,0  | 107,7  |
|   | 270   | 39,5  | 46,1   | 52,7   | 59,3   | 65,9   | 72,5   | 79,1   | 85,7   | 92,3   | 98,9   | 105,4  | 112,0  | 118,6  | 125,2  |
|   | 280   | 45,7  | 53,4   | 61,0   | 68,6   | 76,2   | 83,8   | 91,5   | 99,1   | 106,7  | 114,3  | 122,0  | 129,6  | 137,2  | 144,8  |
|   | 290   | 52,6  | 61,4   | 70,2   | 78,9   | 87,7   | 96,5   | 105,3  | 114,0  | 122,8  | 131,6  | 140,3  | 149,1  | 157,9  | 166,6  |
|   | 300   | 60,3  | 70,3   | 80,4   | 90,4   | 100,4  | 110,5  | 120,5  | 130,6  | 140,6  | 150,7  | 160,7  | 170,8  | 180,8  | 190,8  |
|   | 310   | 68,7  | 80,2   | 91,6   | 103,1  | 114,5  | 126,0  | 137,4  | 148,9  | 160,3  | 171,8  | 183,2  | 194,7  | 206,1  | 217,6  |
|   | 320   | 78,0  | 91,0   | 104,0  | 117,0  | 130,0  | 143,0  | 156,0  | 169,0  | 182,0  | 195,0  | 208,1  | 221,1  | 234,1  | 247,1  |
|   | 330   | 88,2  | 102,9  | 117,7  | 132,4  | 147,1  | 161,8  | 176,5  | 191,2  | 205,9  | 220,6  | 235,3  | 250,0  | 264,7  | 279,4  |
|   | 340   | 99,4  | 116,0  | 132,6  | 149,1  | 165,7  | 182,3  | 198,9  | 215,4  | 232,0  | 248,6  | 265,1  | 281,7  | 298,3  | 314,9  |
| 9108  | 350   | 111,7 | 130,3  | 148,9  | 167,5  | 186,1  | 204,7  | 223,3  | 241,9  | 260,5  | 279,1  | 297,7  | 316,4  | 335,0  | 353,6  |
|   | 360   | 125,0 | 145,8  | 166,6  | 187,5  | 208,3  | 229,1  | 249,9  | 270,8  | 291,6  | 312,4  | 333,3  | 354,1  | 374,9  | 395,7  |
|   | 370   | 139,4 | 162,7  | 185,9  | 209,2  | 232,4  | 255,7  | 278,9  | 302,1  | 325,4  | 348,6  | 371,9  | 395,1  | 418,3  | 441,6  |
|   | 380   | 155,1 | 181,0  | 206,9  | 232,7  | 258,6  | 284,4  | 310,3  | 336,1  | 362,0  | 387,9  | 413,7  | 439,6  | 465,4  | 491,3  |
|   | 390   | 172,1 | 200,8  | 229,5  | 258,2  | 286,9  | 315,6  | 344,3  | 373,0  | 401,6  | 430,3  | 459,0  | 487,7  | 516,4  | 545,1  |
| 9111  | 400   | 190,5 | 222,2  | 254,0  | 285,7  | 317,5  | 349,2  | 381,0  | 412,7  | 444,4  | 476,2  | 507,9  | 539,7  | 571,4  | 603,2  |
|   | 410   | 210,3 | 245,3  | 280,3  | 315,4  | 350,4  | 385,5  | 420,5  | 455,5  | 490,6  | 525,6  | 560,7  | 595,7  | 630,8  | 665,8  |
|   | 420   | 231,5 | 270,1  | 308,7  | 347,3  | 385,9  | 424,5  | 463,1  | 501,6  | 540,2  | 578,8  | 617,4  | 656,0  | 694,6  | 733,2  |
|   | 430   | 254,4 | 296,8  | 339,2  | 381,6  | 424,0  | 466,4  | 508,8  | 551,1  | 593,5  | 635,9  | 678,3  | 720,7  | 763,1  | 805,5  |
| 9110  | 440   | 278,9 | 325,4  | 371,8  | 418,3  | 464,8  | 511,3  | 557,8  | 604,2  | 650,7  | 697,2  | 743,7  | 790,1  | 836,6  | 883,1  |
|   | 450   | 305,1 | 356,0  | 406,8  | 457,7  | 508,5  | 559,4  | 610,2  | 661,1  | 711,9  | 762,8  | 813,6  | 864,5  | 915,3  | 966,2  |
|   | 460   | 333,1 | 388,7  | 444,2  | 499,7  | 555,2  | 610,8  | 666,3  | 721,8  | 777,3  | 832,9  | 888,4  | 943,9  | 999,4  | 1055,0 |
|   | 470   | 363,1 | 423,6  | 484,1  | 544,6  | 605,1  | 665,6  | 726,1  | 786,7  | 847,2  | 907,7  | 968,2  | 1028,7 | 1089,2 | 1149,7 |
|   | 480   | 395,0 | 460,8  | 526,6  | 592,5  | 658,3  | 724,1  | 789,9  | 855,8  | 921,6  | 987,4  | 1053,3 | 1119,1 | 1184,9 | 1250,7 |
| 11967   | 490   | 428,9 | 500,4  | 571,9  | 643,4  | 714,9  | 786,4  | 857,9  | 929,3  | 1000,8 | 1072,3 | 1143,8 | 1215,3 | 1286,8 | 1358,3 |
|   | 500   | 465,0 | 542,5  | 620,0  | 697,5  | 775,0  | 852,6  | 930,1  | 1007,6 | 1085,1 | 1162,6 | 1240,1 | 1317,6 | 1395,1 | 1472,6 |
|   | 520   | 544,0 | 634,7  | 725,4  | 816,0  | 906,7  | 997,4  | 1088,0 | 1178,7 | 1269,4 | 1360,0 | 1450,7 | 1541,4 | 1632,1 | 1722,7 |
|   | 540   | 632,7 | 738,1  | 843,6  | 949,0  | 1054,4 | 1159,9 | 1265,3 | 1370,8 | 1476,2 | 1581,7 | 1687,1 | 1792,6 | 1898,0 | 2003,4 |
| 12614   | 560   | 731,7 | 853,7  | 975,6  | 1097,6 | 1219,6 | 1341,5 | 1463,5 | 1585,4 | 1707,4 | 1829,3 | 1951,3 | 2073,2 | 2195,2 | 2317,2 |
|   | 580   | 842,0 | 982,3  | 1122,7 | 1263,0 | 1403,3 | 1543,7 | 1684,0 | 1824,3 | 1964,7 | 2105,0 | 2245,3 | 2385,7 | 2526,0 | 2666,3 |
|   | 600   | 964,3 | 1125,0 | 1285,7 | 1446,4 | 1607,1 | 1767,9 | 1928,6 | 2089,3 | 2250,0 | 2410,7 | 2571,4 | 2732,1 | 2892,9 | 3053,6 |
| 12615   | Consultar con el Dep. Técnico para estudiar el muro |       |        |        |        |        |        |        |        |        |        |        |        |        |        |

| VARIABLES APLICADAS EN LA TABLA  |
|--|
| <b>Altura del Muro-Cortina: 18 metros</b>  |
| <i>Flecha máxima: L/200 o 15mm</i>   |
| <i>Esbitez del edificio: h/d=1</i>   |
| <i>Acción del viento (Qe): 1,0 kN/m2</i>   |
| <i>Muro-Cortina situado en el centro de grandes ciudades, con profusion de edificios en altura</i> |

| Perfil | Inercia (Ix) | Refuerzo + | Refuerzo + Perfil (Ix) |
|--------|--------------|------------|------------------------|
| 9104   | 28,6         | 2005       | 29,7                   |
| 9106   | 110,7        | 2008       | 124,0                  |
| 9108   | 177,6        | 2010       | 198,6                  |
| 9111   | 264,0        | 2011       | 319,3                  |
| 9110   | 413,7        | 9110       | 506,4                  |
| 11967  | 673,8        | -          | -                      |
| 12614  | 775,9        | -          | -                      |
| 12615  | 1284,7       | -          | -                      |

## Cálculo - Montantes - Edificios de hasta 30m de altura

| TABLA PARA LA SELECCIÓN DE LOS MONTANTES<br>(Valores inercia necesaria de los montantes cm <sup>4</sup> ) |                                     |   |        |        |        |        |        |        |        |        |        |        |        |        |        |        |
|---|-------------------------------------|---|--------|--------|--------|--------|--------|--------|--------|--------|--------|--------|--------|--------|--------|--------|
|   | Dsitancia<br>entre anclajes<br>(cm) | Distancia horizontal entre montantes (cm) |        |        |        |        |        |        |        |        |        |        |        |        |        |        |
|   |                                     | 60  | 70     | 80     | 90     | 100    | 110    | 120    | 130    | 140    | 150    | 160    | 170    | 180    | 190    | 200    |
| 9104  | 200                                 | 15,5                                      | 18,1   | 20,6   | 23,2   | 25,8   | 28,4   | 31,0   | 33,5   | 36,1   | 38,7   | 41,3   | 43,8   | 46,4   | 49,0   | 51,6   |
|   | 210                                 | 18,8                                      | 21,9   | 25,1   | 28,2   | 31,4   | 34,5   | 37,6   | 40,8   | 43,9   | 47,0   | 50,2   | 53,3   | 56,4   | 59,6   | 62,7   |
|   | 220                                 | 22,7                                      | 26,4   | 30,2   | 34,0   | 37,8   | 41,5   | 45,3   | 49,1   | 52,9   | 56,6   | 60,4   | 64,2   | 68,0   | 71,8   | 75,5   |
|   | 230                                 | 27,1                                      | 31,6   | 36,1   | 40,6   | 45,1   | 49,6   | 54,1   | 58,6   | 63,2   | 67,7   | 72,2   | 76,7   | 81,2   | 85,7   | 90,2   |
| 9106  | 240                                 | 32,1                                      | 37,4   | 42,8   | 48,1   | 53,5   | 58,8   | 64,2   | 69,5   | 74,9   | 80,2   | 85,6   | 90,9   | 96,3   | 101,6  | 107,0  |
|   | 250                                 | 37,8                                      | 44,1   | 50,4   | 56,7   | 63,0   | 69,3   | 75,6   | 81,9   | 88,2   | 94,5   | 100,8  | 107,1  | 113,4  | 119,6  | 125,9  |
|   | 260                                 | 44,2                                      | 51,6   | 58,9   | 66,3   | 73,7   | 81,0   | 88,4   | 95,8   | 103,1  | 110,5  | 117,9  | 125,2  | 132,6  | 140,0  | 147,3  |
|   | 270                                 | 51,4                                      | 60,0   | 68,5   | 77,1   | 85,7   | 94,2   | 102,8  | 111,4  | 119,9  | 128,5  | 137,1  | 145,6  | 154,2  | 162,8  | 171,3  |
|   | 280                                 | 59,5                                      | 69,4   | 79,3   | 89,2   | 99,1   | 109,0  | 118,9  | 128,8  | 138,7  | 148,6  | 158,5  | 168,5  | 178,4  | 188,3  | 198,2  |
|   | 290                                 | 68,4                                      | 79,8   | 91,2   | 102,6  | 114,0  | 125,4  | 136,8  | 148,2  | 159,6  | 171,0  | 182,4  | 193,8  | 205,2  | 216,6  | 228,0  |
|   | 300                                 | 78,3                                      | 91,4   | 104,5  | 117,5  | 130,6  | 143,6  | 156,7  | 169,8  | 182,8  | 195,9  | 208,9  | 222,0  | 235,0  | 248,1  | 261,2  |
|   | 310                                 | 89,3                                      | 104,2  | 119,1  | 134,0  | 148,9  | 163,8  | 178,7  | 193,5  | 208,4  | 223,3  | 238,2  | 253,1  | 268,0  | 282,9  | 297,8  |
|   | 320                                 | 101,4                                     | 118,3  | 135,2  | 152,1  | 169,0  | 185,9  | 202,8  | 219,8  | 236,7  | 253,6  | 270,5  | 287,4  | 304,3  | 321,2  | 338,1  |
|   | 9108                                | 330                                       | 114,7  | 133,8  | 152,9  | 172,1  | 191,2  | 210,3  | 229,4  | 248,5  | 267,7  | 286,8  | 305,9  | 325,0  | 344,1  | 363,2  |
| 340   |                                     | 129,3                                     | 150,8  | 172,3  | 193,9  | 215,4  | 237,0  | 258,5  | 280,1  | 301,6  | 323,1  | 344,7  | 366,2  | 387,8  | 409,3  | 430,9  |
| 350   |                                     | 145,1                                     | 169,3  | 193,5  | 217,7  | 241,9  | 266,1  | 290,3  | 314,5  | 338,7  | 362,9  | 387,1  | 411,3  | 435,4  | 459,6  | 483,8  |
| 360   |                                     | 162,5                                     | 189,5  | 216,6  | 243,7  | 270,8  | 297,8  | 324,9  | 352,0  | 379,1  | 406,2  | 433,2  | 460,3  | 487,4  | 514,5  | 541,5  |
| 9111  | 370                                 | 181,3                                     | 211,5  | 241,7  | 271,9  | 302,1  | 332,3  | 362,6  | 392,8  | 423,0  | 453,2  | 483,4  | 513,6  | 543,8  | 574,1  | 604,3  |
|   | 380                                 | 201,7                                     | 235,3  | 268,9  | 302,5  | 336,1  | 369,8  | 403,4  | 437,0  | 470,6  | 504,2  | 537,8  | 571,4  | 605,1  | 638,7  | 672,3  |
|   | 390                                 | 223,8                                     | 261,1  | 298,4  | 335,7  | 373,0  | 410,2  | 447,5  | 484,8  | 522,1  | 559,4  | 596,7  | 634,0  | 671,3  | 708,6  | 745,9  |
|   | 400                                 | 247,6                                     | 288,9  | 330,2  | 371,4  | 412,7  | 454,0  | 495,2  | 536,5  | 577,8  | 619,0  | 660,3  | 701,6  | 742,9  | 784,1  | 825,4  |
| 9110  | 410                                 | 273,3                                     | 318,9  | 364,4  | 410,0  | 455,5  | 501,1  | 546,7  | 592,2  | 637,8  | 683,3  | 728,9  | 774,4  | 820,0  | 865,5  | 911,1  |
|   | 420                                 | 301,0                                     | 351,1  | 401,3  | 451,5  | 501,6  | 551,8  | 602,0  | 652,1  | 702,3  | 752,5  | 802,6  | 852,8  | 902,9  | 953,1  | 1003,3 |
|   | 430                                 | 330,7                                     | 385,8  | 440,9  | 496,0  | 551,1  | 606,3  | 661,4  | 716,5  | 771,6  | 826,7  | 881,8  | 936,9  | 992,1  | 1047,2 | 1102,3 |
|   | 440                                 | 362,5                                     | 423,0  | 483,4  | 543,8  | 604,2  | 664,7  | 725,1  | 785,5  | 845,9  | 906,3  | 966,8  | 1027,2 | 1087,6 | 1148,0 | 1208,5 |
|   | 450                                 | 396,6                                     | 462,7  | 528,9  | 595,0  | 661,1  | 727,2  | 793,3  | 859,4  | 925,5  | 991,6  | 1057,7 | 1123,8 | 1189,9 | 1256,0 | 1322,1 |
| 11967   | 460                                 | 433,1                                     | 505,3  | 577,4  | 649,6  | 721,8  | 794,0  | 866,2  | 938,4  | 1010,5 | 1082,7 | 1154,9 | 1227,1 | 1299,3 | 1371,4 | 1443,6 |
|   | 470                                 | 472,0                                     | 550,7  | 629,3  | 708,0  | 786,7  | 865,3  | 944,0  | 1022,7 | 1101,3 | 1180,0 | 1258,6 | 1337,3 | 1416,0 | 1494,6 | 1573,3 |
|   | 480                                 | 513,5                                     | 599,0  | 684,6  | 770,2  | 855,8  | 941,3  | 1026,9 | 1112,5 | 1198,1 | 1283,7 | 1369,2 | 1454,8 | 1540,4 | 1626,0 | 1711,5 |
|   | 490                                 | 557,6                                     | 650,5  | 743,5  | 836,4  | 929,3  | 1022,3 | 1115,2 | 1208,1 | 1301,1 | 1394,0 | 1487,0 | 1579,9 | 1672,8 | 1765,8 | 1858,7 |
| 12614   | 500                                 | 604,5                                     | 705,3  | 806,1  | 906,8  | 1007,6 | 1108,3 | 1209,1 | 1309,8 | 1410,6 | 1511,3 | 1612,1 | 1712,9 | 1813,6 | 1914,4 | 2015,1 |
|   | 520                                 | 707,2                                     | 825,1  | 943,0  | 1060,8 | 1178,7 | 1296,6 | 1414,4 | 1532,3 | 1650,2 | 1768,1 | 1885,9 | 2003,8 | 2121,7 | 2239,5 | 2357,4 |
|   | 540                                 | 822,5                                     | 959,5  | 1096,6 | 1233,7 | 1370,8 | 1507,9 | 1644,9 | 1782,0 | 1919,1 | 2056,2 | 2193,2 | 2330,3 | 2467,4 | 2604,5 | 2741,6 |
| 12615   | 560                                 | 951,3                                     | 1109,8 | 1268,3 | 1426,9 | 1585,4 | 1744,0 | 1902,5 | 2061,0 | 2219,6 | 2378,1 | 2536,7 | 2695,2 | 2853,8 | 3012,3 | 3170,8 |
|   | 580                                 | 1094,6                                    | 1277,0 | 1459,5 | 1641,9 | 1824,3 | 2006,8 | 2189,2 | 2371,6 | 2554,1 | 2736,5 | 2918,9 | 3101,4 | 3283,8 | 3466,2 | 3648,7 |
|   | 600                                 | 1253,6                                    | 1462,5 | 1671,4 | 1880,4 | 2089,3 | 2298,2 | 2507,1 | 2716,1 | 2925,0 | 3133,9 | 3342,9 | 3551,8 | 3760,7 | 3969,6 | 4178,6 |

Consultar con el Dep. Técnico para estudiar el muro

| VARIABLES APLICADAS EN LA TABLA  |
|--|
| <b>Altura del Muro-Cortina: 30 metros</b>  |
| <i>Flecha máxima: L/200 o 15mm</i>   |
| <i>Esbitez del edificio: h/d=1</i>   |
| <i>Acción del viento (Qe): 1,3 kN/m2</i>   |
| <i>Muro-Cortina situado en el centro de grandes ciudades,<br/>con profusion de edificios en altura</i> |

| Perfil | Inercia (Ix) | Refuerzo + | Refuerzo + Perfil (Ix) |
|--------|--------------|------------|------------------------|
| 9104   | 28,6         | 2005       | 29,7                   |
| 9106   | 110,7        | 2008       | 124,0                  |
| 9108   | 177,6        | 2010       | 198,6                  |
| 9111   | 264,0        | 2011       | 319,3                  |
| 9110   | 413,7        | 9110       | 506,4                  |
| 11967  | 673,8        | -          | -                      |
| 12614  | 775,9        | -          | -                      |
| 12615  | 1284,7       | -          | -                      |

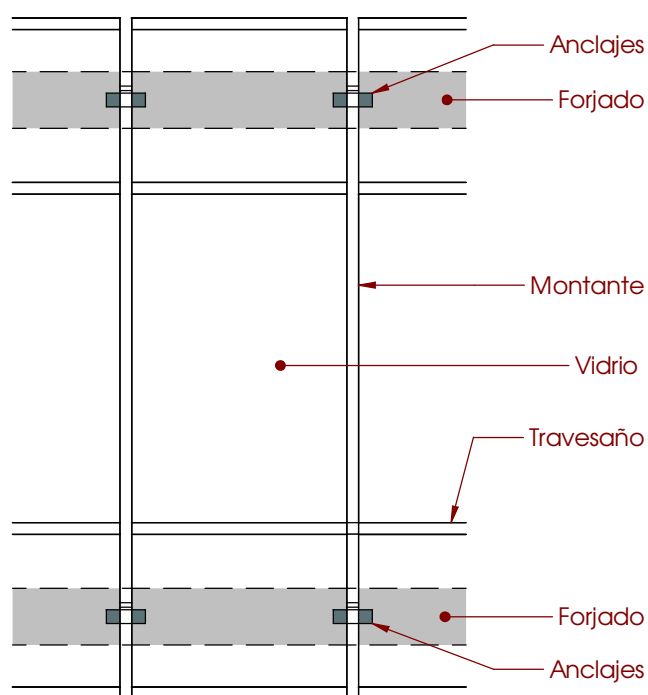
## Cálculo de Inercias - Travesaños

### TABLAS DE INERCIA PARA TRAVESAÑOS - DESCRIPCIÓN Y GUÍA DE USO

En las siguientes tablas se pueden obtener, rápidamente, los valores de inercia necesarios para los travesaños de un muro cortina de la serie MC50. Concretamente, la inercia necesaria para resistir el peso del vidrio.

Los datos a seguir en la tabla son:

- Largo del travesaño(cm).
- Peso del Vidrio (Kg).



El valor resultante es la inercia necesaria para el perfil Travesaño.  
Los valores se segmentan en colores para localizar rápidamente el perfil necesario.

## Cálculo - Travesaños - Tabla de Selección

| TABLA PARA LA SELECCIÓN DE LOS MONTANTES<br>(Valores inercia necesaria de los montantes cm <sup>4</sup> ) |   |     |     |     |     |      |      |      |      |      |      |      |      |      |       |
|---|---|-----|-----|-----|-----|------|------|------|------|------|------|------|------|------|-------|
| Peso Vidrio (Kg)  | Distancia horizontal entre montantes (cm) |     |     |     |     |      |      |      |      |      |      |      |      |      |       |
|   | 60  | 70  | 80  | 90  | 100 | 110  | 120  | 130  | 140  | 150  | 160  | 170  | 180  | 190  | 200   |
| 20  | 0,1                                       | 0,2 | 0,3 | 0,4 | 0,6 | 0,8  | 1,0  | 1,3  | 1,6  | 2,0  | 2,4  | 2,9  | 3,4  | 4,0  | 4,7   |
| 25  | 0,2                                       | 0,3 | 0,4 | 0,5 | 0,7 | 1,0  | 1,3  | 1,6  | 2,0  | 2,5  | 3,0  | 3,6  | 4,3  | 5,0  | 5,9   |
| 30  | 0,2                                       | 0,3 | 0,5 | 0,6 | 0,9 | 1,2  | 1,5  | 1,9  | 2,4  | 3,0  | 3,6  | 4,3  | 5,1  | 6,0  | 7,0   |
| 35  | 0,2                                       | 0,4 | 0,5 | 0,7 | 1,0 | 1,4  | 1,8  | 2,3  | 2,8  | 3,5  | 4,2  | 5,0  | 6,0  | 7,0  | 8,2   |
| 40  | 0,3                                       | 0,4 | 0,6 | 0,9 | 1,2 | 1,6  | 2,0  | 2,6  | 3,2  | 4,0  | 4,8  | 5,8  | 6,9  | 8,1  | 9,4   |
| 45  | 0,3                                       | 0,5 | 0,7 | 1,0 | 1,3 | 1,8  | 2,3  | 2,9  | 3,6  | 4,5  | 5,4  | 6,5  | 7,7  | 9,1  | 10,6  |
| 50  | 0,3                                       | 0,5 | 0,8 | 1,1 | 1,5 | 2,0  | 2,5  | 3,2  | 4,0  | 5,0  | 6,0  | 7,2  | 8,6  | 10,1 | 11,7  |
| 55  | 0,3                                       | 0,6 | 0,8 | 1,2 | 1,6 | 2,1  | 2,8  | 3,5  | 4,4  | 5,5  | 6,6  | 7,9  | 9,4  | 11,1 | 12,9  |
| 60  | 0,4                                       | 0,6 | 0,9 | 1,3 | 1,8 | 2,3  | 3,0  | 3,9  | 4,8  | 5,9  | 7,2  | 8,7  | 10,3 | 12,1 | 14,1  |
| 65  | 0,4                                       | 0,7 | 1,0 | 1,4 | 1,9 | 2,5  | 3,3  | 4,2  | 5,2  | 6,4  | 7,8  | 9,4  | 11,1 | 13,1 | 15,3  |
| 70  | 0,4                                       | 0,7 | 1,1 | 1,5 | 2,1 | 2,7  | 3,6  | 4,5  | 5,6  | 6,9  | 8,4  | 10,1 | 12,0 | 14,1 | 16,4  |
| 75  | 0,5                                       | 0,8 | 1,1 | 1,6 | 2,2 | 2,9  | 3,8  | 4,8  | 6,0  | 7,4  | 9,0  | 10,8 | 12,8 | 15,1 | 17,6  |
| 80  | 0,5                                       | 0,8 | 1,2 | 1,7 | 2,3 | 3,1  | 4,1  | 5,2  | 6,4  | 7,9  | 9,6  | 11,5 | 13,7 | 16,1 | 18,8  |
| 85  | 0,5                                       | 0,9 | 1,3 | 1,8 | 2,5 | 3,3  | 4,3  | 5,5  | 6,8  | 8,4  | 10,2 | 12,3 | 14,6 | 17,1 | 20,0  |
| 90  | 0,6                                       | 0,9 | 1,4 | 1,9 | 2,6 | 3,5  | 4,6  | 5,8  | 7,3  | 8,9  | 10,8 | 13,0 | 15,4 | 18,1 | 21,1  |
| 95  | 0,6                                       | 1,0 | 1,4 | 2,0 | 2,8 | 3,7  | 4,8  | 6,1  | 7,7  | 9,4  | 11,4 | 13,7 | 16,3 | 19,1 | 22,3  |
| 100   | 0,6                                       | 1,0 | 1,5 | 2,1 | 2,9 | 3,9  | 5,1  | 6,5  | 8,1  | 9,9  | 12,0 | 14,4 | 17,1 | 20,1 | 23,5  |
| 105   | 0,7                                       | 1,1 | 1,6 | 2,2 | 3,1 | 4,1  | 5,3  | 6,8  | 8,5  | 10,4 | 12,6 | 15,1 | 18,0 | 21,1 | 24,7  |
| 110   | 0,7                                       | 1,1 | 1,7 | 2,4 | 3,2 | 4,3  | 5,6  | 7,1  | 8,9  | 10,9 | 13,2 | 15,9 | 18,8 | 22,2 | 25,8  |
| 115   | 0,7                                       | 1,2 | 1,7 | 2,5 | 3,4 | 4,5  | 5,8  | 7,4  | 9,3  | 11,4 | 13,8 | 16,6 | 19,7 | 23,2 | 27,0  |
| 120   | 0,8                                       | 1,2 | 1,8 | 2,6 | 3,5 | 4,7  | 6,1  | 7,7  | 9,7  | 11,9 | 14,4 | 17,3 | 20,6 | 24,2 | 28,2  |
| 125   | 0,8                                       | 1,3 | 1,9 | 2,7 | 3,7 | 4,9  | 6,3  | 8,1  | 10,1 | 12,4 | 15,0 | 18,0 | 21,4 | 25,2 | 29,4  |
| 130   | 0,8                                       | 1,3 | 2,0 | 2,8 | 3,8 | 5,1  | 6,6  | 8,4  | 10,5 | 12,9 | 15,6 | 18,8 | 22,3 | 26,2 | 30,5  |
| 135   | 0,9                                       | 1,4 | 2,0 | 2,9 | 4,0 | 5,3  | 6,9  | 8,7  | 10,9 | 13,4 | 16,2 | 19,5 | 23,1 | 27,2 | 31,7  |
| 140   | 0,9                                       | 1,4 | 2,1 | 3,0 | 4,1 | 5,5  | 7,1  | 9,0  | 11,3 | 13,9 | 16,8 | 20,2 | 24,0 | 28,2 | 32,9  |
| 145   | 0,9                                       | 1,5 | 2,2 | 3,1 | 4,3 | 5,7  | 7,4  | 9,4  | 11,7 | 14,4 | 17,4 | 20,9 | 24,8 | 29,2 | 34,1  |
| 150   | 1,0                                       | 1,5 | 2,3 | 3,2 | 4,4 | 5,9  | 7,6  | 9,7  | 12,1 | 14,9 | 18,0 | 21,6 | 25,7 | 30,2 | 35,2  |
| 160   | 1,0                                       | 1,6 | 2,4 | 3,4 | 4,7 | 6,3  | 8,1  | 10,3 | 12,9 | 15,9 | 19,2 | 23,1 | 27,4 | 32,2 | 37,6  |
| 170   | 1,1                                       | 1,7 | 2,6 | 3,6 | 5,0 | 6,6  | 8,6  | 11,0 | 13,7 | 16,8 | 20,4 | 24,5 | 29,1 | 34,2 | 39,9  |
| 180   | 1,1                                       | 1,8 | 2,7 | 3,9 | 5,3 | 7,0  | 9,1  | 11,6 | 14,5 | 17,8 | 21,7 | 26,0 | 30,8 | 36,3 | 42,3  |
| 190   | 1,2                                       | 1,9 | 2,9 | 4,1 | 5,6 | 7,4  | 9,6  | 12,3 | 15,3 | 18,8 | 22,9 | 27,4 | 32,5 | 38,3 | 44,6  |
| 200   | 1,3                                       | 2,0 | 3,0 | 4,3 | 5,9 | 7,8  | 10,1 | 12,9 | 16,1 | 19,8 | 24,1 | 28,9 | 34,3 | 40,3 | 47,0  |
| 210   | 1,3                                       | 2,1 | 3,2 | 4,5 | 6,2 | 8,2  | 10,7 | 13,5 | 16,9 | 20,8 | 25,3 | 30,3 | 36,0 | 42,3 | 49,3  |
| 220   | 1,4                                       | 2,2 | 3,3 | 4,7 | 6,5 | 8,6  | 11,2 | 14,2 | 17,7 | 21,8 | 26,5 | 31,7 | 37,7 | 44,3 | 51,7  |
| 230   | 1,5                                       | 2,3 | 3,5 | 4,9 | 6,8 | 9,0  | 11,7 | 14,8 | 18,5 | 22,8 | 27,7 | 33,2 | 39,4 | 46,3 | 54,0  |
| 240   | 1,5                                       | 2,4 | 3,6 | 5,1 | 7,0 | 9,4  | 12,2 | 15,5 | 19,3 | 23,8 | 28,9 | 34,6 | 41,1 | 48,3 | 56,4  |
|   | 9457                                      |     |     |     |     | 9103 |      |      | 9105 |      | 9107 | 9112 | 9109 | 9196 | 12613 |

### VARIABLES APLICADAS EN LA TABLA

Flecha Máxima L/500 o 3mm

### FÓRMULA PARA DETERMINAR EL PESO DEL VIDRIO

Peso (Kg) = Ancho\_Vidrio\_m \* Alto\_Vidrio\_m \* Espesores\_Vidrio\_mm \* 2,5

| Perfil | Inercia (Ix) |
|--------|--------------|
| 9457   | 9,8          |
| 9103   | 17,1         |
| 9105   | 26,1         |
| 9107   | 30,7         |
| 9112   | 35,3         |
| 9109   | 39,9         |
| 9196   | 208,3        |
| 12613  | 72,8         |





GRUPO AYUSO  
Avda. de la industria, 8-10  
28822 - Coslada (Madrid)  
[www.grupoayuso.org](http://www.grupoayuso.org)

