

SERIE  
**MAMPARA**  
**COVID-19**



**Grupo Ayuso**  
Sistemas de Aluminio  
PVC y Cristal

### CARACTERÍSTICAS

Sistema de mamparas modulares que permiten su unión de manera muy sencilla, permitiendo adaptarse fácilmente a las necesidades de cada momento en función de la zona a dividir.

Permite acristalamiento con luna de 4, 6 y 8 mm, tanto templada como laminar.



### ACABADOS

- Anodizado.
- Lacado.
- Imitación madera mediante sublicromía.
- Lacado efecto madera "EZY".®



**Grupo Ayuso**  
Sistemas de Aluminio  
PVC y Cristal

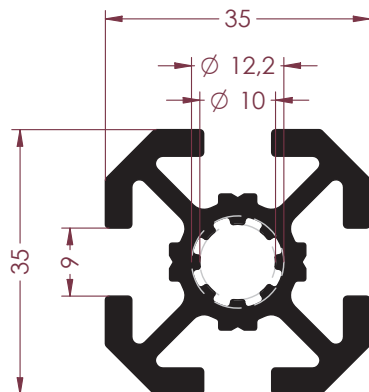
Descripción .....	4
Perfiles y Accesorios .....	5
Tipología de montajes .....	6
Sección módulo mampara independiente modular.....	7
Ejemplo montaje modulos en "T" .....	8
Ejemplos de montaje de mamparas independientes modulares.....	9
Sección mampara módulo fijo.....	10
Ejemplo montaje modulo fijo con Tirante .....	11
Ejemplo montaje modulos en "T" .....	12
Ejemplo montaje modulo fijo con Tirante .....	13

## Descripción

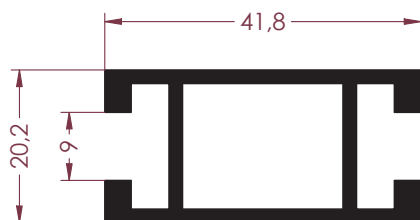
Sistema de mamparas modulares que permiten su unión de manera muy sencilla, permitiendo adaptarse fácilmente a las necesidades de cada momento en función de la zona a dividir.

Permite acristalamiento con luna de 4, 6 y 8 mm, tanto templada como laminar.

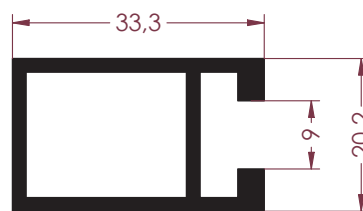




Ref. 5064  
Poste 4 Ranuras



Ref. 5051  
Perfil 2 Ranuras



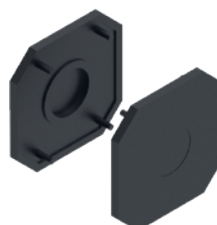
Ref. 5052  
Perfil 1 Ranura



Ref. 0022-A  
Pieza de cuelgue  
Perfil modular



Ref. 0022-B  
Pie Regulable

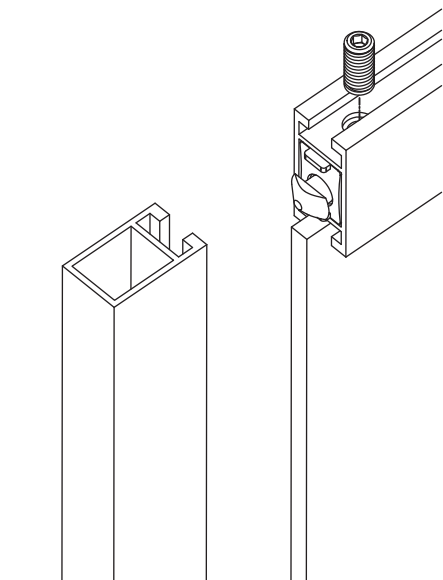
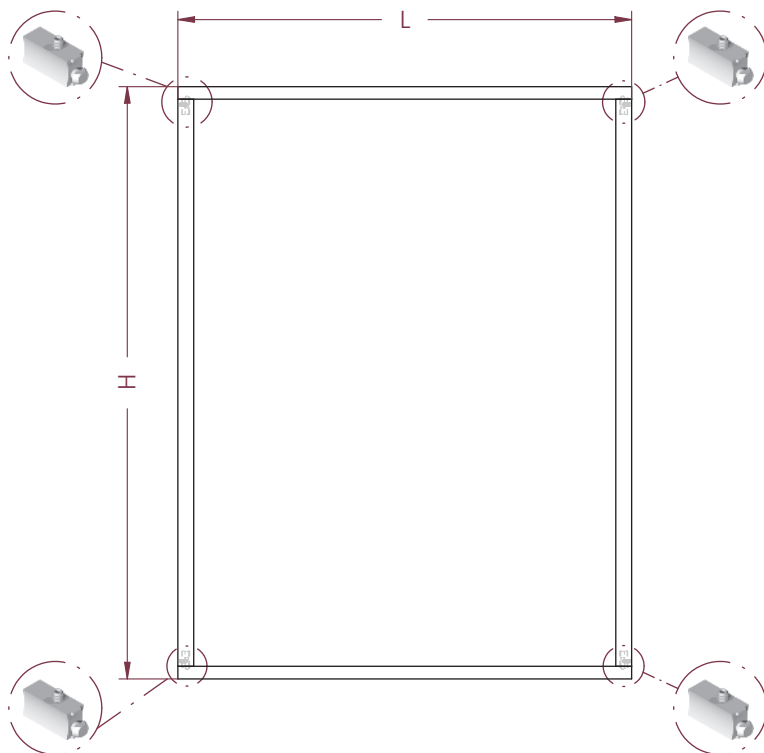


Ref. 0022-C  
Pareja Tapones  
para Poste (5064)

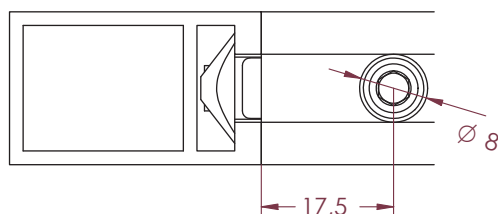


Ref. 5060  
Tensor de Unión

## Corte y Mecanizado perfiles de Bastidor



DETALLE COLOCACIÓN DEL TENSOR  
ESCALA 1:2



DETALLE MECANIZADO  
PARA TENSOR  
ESCALA 1:1

TABLA DE CORTE Bastidores con Perfiles 5051 y 5052			
Ref.	Descripción	H/V	Corte
5051	Perfil 2 Ranuras	V	H - 67
5052	Perfil 1 Ranura	H	L
-	Vidrio	V	H - 54
-	Vidrio	H	L - 70

TABLA DE CORTE Bastidores con Perfiles 5051			
Ref.	Descripción	H/V	Corte
5051	Perfil 2 Ranuras	V	H - 84
5051	Perfil 2 Ranuras	H	L
-	Vidrio	V	H - 54
-	Vidrio	H	L - 70

¡NOTA!

Como perfil horizontal también se puede usar el perfil referencia 5051.  
De esa forma usamos el mismo perfil en todo el bastidor.

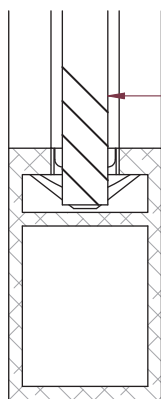
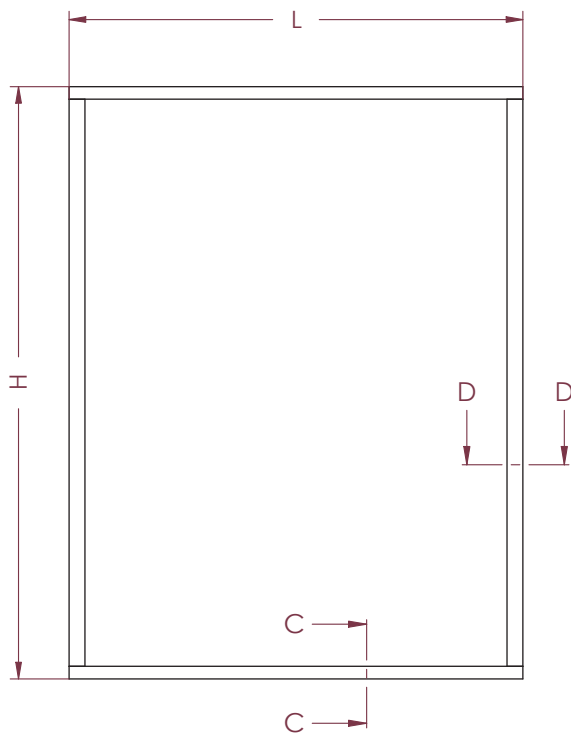


Grupo Ayuso  
Sistemas de Aluminio  
PVC y Cristal

# serie MAMPARAS COVID-19

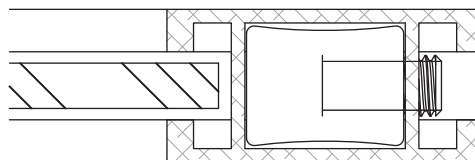
→ mamparas

## Fabricación del Bastidor



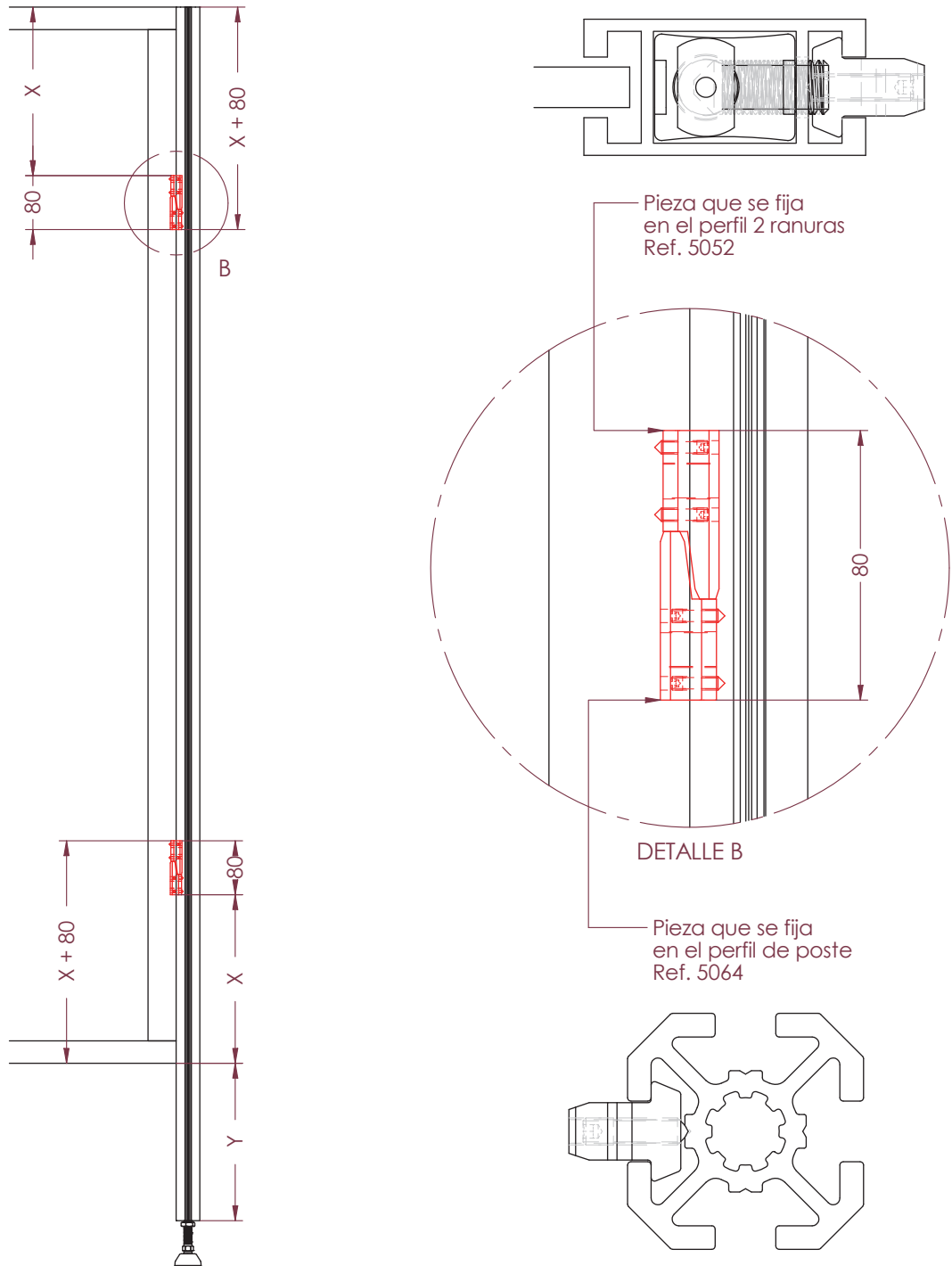
CORTE C-C  
Ref. 5052  
Perfil Horizontal  
1:1

Vidrio recomendado:  
3+3 o 6mm Templado  
Acrilamiento máximo 8mm



CORTE D-D  
Ref. 5051  
Perfil Vertical  
1:1

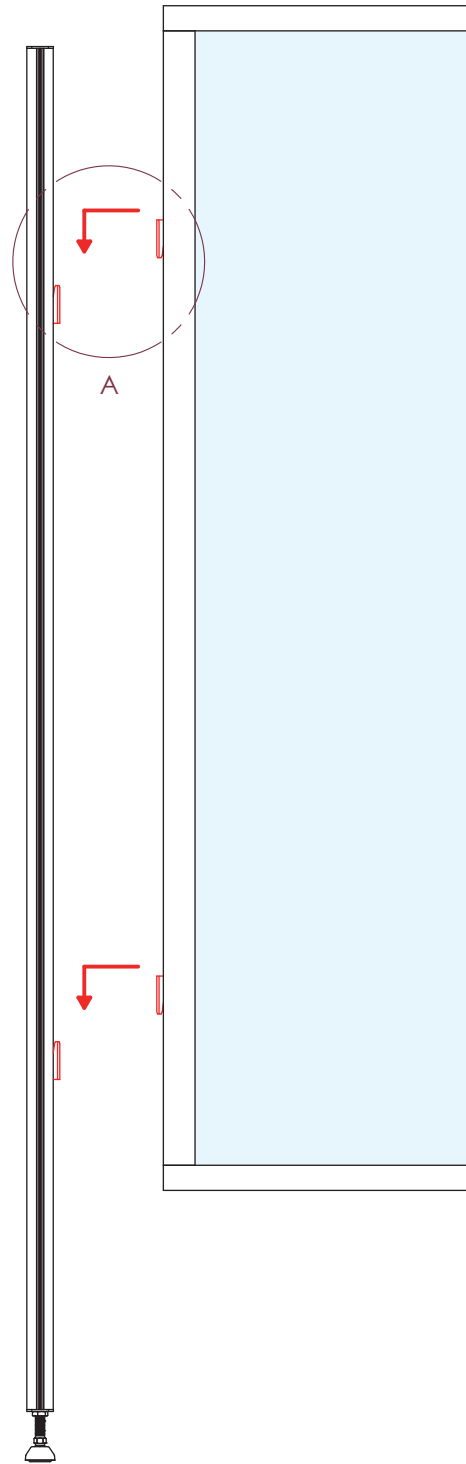
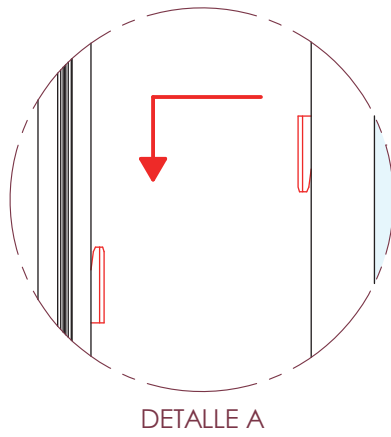
Posición de las Piezas de Enganche



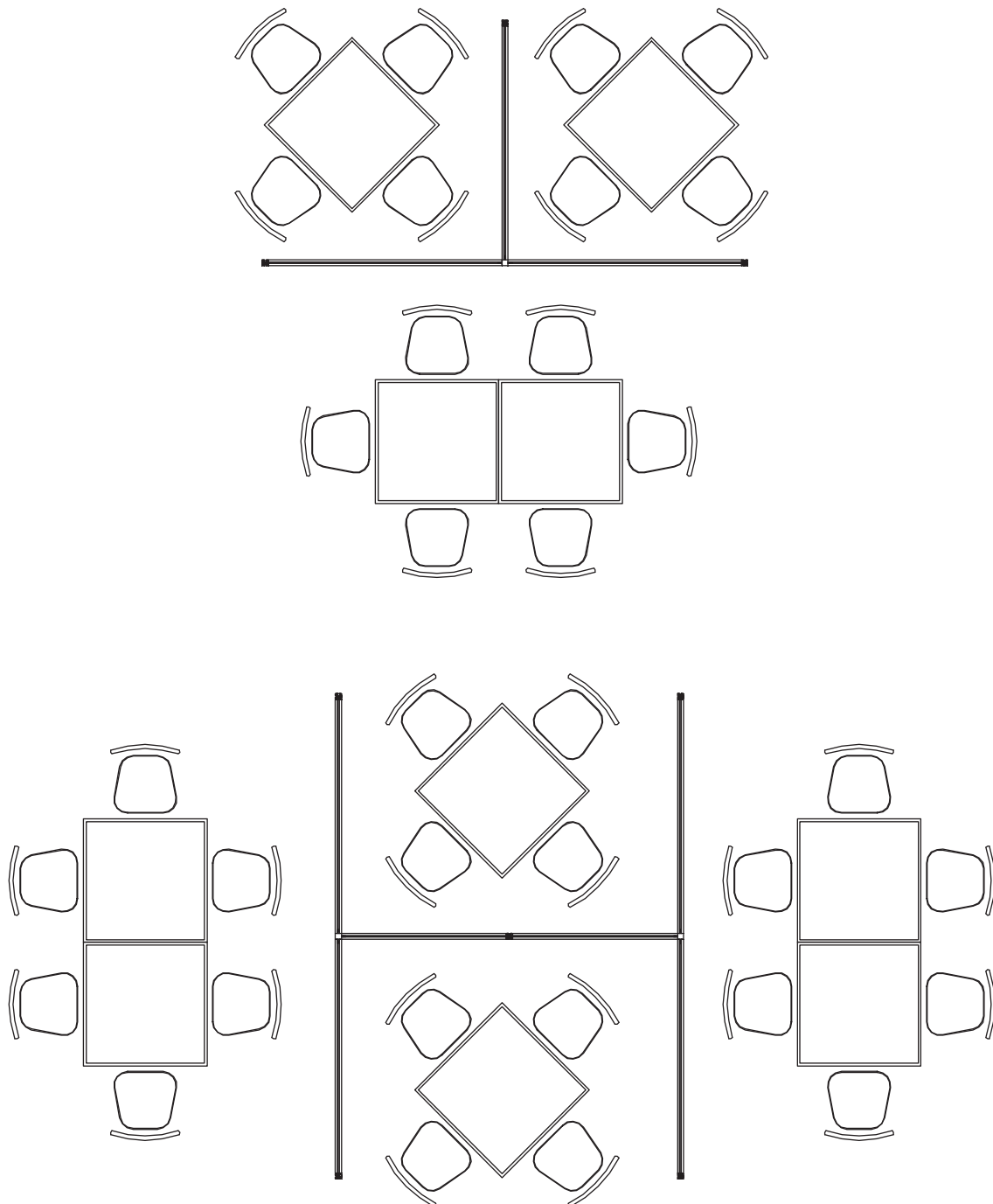
**¡IMPORTANTE!**  
Las piezas de cuelgue que van situadas en el perfil 5052 hay que introducirlas antes de cerrar el bastidor.



Cuelgue de los Módulos Acristalados



Ejemplo montaje sencillo y de montaje con unión



Este tipo de instalación, nos permite muy fácilmente adaptarse a las necesidades que puedan ser variables, ya que al estar montadas todas las mamparas con la misma altura de fijación, podremos cambiar la disposición y unir las de nuevo con mucha sencillez.

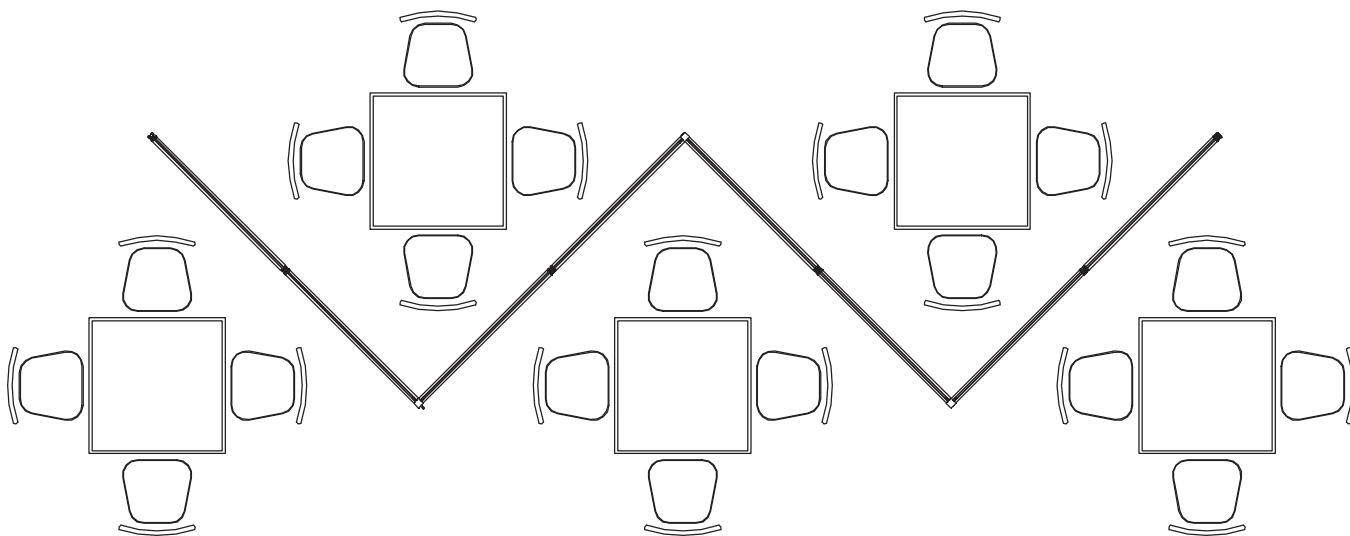


Grupo Ayuso  
Sistemas de Aluminio  
PVC y Cristal

# serie MAMPARAS COVID-19

→ mamparas

Ejemplo montaje en Zig-Zag





[www.grupoayuso.org](http://www.grupoayuso.org)

GRUPO AYUSO  
Avda. de la industria, 8  
28823 - Coslada (Madrid)  
[www.grupoayuso.org](http://www.grupoayuso.org)



**Grupo Ayuso**  
Sistemas de Aluminio  
PVC y Cristal