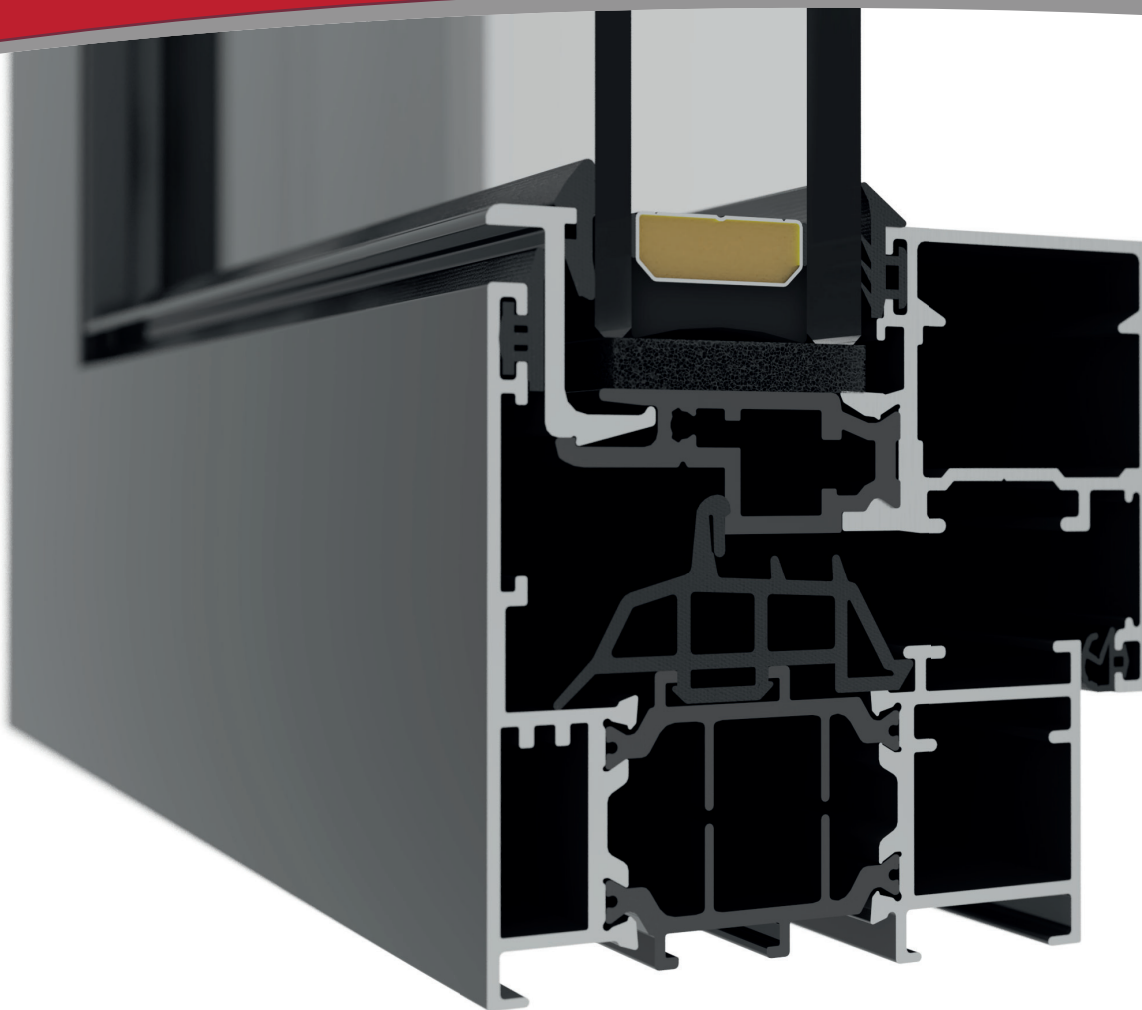


Serie ENERGY70 HO

Sistema practicable de ventanas y puertas de aluminio



GRUPO AYUSO
SISTEMAS DE ALUMINIO, PVC Y VIDRIO



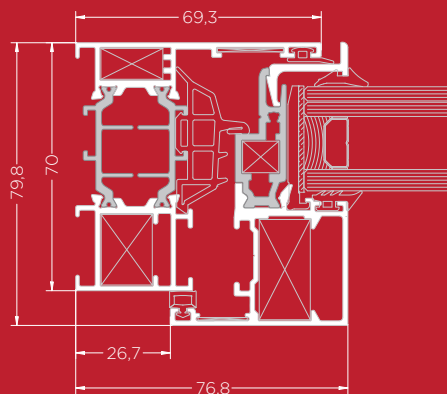
Carpintería practicable de 70mm de hoja oculta y moderno diseño de líneas rectas.

Sección de cara vista exterior de sólo 69mm, lo que permite una gran entrada de luz en proporción al hueco.

La rotura de puente térmico en el marco se realiza mediante pletinas de Noryl de 34mm. Las pletinas de Noryl son un nuevo compuesto con un coeficiente de transmitancia térmica mejores que la poliamida. En la hoja, la rotura de puente térmico se realiza mediante perfil de PVC, consiguiendo así valores de transmitancia térmica de ventana de hasta $U_w=1,1$ W/m²K, según dimensiones y modelo de vidrio instalado.

Existe la opción de cerco con rotura mediante resina de poliuretano de baja densidad, y también la opción de junquillo de aluminio o de PVC.

Destaca también un moderno herraje, para cámara de canal de 16, con múltiples opciones de apertura. Las juntas de estanqueidad son todas de EPDM de alta calidad.



Cerco: 70mm.

Hoja: 72mm.

Acristalamiento máx.: 32mm.

CLASIFICACIÓN DEL ENSAYO

AIRE	AGUA	VIENTO	ACÚSTICO ⁽¹⁾	TÉRMICO ⁽²⁾	TÉRMICO ⁽³⁾
4	E1800	C5	38dB	1,1	1,6

Ventana de 2 hojas oscilo batiente de 1230x1480mm.

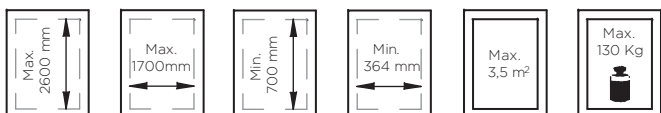
Valores de ensayo con cristal 4/20/4

⁽¹⁾ Valor térmico y acústico según dimensiones y vidrio instalado.

⁽²⁾ Valor térmico del conjunto de la ventana (U_w)

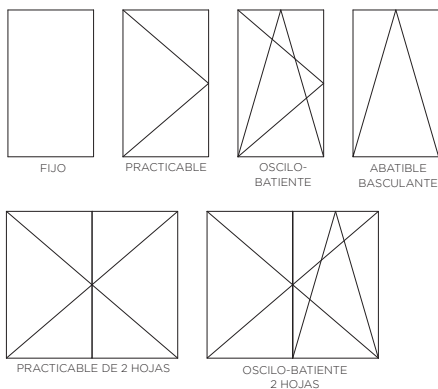
⁽³⁾ Valor térmico del marco (U_f)

DIMENSIONES RECOMENDADAS



Pesos y dimensiones por hoja para apertura oscilo batiente.

POSIBILIDADES DE APERTURA



ACABADOS

Anodizado.

Lacado.

Imitación madera mediante sublicromía.

Lacado efecto madera "EZY" ®

SIMULACIÓN TÉRMICA

